

Martini

Boîtier récepteur



Caractéristiques principales

- Alimentation 230 V - 50/60 Hz
- Fréquence 433,92 Mhz
- Décodage protocole CAME à 24 bits
- Boîtier IP20
- 25 émetteurs programmables

Fonctions spécifiques

MARTINI est un boîtier récepteur pour le contrôle de moteurs 230 V 50 Hz monophasés et fin de course mécanique incorporé.

Compatible avec les émetteurs CAME Wagner, Vivaldi et TAM.

Compatible avec les bords de sécurité résistifs.

Mémorisation du temps de protection.

Temps de fermeture automatique configurable de 0 (fermeture automatique exclue) à 120 s max.

Possibilité de configurer le préclignotement à 5 secondes.

Réouverture en cas de détection d'un obstacle.

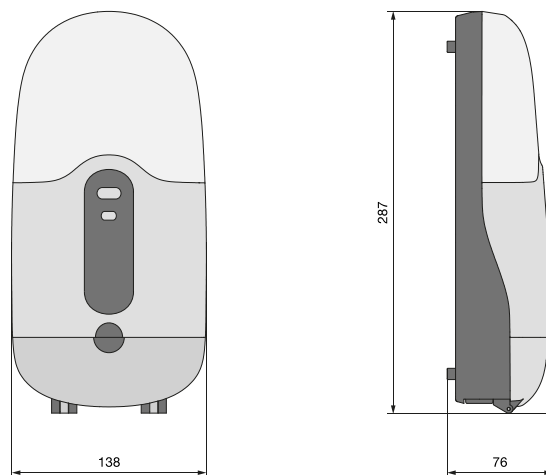
En cas de mauvais fonctionnement des photocellules, il est possible d'activer la fermeture du système en modalité homme mort.

Inversion du sens de marche du moteur sans devoir recâbler les bornes.

Possibilité d'activer le test de sécurité.

Possibilité d'activer les commandes à action maintenue.

Doté d'une lampe d'accueil à économie d'énergie, bouton pas-à-pas, témoin et buzzer de signalisation d'anomalies.



Accessoires de contrôle



ÉMETTEURS / TEMPORISATEURS

Émetteurs à 1-2- 5-15 canaux.
Temporisateurs à 1-5 canaux.



MÉTÉO

Capteurs et centrales météo.

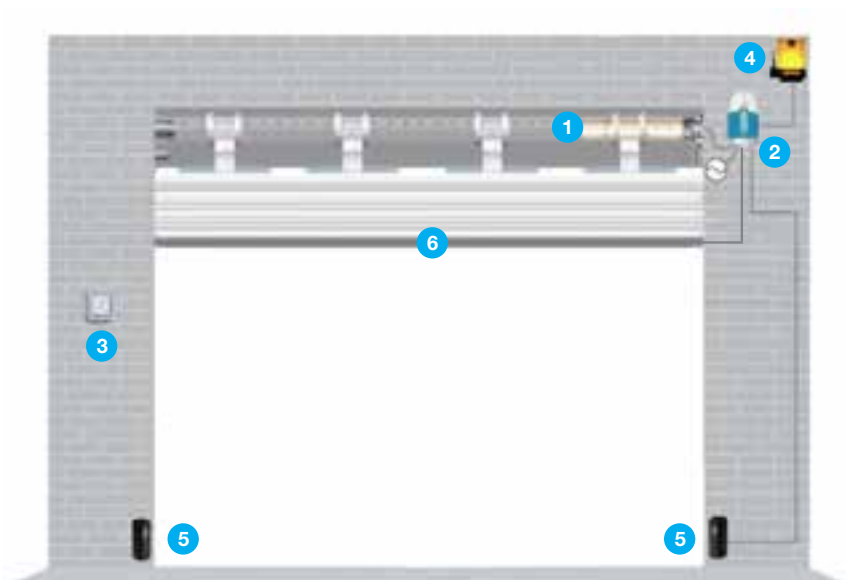


INTERRUPTEURS

Boutons.

Exemple d'application

Rideau roulant avec commande radio et feu clignotant de sécurité.



1	Moteur	MONDRIAN M9
2	Centrale	MARTINI avec récepteur incorporé
3	Émetteur	VIVALDI MONOTOUCH *
4	Feu clignotant	KIARO 230 V AC
5	Photocellules	DIR10 photocellules de sécurité
6	Bord	Bord sensible

Informations techniques

MARTINI	001YE0143
Alimentation (V/Hz)	230 VAC - 50 Hz
Fréquence (MHz)	433,92
Codage Radio	24 bits
Degré de protection (IP)	20
Puissance maximale admise (W)	800
Absorption au repos (mA)	85
Puissance maximale pour accessoires 24 V (W)	35
Classe d'isolation des circuits	I
Matériau du boîtier	ABS
Fusible de protection (ligne)	6,3 A -F
Température de fonctionnement (°C)	0 ÷ +55

ENTRÉES

- Photocellules (type DIR)
- Bord sensible
- Bord sensible résistif 8K2
- Bouton externe
- Arrêt d'urgence
- Système de détection d'intrusion (en option)
- Antenne externe

SORTIES

- Moteur 230 V 50 Hz monophasé et fin de course incorporé
- Feu clignotant max. 25 W 230 V AC
- Contact propre signalisation intrusion
- Alimentation accessoires 24 V

Applications

- Rideaux roulants
- Volets roulants
- Portes de garage



(*) VIVALDI MONOTOUCH

Émetteur monocanal portatif, idéal pour les armoires de commande avec fonction pas-à-pas ou séquentielle. Peut commander un automate ou un groupe d'automatismes différents.

Official Partner



MILANO 2015
FEEDING THE PLANET
ENERGY FOR LIFE



came.com