



EAC

E 881**ELETTROBLOCCO DI CHIUSURA**
ELECTRIC BLOCK SYSTEM
BLOC DE FERMETURE ELECTRIQUE

Documentazione

Tecnica

71

rev. 1.00

119E71

ITALIANO

ENGLISH

FRANÇAIS

CARATTERISTICHE GENERALI.

Prodotto: progettato e costruito interamente dalla CAME S.p.A., rispondente alle vigenti norme di sicurezza. Garantito 12 mesi salvo manomissioni.

Prestazioni: le prestazioni da noi indicate, sono valide solo se il montaggio è stato eseguito correttamente, secondo le nostre indicazioni tecniche.

Peso: Kg. 1,1.

Imballo: cartone.

CARATTERISTICHE TECNICHE.

Alimentazione: 24V A.C.

Assorbimento: 1 A.

Numero e sezione cavi di collegamento del blocco di chiusura: 2 x 1mm²

DESCRIZIONE TECNICA:

- Gruppo in lamiera con finiture di verniciatura.
- Levarismi in lamiera zincata.
- Blocco serratura in ottone.
- Staffa di fissaggio all' intelaiatura della porta basculante in lamiera zincata.
- Possibilità di sblocco manuale a cordino.
- Staffa di supporto per blocco di chiusura (fig. 1A).

DESCRIZIONE DI MONTAGGIO.

- Svitare le 4 viti del coperchio.
- Posizionare il gruppo elettroserratura al telaio fissando la parte superiore (fori A fig. 1A) e la parte inferiore mediante la apposita staffa di supporto (fori B fig. 1A).
- Fissare la staffa di fissaggio all' intelaiatura della porta basculante lasciando uno spazio di 2 - 3 mm dalla staffa al gruppo elettroserratura (fig. 1A).
- Collegare i cavi della bobina e il cavo di alimentazione (2 x 1) all'apposito morsetto (fig. 1B).
- Fissare il coperchio e procedere al montaggio dello sblocco a cordino (fig. 1C).
- Collegare il cavo di alimentazione ai morsetti "uscita contatto elettroblocco" del quadro comando.

GENERAL SPECIFICATIONS.

Product: designed and constructed entirely by CAME S.p.A.; conforms to safety standards. Guaranteed for 12 months except in case of tampering.

Performance: the performance indicated in the specifications is guaranteed only if the unit has been correctly assembled according to our instructions.

Weight: kg 1,1.

Packing: cardboard box.

TECHNICAL FEATURES.

Power supply: 24V A.C.

Current: 1A

Number and section of cables used to wire up the closure locking system:
2 x 1mm²

TECHNICAL DESCRIPTION.

- Unit constructed in painted sheet steel.
- Lever mechanisms in galvanized sheet steel.
- Brass lock.
- Galvanized sheet steel fixing bracket for fastening to the frame of the overhead door.
- The unit can also be fitted with a cord-actuated release mechanism.
- Support bracket for locking system (fig. 1A).

INSTALLATION.

- Remove the four screws which fasten the cover of the electrical locking.
- Position the electrical locking unit on the door frame and fasten the upper section (holes A fig. 1A) and the lower section (holes B fig. 1A) with the support bracket.
- Fasten the fixing bracket to the frame of the overhead door. Leave a gap of 2 - 3 mm between the bracket and the electrical locking unit.
- Connect the wires from the coil and the power supply cable (2 x 1) to the corresponding terminal (fig. 1B).
- Fit the cover and assemble the cord release mechanism (fig. 1C).
- Connect the power supply cable to the terminals "electric block contact output" on the control panel.

CARACTERISTIQUES GENERALES.

Produit: il a été entièrement conçu par CAME, conformément aux normes de sécurité en vigueur. Il est garanti 12 mois sauf en cas d'altérations.

Les performances: les performances indiquées sont valables uniquement si le montage a été effectué correctement, selon nos instructions techniques.

Poids: kg. 1,1.

Emballage: en carton.

CARACTERISTIQUES TECHNIQUES.

Alimentation: 24V A.C.

Absorption: 1A

Numero et section des câbles de connexion du bloc de fermeture:
2 x 1mm²

DESCRIPTION TECHNIQUE.

- Groupe en tôle finition vernie.
- Leviers en tôle galvanisée.
- Bloc serrure en laiton.
- Etrier de fixation sur le châssis de la porte basculante en tôle galvanisée.
- Possibilité de déblocage par cordelette.
- Etrier de support pour le bloc de fermeture (fig. 1A).

DESCRIPTION DU MONTAGE.

- Desserer les 4 vis du couvercle de la serrure électrique.
- Positionner le groupe serrure électrique sur le châssis en fixant la partie supérieure (trous A fig. 1A) et la partie inférieure (trous B fig. 1A), avec l'étrier de support.
- Fixer l'étrier de fixation sur le châssis de la porte basculante en laissant un espace de 2 - 3 mm entre l'étrier de fixation et le groupe serrure électrique.
- Connecter les câbles de la bobine et du câble d'alimentation (2 x 1) sur la borne correspondante (fig. 1B).
- Fixer le couvercle et procéder au montage du dispositif de déblocage par cordelette (fig. 1C).
- Connecter le câble d'alimentation sur les bornes " sortie contact bloc électrique" de l'armoire de commande.

Tutti i dati sono stati redatti e controllati con la massima cura.
Non ci assumiamo comunque nessuna responsabilità per eventuali errori od omissioni.

*All the data have been prepared and checked with the maximum care.
However, we accept no responsibility for any errors or omissions.*

*Toutes les données ont été rédigées et vérifiées très soigneusement.
Nous n'assumons de toute façon aucune responsabilité pour les erreurs ou omissions éventuelles.*

Montaggio - Fitting - Montage

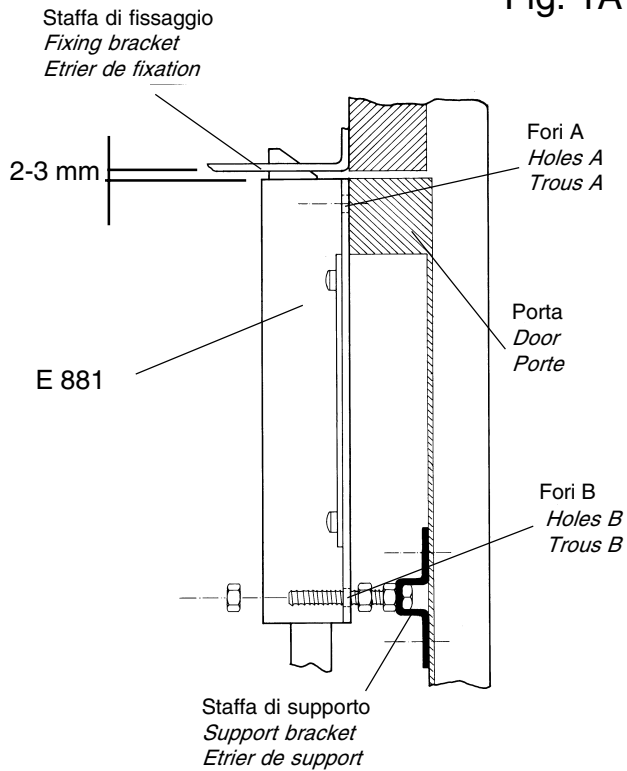


Fig. 1A

Collegamento elettrico
Electrical connection
Branchement électrique

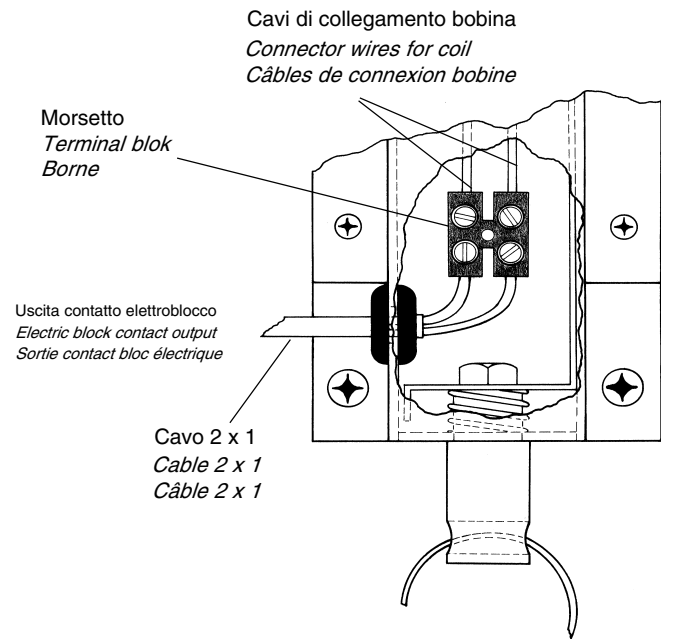
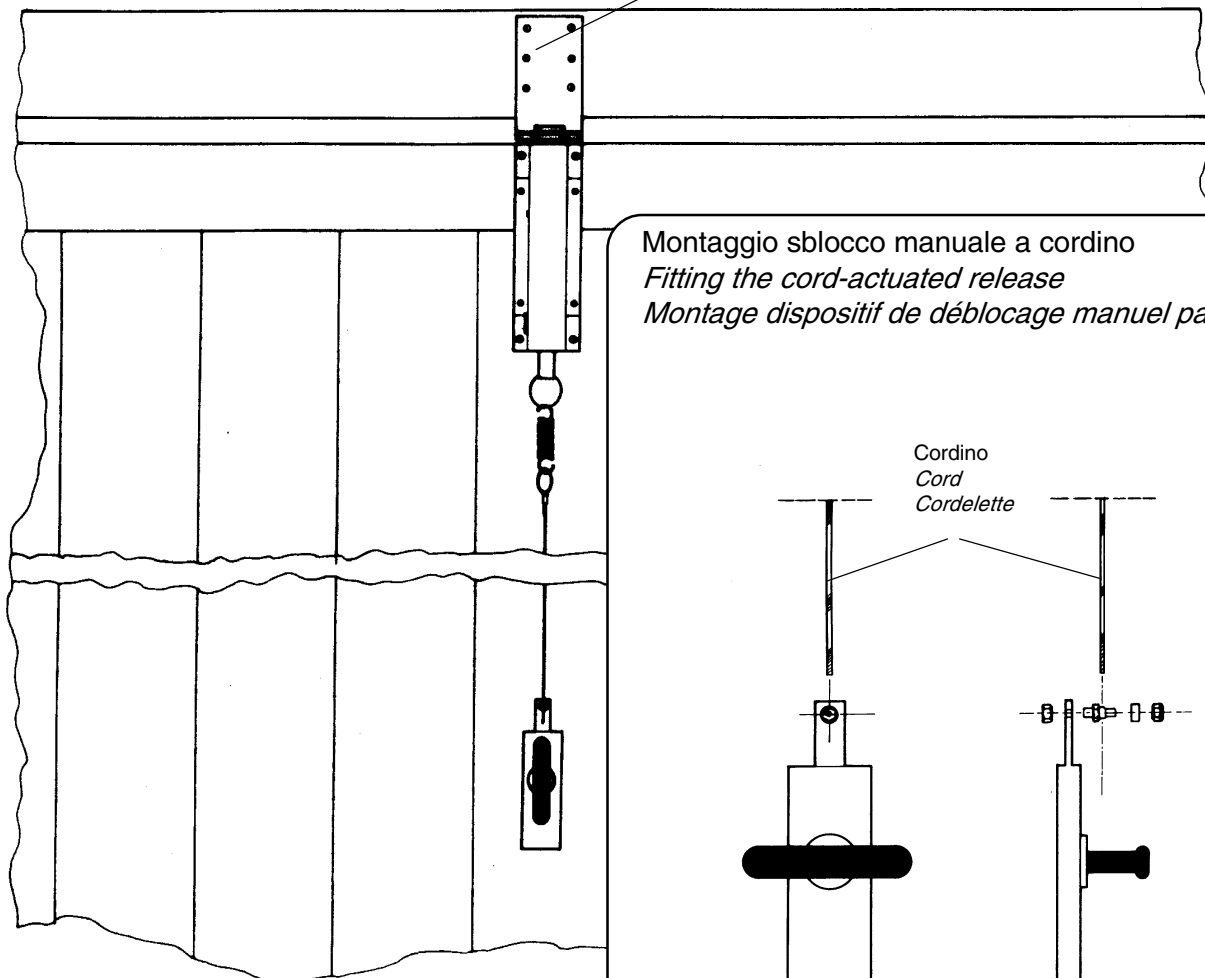


Fig. 1B

Staffa di fissaggio
Fixing bracket
Etrier de fixation

Fig. 1



Montaggio sblocco manuale a cordino
Fitting the cord-actuated release
Montage dispositif de déblocage manuel par cordelette

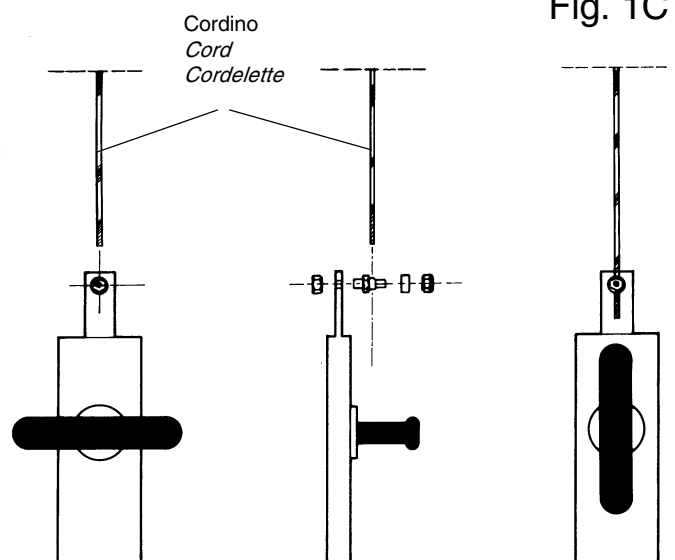


Fig. 1C