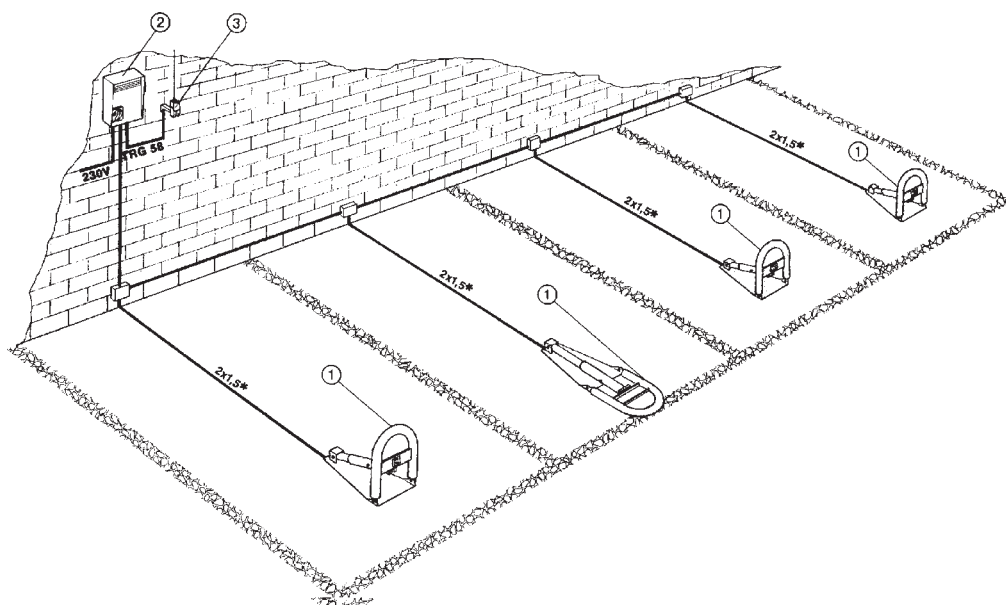


Automazioni "salva-parcheggio" per singolo posto macchina
Automatic opening systems for individual parking spaces
Automatismes "protège-parking" pour place de stationnement individuelle
Antriebsmechanismen für Absperrungen von Einzelparkplätzen
Automatismos para aparcamientos individuales

IMPIANTO TIPO - STANDARD INSTALLATION - INSTALLATION TYPE - STANDARDANLAGE - INSTALACIÓN ESTÁNDAR



I
1 - Gruppo UNIPARK
2 - Quadro comando
3 - Antenna

GB
1 - UNIPARK unit
2 - Control panel
3 - Antenna

F
1 - Groupe UNIPARK
2 - Armoire de commande
3 - Antenne

D
1 - Antriebsmotor UNIPARK
2 - Steuereinheit
3 - Antenne

E
1 - Grupo UNIPARK
2 - Cuadro de mando
3 - Antena

* Per distanze superiori ai 20 m, aumentare la sezione dei cavi di alimentazione motore (2,5 mm²).

For distances in excess of 20 m, increase the section of the power supply cable to 2,5 mm².

Pour des distances de plus de 20 m, augmenter la section des câbles d'alimentation moteur (2,5 mm²).

Bei Entfernungen von über 20 m sind Motor-Anschlußkabel mit einem größeren Querschnitt zu verwenden (2,5 mm²).

Para distancias superiores a los 20 m aumentar la sección de los cables de alimentación del motor (2,5 mm²).

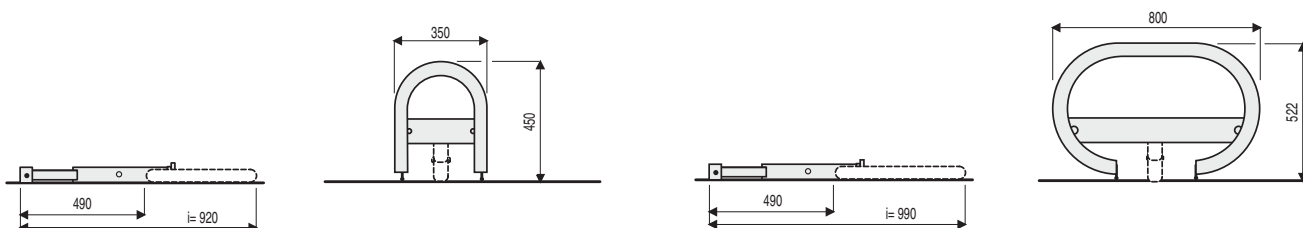
MISURE D'INGOMBRO - OVERALL DIMENSIONS - MESURES D'ENCOMBREMENT - ABMESSUNGEN - DIMENSIONES MAXIMAS

UNIP

ARK 1

UNIP

ARK 2



**CARATTERISTICHE TECNICHE - TECHNICAL CHARACTERISTICS - CARACTÉRISTIQUES TECHNIQUES
TECHNISCHE DATEN - CARACTERÍSTICAS TÉCNICAS**

Tipo Type Type Typ Tipo	Peso Weight Poids Gewicht Peso	Alimen. motore Motor power supply Alimen. moteur Stromversorgung Alimentación motor	Corrente Nominale Nominal current Courant nominal Nennstrom Corriente nominal	Potenza Power Puissance Leistung Potencia	Tempo corsa Travel time Temps course Laufzeit Tiempo de rec.	Resistenza allo schiacciamento Resistance to weight Resistance a l'encrasement Zardruckfestigkeit Resistencia al aplastamie
UNIP	8.5 kg	24 V d.c.	1.7 A	20 W	±10 s	2.5 kg/cm ²



ATTENZIONE!

importanti istruzioni per la sicurezza delle persone: LEGGETE ATTENTAMENTE!



Premessa

• Il prodotto dovrà essere destinato solo all'uso per il quale è stato espressamente concepito. Ogni altro uso è da considerarsi quindi pericoloso. La CAME cancelli automatici s.p.a. non è responsabile per eventuali danni causati da usi impropri, erronei ed irragionevoli • Conservate queste avvertenze assieme ai manuali di installazione e d'uso dei componenti l'impianto di automazione.

Prima dell'installazione

(verifica dell'esistente: nel caso di valutazione negativa, non procedete prima di aver ottemperato agli obblighi di messa in sicurezza)

• Controllate che la parte da automatizzare sia in buono stato meccanico, che sia bilanciata e in asse, e che si apra e si chiuda correttamente. Verificate inoltre che siano presenti adeguati fermi meccanici di arresto • Se l'automazione deve essere installata a un'altezza inferiore ai 2,5 m dal pavimento o da altro livello di accesso, verificate la necessità di eventuali protezioni e/o avvertimenti • Qualora vi siano aperture pedonali ricavate nelle ante da automatizzare, ci deve essere un sistema di blocco della loro apertura durante il movimento • Assicuratevi che l'apertura dell'anta automatizzata non causi situazioni di intrappolamento con le parti fisse circostanti • Non montate l'automazione rovesciata o su elementi che potrebbero piegarsi. Se necessario, aggiungete adeguati rinforzi ai punti di fissaggio • Non installate su ante poste in salita o discesa (non in piano) • Controllate che eventuali dispositivi di irrigazione non possano bagnare il motoriduttore dal basso verso l'alto.

Installazione

• Segnalate e delimitate adeguatamente tutto il cantiere per evitare incauti accessi all'area di lavoro ai non addetti, specialmente minori e bambini • Fate attenzione nel maneggiare automazioni con peso superiore ai 20 kg (vedi manuale d'installazione). Nel caso, premunitevi di strumenti per la movimentazione in sicurezza • Tutti i comandi di apertura (pulsanti, selettori a chiave, lettori magnetici etc.) devono essere installati ad almeno 1,85 m dal perimetro dell'area di manovra del cancello, oppure dove non possano essere raggiunti dall'esterno attraverso il cancello. Inoltre i comandi diretti (a pulsante, a sfioramento etc) devono essere installati a un'altezza minima di 1,5 m e non devono essere accessibili al pubblico • Tutti i comandi in modalità "azione mantenuta", devono essere posti in luoghi dai quali siano completamente visibili le ante in movimento e le relative aree di transito o manovra • Applicate, ove mancasse, una etichetta permanente che indichi la posizione del dispositivo di sblocco • Prima della consegna all'utente, verificate la conformità dell'impianto alla norma EN 12453 (prove d'impatto), assicuratevi che l'automazione sia stata regolata adeguatamente e che i dispositivi di sicurezza e protezione e lo sblocco manuale funzionino correttamente • Applicate

ove necessario e in posizione chiaramente visibile i Simboli di Avvertimento (es. targa cancello).

Istruzioni e raccomandazioni particolari per gli utenti

• Tenete libere da ingombri e pulite le aree di manovra del cancello. Mantenete sgombro dalla vegetazione il raggio d'azione delle fotocellule • Non permettete ai bambini di giocare con i dispositivi di comando fissi, oppure nell'area di manovra del cancello. Tenete fuori dalla loro portata i dispositivi di comando a distanza (trasmettitori) • Controllate frequentemente l'impianto, allo scopo di verificare eventuali anomalie e segni di usura o danni alle strutture mobili, ai componenti dell'automazione, a tutti i punti e dispositivi di fissaggio, ai cavi e alle connessioni accessibili. Mantenete lubrificati e puliti i punti di snodo (cerniere) e di attrito (guide di scorrimento) • Eseguite controlli funzionali a fotocellule e bordi sensibili ogni sei mesi. Assicurate una costante pulizia dei vetri delle fotocellule (utilizzate un panno leggermente inumidito con acqua; non utilizzate solventi o altri prodotti chimici) • Nel caso si rendano necessarie riparazioni o modifiche alle regolazioni dell'impianto, sbloccate l'automazione e non utilizzatela fino al ripristino delle condizioni di sicurezza • Togliete l'alimentazione elettrica prima di sbloccare l'automazione per aperture manuali. Consultate le istruzioni • È fatto DIVIETO all'utente di eseguire OPERAZIONI NON ESPRESSAMENTE A LUI RICHIESTE E INDICATE nei manuali. Per le riparazioni, le modifiche alle regolazioni e per le manutenzioni straordinarie, RIVOLGETEVI ALL'ASSISTENZA TECNICA • Annotate l'esecuzione delle verifiche sul registro delle manutenzioni periodiche.

Istruzioni e raccomandazioni particolari per tutti

• Evitate di operare in prossimità delle cerniere o degli organi meccanici in movimento • Non entrate nel raggio di azione dell'automazione mentre è in movimento • Non opponetevi al moto dell'automazione poiché può causare situazioni di pericolo • Fate sempre e comunque particolare attenzione ai punti pericolosi che dovranno essere segnalati da appositi pittogrammi e/o strisce giallo-neri • Durante l'utilizzo di un selettore o di un comando in modalità "azione mantenuta", controllate continuamente che non ci siano persone nel raggio d'azione delle parti in movimento, fino al rilascio del comando • Il cancello può muoversi in ogni momento senza preavviso • Togliete sempre l'alimentazione elettrica durante le operazioni di pulizia o di manutenzione.



CAME
CANCELLI AUTOMATICI

CAME cancelli automatici s.p.a.
Via Martiri della Libertà, 15
31030 Dosson di Casier
TREVISO - ITALY
www.came.it - info@came.it



Came Cancelli Automatici s.p.a.

indirizzo	Via Martiri della Libertà	n.	15	c.a.p.	31030
loc.	Dosson di Casier	prov.	Treviso	stato	Italia

DICHIARA CHE LE QUASI MACCHINE
AUTOMAZIONI PER SALVA PARCHEGGIO
UNIPARK
UNIP; ARK1; ARK2
ZL22; LM22; LB22

RISPETTANO I REQUISITI ESSENZIALI APPLICATI

1.1.3 - 1.1.5 - 1.2.1 - 1.2.2 - 1.3.2 - 1.3.7 - 1.3.8.1 - 1.4.1 - 1.4.2 - 1.4.2.1 - 1.5.1 - 1.5.6 - 1.5.8 - 1.5.9 -
1.5.13 - 1.6.1 - 1.6.3 - 1.6.4 - 1.7.1 - 1.7.2 - 1.7.4

SONO CONFORMI ALLE DISPOSIZIONI DELLE SEGUENTI DIRETTIVE

DIRETTIVA 2006/42/CE DEL PARLAMENTO EUROPEO E DEL CONSIGLIO
del 17 maggio 2006 relativa alle macchine e che modifica la direttiva 95/16/CE

DIRETTIVA 2004/108/CE DEL PARLAMENTO EUROPEO E DEL CONSIGLIO
del 15 dicembre 2004 concernente il riavvicinamento delle legislazioni degli stati membri relative alla compatibilità elettromagnetica.

PERSONA AUTORIZZATA A COSTITUIRE LA DOCUMENTAZIONE TECNICA PERTINENTE

Came Cancelli Automatici s.p.a.

indirizzo	Via Martiri della Libertà	n.	15	c.a.p.	31030
loc.	Dosson di Casier	prov.	Treviso	stato	Italia

La documentazione tecnica pertinente è stata compilata in conformità all'allegato IIB

Came Cancelli Automatici S.p.A. si impegna a trasmettere, in risposta a una richiesta adeguatamente motivata delle autorità nazionali, informazioni pertinenti sulle quasi macchine,

VIETA

la messa in servizio finché la macchina finale in cui deve essere incorporata non è stata dichiarata conforme, se del caso alla 2006/42/CE.

Dosson di Casier (TV)
il 29 marzo 2011

Gianni Michielan
Managing Director

DDI BIT G002 ver. 4.2 01 febbraio 2011

Dichiarazione in lingua Originale

Came Cancelli Automatici s.p.a.

Via Martiri della Libertà, 15 - 31030 Dosson di Casier - Treviso - Italy - Tel. (+39) 0422 4940 - Fax (+39) 0422 4941
info@came.it - www.came.com

Cap. Soc. 1.610.000,00 € - C.F. e P.I. 03481280265 - VAT IT 03481280265 - REA TV 275359 - Reg Imp. TV 03481280265

EN

WARNING!

Important instructions for the safety of people:

READ CAREFULLY!



Foreword

• Use of the products must be restricted to its intended use (i.e. that for which it was expressly built for). Any other use is to be considered dangerous. CAME Cancelli Automatici S.p.A. is not liable for any damage resulting from improper, wrongful or unreasonable use • Keep these warnings with the installation and use manuals issued with the automated system.

Before installing

(preliminary check: in case of a negative outcome, do not proceed before having complied with the safety obligations)

• Make sure that the parts you intend to automate are in good working order, and that they are properly balanced and aligned. Also, make sure that proper mechanical stops are already in place • If the operator will be installed at a height of less than 2.5 m from the ground or other access level, check whether you will need any protections and/or warnings • Any gate leaves, fitted with pedestrian entrances, onto which you will install an operator, must have a blocking mechanism when the gate is in motion • Make sure that the opening of the automated gate is not an entrapment hazard as regards any surrounding fixed parts • Do not mount the operator upside down or onto any elements that may fold under its weight. If needed, add suitable reinforcements at the points where it is secured • Do not install onto gates on either an upward or downward slope (i.e. that are not on flat, level ground) • Check that any lawn watering devices will not wet the gearmotor from the bottom up.

Installation

• Carefully section off the entire site to prevent unauthorised access, especially by minors and children • Be careful when handling operators that weigh more than 20 Kg (see installation manual). In such cases, employ proper weight handling safety equipment • All opening commands (e.g. buttons, key selectors, magnetic detectors, etc.) must be installed at least 1.85 m from the gate's area of operation perimeter - or where they cannot be reached from the outside of the gate. Also, the direct commands (e.g. push button, or proximity devices, etc.) must be installed at a height of at least 1.5 m and must not be accessible to the public • All 'maintained action' commands, must be placed where the moving gate leaves, transit areas and driveways are completely visible • If missing, apply a permanent label that shows the position of the release mechanism • Before delivering to the client, verify that the system is EN 12453 (impact test) standard compliant. Make sure that the operator has been properly adjusted and that the safety and protection devices, as well as the manual release

are working properly • Where necessary and in plain sight, apply the Warning Signs (e.g. gate plate).

Special instructions and advice for users

• Keep the gate's area of operation clean and clear of any obstacles. Trim any vegetation that may interfere with the photocells • Do not allow children to play with the fixed command devices, or in the gate's area of operation. Keep any remote control devices (i.e. transmitters) away from the children as well • Frequently check the system, to see whether any anomalies or signs of wear and tear appear on the moving parts, on the component parts, on the securing points, on the cables and any accessible connections. Keep any joints (i.e. hinges) lubricated and clean, and do the same where friction may occur (i.e. slide rails) • Perform functional tests on photocells and sensitive edges, every six months. Keep glass panels constantly clean (use a slightly water-moistened cloth; do not use solvents or any other chemical products) • If the system requires repairs or modifications, release the operator and do not use it until safety conditions have been restored • Cut off the power supply before releasing the operator for manual openings. See instructions • Users are FORBIDDEN to carry out ANY ACTIONS THAT THEY HAVE NOT BEEN EXPRESSLY ASKED TO DO OR SO INDICATED in the manuals. Any repairs, modifications to the settings and extraordinary maintenance MUST BE DONE BY THE TECHNICAL ASSISTANCE STAFF • On the periodic maintenance log, note down the checks you have done.

Special instructions and advice for all

• Avoid working near the hinges or moving mechanical parts • Stay clear of the gate's area of operation when in motion • Do not resist the direction of movement of the gate; this may present a safety hazard • At all times be extremely careful about dangerous points that must be indicated by proper pictograms and/or black and yellow stripes • When using a selector or command in 'maintained action' mode, keep checking that there are no people in the area of operation of the moving parts. Do this until you release the command • The gate may move at any time without warning • Always cut the power when cleaning performing maintenance.



CAME cancelli automatici s.p.a.
Via Martiri della Libertà, 15
31030 Dosson di Casier
TREVISO - ITALY
www.came.it - info@came.it



Came Cancelli Automatici s.p.a.

address Via Martiri della Libertà Street n. 15 postal code 31030
location Dosson di Casier province Treviso state Italia

DECLARES THAT THE PARTLY COMPLETED MACHINERY

AUTOMATION SAVES FOR PARKING

UNIPARK

UNIP; ARK1; ARK2

ZL22; LM22; LB22

MEET THE APPLICABLE ESSENTIAL REQUIREMENTS

1.1.3 - 1.1.5 - 1.2.1 - 1.2.2 - 1.3.2 - 1.3.7 - 1.3.8.1 - 1.4.1 - 1.4.2 - 1.4.2.1 - 1.5.1 - 1.5.6 - 1.5.8 - 1.5.9 - 1.5.13 - 1.6.1 - 1.6.3 - 1.6.4 - 1.7.1 - 1.7.2 - 1.7.4

COMPLIES WITH THE PROVISIONS OF THE FOLLOWING DIRECTIVES

DIRECTIVE 2006/42/EC OF THE EUROPEAN PARLIAMENT AND OF THE COUNCIL of 17 May 2006 on machinery, and amending Directive 95/16/EC.

DIRECTIVE 2004/108/EC OF THE EUROPEAN PARLIAMENT AND OF THE COUNCIL of 15 December 2004 on the approximation of the laws of the Member States relating to electromagnetic compatibility.

PERSON AUTHORISED TO COMPILE THE RELEVANT TECHNICAL DOCUMENTATION

Came Cancelli Automatici s.p.a.

address Via Martiri della Libertà Street n. 15 postal code 31030
location Dosson di Casier province Treviso state Italia

The pertinent technical documentation has been drawn up in compliance with attached document IIB

Came Cancelli Automatici S.p.A., following a duly motivated request from the national authorities, undertakes to provide information related to the quasi machines,

and FORBIDS

commissioning of the above mentioned until such moment when the final machine into which they must be incorporated, has been declared compliant, if pertinent, to 2006/42/CE.

Dosson di Casier (TV)
30 March 2011

Gianni Michielan
Managing Director

DDI B EN **G002** ver. 4.2 01 February 2011
Translation of the Declaration in the original language

Came Cancelli Automatici s.p.a.
Via Martiri della Libertà, 15 - 31030 Dosson di Casier - Treviso - Italy - Tel. (+39) 0422 4940 - Fax (+39) 0422 4941
info@came.it - www.came.com
Cap. Soc. 1.610.000,00 € - C.F. e P.I. 03481280265 - VAT IT 03481280265 - REA TV 275359 - Reg Imp. TV 03481280265

ATTENTION !

Instructions importantes pour la sécurité des personnes : À LIRE ATTENTIVEMENT !



Introduction

• Le produit devra être uniquement destiné à l'usage pour lequel il a été spécifiquement conçu. Tout autre usage sera donc considéré comme dangereux. La société CAME Cancelli Automatici S.p.A. ne peut être considérée comme responsable des éventuels dommages provoqués par des usages impropres, erronés et déraisonnables • Conservez ces avertissements avec les manuels d'instruction et d'utilisation des composants de l'installation d'automatisme.

Avant l'installation

(vérification de l'installation existante : en cas d'évaluation négative, ne continuez pas avant d'avoir respecté les obligations de mise en sécurité)

• Contrôlez que la partie à automatiser est en bon état mécanique, qu'elle est équilibrée et dans l'axe et qu'elle s'ouvre et se ferme correctement. Vérifiez également que les butées mécaniques d'arrêt nécessaires sont présentes • Si l'automatisme doit être installé à une hauteur inférieure à 2,5 m du sol ou d'un autre niveau d'accès, vérifiez le besoin d'éventuelles protections et / ou éventuels avertissements • Au cas où des ouvertures pour les piétons seraient réalisées dans les portes, il faut que soit installé un système de blocage de leur ouverture pendant le mouvement • Vérifiez que l'ouverture de la porte automatisée n'entraîne pas de situations de blocage avec les pièces fixes environnantes • Ne montez pas l'automatisme retourné ou sur des éléments qui pourraient plier. Si nécessaire, ajoutez les renforts nécessaires sur les points de fixation • N'installez pas le système sur des portes en montée ou en descente (qui ne seraient pas planes) • Contrôlez que les éventuels dispositifs d'irrigation ne risquent pas de mouiller le motoréducteur du bas vers le haut.

Installation

• Signalez et délimitez soigneusement tout le chantier afin d'éviter des accès imprudents dans la zone de travail de la part de personnes étrangères au chantier et spécialement de mineurs et d'enfants • Faites attention en manœuvrant les automatismes pesant plus de 20 kg (voir manuel d'installation). Si nécessaire, équipez-vous des moyens nécessaires au déplacement en sécurité • Toutes les commandes d'ouverture (boutons poussoirs, sélecteurs à clé, lecteurs magnétiques, etc.) doivent être installés à au moins 1,85 m du périmètre de la zone de manœuvre du portail, ou bien là où elles ne peuvent être attrapées depuis l'extérieur à travers le portail. En outre, les commandes directes (à touche, à effleurement, etc.) doivent être installées à une hauteur minimale de 1,5 m et ne doivent pas être accessibles au public • Toutes les commandes en modalité « action maintenue » doivent être installées dans des endroits d'où les portes en mouvement et les zones de transit ou de manœuvre correspondantes sont entièrement visibles • Mettez, s'il n'y en avait pas, une étiquette permanente qui indique la position du dispositif de déblocage • Avant la remise à l'utilisateur, vérifiez la conformité de l'installation avec la norme EN 12453 (essai d'impact), assurez-vous que l'automatisme a correctement été réglé et que les dispositifs de sécurité et de protection et le déblocage manuel fonctionnent correctement •

Mettez, là où c'est nécessaire et dans une position bien visible, les Symboles d'Avertissement (Ex. plaque du portail).

Instructions et recommandations particulières pour les utilisateurs

• Conservez la zone de manœuvre du portail propre et sans rien qui risque de l'encombrer. Retirez la végétation se trouvant dans le rayon d'action des photocellules • Ne laissez pas les enfants jouer avec les dispositifs de commande fixes ou dans la zone de manœuvre du portail. Conservez hors de leur portée les dispositifs de commande à distance (émetteurs) • Contrôlez fréquemment l'installation afin de vérifier les éventuelles anomalies et les signes d'usure ou d'endommagements des parties mobiles de l'automatisme, et de tous les points et dispositifs de fixation, des câbles et des branchements accessibles. Maintenez correctement graissés et propres les points d'articulation (charnières) et de frottement (guides de coulissement) • Effectuez des contrôles fonctionnels des photocellules et des bords sensibles tous les six mois. Gardez constamment propres les lames des photocellules (utilisez un chiffon légèrement humidifié avec de l'eau ; n'utilisez pas de solvants ou autres produits chimiques) • Au cas où il serait nécessaire d'effectuer des réparations ou des modifications sur les réglages de l'installation, débloquent l'automatisme et ne l'utilisez plus jusqu'à ce que les conditions de sécurité aient été rétablies • Coupez l'alimentation électrique avant de débloquent l'automatisme pour permettre les ouvertures manuelles. Consultez les instructions • Il est INTERDIT à l'utilisateur de réaliser DES OPERATIONS QUI NE LUI SONT PAS EXPRESSEMENT DEMANDEES ET INDIQUEES dans les manuels. Pour les réparations, les modifications des réglages et pour les opérations d'entretien extraordinaires, ADRESSEZ-VOUS A L'ASSISTANCE TECHNIQUE • Notez la réalisation des vérifications dans le registre des entretiens réguliers.

Instructions et recommandations particulières pour tous

• Evitez de travailler à proximité des charnières ou des organes mécaniques en mouvement • Ne pénétrez pas dans le rayon d'action de l'automatisme pendant que celui-ci est en mouvement • Ne vous opposez pas au mouvement de l'automatisme car cela pourrait entraîner des situations de danger • Faites toujours particulièrement attention aux points dangereux signalés par les pictogrammes appropriés et/ou les bandes jaunes et noires • Pendant l'utilisation d'un sélecteur ou d'une commande en modalité « action maintenue », contrôlez continuellement que personne ne se trouve dans le rayon d'action des parties en mouvement, jusqu'au relâchement de la commande • Le portail peut bouger à n'importe quel moment sans avertissement • Coupez toujours l'alimentation électrique pendant les opérations de nettoyage ou d'entretien.



CAME cancelli automatici s.p.a.
Via Martiri della Libertà, 15
31030 Dosson di Casier
TREVISO - ITALY
www.came.it - info@came.it



Came Cancelli Automatici s.p.a.

adresse Via Martiri della Libertà n. 15 c.p. 31030
ville Dosson di Casier département Treviso pays Italia

DECLARE QUE LES QUASI MACHINES

AUTOMATISME DE RÉSERVATION DE PLACE DE PARKING POUR VOITURE UNIPARK
UNIP; ARK1; ARK2
ZL22; LM22; LB22

RESPECTENT LES CONDITIONS REQUISES NECESSAIRES APPLIQUEES

1.1.3 - 1.1.5 - 1.2.1 - 1.2.2 - 1.3.2 - 1.3.7 - 1.3.8.1 - 1.4.1 - 1.4.2 - 1.4.2.1 - 1.5.1 - 1.5.6 - 1.5.8 - 1.5.9 - 1.5.13 - 1.6.1 - 1.6.3 - 1.6.4 - 1.7.1 - 1.7.2 - 1.7.4

SONT CONFORMES AUX DISPOSITIONS DES DIRECTIVES SUIVANTES

DIRECTIVE 2006/42/CE DU PARLEMENT EUROPÉEN ET DU CONSEIL
du 17 mai 2006 relative aux machines et modifiant la directive 95/16/CE.

DIRECTIVE 2004/108/CE DU PARLEMENT EUROPÉEN ET DU CONSEIL
du 15 décembre 2004 relative au rapprochement des législations des États membres concernant la compatibilité électromagnétique.

DOCUMENTATION TECHNIQUE SPECIFIQUE D'AUTORISATION A CONSTRUIRE DE

Came Cancelli Automatici s.p.a.

adresse Via Martiri della Libertà n. 15 c.p. 31030
ville Dosson di Casier département Treviso pays Italia

La documentation technique spécifique a été remplie conformément à l'annexe IIB
Came Cancelli Automatici S.p.A. s'engage à transmettre, en réponse à une demande bien fondée de la part des autorités nationales, les renseignements relatifs aux quasi machines,

INTERDIT

la mise en service tant que la machine finale dans laquelle elle doit être incorporée n'a pas été déclarée conforme, le cas échéant, à la norme 2006/42/CE.

Dosson di Casier (TV)
29 mars 2011

Gianni Michielan
Managing Director

DDI B FR **G002** ver. 4.2 01 février 2011
Traduction de la déclaration en langue FRANCAISE

Came Cancelli Automatici s.p.a.
Via Martiri della Libertà, 15 - 31030 Dosson di Casier - Treviso - Italy - Tel. (+39) 0422 4940 - Fax (+39) 0422 4941
info@came.it - www.came.com
Cap. Soc. 1.610.000,00 € - C.F. e P.I. 03481280265 - VAT IT 03481280265 - REA TV 275359 - Reg Imp. TV 03481280265

ACHTUNG!

Wichtige Sicherheitshinweise: BITTE SORGFÄLTIG DURCHLESEN!



Vorwort

• Das Gerät ist ausschließlich für den vorgegebenen Zweck zu verwenden. Anderweitige Verwendung des Geräts ist demzufolge gefährlich. Die CAME Cancelli Automatici S.p.A. haftet nicht für durch ungeeignete, unsachgemäße und fehlerhafte Verwendung verursachte Schäden • Bewahren Sie diese Sicherheitshinweise zusammen mit der Montage- und Gebrauchsanweisung der Anlage auf.

Vor der Montage

(Überprüfung der vorhandenen Anlage, bei negativer Bewertung vor der Montage zunächst dafür sorgen, dass die Anlage sicher ist)

• Überprüfen, dass die zu automatisierenden Teile in guter mechanischer Verfassung sind, dass sie ausbalanciert und auf einer Achse sind und dass sie sich problemlos öffnen und schließen. Zudem kontrollieren, dass geeignete mechanische Toranschläge vorhanden sind • Sollte der Antrieb in weniger als 2,5 m Höhe vom Boden oder von einer anderen Zugangsebene montiert werden, überprüfen, ob etwaige Schutzanlagen bzw. Warnschilder anzubringen sind • Sollten die zu automatisierenden Torflügel über Fußgängertore verfügen, muss ein System, das deren Öffnen während der Torbewegung verhindert, vorhanden sein • Überprüfen, dass die Torflügelbewegung keine Quetschgefahr mit den umliegenden Mauerwerken bewirkt • Den Antrieb nicht verkehrt herum oder auf Teile montieren, die sich biegen könnten. Wenn nötig die Befestigungspunkte in geeigneter Weise verstärken • Nicht auf bergauf bzw. bergab liegenden Torflügeln (nicht eben liegenden) montieren • Überprüfen, dass etwaige Bewässerungsanlagen den Getriebemotor nicht von unten befeuchten können.

Montage

• Die Baustelle in geeigneter Weise begrenzen und sichern, damit sich Unbefugte, vor allem Minderjährige, nicht der Baustelle nähern können • Bei Antrieben, die mehr als 20 kg wiegen (siehe Montageanleitung) ist besondere Vorsicht gegeben. In diesem Fall, benötigt man geeignete Geräte, um den Antrieb sicher bewegen zu können • Sämtliche Auf-Befehlsgeräte (Taster, Schlüsseltaster, Magnetkartenleser usw.) müssen mindestens 1,85 m vom Torbereich bzw. so installiert werden, dass man sie nicht von außen erreichen kann. Zudem müssen sämtliche Befehlsgeräte (Taster, Annäherungsschalter usw.) in mindestens 1,5 m Höhe und so installiert werden, dass sie nicht von Unbefugten betätigt werden können • Sämtliche Befehlsgeräte in "Totmannbedienung" müssen so installiert werden, dass die sich bewegenden Torflügel und der Zufahrtsbereich gut überblickbar sind • Wenn nicht vorhanden, einen die Entriegelungsanheit anzeigenden Aufkleber anbringen • Vor Übergabe an den Verwender überprüfen, dass die Anlage der Norm EN 12453 (Tornorm) entspricht und sicher stellen, dass die Automation in geeigneter Weise eingestellt wurde sowie, dass die

Sicherheits- und Schutzvorrichtungen bzw. die manuelle Entriegelungseinheit in korrekter Weise funktionieren • Wenn nötig Warnhinweise (z. B. Torwarnschild) gut sichtbar anbringen.

Anweisungen und Empfehlungen für den Verwender

• Dafür sorgen, dass der Torbereich sauber und Hindernisfrei ist. Den Funktionsbereich der Lichtschranken von Pflanzenwuchs frei halten • Kindern das Spielen mit den festen Befehlsgeräten bzw. im Torbereich untersagen. Funkbefehlsgeräte (Handsender) nicht in Reichweite von Kindern aufbewahren • Die Anlage regelmäßig überprüfen, um etwaige Fehlfunktionen, Verschleißerscheinungen bzw. Schäden an den beweglichen Teilen, an den Antriebskomponenten sowie an allen Befestigungspunkten, Kabeln und zugänglichen Kabelverbindungen festzustellen. Sämtliche Gelenke (Scharniere) und Reibungsstellen (Laufschiene) schmieren und sauber halten • Alle sechs Monate die Funktionstüchtigkeit von Lichtschranken und Sicherheitsleisten überprüfen. Die Lichtschranken regelmäßig säubern (verwenden Sie dafür ein mit Wasser befeuchtetes Tuch und vermeiden Sie Lösungsmittel sowie andere Chemikalien) • Sollten Reparaturen oder Einstellungsänderungen erforderlich sein, den Antrieb entriegeln und bis zur erneuten Sicherung nicht verwenden • Vor der Entriegelung der Anlage zur manuellen Toröffnung die Stromversorgung unterbrechen. Anleitungen befolgen. NICHT AUSDRÜCKLICH IN den Anweisungen AUFGEFÜHRTE TÄTIGKEITEN sind dem Verwender UNTERSAGT. Für Reparaturen, Einstellungsänderungen und außerplanmäßige Wartungsmaßnahmen WENDEN SIE SICH BITTE AN DEN WARTUNGSDIENST • Das Ergebnis der Überprüfung der Anlage im Wartungsbuch aufzuführen.

Anweisungen und Empfehlungen für alle

• Tätigkeiten in Nähe der Scharniere bzw. der sich bewegenden mechanischen Teile vermeiden • Den Funktionsbereich des sich bewegenden Tores vermeiden • Nicht gegen die Antriebskraft einwirken, da dadurch Gefahrensituationen entstehen können • In den Gefahrzonen, die durch entsprechende Warnhinweise bzw. schwarz-gelbe Färbung zu kennzeichnen sind, besonders vorsichtig sein • Während der Betätigung eines Tasters bzw. eines Befehlsgerätes im „Totmannbetrieb“ ständig kontrollieren, dass sich bis zum Schluss keine Personen im Bereich der sich bewegenden Torflügel befinden • Das Tor kann sich jederzeit ohne Vorwarnung in Bewegung setzen. • Während der Säuberung und Wartung immer die Stromversorgung unterbrechen.



CAME cancelli automatici s.p.a.
Via Martiri della Libertà, 15
31030 Dosson di Casier
TREVISO - ITALY
www.came.it - info@came.it



Came Cancelli Automatici s.p.a.

Adresse Via Martiri della Libertà
Ortschaft Dosson di Casier

Nr. 15
Provinz. Treviso

PLZ 31030
Staat Italia

ERKLÄRT, DASS DIE UNVOLLSTÄNDIGEN MASCHINEN

AUTOMATISCHER PARKBÜGEL

UNIPARK

UNIP; ARK1; ARK2

ZL22; LM22; LB22

DEN WESENTLICHEN, ANGEWANDTEN ANFORDERUNGEN ENTSPRECHEN

1.1.3 - 1.1.5 - 1.2.1 - 1.2.2 - 1.3.2 - 1.3.7 - 1.3.8.1 - 1.4.1 - 1.4.2 - 1.4.2.1 - 1.5.1 -
1.5.6 - 1.5.8 - 1.5.9 - 1.5.13 - 1.6.1 - 1.6.3 - 1.6.4 - 1.7.1 - 1.7.2 - 1.7.4

DEN VORGABEN DER FOLGENDEN RICHTLINIEN ENTSPRECHEN

RICHTLINIE 2006/42/EG DES EUROPÄISCHEN PARLAMENTS UND DES RATES
vom 17. Mai 2006 über Maschinen und zur Änderung der Richtlinie 95/16/EG.

RICHTLINIE 2004/108/EG DES EUROPÄISCHEN PARLAMENTS UND DES RATES
vom 15. Dezember 2004 zur Angleichung der Rechtsvorschriften der Mitgliedstaaten über die elektromagnetische.

PERSON DIE BEVOLLMÄCHTIGT IST, DIE RELEVANTEN TECHNISCHEN UNTERLAGEN
ZUSAMMENZUSTELLEN

Came Cancelli Automatici s.p.a.

Adresse Via Martiri della Libertà
Ortschaft Dosson di Casier

Nr. 15
Provinz. Treviso

PLZ 31030
Staat Italia

Die relevante technische Dokumentation wurde entsprechend der Anlage IIB ausgestellt

Die Firma Came Cancelli Automatici verpflichtet sich auf eine angemessen motivierte Anfrage der staatlichen Behörden Informationen über die unvollständigen Maschinen, zu übermitteln, und

VERBIETET

die Inbetriebnahme bevor die „Endmaschine“ in die die unvollständige Maschine eingebaut wird, als konform erklärt wurde, gegebenenfalls gemäß der Richtlinie 2006/42/EU.

Dosson di Casier (TV)
06 April 2011

Gianni Michielan
Managing Director

DDI B DE **G002** ver. 4.2 01 Februar 2011
Übersetzung der Erklärung in die Originalsprache

Came Cancelli Automatici s.p.a.

Via Martiri della Libertà, 15 - 31030 Dosson di Casier - Treviso - Italy - Tel. (+39) 0422 4940 - Fax (+39) 0422 4941
info@came.it - www.came.com

Cap. Soc. 1.610.000,00 € - C.F. e P.I. 03481280265 - VAT IT 03481280265 - REA TV 275359 - Reg Imp. TV 03481280265

¡ATENCIÓN!

Importantes instrucciones de seguridad:

¡LEER ATENTAMENTE!



Condiciones preliminares

• Este producto deberá destinarse sólo para el uso para el cual ha sido expresamente fabricado. Cualquier uso diferente, se debe considerar impropio y por lo tanto peligroso. CAME cancelli automatici s.p.a. no se hace responsable por eventuales daños causados debido a una utilización inadecuada, errónea o desmedida • Conservar estas advertencias junto a los manuales de instalación y utilización de los componentes de la instalación de automatización.

Antes de la instalación

(verificación preliminar de la instalación: en caso de resultado negativo, no proceder sin haber cumplido previamente las condiciones de puesta en seguridad)

• Controlar que la parte a automatizar esté en buen estado mecánico, balanceada y alineada y que se abra y cierre correctamente. Verificar además que existan adecuados bloqueos mecánicos de parada • Si la automatización debe instalarse a una altura inferior de 2,5 m desde el pavimento o desde otro nivel de acceso, verificar si se necesitan eventuales protecciones y/o advertencias • En caso que existan aperturas peatonales en las hojas a automatizar, debe existir un sistema de bloqueo de la apertura durante el movimiento • Cerciorarse que la apertura de la hoja automatizada no provoque situaciones de atrapado con las partes fijas circunstantes • No montar la automatización al revés o en elementos que pudieran plegarse. Si es necesario, agregar adecuados refuerzos en los puntos de fijación • No instalar en hojas colocadas en subidas o en bajada (que no estén sobre un plano) • Controlar que los eventuales dispositivos de riesgo no mojen el motorreductor de abajo hacia arriba.

Instalación

• Señalar y delimitar adecuadamente toda la obra para evitar accesos imprudentes por parte de personas no pertinentes a los trabajos, especialmente niños • Prestar mucha atención a la manipulación de automatizaciones con un peso superior de 20 kg (véase manual de instalación). En dicho caso, utilizar instrumentos idóneos para su movimiento en condiciones seguras • Todos los mandos de apertura (botones, selectores de llave, lectores magnéticos, etc.) deben instalarse a una distancia de 1,85 m como mínimo desde el perímetro del área de maniobra de la cancela, o bien donde no puedan alcanzarse desde afuera de la cancela. Además los mandos directos (de botón, de membrana, etc.) deben instalarse a una altura mínima de 1,5 m y no deben ser accesibles al público • Todos los mandos en la modalidad "acción mantenida", deben ponerse en sitios desde los cuales sean completamente visibles las hojas en movimiento y las relativas áreas de tránsito o maniobra • Aplicar donde falte, una etiqueta permanente que indique la posición del dispositivo de desbloqueo • Antes de la entrega al usuario, verificar la conformidad de la instalación a la norma EN 12453 (pruebas de impacto), cerciorarse que la automatización haya sido regulada adecuadamente y que los dispositivos de seguridad y protección

y el desbloqueo manual funcionen correctamente • Aplicar donde sea necesario y en forma visible los Símbolos de Advertencias (ej. placa cancela).

Instrucciones y recomendaciones particulares para los usuarios

• Mantener limpia y sin obstrucciones las zonas de maniobra de la cancela. Mantener limpio de vegetación el radio de acción de las fotocélulas • No permitir a los niños jugar con los dispositivos de mando fijos o en las zonas de maniobra de la cancela. Tener fuera del alcance de los mismos los dispositivos de mando a distancia (emisores) • Controlar frecuentemente la instalación para verificar eventuales anomalías y desgastes o daños a las estructuras móviles, a los componentes de la automatización, a todos los puntos y dispositivos de fijación, a los cables y a las conexiones accesibles. Mantener lubricados y limpios los puntos de articulación (goznes) y de rozamiento (guías de deslizamiento) • Efectuar controles funcionales a fotocélulas y bordes sensibles cada seis meses. Cerciorarse que los cristales de las fotocélulas estén limpios (utilizar un paño ligeramente húmedo; no utilizar solventes u otros productos químicos) • Si fuese necesario efectuar reparaciones o modificaciones a las regulaciones de la instalación, desbloquear la automatización y no utilizarla hasta que no se restablezcan las condiciones de seguridad • Quitar la alimentación eléctrica antes de desbloquear la automatización para aperturas manuales. Consultar las instrucciones • SE PROHIBE al usuario efectuar OPERACIONES NO REQUERIDAS EXPRESAMENTE AL MISMO E INDICADAS en los manuales. Por reparaciones, modificaciones a las regulaciones o para operaciones de mantenimiento extraordinario, DIRIGIRSE A LA ASISTENCIA TÉCNICA • Anotar la ejecución de las verificaciones en el registro de mantenimiento periódico.

Instrucciones y recomendaciones particulares para todos en general

• Evitar operar cerca de goznes u órganos mecánicos en movimiento • No entrar en el radio de acción de la automatización mientras está en movimiento • No oponerse al movimiento de la automatización porque se podrían crear situaciones de peligro • Prestar mucha atención a los puntos peligrosos. Estos deberán estar señalados por los relativos pictogramas y/o bandas amarillos-negras • Durante la utilización de un selector o de un mando en la modalidad "acción mantenida", controlar continuamente que no haya personas en el radio de acción de la partes en movimiento hasta que no se suelte el mando • ¡La cancela puede moverse en cualquier momento! • Quitar siempre la alimentación eléctrica durante las operaciones de limpieza o de mantenimiento.



CAME cancelli automatici s.p.a.
Via Martiri della Libertà, 15
31030 Dosson di Casier
TREVISO - ITALY
www.came.it - info@came.it



Came Cancelli Automatici s.p.a.

dirección	Via Martiri della Libertà	n.	15	c.p.	31030
loc.	Dosson di Casier	prov.	Treviso	estado	Italia

DECLARA QUE LAS CUASIMÁQUINAS

AUTOMATIZACIÓN RESERVA APARCAMIENTO PARA PLAZA DE GARAJE UNIPARK
UNIP; ARK1; ARK2
ZL22; LM22; LB22

CUMPLEN CON LOS REQUISITOS ESENCIALES APLICADOS

1.1.3 - 1.1.5 - 1.2.1 - 1.2.2 - 1.3.2 - 1.3.7 - 1.3.8.1 - 1.4.1 - 1.4.2 - 1.4.2.1 - 1.5.1 - 1.5.6 - 1.5.8 - 1.5.9 - 1.5.13 - 1.6.1 - 1.6.3 - 1.6.4 - 1.7.1 - 1.7.2 - 1.7.4

CUMPLEN CON LAS DISPOSICIONES DE LAS SIGUIENTES DIRECTIVAS

DIRECTIVA 2006/42/CE DEL PARLAMENTO EUROPEO Y DEL CONSEJO de 17 de mayo de 2006 relativa a las máquinas y por la que se modifica la Directiva 95/16/CE.

DIRECTIVA 2004/108/CE DEL PARLAMENTO EUROPEO Y DEL CONSEJO de 15 de diciembre de 2004 relativa a la aproximación de las legislaciones de los Estados miembros en materia de compatibilidad electromagnética.

PERSONA FACULTADA PARA ELABORAR LA DOCUMENTACIÓN TÉCNICA PERTINENTE

Came Cancelli Automatici s.p.a.

dirección	Via Martiri della Libertà	n.	15	c.p.	31030
loc.	Dosson di Casier	prov.	Treviso	estado	Italia

La documentación técnica pertinente ha sido rellenada en cumplimiento con el anexo IIB

Came Cancelli Automatici S.p.A. se compromete a transmitir, como respuesta a una solicitud adecuadamente fundada por parte de las autoridades nacionales, informaciones relacionadas con las cuasimáquinas,

PROHIBE

la puesta en servicio hasta que la máquina final en la que será incorporada no haya sido declarada de conformidad de acuerdo a la 2006/42/CE.

Dosson di Casier (TV)
04 Abril 2011

Gjanni Michielan
Managing Director

DDI B ES G002 ver. 4.2 01 Febrero 2011

Traducción de la Declaración en idioma ORIGINAL

Came Cancelli Automatici s.p.a.

Via Martiri della Libertà, 15 - 31030 Dosson di Casier - Treviso - Italy - Tel. (+39) 0422 4940 - Fax (+39) 0422 4941
info@came.it - www.came.com

Cap. Soc. 1.610.000,00 € - C.F. e P.I. 03481280265 - VAT IT 03481280265 - REA TV 275359 - Reg Imp. TV 03481280265

CARATTERISTICHE GENERALI - GENERAL CHARACTERISTICS - CARACTÉRISTIQUES GÉNÉRALES
ALLGEMEINE MERKMALE - CARACTERÍSTICAS GENERALES

I

Prodotto: progettato e costruito interamente dalla CAME S.p.A., rispondente alle vigenti norme di sicurezza, con grado di protezione IP 54. Garantito 24 mesi salvo manomissioni.
Prestazioni: le prestazioni da noi indicate sono valide solo se il montaggio è stato eseguito correttamente secondo le nostre indicazioni tecniche.
Versioni: **UNIP** motoriduttore irreversibile 24V, **ARK1** barriera small, **ARK2** barriera large;
Accessori: **ZL22** Quadro comando; **LM22** Scheda che permette l'alimentazione di un motoriduttore supplementare con il medesimo quadro comando (max. 4 UNIPARK).
Accessori di comando: è consigliabile installare le apparecchiature di comando originali CAME rendendo così l'impianto di facile esecuzione.
Descrizione tecnica. - Motore: a 24V D.C. a magneti permanenti.
- Riduttore ad ingranaggi epicicloidali. Lubrificazione a grasso fluido permanente.
- Struttura in acciaio zincato con verniciatura RAL 2004 (in poliestere).
- Stelo del motoriduttore in acciaio inox AISI 305.
- Sblocco manuale mediante chiave esagonale .

GB

Product: designed and built entirely by CAME S.p.A. in full compliance with current safety standards. Guaranteed for 24 months unless tampered with.
Performance: the performance indicated in the specifications is guaranteed only if the unit has been correctly installed according to our instructions.
Versions: **UNIP** irreversible gearmotor 24V, **ARK1** small barrier, **ARK2** large barrier;
Accessories: Control panel **ZL22**. **LM 22** Circuit board used to power a supplementary gearmotor from the same control panel (max. 4 UNIPARK units)
Control and safety accessories: we recommend the installation of CAME control and safety equipment and the relative accessories to facilitate installation.
Technical description. - Motor: 24V D.C. permanent-magnet.
- Epicyclic reduction gear. The unit is permanently lubricated with liquid grease.
- Casing in galvanized steel with RAL 2004 polyester paint finish.
- Gearmotor shaft in AISI 305 stainless steel.
- Manual release system using hexagonal wrench.

F

Produit: il a été entièrement conçu et construit par CAME S.p.A., conformément aux normes de sécurité en vigueur (NFP 25-362) avec degré de protection IP 54. Il est garanti 24 mois sauf en cas d'altérations.
Performances: les performances indiquées sont valables uniquement si le montage a été effectué correctement, selon nos instructions techniques.
Versions: **UNIP** motoréducteur irréversible 24V, **ARK1** barrière small, **ARK2** barrière large;
Accessoires: **ZL22** Armoire de commande; **LM 22** Carte pour l'alimentation d'un UNIPARK supplémentaire avec le même armoire de commande (max. 4 UNIPARK).
Accessoires de commande: il est conseillé d'installer les appareils de commande CAME afin de faciliter l'installation.
Description technique . - Moteur: à 24V D.C. à aimants permanents.
- Réducteur avec engrenages épicycloïdaux. Lubrification permanente par graisse fluide.
- Structure en acier galvanisé avec vernis RAL 2004 (en polyester).
- Tige du motoréducteur en acier inox AISI 305.
- Déblocage manuel avec clé hexagonal .

D

Produkt: vollständig von der CAME S.p.A. gemäß geltender Sicherheitsnormen entwickelt und hergestellt mit Schutzgrad IP 54. 24 Monate Garantie unter Vorbehalt des Mißbrauchs.
Leistungen: die werkseits angegebenen Leistungswerte werden nur bei fachgerechter Montage gemäß unserer technischen Anleitungen gewährleistet.
Ausführungen: **UNIP** Irreversibler Getriebemotor 24V, **ARK1** small Absperrschranke, **ARK2** large Absperrschranke;
Zubehör: Steuerung **ZL22**; **LM 22** Versorgungsplatine für einen zusätzlichen UNIPARK mit Steuerung **ZL21** (max. 4 UNIPARK).
Steuergeräte Zubehör: es empfiehlt sich CAME Steuergeräte Zubehör zu montieren; dadurch wird eine einwandfreie Montage der Anlage.
Technische Beschreibung. - Motor: 24V Gleichstrom mit Dauermagneten.
- Planetenuntersetzungsgetriebe; mit flüssigem Schmierstoff dauergeschmiert.
- Struktur aus verzinktem Stahl mit Polyesterlackierung RAL 2004.
- Untersetzungsgetriebe-Antriebswelle aus Edelstahl AISI 305.
- Handtriegelung mit Sechskantschlüssel.

E

Producto: diseñado y fabricado enteramente por CAME S.p.A., cumpliendo con las normas de seguridad vigentes con grado de protección IP 54. Garantizado 24 meses salvo manipulaciones.
Prestaciones: las prestaciones que aquí se indican rigen sólo si se ha realizado debidamente el montaje, cumpliendo con nuestras instrucciones técnicas.
Modelos: **UNIP** motorreductor irreversibile 24V, **ARK1** barrera small, **ARK2** barrera large;
Accesorios: Cuadro de mando **ZL22**; **LM 22** Tarjeta que permite la alimentación de un motorreductor suplementario con el mismo cuadro de mando (max. 4 UNIPARK).
Accesorios de mando: es aconsejable instalar los equipos de mando de CAME, a fin de que la instalación sea de fácil ejecución.
Descripción técnica. - Motor: 24V D.C. de imanes permanentes.
- Reductor con engranaje epicicloidal. Lubricación por grasa fluida permanente.
- Estructura de acero cincado con pintura RAL 2004 (en poliéster).
- Varilla del motorreductor de acero inox AISI 305.
- Desbloqueo manual (mediante llave hexagonal).

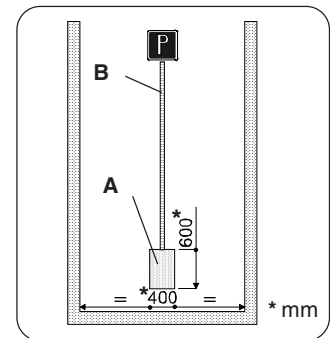
- Predisporre l'arrivo del tubo con \varnothing min 3/8" (B) per il passaggio dei cavi d'alimentazione.
Costruire una piazzola di cemento (A) di 400x600 mm, profonda 100 mm per il posizionamento della base.

- Prepare a wiring duct, \varnothing 3/8" min. (B) to house the power supply cable. Prepare a concrete platform (A) on which to place the base. Dimensions: 400x600 mm, depth 100 mm.

- Préparer l'arrivée du tuyau avec un min. 3/8" (B) pour le passage des câbles d'alimentation.
Construire un plate-forme de ciment (A) de 400x600 mm, d'une profondeur de 100 mm, pour le positionnement de la base.

- Das Rohr (B) für den Anschlußkabeldurchgang vorbereiten (Mindestquerschnitt 3/8"). Ein Betonfundament (A) von 400x600 mm und 100 mm Tiefe für die Verankerung der Grundplatte vorbereiten.

- Preparar la llegada del tubo con \varnothing mín. 3/8" (B) para el paso de los cables de alimentación.
Construir una plancha de cemento (A) de 400x600 mm, profunda 100 mm, para el posicionamiento de la base.



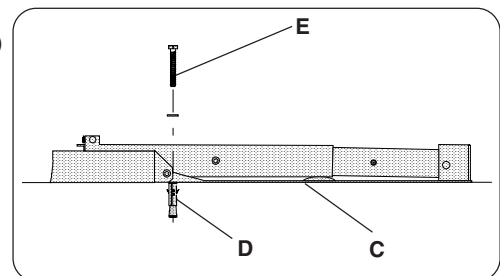
- Usando la base (C) come dima, predisporre i 4 fori di fissaggio sulla piazzola, quindi fissare temporaneamente UNIPARK sui 2 fori anteriori con i 2 tasselli (D) e le viti (E) (\varnothing max. 8 mm).

- Position the base (C) on the concrete platform and drill four anchor holes in the concrete. Insert two plastic plugs (D) into the front holes and secure the UNIPARK temporarily using the screws (E) (max. \varnothing 8 mm)

- En utilisant la base (C) comme modèle, préparer les 4 trous de fixation sur la plate-forme, puis fixer temporairement UNIPARK sur les 2 trous antérieurs avec les 2 chevilles (D) et les vis (E) (max. 8 mm).

- Die Grundplatte (C) als Schablone verwenden und 4 Befestigungsbohrungen auf dem Betonfundament ausführen, dann UNIPARK mit 2 Dübeln (D) und den Schrauben (E) (\varnothing max. 8 mm) in den beiden vorderen Bohrungen verankern.

- Usando la base (C) como plantilla, preparar en la plancha los 4 taladros de anclaje y fijar provisionalmente UNIPARK a los 2 taladros de delante con 2 tacos (D) y los tornillos (E) (\varnothing máx 8 mm).



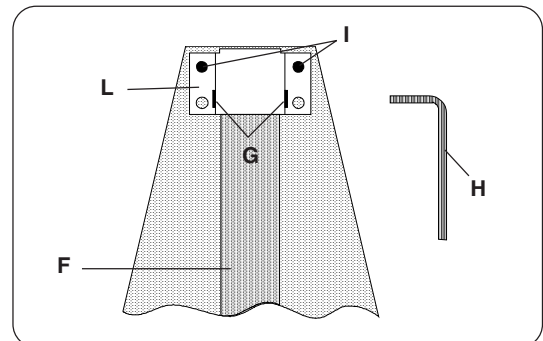
- Liberare lo stelo (F) togliendo le due viti (G) con chiave esagonale da 6 mm (H) ed il supporto (L) svitando le viti (I).

- Release the shaft (F) by using a 6 mm. allen wrench (H) to remove the two screws (G), then remove the support (L) by loosening the screws (I).

- Libérer la tige (F) en enlevant les deux vis (G) avec une clé hexagonale de 6 mm (H) et le support (L) en dévissant les vis (I).

- Die Antriebswelle (F) durch Entfernen der beiden Schrauben (G) mit einem 6-mm-Sechskantschlüssel (H) und durch Lösen der Befestigungsschrauben (I) der Halterung (L) freigeben.

- Liberar la varilla (F) quitando los dos tornillos (G) con llave hexagonal de 6 mm (H) y el soporte (L) desenroscando los tornillos (I)



- Sfilare il tappo (M) e collegare i cavi d'alimentazione facendoli passare attraverso un tubo (B) interrato come Fig. 1 (consigliato) od un tubo esterno come in Fig. 2 collegandoli poi ad una morsettiera (O).

- Remove the cap (M) and route the power supply cable through a tube (B) installed underground (see fig. 1 - recommended method) or positioned externally as shown in fig. 2; connect the power supply cable to the terminals (O).

- Enlever le bouchon (M) et brancher les câbles d'alimentation en les faisant passer à travers un tuyau (B) enterré comme en fig. 1 (solution conseillée) ou un tuyau externe comme en fig. 2 en les branchant ensuite à une barrette de connexion (O).

- Die Schraubkappe (M) entfernen und die Anschlußkabel, wie in fig. 1 gezeigt (wird empfohlen), durch ein Erdrohr (B) oder ein Außenrohr, wie in fig. 2, einziehen und an der Klemmleiste (O) anschließen.

- Extraer el tapón (M) y conectar los cables de alimentación haciéndolos pasar a través de un tubo (B) enterrado como indicado en la fig. 1 (aconsejado) o un tubo externo como indicado en la fig. 2, conectándolos posteriormente a un tablero de bornes (O)

Fig. 1

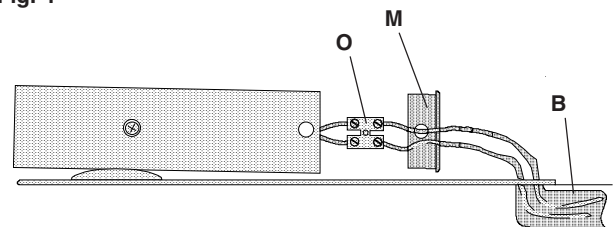
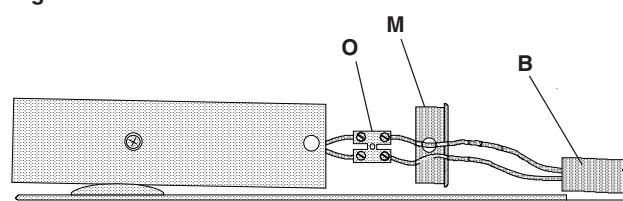
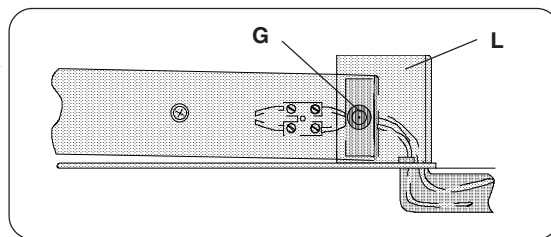


Fig. 2

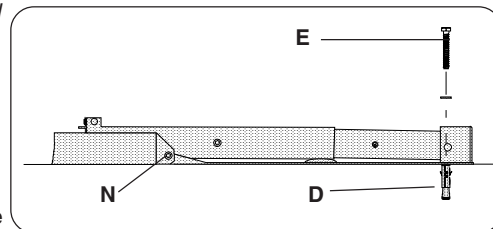


- Reinsere il tappo e posizionare il supporto (L). Bloccare lo stelo con le due viti (G). Rifissare il supporto alla base con le relative viti. Completare il fissaggio di UNIPARK sui fori posteriori con i 2 tasselli (D) e le viti (E).
- Assiemare la barriera (ARK1/ARK2) al motoriduttore con le viti in dotazione (N); allentare il grano (R) e sfilare la spina, agganciare il tubo inserire la spina e bloccare il grano.



- Replace the cap and position the support (L). Block the shaft in position by tightening the two screws (G). Refit the support to the base using the screws (I). Secure the UNIPARK by inserting screw plugs (D) and screws (E) into the rear holes. Tighten securely.

- Connect the barrier (ARK1 / ARK2) to the geared motor with the screws provided (N); loosen the grub screw (R) and withdraw the pin, engage the PIPE, insert the pin and release the grub screw.



- Remettre le bouchon et positionner le support (L). Bloquer la tige avec les deux vis (G). Fixer de nouveau le support sur la base avec les vis correspondantes. Compléter la fixation d'UNIPARK sur les trous postérieurs avec 2 chevilles (D) et les vis (E).

- Monter la barrière (ARK1 / ARK2) sur le moteur du réducteur avec les vis fournies de série (N); desserrer le boulon sans tête (R) et enlever le pivot, accrocher le tube, introduire le pivot et débloquent le boulon sans tête.

- Die Schraubkappe wieder anbringen und die Halterung (L) positionieren.

Die Antriebswelle mit den beiden Schrauben (G) blockieren. Die Halterung mit den entsprechenden Schrauben wieder an der Grundplatte festschrauben. Die Befestigung des UNIPARK durch Einfügen von 2 Dübeln (D) in die hinteren Bohrungen und Einschrauben der Schrauben (E) ausführen.

- Die Schranke (ARK1/ARK2) mit den mitgelieferten Schrauben am Getriebemotor anbringen. Die Mutter (R) lösen und den Stift herausziehen. Das Rohr einhängen. Den Stift einstecken und die Mutter anziehen.

- Volver a poner la tapa y colocar el soporte (L). Bloquear la varilla con los dos tornillos (G). Volver a fijar el soporte a la base con los tornillos correspondientes. Terminar el anclaje de UNIPARK en los taladros posteriores con los 2 tacos (D) y los tornillos (E).

- Ensamble la barrera (ARK1 / ARK2) con el motor reductor utilizando los tornillos suministrados (N); afloje el tornillo sin cabeza (R) y extraiga el pasador, en ganche el tubo, introduzca el pasador y ariete el tornillo sin cabeza.

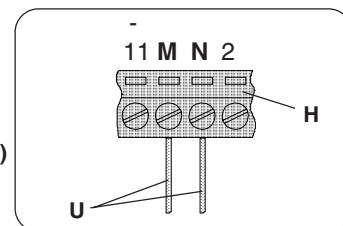
- Collegare i cavi (U) sulla morsettiere (H) del quadro comando (morsetti M-N).

- Connect the wires (U) to the terminals (H) on the control panel (terminals M-N)

- Brancher les câbles (U) sur la barrette de connexion (H) de l'armoire de commande (bornes M-N)

- Die Kabel (U) an der Klemmleiste (H) der Steuerinheit anschließen (Klemmen M-N)

- Conectar los cables (U) al tablero de bornes (H) del cuadro de mando (bornes M-N)



SBLOCCO MANUALE - MANUAL RELEASE - DÉBLOCAGE MANUEL - HANDENTRIEGELUNG - DESBLOQUEO MANUAL

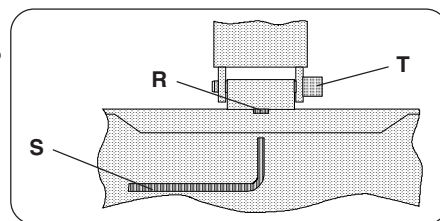
- Allentare il grano (R) con chiave esagonale (S) in dotazione e sfilare la spina (T).

- Loosen the grub screw (R) using the hexagonal wrench (S) supplied with the unit and remove the pin (T).

- Desserer la vis (R) avec la clé hexagonale (S) fournie avec le matériel et enlever la goupille (T)

- Den Zapfen (R) mit dem zum Lieferumfang gehörenden Sechskantschlüssel (S) lockern und den Stift (T) entfernen.

- Aflojar el tornillo (R) con la llave hexagonal (S) suministrada y quitar el enchufe (T).



Tutti i dati sono stati controllati con la massima cura. Non ci assumiamo comunque alcuna responsabilità per eventuali errori od omissioni.

All data checked with the maximum care. However, no liability is accepted for any error or omission.

Toutes les données ont été contrôlées très soigneusement. Nous n'assumons de toute façon aucune responsabilité pour les erreurs ou omissions éventuelles.

Die Daten wurden mit höchster Sorgfalt geprüft. Für eventuelle Fehler oder Auslassungen übernehmen wir keine Haftung.

Todos los datos se han controlado con la máxima atención. No obstante no nos responsabilizamos de los posibles errores u omisiones.



®ASSISTENZA TECNICA
NUMERO VERDE
800 295830
WEB
www.came.it
E-MAIL
info@came.it

CAME CANCELLI AUTOMATICI S.P.A.
DOSSON DI CASIER (TREVISO)

(+39) 0422 490960 (+39) 0422 490944