

Montaggio appoggio mobile (G 0463)

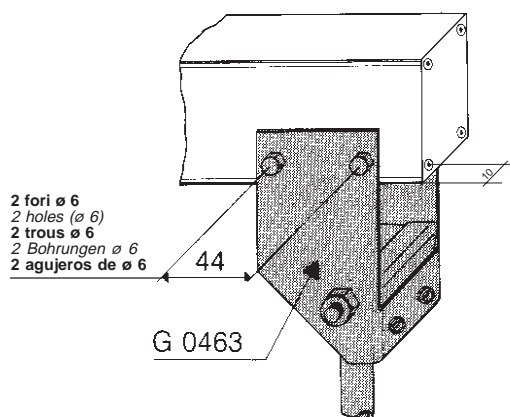
Installation of moving barrier support (G 0463)

Montage appui mobile (G 0463)

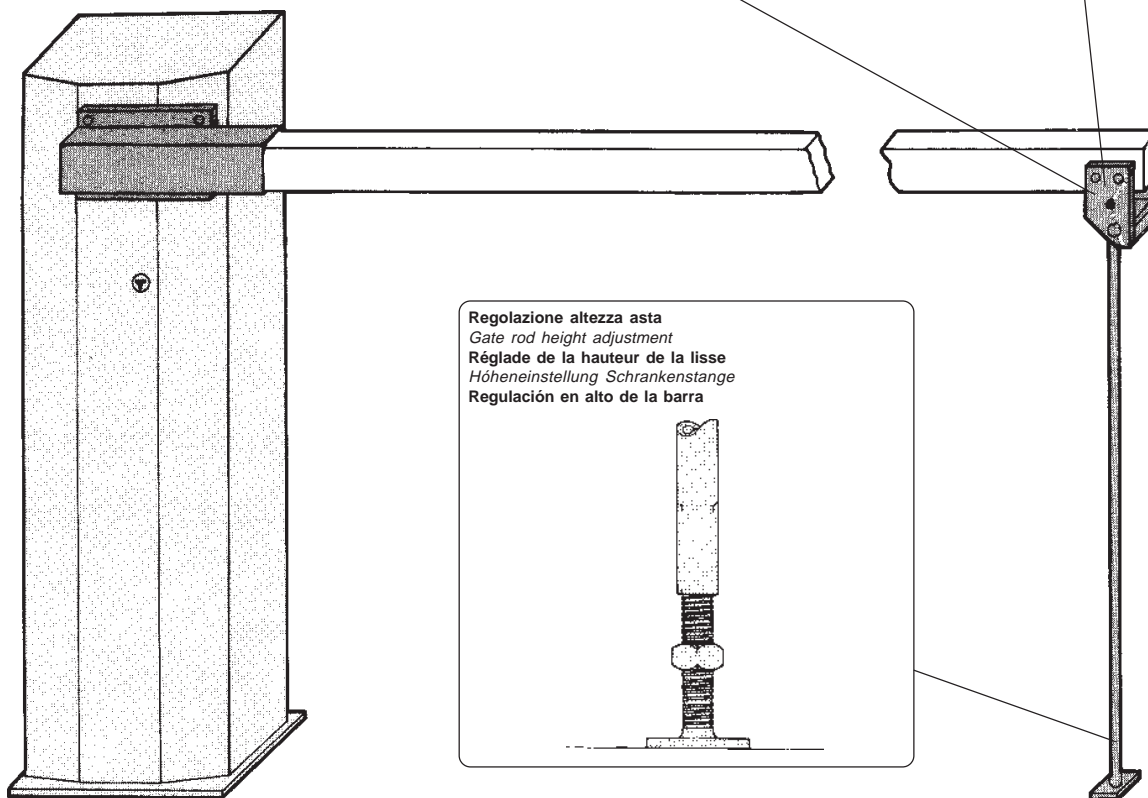
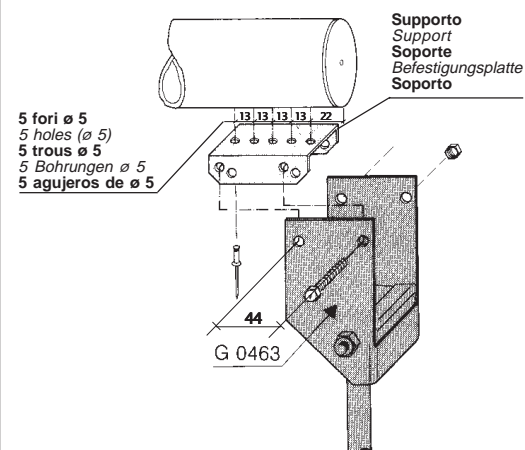
Montage der beweglichen Stütze (G 0463)

Montaje apoyo móvil (G 0463)

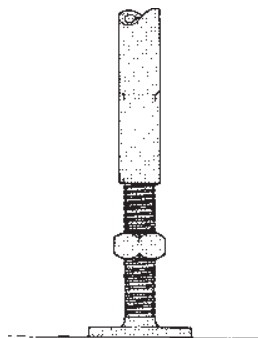
Fissaggio G 0463 su asta quadra
Attachment of G 0463 on square barrier
Fixation G 0463 sur lisse carrée
Befestigung G 0463 an Vierkant-Stange
Fijación G 0463 en la barra cuadrada



Fissaggio G 0463 su asta tubolare
Attachment of G 0463 on tubular barrier
Fixation G 0463 sur lisse tubulaire
Befestigung G 0463 an Rohr-Stange
Fijación G 0463 en el tubo



Regolazione altezza asta
Gate rod height adjustment
Réglage de la hauteur de la lisse
Höheneinstellung Schrankenstange
Regulación en alto de la barra



Si consiglia di installare l'asta tubolare in zone soggette a forte vento.

In areas subject to strong winds, it is advisable to install the tubular pole.

Il est conseillé d'installer la lisse tubulaire dans les zones exposées à un vent fort.

In sehr windigen Gebieten empfiehlt es sich eine Rohrstange zu montieren.

Se aconseja la instalación de la barra tubular en las zonas donde hay mucho viento.