

Italiano

### Descrizione

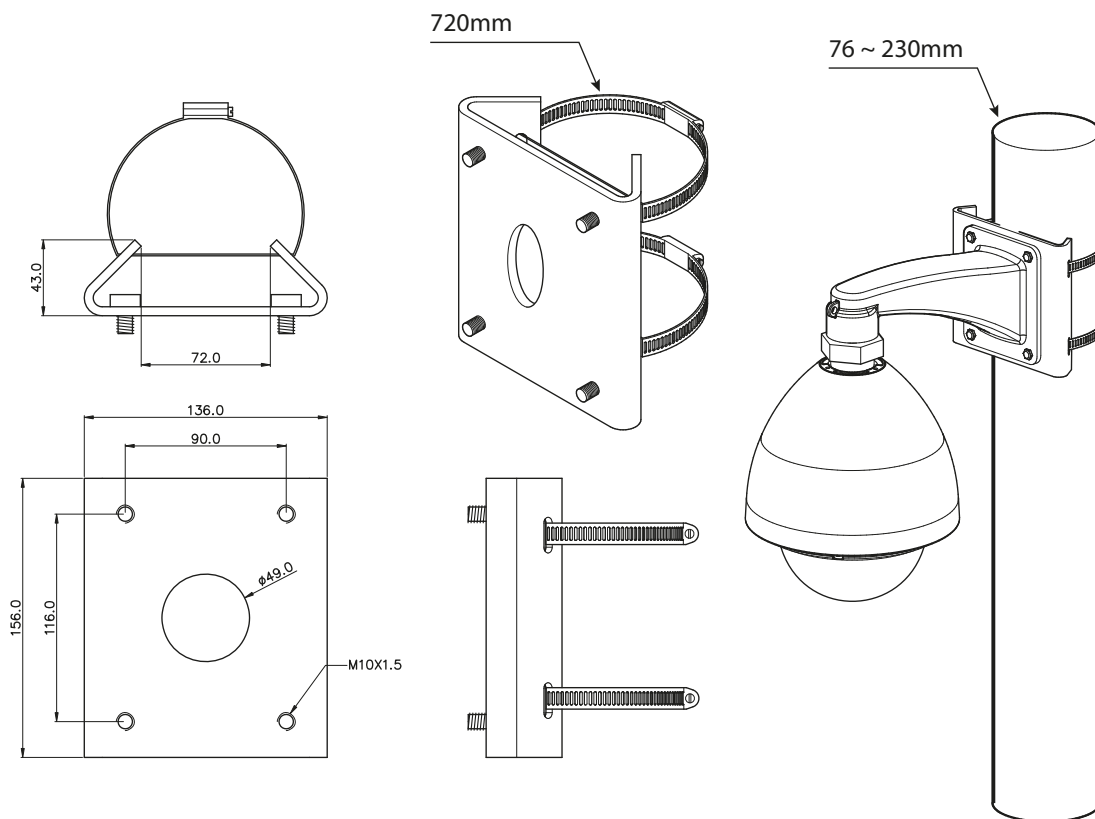
Questo adattatore è studiato per l'installazione su palo di speed dome serie M e H.

### Contenuto dell'imballo

- 4 - Bulloni a testa esagonale SUS M10x30
- 4 - Rondelle SUS M10
- 4 - Dadi esagonali SUS M10
- 2 - Cinghie a vite (lunghezza 720 mm)

### Dati tecnici e caratteristiche

<b>Modello</b>	<b>XTWDAP36</b>
Materiale	Alluminio 4.0 t
Finitura	Verniciatura grigio chiaro
Carico Massimo (Kg)	9
Installazione	Interna/Esterna
Peso (Kg)	1



**brahms**

bpt

**BPT S.p.A. a Socio Unico**

Via Cornia, 1/b  
33079 Sesto al Reghena  
Pordenone - Italy  
info@bpt.it - www.bpt.it

Bpt is a company of  
**CAMEGROUP**

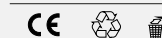
24807940

**XTWDAP36**



IT	Italiano
EN	English
FR	Français
DE	Deutsch

www.bpt.it



## English

### Description

This adapter is designed for installing M and H series speed domes onto posts.

### Package contents

- 4 - Hexagonal head nuts SUS M10x30
- 4 - Washers SUS M10
- 4 - Hexagonal nuts SUS M10
- 2 - Pole clamps (Length 720 mm)

### Technical data and characteristics

Model	XTWDAP36
Material	Aluminum 4.0 t
Finish	Light gray varnishing
Maximum load (kg)	9
Installing	Indoor/Outdoor
Weight (Kg)	1

## Français

### Description

Cet adaptateur a été conçu pour une installation des speed dôme séries M et H sur poteau.

### Contenu de l'emballage

- 4 - Boulons à tête hexagonale SUS M10x30
- 4 - Rondelles SUS M10
- 4 - Écrous hexagonaux SUS M10
- 2 - Courroies à vis (longueur 720 mm)

### Données techniques et caractéristiques

Modèle	XTWDAP36
Matériau	Aluminium 4,0 t
Finition	Peinture gris clair
Charge maximale (Kg)	9
Installation	Intérieur/Extérieur
Poids (Kg)	1

## Deutsch

### Beschreibung

Dieser Adapter wurde für die Standsäulenmontage von Speed Dome Überwachungskameras der Serien M und H entwickelt.

### In der Packung enthalten

- 4 - Sechskantschrauben SUS M10x30
- 4 - Unterlegscheiben SUS M10
- 4 - Sechskantmuttern SUS M10
- 2 - Schraubschellen (Länge 720 mm)

### Technische Daten

Modell	XTWDAP36
Material	Aluminium 4.0 t
Beschichtung	Hellgrau lackiert
Höchstlast (kg)	9
Montage	Innen/Außen
Gewicht (kg)	1