

ITALIANO

DESCRIZIONE

Alimentatore switching a spina stabilizzato per TVCC con alimentazione a 12 V DC con LED di segnalazione tensione DC presente.

Protezione da cortocircuito e sovraccarico.

AVVERTENZE

- Leggere attentamente le istruzioni, prima di iniziare l'installazione ed eseguire gli interventi come specificato dal costruttore;
- L'installazione, la programmazione, la messa in servizio e la manutenzione del prodotto deve essere effettuata soltanto da personale tecnico qualificato ed opportunamente addestrato nel

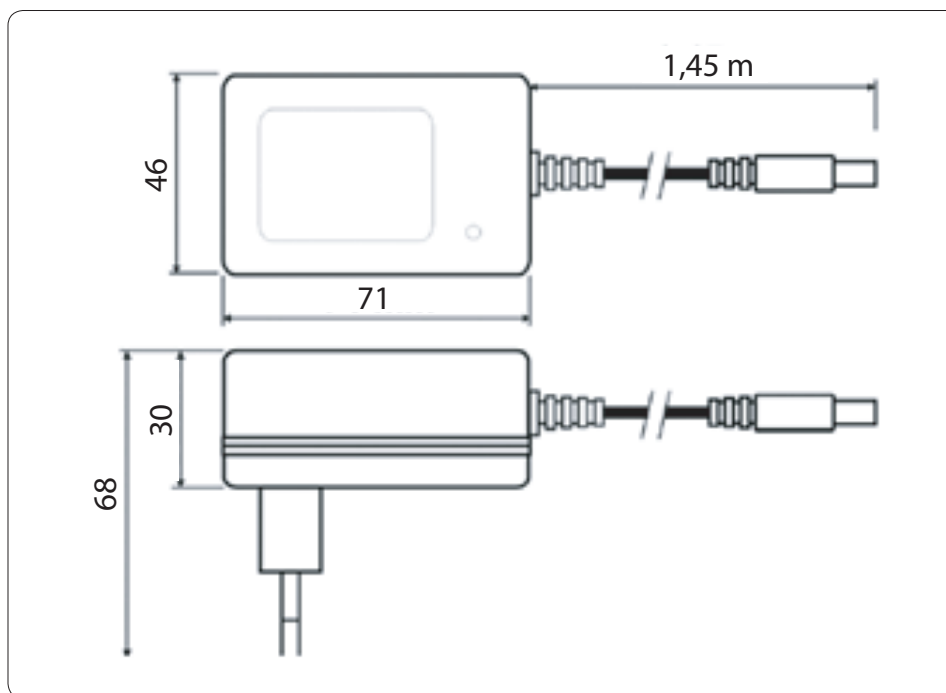
rispetto delle normative vigenti ivi comprese le osservanze sulla prevenzione infortuni e lo smaltimento imballaggi

- Prima di effettuare qualunque operazione di pulizia o di manutenzione, togliere l'alimentazione al dispositivo.

L'apparecchio dovrà essere destinato unicamente all'uso per il quale è stato espressamente concepito. Il costruttore non può comunque essere considerato responsabile per eventuali danni derivanti da usi impropri, erronei ed irragionevoli.

DATI TECNICI E CARATTERISTICHE

Modello	XTWA1202
Alimentazione in ingresso (V – 50/60 Hz)	90 ÷ 264 AC
Assorbimento max a 230 V AC (A)	0,16
Potenza max (W)	18
Potenza max in stand-by (W)	0,3
Alimentazione in uscita (V)	12 DC
Corrente in uscita (A)	1,5
Corrente in uscita con Tamb < 30°C (A)	1,5
Corrente in uscita con Tamb 40°C (A)	1
Ripple di voltaggio max p-p (mV)	100
Protezione corto-circuito SCP	Elettronico, con ripristino automatico
Efficienza (%)	81
Protezione da sovraccarico di alimentazione OLP (%)	105-150, con ripristino automatico
Protezione da sovra-voltaggio in ingresso	SI
Temperatura di funzionamento (°C)	0 ÷ 40
Umidità relativa durante il funzionamento senza condensa (%)	20 ÷ 90
Temperatura di stoccaggio (°C)	-20 ÷ 60
Peso (g)	100
Classe di isolamento (PN-EN 60950-1:2007)	II
Lunghezza cavo DC (m)	0,5 + connettore DC5,5/2,1 femmina
Dimensioni (mm)	71x46x68



brahms

bpt

BPT S.p.A. a Socio Unico

Via Cornia, 1/b
33079 Sesto al Reghena
Pordenone - Italy
info@bpt.it - www.bpt.it

Bpt is a company of
CAMEGROUP

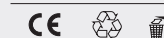
24845800

XTWA1202



IT	Italiano
EN	English
FR	Français
DE	Deutsch

www.bpt.it



ENGLISH

DESCRIPTION

Stabilized plug-in switching power supply unit for TVCC with 12 V DC power and DC voltage on warning LED.

Surcharge and short-circuit protection

WARNINGS

- Read instructions carefully, before beginning installation and perform any jobs as specified by the manufacturer;
- Installing, programming, setting up and maintaining the product must only be done by skilled technical staff that is specifically trained to comply with current safety and

packaging disposal regulations and standards.

Before performing any cleaning or maintenance, cut off the main power to the device.

The device must be used only for the specific purpose for which it was expressly designed.

The manufacturer may not, in any way, be liable for any damage deriving from improper, wrongful or unreasonable use.

TECHNICAL DATA AND CHARACTERISTICS

Model	XTWA1202
Input power (V – 50/60 Hz)	90 ÷ 264 AC
Maximum power draw at 230 V AC (A)	0.16
Maximum power (W)	18
Maximum stand-by power (W)	0.3
Output power (V)	12 DC
Output current (A)	1.5
Output current with Tamb < 30°C (A)	1.5
Output current with Tamb 40°C (A)	1
Maximum voltage ripple p-p (mV)	100
SCP short-circuit protection	Electronic, with automatic restore
Efficiency (%)	81
OLP power supply surcharge protection (%)	105-150, with automatic restore
Input surcharge protection	YES
Operating temperature (°C)	0 ÷ 40
Relative humidity while operating without condensation (%)	20 ÷ 90
Stocking temperature (°C)	-20 ÷ 60
Weight (g)	100
Insulation class (PN-EN 60950-1:2007)	II
DC cable length (m)	0.5 + DC5 connector, 5/2, 1 socket
Dimensions (mm)	71x46x68

FRANÇAIS

DESCRIPTION

Bloc d'alimentation à découpage stabilisé pour vidéosurveillance 12 V DC avec LED de signalisation tensionne DC.

Protection contre les courts-circuits et les surcharges.

INSTRUCTIONS

- Lire attentivement les instructions avant toute opération d'installation et effectuer les interventions comme indiqué par le fabricant.
- L'installation, la programmation, la mise en service et la manutention du produit ne doivent être effectuées que par des techniciens qualifiés

DONNÉES TECHNIQUES ET CARACTÉRISTIQUES

Modèle	XTWA1202
Alimentation en entrée (V – 50/60 Hz)	90 ÷ 264 AC
Absorption max. en 230 V AC (A)	0,16
Puissance max. (W)	18
Puissance max. en stand-by (W)	0,3
Alimentation en sortie (V)	12 DC
Courant en sortie (A)	1,5
Courant en sortie avec T. amb. < 30°C (A)	1,5
Courant en sortie avec T. amb. 40°C (A)	1
Tension d'ondulation max. p-p (mV)	100
Protection contre les courts-circuits SCP	Électronique, avec réinitialisation automatique
Efficience (%)	81
Protection contre les surcharges OLP (%)	105-150, avec réinitialisation automatique
Protection contre la surtension en entrée	OUI
Température de fonctionnement (°C)	0 ÷ 40
Humidité relative durant le fonctionnement sans condensation (%)	20 ÷ 90
Température de stockage (°C)	-20 ÷ 60
Poids (g)	100
Classe d'isolation (PN-EN 60950-1:2007)	II
Longueur du câble DC (m)	0,5 + connecteur DC5,5/2,1 femelle
Dimensions (mm)	71x46x68

et dans le strict respect des normes en vigueur, y compris des règles sur la prévention des accidents et l'élimination des emballages.

- Avant toute opération de nettoyage ou d'entretien, mettre le dispositif hors tension.

L'appareil ne devra être destiné qu'à l'utilisation pour laquelle il a été expressément conçu.

Le fabricant décline toute responsabilité en cas d'éventuels dommages provoqués par des utilisations impropres, incorrectes et déraisonnables.

DEUTSCH

BESCHREIBUNG

Stabilisiertes Stecker-Netzteil Switching für CCTV, Stromversorgung 12 V DC mit DC-Strom-LED. Kurzschluss- und Überlastschutz.

HINWEISE

- Vor der Montage die Anleitungen sorgfältig durchlesen und, wie vom Hersteller angegeben, vorgehen;
- Die Montage, Programmierung und Inbetriebnahme sowie die Wartung des Produktes muss von entsprechend ausgebildeten Fachtechnikern gemäß den derzeit gültigen Vorgaben, darunter auch

die Angaben zur Unfallverhütung und zur Entsorgung der Verpackung, vorgenommen werden.

- Vor jeder Wartungsmaßnahme und Reinigung, die Stromzufuhr unterbrechen.

Das Gerät darf ausschließlich für den Zweck, für den es entwickelt wurde, verwendet werden.

Der Hersteller haftet in keinem Fall für durch ungeeignete, unsachgemäße bzw. fehlerhafte Verwendung verursachte Schäden.

TECHNISCHE DATEN UND EIGENSCHAFTEN

Modell	XTWA1202
Eingangsspannung (V - 50/60 Hz)	90 ÷ 264 AC
Max. Stromaufnahme bei 230 V AC (A)	0,16
Max. Leistung (W)	18
Max. Leistung im Stand-By (W)	0,3
Ausgangsspannung (V)	12 DC
Ausgangsstrom (A)	1,5
Ausgangsstrom bei Umgebungstemp. < 30°C (A)	1,5
Ausgangsstrom bei Umgebungstemp. < 40°C (A)	1
Spannungsrippel max. p-p (mV)	100
Kurzschlussicherung SCP	Elektronisch mit automatischer Rückstellung
Effizienz (%)	81
Überlastschutz OLP (%)	105-150 mit automatischer Rückstellung
Überspannungsschutz im Eingang	JA
Betriebstemperatur (°C)	0 ÷ 40
Relative Feuchtigkeit bei Betrieb ohne Kondensierung (%)	20 ÷ 90
Lagertemperatur (°C)	-20 ÷ 60
Gewicht (g)	100
Isolierklasse (PN-EN 60950-1:2007)	II
Kabellänge DC (m)	0,5 + Steckplatz DC5,5/2,1 Buchse
Maße (mm)	71x46x68