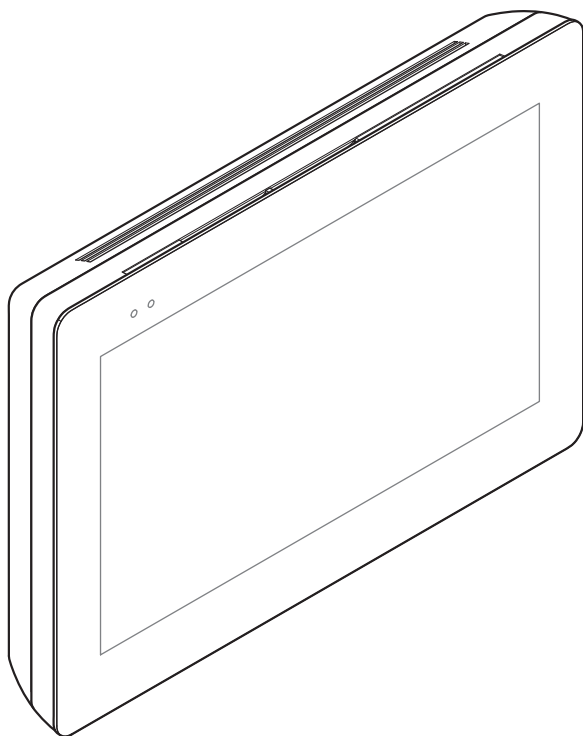




## Portier vidéo mains libres Wi-Fi à écran tactile

FA01680-FR



CE

EAC

**XTS 7 WH WIFI**  
**XTS 7 BK WIFI**  
**XTS 7 WH WFBF**

MANUEL D'INSTALLATION ET DE CONFIGURATION

FR Français

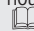
## INSTRUCTIONS GÉNÉRALES

• Lire attentivement les instructions avant de commencer l'installation et d'effectuer les interventions comme indiqué par le fabricant. • L'installation, la programmation, la mise en service et l'entretien doivent être effectués par du personnel qualifié et dans le plein respect des normes en vigueur. • Avant toute opération de nettoyage ou d'entretien, mettre le dispositif hors tension. • Ce produit ne devra être destiné qu'à l'utilisation pour laquelle il a été expressément conçu et toute autre utilisation est à considérer comme dangereuse. • Came S.p.A. décline toute responsabilité en cas de dommages provoqués par des utilisations impropres, incorrectes ou déraisonnables. • Pour le nettoyage, n'utiliser que des chiffons doux et secs ou légèrement imbibés d'eau ; n'utiliser aucun produit chimique. Ne pas boucher les trous ou les fentes de ventilation ou de dissipation de la chaleur. • Ne pas exposer l'écran LCD aux rayons directs du soleil. • Instructions sur le contrôle à distance du dispositif. • L'installation présente quelques fonctions pouvant être gérées sur smartphone/tablette par le biais d'applications spécifiques. • L'exécution du contrôle à distance de l'installation requiert la connexion du dispositif à un réseau Wi-Fi domestique avec accès à Internet. • Pour un fonctionnement correct de ce type d'installation, il faut que la qualité du signal Wi-Fi vers le dispositif soit suffisamment élevée. • Le smartphone/tablette sur lequel l'application est utilisée ne doit pas prévoir la fonction de blocage des applications VoIP.

 Le contrôle à distance du dispositif par app implique la consommation du trafic de données du smartphone/tablette et du réseau domestique ; le coût de cette consommation est à la charge de l'utilisateur.

• Le produit, dans l'emballage d'origine du fabricant, ne peut être transporté qu'à l'intérieur (wagons de chemin de fer, conteneurs, véhicules fermés). • En cas de dysfonctionnement du produit, cesser de l'utiliser et contacter le centre SAV à l'adresse <https://www.came.com/global/en/contact-us> ou au numéro de téléphone indiqué sur le site.

 La date de fabrication est indiquée dans le lot de production imprimé sur l'étiquette du produit. Si nécessaire, nous contacter à l'adresse <https://www.came.com/global/en/contact-us>.

 Les conditions générales de vente figurent dans les catalogues de prix officiels Came.

## RÉFÉRENCES NORMATIVES

Ce produit est conforme aux directives applicables, en vigueur lors de sa fabrication.

### RED

CAME S.p.A. déclare que le produit décrit dans ce manuel est conforme à la Directive 2014/53/UE et au document Radio Equipment Regulations 2017.

Les textes complets des déclarations de conformité UE (CE) et UK (UKCA) sont disponibles sur [www.came.com](http://www.came.com).

## NETTOYAGE DU DISPOSITIF

Pour le nettoyage, n'utiliser que des chiffons doux et légèrement imbibés d'eau ou d'une solution aqueuse d'ammoniaque. Il est également possible d'utiliser un savon à base d'huile (par exemple du savon de Marseille) ou un produit démaquillant doux (par exemple du lait démaquillant, de l'eau micellaire).

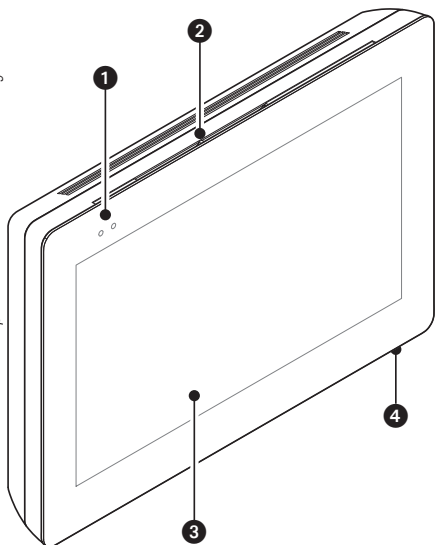
Il convient toujours de terminer le processus de nettoyage en passant sur la surface un chiffon humidifié à l'eau uniquement. Éviter absolument l'utilisation de solutions contenant de l'alcool ou des tensioactifs.

## MISE AU REBUT ET ÉLIMINATION

Ne pas jeter l'emballage et le dispositif dans la nature au terme du cycle de vie de ce dernier, mais les éliminer selon les normes en vigueur dans le pays où le produit est utilisé. Le symbole et le sigle du matériau figurent sur les composants recyclables.

LES DONNÉES ET LES INFORMATIONS CONTENUES DANS CE MANUEL SONT SUSCEPTIBLES DE SUBIR DES MODIFICATIONS À TOUT MOMENT ET SANS AUCUN PRÉAVIS. LES DIMENSIONS SONT EXPRIMÉES EN MILLIMÈTRES, SAUF INDICATION CONTRAIRE.

## DESCRIPTION



Portier vidéo mains libres Full Touch pour système mural X1.

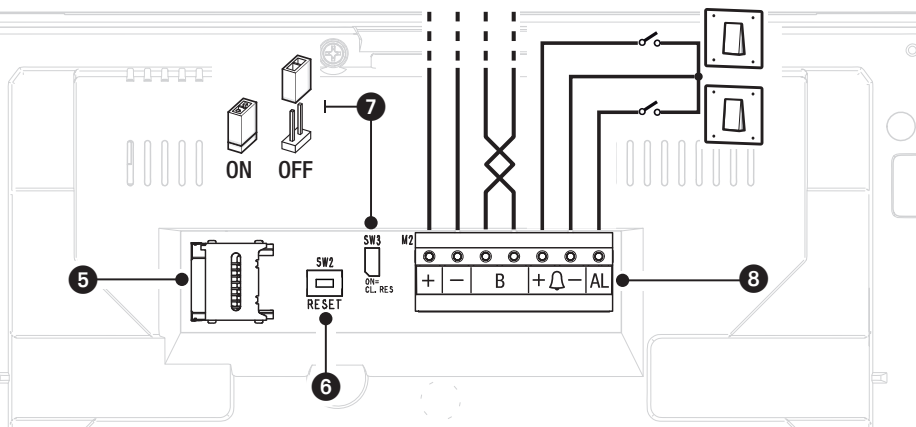
### Description des parties

#### Vue de face

- ❶ Voyants led de signalisation
- ❷ Haut-parleur
- ❸ Écran tactile.
- ❹ Micro

#### Vue de dos

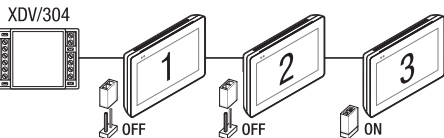
- ❺ Logement pour carte Micro SD (non fournie) pour utilisations futures.
- ❻ Bouton RàZ. L'enfoncement de ce bouton permet le rallumage du dispositif SANS comporter l'élimination d'éventuelles programmations.



- ❷ Résistance de terminaison de ligne Le shunt ne doit être activé que dans le dernier dispositif de la ligne.

### ❷ Fonction des bornes

- + - Entrée alimentation locale
- B Entrée ligne BUS
- + - Entrée appel palier
- AL Entrée alarme



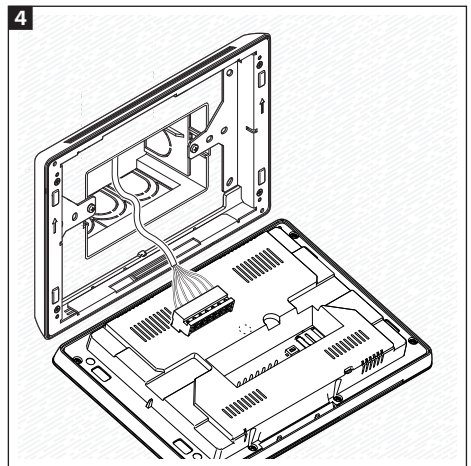
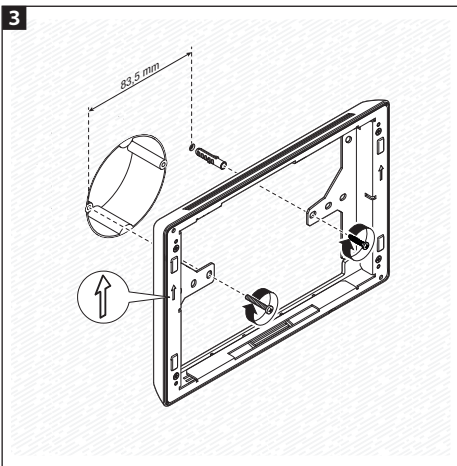
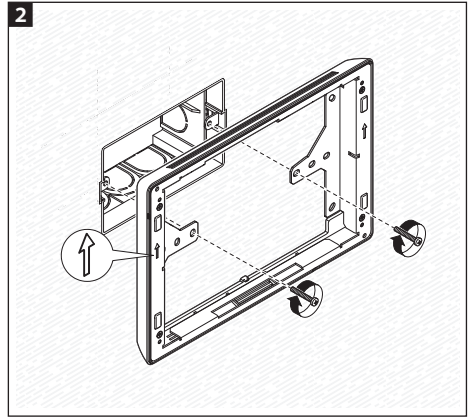
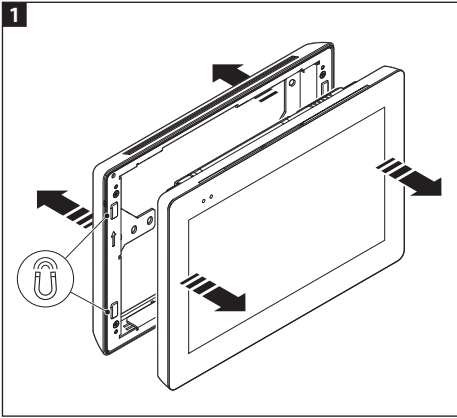
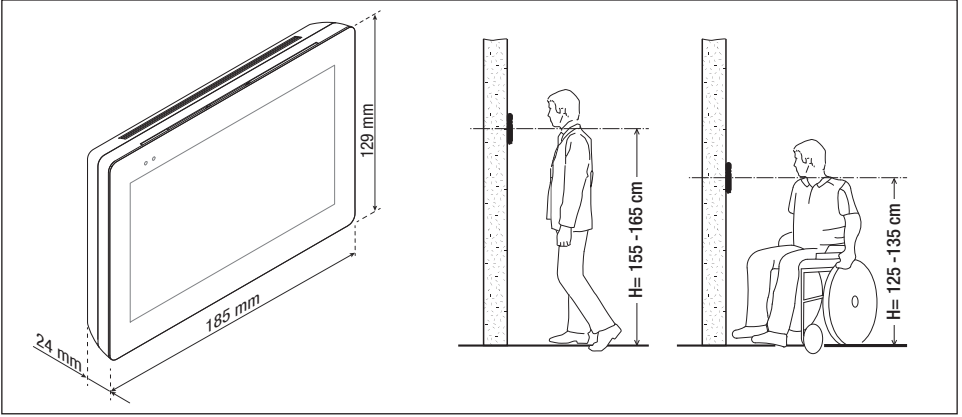
## Données techniques

Type	XTS 7 WIFI
Alimentation locale (VDC)	14 ÷ 18
Absorption max. (mA)	520
Absorption en mode veille (mA)	360
Température de stockage °C*	-25 ÷ +70
Température de fonctionnement °C	0 ÷ +40
Degré de protection (IP)	30
Écran tactile capacitif TFT (pixels)	1024 x 600
Standard wireless (IEEE)	802.11b, 802.11g, 802.11n
Champ de fréquence sans fil (MHz)	2.412 - 2.472
Puissance de transmission maximale (dBm)	16
Sécurité wireless	WPA/WPA2-PSK, WEP
Durée de vie moyenne (heures)**	150.000

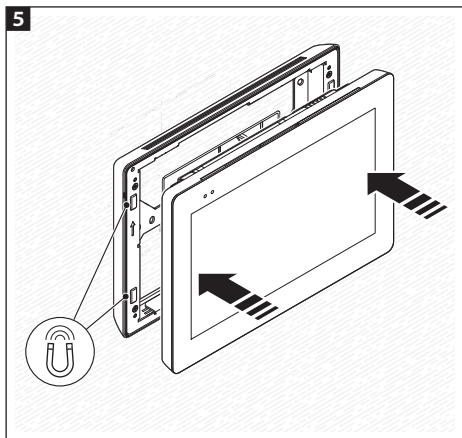
(\*) Avant l'installation, le produit doit être maintenu à température ambiante en cas de stockage ou de transport à des températures très basses ou très élevées.

(\*\*) La durée de vie moyenne du produit est purement indicative et estimée en tenant compte des conditions conformes d'utilisation, d'installation et d'entretien. Elle est également influencée par d'autres facteurs tels que les conditions climatiques et environnementales.

# INSTALLATION



5

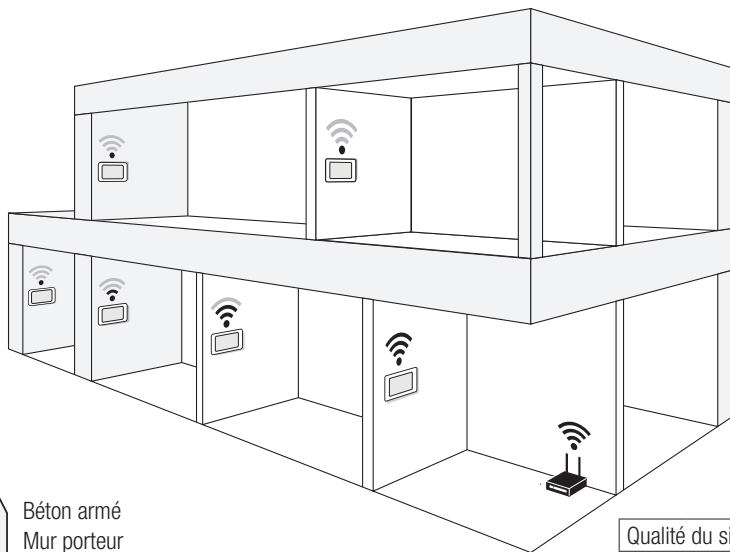


Il est possible d'utiliser les vis et les chevilles fournies pour fixer le support au mur de manière à ce que l'installation du dispositif soit plus solide.

## Instructions pour l'installation de postes internes connectés au réseau Wi-Fi

Installer le poste interne à l'écart de tout objet métallique pouvant perturber le signal ou de tout dispositif générant des champs magnétiques, si possible dans la même pièce que le routeur ou, quoi qu'il en soit, de manière à ce qu'il y ait le moins de murs possible entre le routeur et le poste interne.

Si le signal Wi-Fi n'est pas suffisamment intense pour atteindre le lieu d'installation, il convient de prévoir un régénérateur de signal facilement disponible dans le commerce.



Béton armé  
Mur porteur  
Mur en pierre

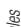


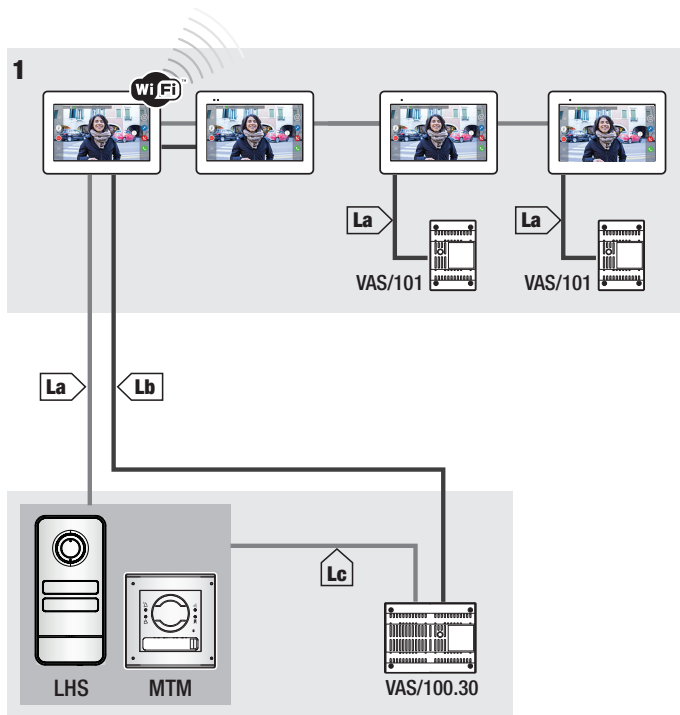
Mur en bois  
Mur en placoplâtre  
Mur en brique légère


Qualité du signal	
	Excellent
	Bon
	Suffisant
	Insuffisant

## Exemples d'installation

### Installation de 4 postes internes dans une même habitation

 Il est possible d'activer la connexion WiFi sur un seul poste interne. Les applications sont associées au poste interne avec WiFi activé.

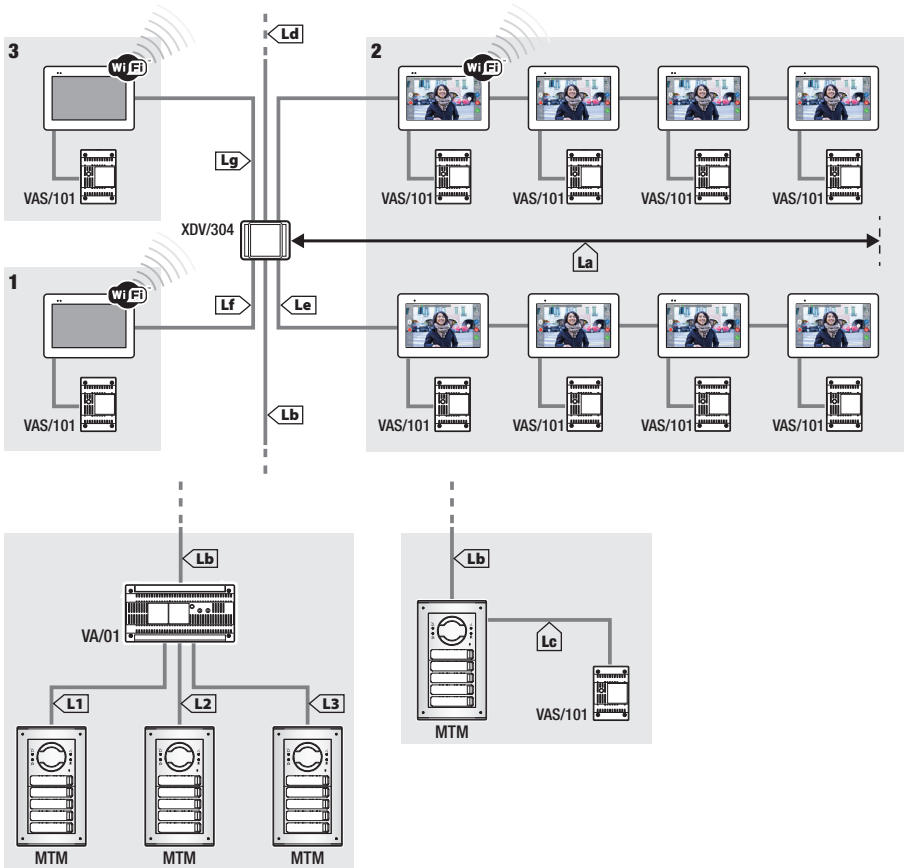


	VCM/1D	VCM/2D	UTP/CAT 5	2x1,5 mm <sup>2</sup>
La	≤ 100 m	≤ 100 m	≤ 100 m	–
Lb	–	≤ 100 m	≤ 50 m *	–
Lc	≤ 75 m	–	–	≤ 100 m

\* Utiliser deux fils pour chaque conducteur d'alimentation.

## Installation du dispositif dans plusieurs habitations avec blocs d'alimentation de différent type.

📖 Dans une habitation à plusieurs postes internes, la connexion WiFi peut être activée sur un seul d'entre eux. Les applications sont associées au poste interne avec WiFi activé.



📖 Il est possible de connecter, à chaque sortie du distributeur XDV/304, jusqu'à 5 moniteurs en entrée/sortie.

📖 Chaque appel peut activer jusqu'à 8 dispositifs.

	VCM/1D	VCM/2D	UTP/CAT 5	2x1,5 mm <sup>2</sup>
La+Lb	≤100 m	–	≤100 m	–
Lc	≤75 m	–	–	≤100 m
L1, L2, L3	–	≤100 m	–	–
La + Lb + L1 (L2, L3)	≤150 m			
La + Lb + Lc + Ld + Le + Lf + Lg + (L1, L2, L3)*	≤600 m			

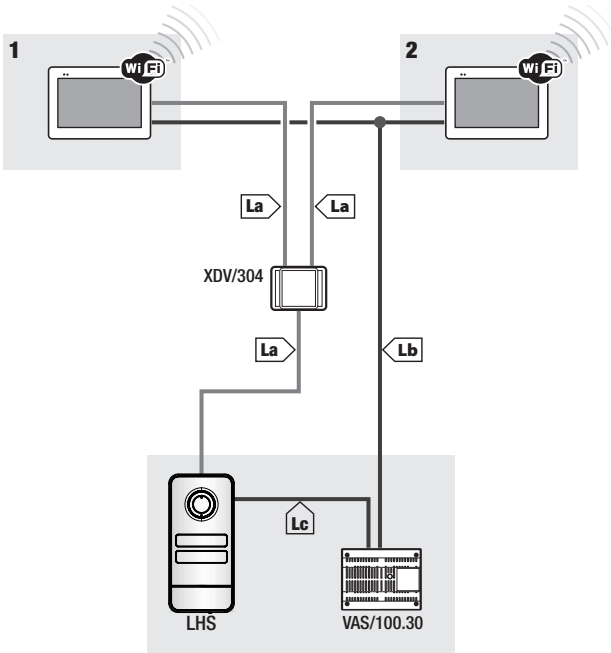
\* Le calcul ne doit tenir compte que du segment le plus long parmi ceux qui vont du poste externe au bloc d'alimentation.




## Installation dans une habitation bifamiliale avec un dispositif par habitation

 Les applications sont associées au poste interne avec WiFi activé.

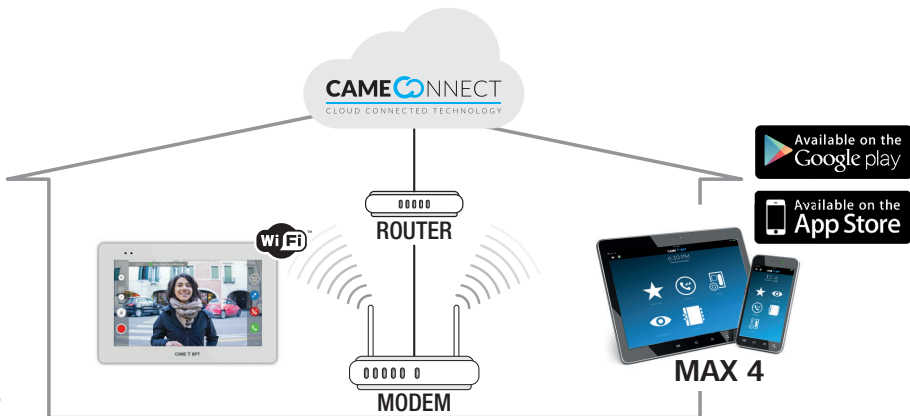
Page 9 - Manuel FA01680-FR - 08/2022 - © CAME S.p.A. - Le contenu de ce manuel est susceptible de subir des modifications à tout moment et sans aucun préavis. - Traduction des instructions originales



	VCM/1D	VCM/2D	UTP/CAT 5	2x1,5 mm <sup>2</sup>
La	≤ 100	≤ m 100	≤ m 100	—
Lb	—	≤ m 100	≤ m 50*	—
Lc	≤ m 75	—	—	≤ m 100

\* Utiliser deux fils pour chaque conducteur d'alimentation.

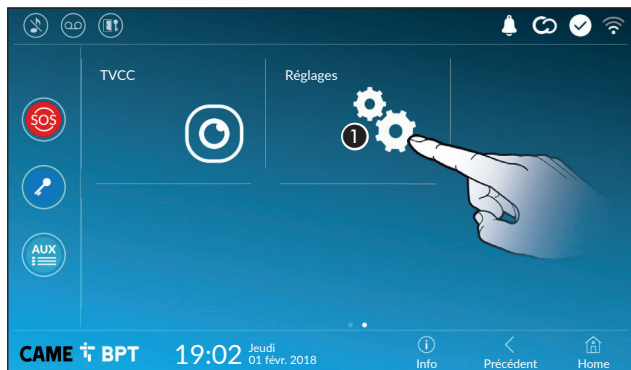
## Quantité maximum de dispositifs pouvant être connectés au poste interne avec Wi-Fi activé



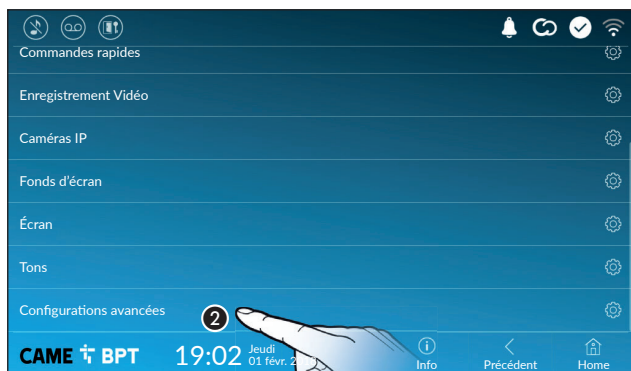
## MISE EN SERVICE

Après le câblage, effectuer la programmation des fonctions essentielles au fonctionnement correct du dispositif.

Faire défiler les pages disponibles.



Sélectionner l'option **1**.




Faire défiler la liste.

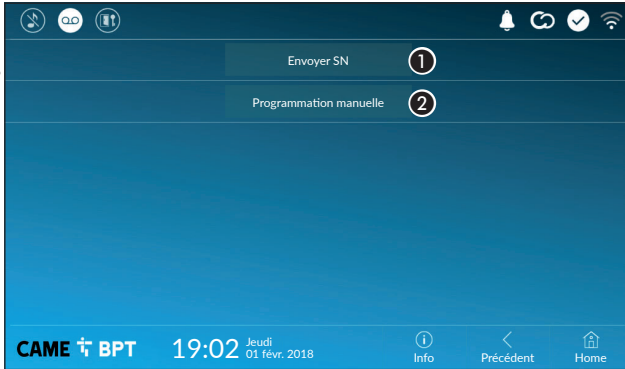
Sélectionner l'option de menu **2**.

### Configurations avancées



 Cette section requiert des connaissances spécifiques sur le fonctionnement du système portier-vidéo. Une configuration incorrecte pourrait provoquer des mauvais fonctionnements partiels ou complets, raison pour laquelle la modification de certains paramètres requiert la saisie du mot de passe de l'installateur (par défaut 112233).

## Configuration X2

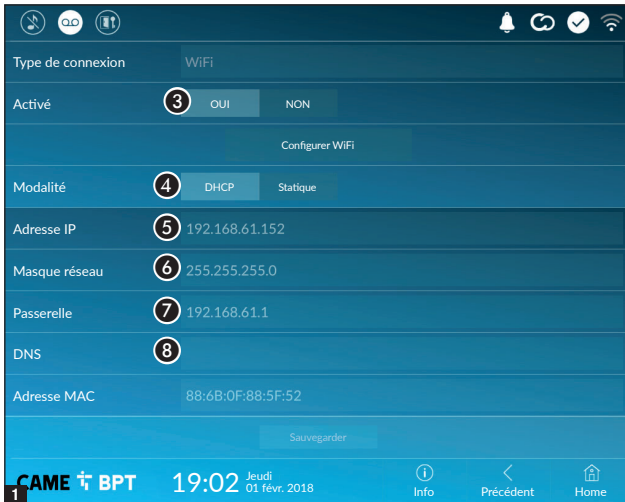


❶ Ce bouton permet d'envoyer le numéro de série (SN= Serial Number) au logiciel Pcs/Xip en phase de programmation.


❷ Ce bouton permet d'effectuer la programmation manuelle du dispositif.

📖 La procédure complète pour la programmation manuelle de l'appel est indiquée dans les manuels des postes externes.

## Réseau



❸ Ce bouton permet d'activer la communication Wi-Fi.

L'icône  indique que la modalité de connexion Wi-Fi est activée avec activation des sections inférieures liées à la configuration de réseau.

❹ Permet de choisir le type d'adressage entre :

### DHCP

L'adresse IP du dispositif est attribuée par le serveur DHCP ; cette modalité permet, à défaut d'exigences particulières, de poursuivre la configuration sans devoir saisir d'autres données.

### Statique

L'adresse IP du dispositif est attribuée manuellement.

❺ En cas d'utilisation d'une adresse IP statique, entrer l'adresse IP du dispositif, qui doit appartenir au même sous-réseau (subnet) que le routeur et que les autres dispositifs connectés.

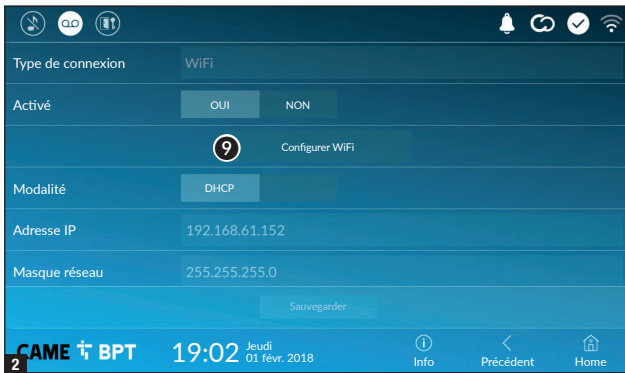
❻ Indiquer le masque réseau correct s'il devait différer du masque par défaut.

❼ Indiquer la passerelle par défaut pour le réseau d'appartenance.

❽ Entrer une adresse de DNS valide pour activer la connexion CAMEConnect (ex. : 8.8.8.8).

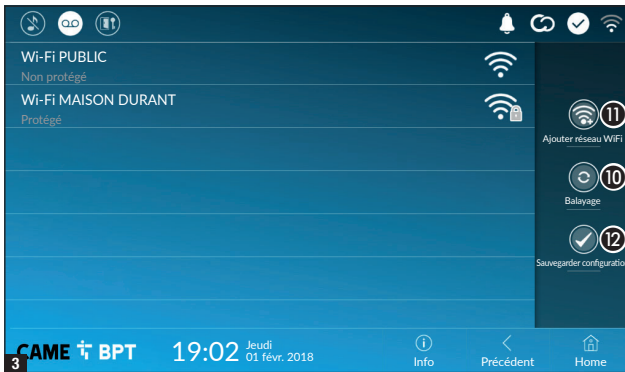
📖 En présence également d'un serveur DHCP, l'adresse statique choisie ne doit pas faire partie de celles incluses dans le pool DHCP.

📖 Il est conseillé d'attribuer aux dispositifs configurés comme Master une adresse IP statique. Si l'adresse est générée par un serveur DHCP, vérifier que l'adresse IP est bien attribuée sur la base de l'ADRESSE MAC du dispositif ou que le lease time est très long.



9 Après avoir choisi la modalité de connexion, ce bouton permet de choisir et de configurer le réseau Wi-Fi.

Le dispositif effectue toutes les 30 secondes un balayage des réseaux disponibles.

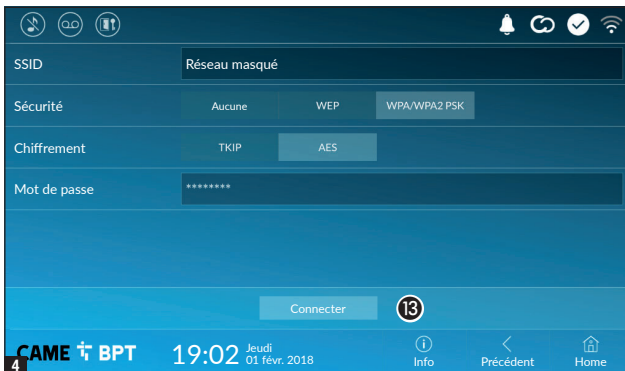


3 La page visualise les réseaux détectés ; pour effectuer un balayage manuel, appuyer sur le bouton 10.

Sélectionner un réseau pour établir la connexion.

La connexion est immédiate lorsque le réseau n'est pas protégé.

En cas de réseau protégé, il est nécessaire de saisir le mot de passe du réseau WiFi pour pouvoir accéder.



Sauvegarder la configuration en appuyant sur le bouton 12.

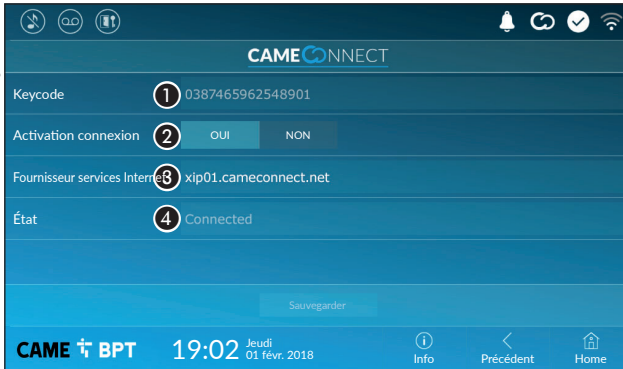
Pour établir la connexion à un réseau WiFi avec SSID masqué, appuyer sur le bouton 11.

La page qui s'affiche permet de saisir le SSID (nom du réseau), le type de sécurité, le chiffrement et le mot de passe (si nécessaire).

Pour établir la connexion, appuyer sur le bouton 13.


Sauvegarder la configuration en appuyant sur le bouton 12.

## CAME Connect



- 1 Code unique du dispositif.
- 2 Permet d'activer ou de désactiver la commande à distance VoIP de l'appel portier vidéo.

Les configurations par défaut prévoient l'activation de la connexion à CAME Connect.


 La connexion à CAME Connect doit être activée pour permettre la réception des appels sur App.

- 3 URL du service pour les appels distants (par défaut xip01.cameconnect.net)
- 4 Indique l'état de la connexion.

## Multimédia

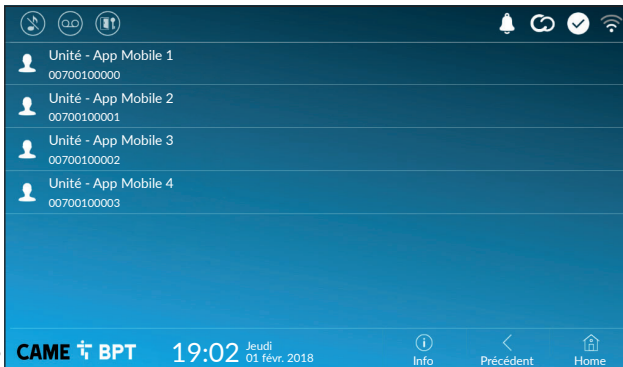


Cette fenêtre permet de configurer le maximum de BITRATE que le dispositif peut gérer en choisissant parmi les valeurs disponibles.

 Plus les valeurs de BITRATE sont élevées, meilleure est la qualité vidéo et plus est importante l'occupation de la base de données dans la LIAISON MONTANTE (UPLINK).

Si la vidéo sur l'application n'est pas fluide ou qu'elle est détériorée, configurer des valeurs de BITRATE inférieures.

## Authentifiants

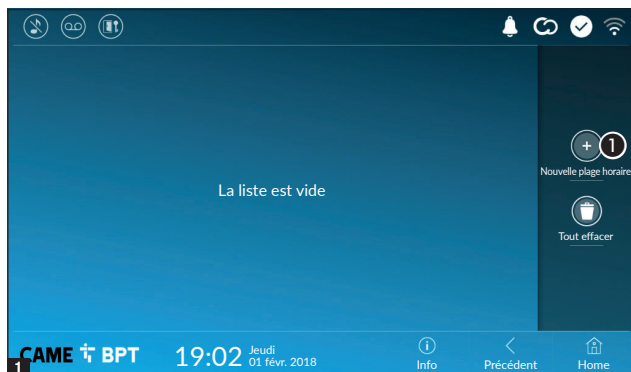


Cette fenêtre permet de visualiser les données des 4 unités pouvant se connecter au dispositif par le biais de dispositifs mobiles.

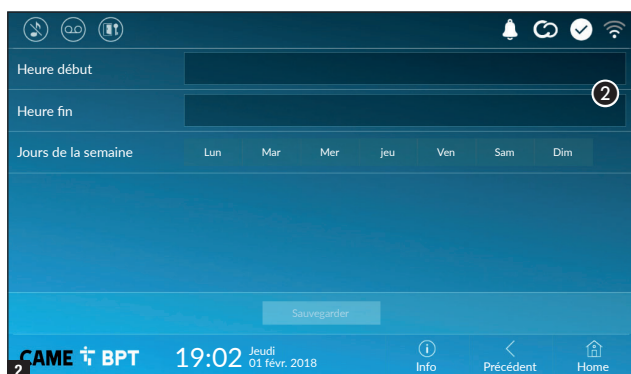
Appuyer sur l'unité souhaitée pour accéder à la page permettant d'attribuer ou de modifier le mot de passe d'accès.

## Ouvre-porte automatique

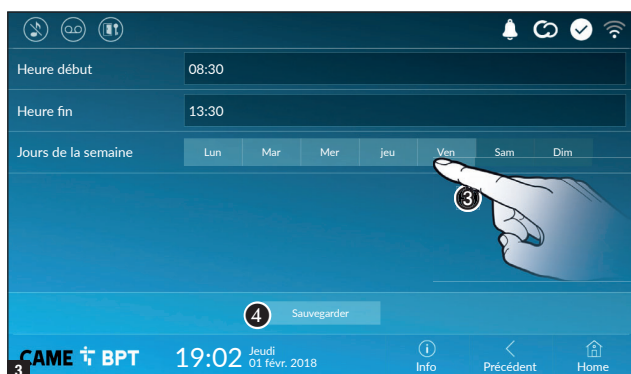
Cette fonction, particulièrement utile pour les cabinets professionnels, permet l'ouverture automatique de la porte d'entrée à l'enfoncement du bouton d'appel sur le poste externe. L'activation de cette fonction peut être programmée pour des horaires et des jours de la semaine bien précis.



1 Appuyer sur le bouton pour ajouter une nouvelle plage horaire.



2 Appuyer sur les sections vides et configurer, dans la fenêtre contextuelle, l'heure de début et de fin de la plage horaire d'activation de la fonction.



3 Appuyer sur les jours de la semaine au cours desquels la plage horaire doit être activée.

4 Appuyer sur le bouton pour sauvegarder la plage horaire créée. Créer éventuellement d'autres plages horaires et appuyer sur le bouton **Sauvegarder** pour les ajouter à la liste.

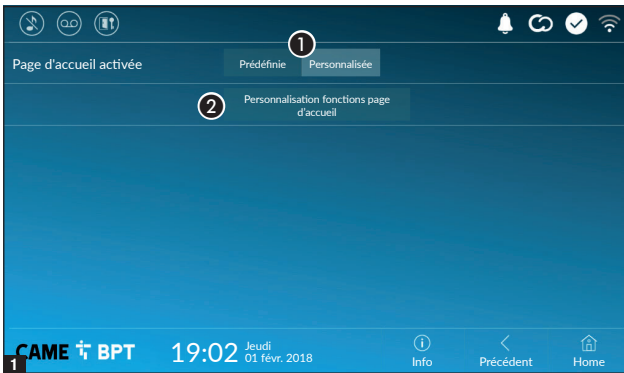


 Permet de modifier l'élément sélectionné.

 Permet d'éliminer l'élément sélectionné.

Appuyer sur le bouton **Précédent** pour revenir à la liste des paramètres à configurer.

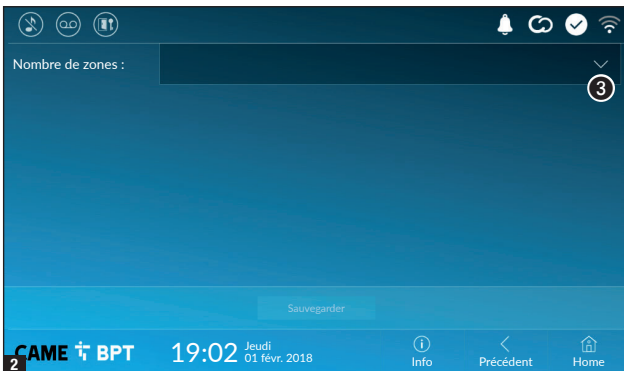
## Configuration interface utilisateur




Cette section permet de personnaliser l'aspect de la page principale.

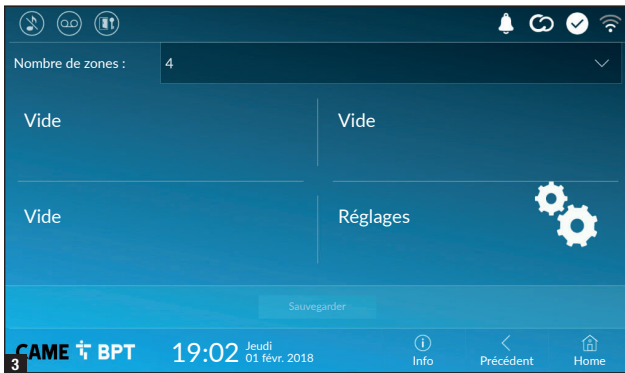
**1** Choisir le type de page d'accueil à visualiser.

**2** Appuyer sur le bouton pour créer une page d'accueil personnalisée.



**3** Choisir dans le menu déroulant le nombre total de zones devant composer la nouvelle page principale.

 Chaque page compte au maximum six zones ; la dernière est toujours réservée à la configuration.



Appuyer sur chacune des sections vides et choisir dans le menu déroulant le contenu à attribuer à la section.

Sauvegarder la configuration en appuyant sur le bouton **Sauvegarder**.

## Entretien



(mot de passe administrateur requis ; mot de passe par défaut 112233).

① Appuyer sur le bouton pour remettre en marche le poste interne.

② Appuyer sur le bouton pour ne relancer que l'application gérant le poste interne.

📖 Les configurations par défaut prévoient le fonctionnement du poste interne en mode « master ». En cas d'installation dotée de plusieurs postes internes répondant à un même appel dans une habitation, un seul d'entre eux doit fonctionner en mode « master » et tous les autres doivent le faire en mode « slave ».

③ Appuyer sur le bouton pour configurer la modalité « slave » sur le poste interne.

④ Appuyer sur le bouton pour ramener tous les paramètres locaux à la configuration d'usine.



## CONFIGURATIONS DISPONIBLES UNIQUEMENT SUR PAGE WEB

Les pages web permettent non seulement la configuration de la plupart des paramètres pouvant être configurés depuis l'interface du poste mais également l'exécution de quelques fonctions supplémentaires illustrées dans cette section.

XTS 7  
CONFIGURATIONS

LANGUE  
Français

MODALITÉ LOGIN

UTILISATEUR


INSTALLATEUR


MOT DE PASSE  
\*\*\*\*\*

Entrer

Saisir dans la barre d'adresses du navigateur (Chrome, Firefox, Safari) l'adresse du dispositif.

Sélectionner l'option d'accès [INSTALLATEUR] et entrer le mot de passe par défaut (112233) pour accéder aux pages de configuration.

 L'accès par le biais des données d'« Utilisateur » (mot de passe par défaut : 123456) ne permet que la consultation des pages qui suivent, à l'exception des sections dédiées à l'utilisateur.

 Les pages web de configuration ne disposent pas de la barre de défilement à droite. Pour faire défiler les pages, appuyer sur le bouton droit de la souris tout en faisant glisser le pointeur. En cas de smartphone ou tablette, faire glisser le doigt sur l'écran.

SIP Aide Sortir

Système PARAMÈTRES ÉTAT NŒUDS

Date et Heure

Réseau

SIP

Authentifiants

Caméras IP

Répondeur

Dispositif

Entretien

Diagnostic

TEMPS DE SONNERIE

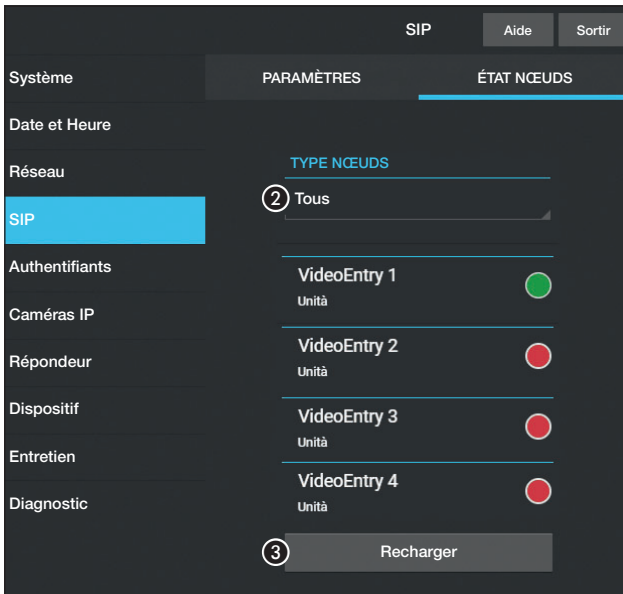
1 60

## SIP

### Caractéristiques

Par durée de la sonnerie, l'on entend le temps au bout duquel l'appel entrant est interrompu.

**1** Indiquer la durée de la sonnerie (en secondes).



## État nœuds

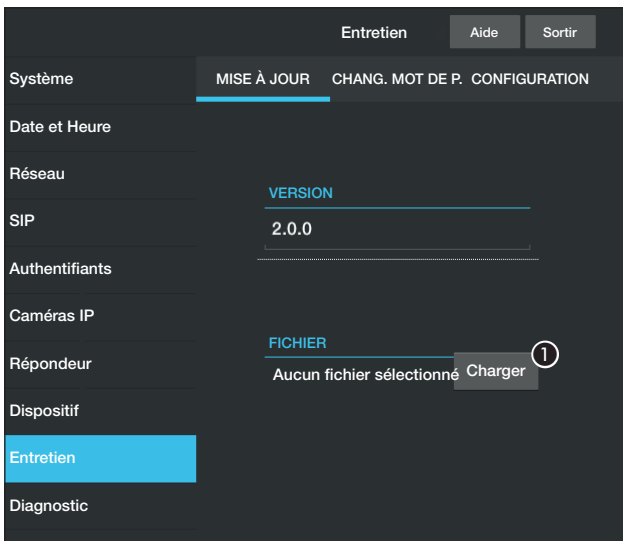
Cette fenêtre permet de visualiser sur les postes master l'état de connexion des nœuds SIP.

② Choisir le type de nœuds SIP dont on souhaite visualiser l'état.

Point rouge = Nœud pas connecté ou en phase de connexion.

Point vert = Nœud connecté et fonctionnant correctement.

③ Permet de mettre à jour la visualisation de l'état des nœuds.



## Entretien

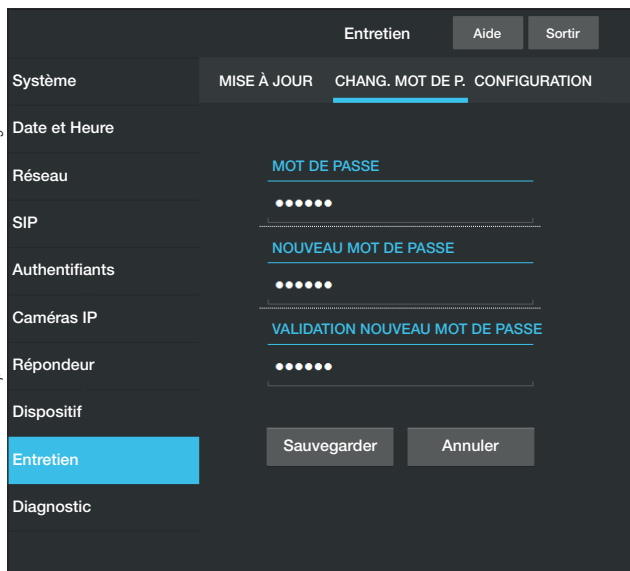
### Mise à jour

Cette fenêtre permet de mettre à jour le firmware du dispositif de la façon suivante :

① Appuyer sur le bouton, sélectionner le fichier contenant la mise à jour du firmware sur l'ordinateur et lancer la procédure.

## Changement mot de passe

Cette fenêtre permet de changer le mot de passe d'accès.

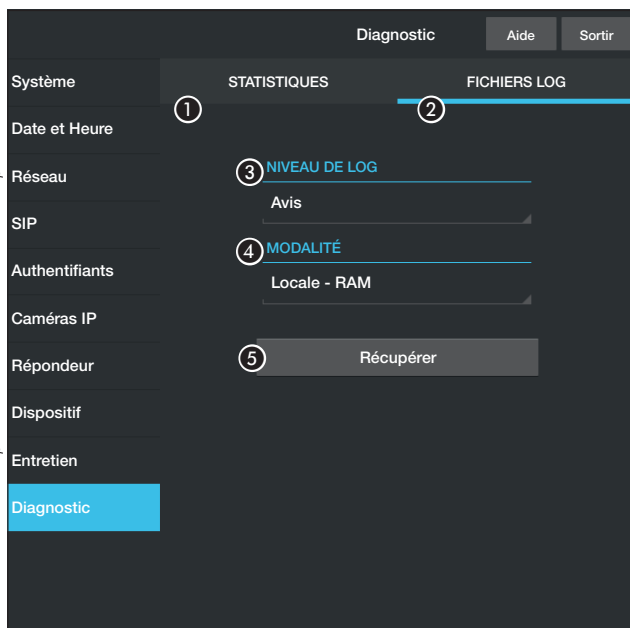


## Diagnostic

❶ La section recueille des données statistiques sur le fonctionnement du dispositif.

❷ Il est possible de générer des fichiers qui contiennent des données utiles au service technique afin de déterminer les causes d'éventuelles anomalies.

❸ Permet de choisir la précision et le type de fichier LOG à récupérer.



❹ Permet de choisir la destination pour la sauvegarde du fichier de LOG entre :

Local - RAM : le fichier est sauvegardé dans la mémoire non permanente du dispositif

Local - FLASH : le fichier est sauvegardé dans la mémoire interne du dispositif (Attention ! La capacité est limitée)

Distant : le fichier est sauvegardé dans un serveur distant dont il faut saisir l'adresse IP.

❺ Permet de lancer la récupération du fichier de log.



[CAME.COM](http://CAME.COM)

**CAME S.P.A.**

Via Martiri Della Libertà, 15  
31030 Dosson di Casier - Treviso - Italy  
tel. (+39) 0422 4940 - fax. (+39) 0422 4941  
[info@came.com](mailto:info@came.com) - [www.came.com](http://www.came.com)