

CAME

ARMOIRE DE COMMANDE
POUR MOTORÉDUCTEURS 400 V



FA00321-FR

CE



MANUEL D'INSTALLATION




ZM3ES

FR Français

INSTRUCTIONS IMPORTANTES DE SÉCURITÉ POUR L'INSTALLATION

**ATTENTION ! UNE INSTALLATION INCORRECTE PEUT PROVOQUER DE GRAVES DOMMAGES, SUIVRE TOUTES LES INSTRUCTIONS D'INSTALLATION
LE PRÉSENT MANUEL N'EST DESTINÉ QU'À DES INSTALLATEURS PROFESSIONNELS OU À DES PERSONNES COMPÉTENTES**

LÉGENDE

-  Ce symbole indique des parties à lire attentivement.
-  Ce symbole indique des parties concernant la sécurité.
-  Ce symbole indique ce qui doit être communiqué à l'utilisateur.

DESCRIPTION

ZM3ES Armoire de commande multifonctions pour portails battants à deux vantaux avec afficheur de programmation et de signalisation, et autodiagnostic des dispositifs de sécurité.

Les fonctions sur les contacts d'entrée et de sortie, les réglages des temps et la gestion des utilisateurs sont configurés et visualisés sur l'afficheur graphique.

Toutes les connexions sont protégées par des fusibles rapides.

Utilisation prévue

Armoire de commande	Motoréducteur
ZM3ES	SUPERFROG

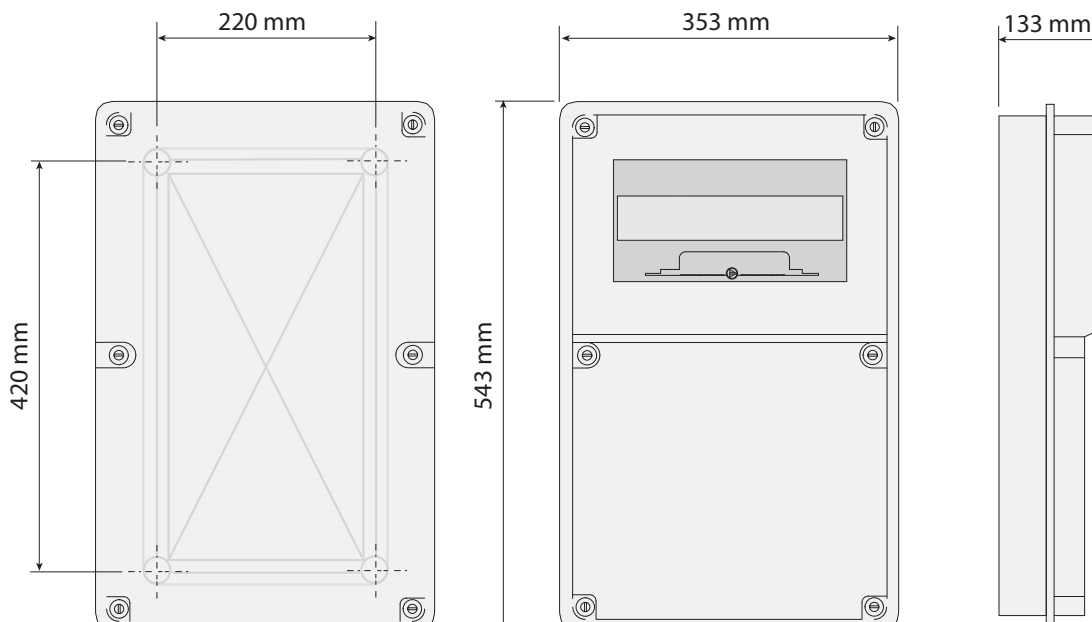
 Toute installation et toute utilisation autres que celles qui sont indiquées dans ce manuel sont interdites.

Données techniques

Modèle	ZM3ES
Degré de protection (IP)	54
Alimentation (V - 50/60 Hz)	400 AC triphasé
Puissance max. accessoires 24 V (W)	30
Puissance max. accessoires 230 V (W)	30
Absorption au repos (mA)	100
Puissance max. (W)	1200
Température de fonctionnement (°C)	-20 à +55
Matériau	ABS
Classe de l'appareil	II

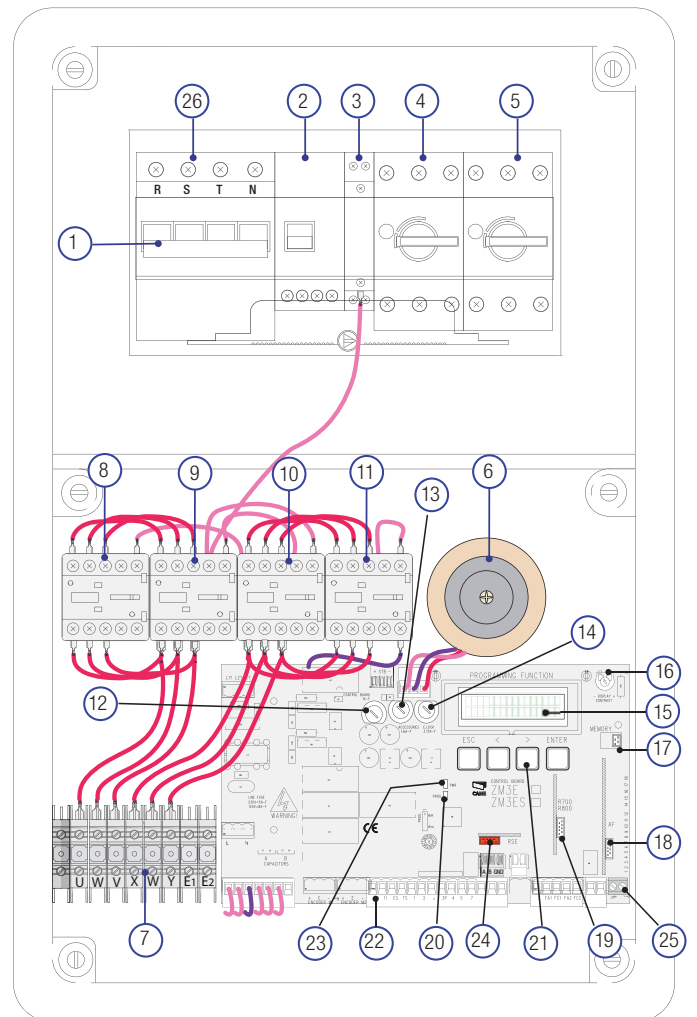
Fusibles	ZM3ES
CONTROL BOARD - Carte	630 mA-F
ACCESSORIES - Accessoires	1,6 A-F
E.LOCK - Serrure de verrouillage électrique	3,15 A-F

Dimensions (mm)



Description des parties

1. Interrupteur général
2. Interrupteur de sécurité
3. Mesureur de puissance
4. Interrupteur de sécurité du 1er moteur
5. Interrupteur de sécurité du 2ème moteur
6. Transformateur 230-24 V
7. Bornier de connexion motoréducteurs et feu clignotant
8. Télérupteur ouverture 1er moteur
9. Télérupteur fermeture 1er moteur
10. Télérupteur ouverture 2ème moteur
11. Télérupteur fermeture 2ème moteur
12. Fusible carte
13. Fusible accessoires
14. Fusible serrure de verrouillage électrique
15. Afficheur
16. Trimmer réglage éclairage afficheur
17. Connecteur carte mémoire
18. Connecteur pour carte AF
19. Connecteur pour carte R700
20. Voyant de signalisation / erreur contacts ouverts
21. Boutons de programmation
22. Bornier de connexion
23. Voyant de signalisation présence tension
24. Connecteur pour carte RSE
25. Bornier de connexion de l'antenne
26. Bornier d'alimentation



INSTRUCTIONS GÉNÉRALES POUR L'INSTALLATION

- △ L'installation doit être effectuée par du personnel qualifié et dans le plein respect des normes en vigueur.
- △ Avant d'intervenir sur l'armoire de commande, mettre hors tension et déconnecter les éventuelles batteries.

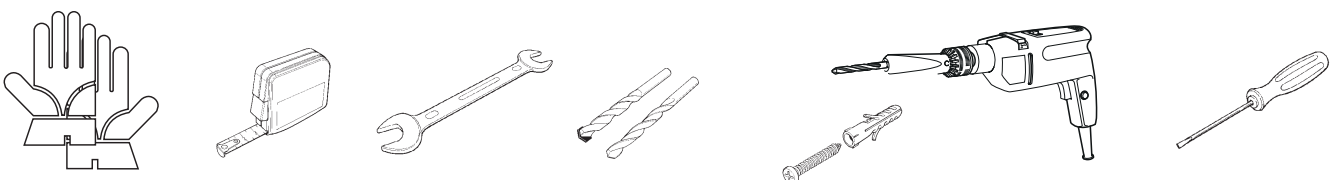
Contrôles préliminaires

△ Avant d'installer l'armoire, il faut :

- contrôler que le point de fixation de l'armoire électrique se trouve dans une zone protégée contre les chocs, que les surfaces de fixation sont solides et que la fixation est réalisée au moyen d'éléments appropriés (vis, chevilles, etc.) à la surface;
- prévoir sur le réseau d'alimentation, conformément aux règles d'installation, un dispositif de déconnexion omnipolaire spécifique pour le sectionnement total en cas de surtension catégorie III (à savoir avec un espace de plus de 3 mm entre les contacts);
- ⚡ s'assurer que les éventuelles connexions à l'intérieur du boîtier (réalisées pour la continuité du circuit de protection) sont bien dotées d'une isolation supplémentaire par rapport aux autres parties conductrices internes.
- Prévoir des tuyaux et des conduites adéquats pour le passage des câbles électriques afin de les protéger contre la détérioration mécanique.

Outils et matériel

S'assurer de disposer de tous les instruments et de tout le matériel nécessaire pour effectuer l'installation en toute sécurité et conformément aux normes en vigueur. La figure illustre quelques exemples d'outils utiles à l'installateur.



Types de câbles et épaisseurs minimum

Connexion	Type câble	Longueur câble 1 < 15 m	Longueur câble 15 < 30 m
Alimentation armoire de commande 400 VAC	H05RN-F	4G x 1,5 mm ²	4G x 2,5 mm ²
Alimentation moteur 400 VAC		4G x 1,5 mm ²	4G x 2,5 mm ²
Feu clignotant 230 VAC		2 x 0,5 mm ²	
Émetteurs photocellules	FROR CEI 20-22 CEI EN 50267-2-1	2 x 0,5 mm ²	
Récepteurs photocellules		4 x 0,5 mm ²	
Dispositifs de commande et de sécurité		2 x 0,5 mm ²	
Antenne	RG58	max. 10 m	
Connexion vis-à-vis ou CRP	UTP CAT5	max. 1000 m	

Si la longueur des câbles ne correspond pas aux valeurs indiquées dans le tableau, déterminer la section des câbles en fonction de l'absorption effective des dispositifs connectés et selon les prescriptions de la norme CEI EN 60204-1.

Pour les connexions prévoyant plusieurs charges sur la même ligne (séquentielles), les dimensions indiquées dans le tableau doivent être réévaluées en fonction des absorptions et des distances effectives. Pour les connexions de produits non indiqués dans ce manuel, considérer comme valable la documentation jointe à ces derniers.

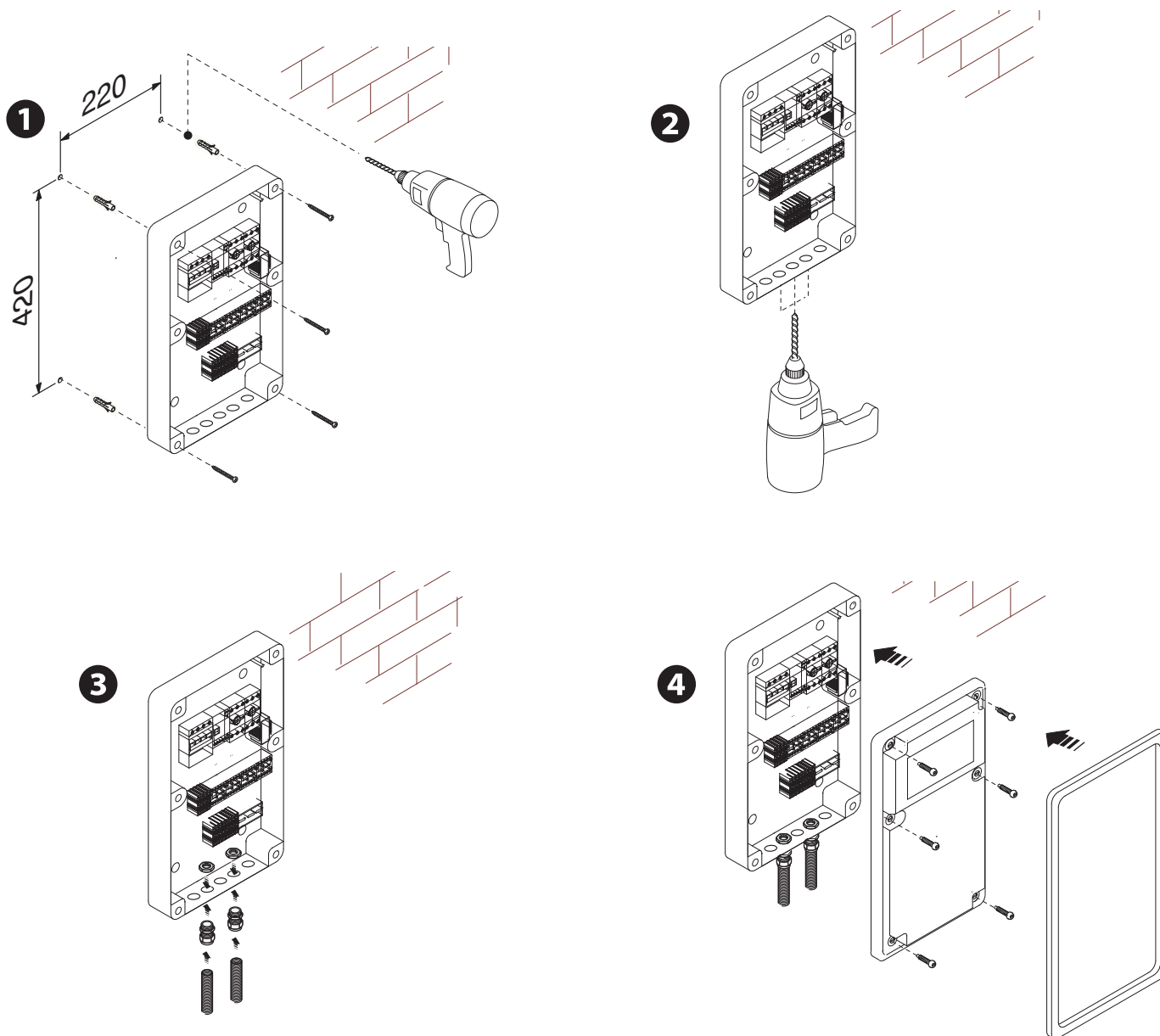
INSTALLATION

Fixer la base de l'armoire dans une zone protégée à l'aide de vis et de chevilles ou de supports appropriés ❶.

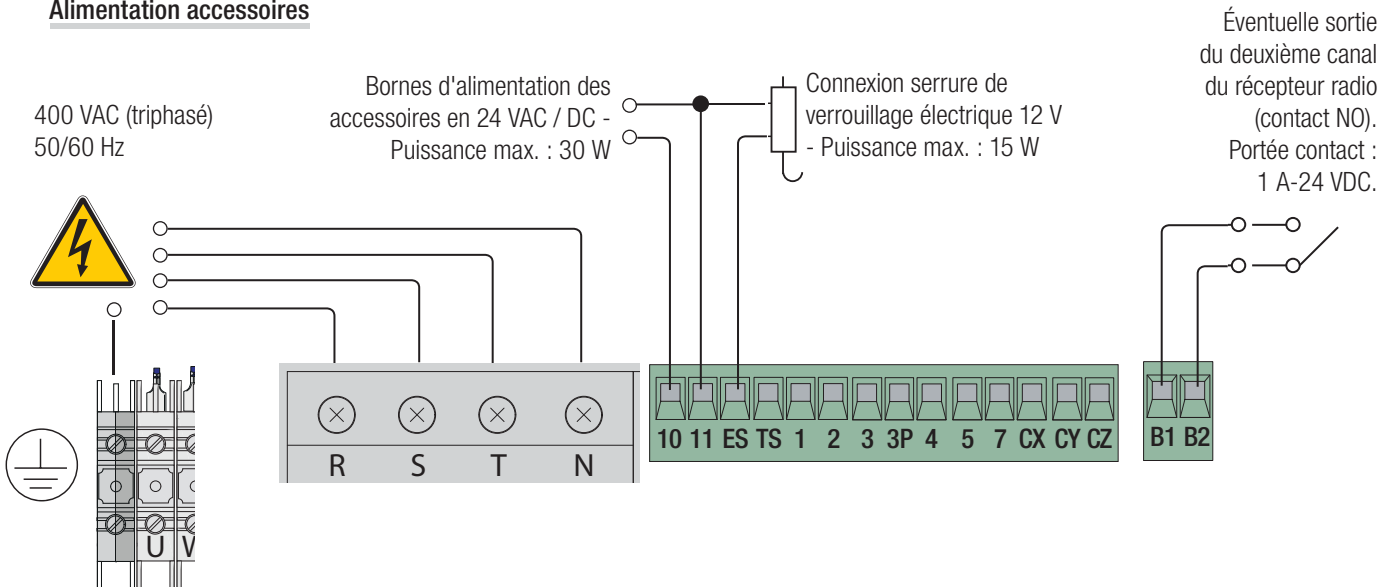
Percer les trous préforés et introduire les passe-câbles avec gaines annelées pour le passage des câbles électriques ❷ ❸.

Diamètre des trous préforés : 23, 29 et 37 mm.

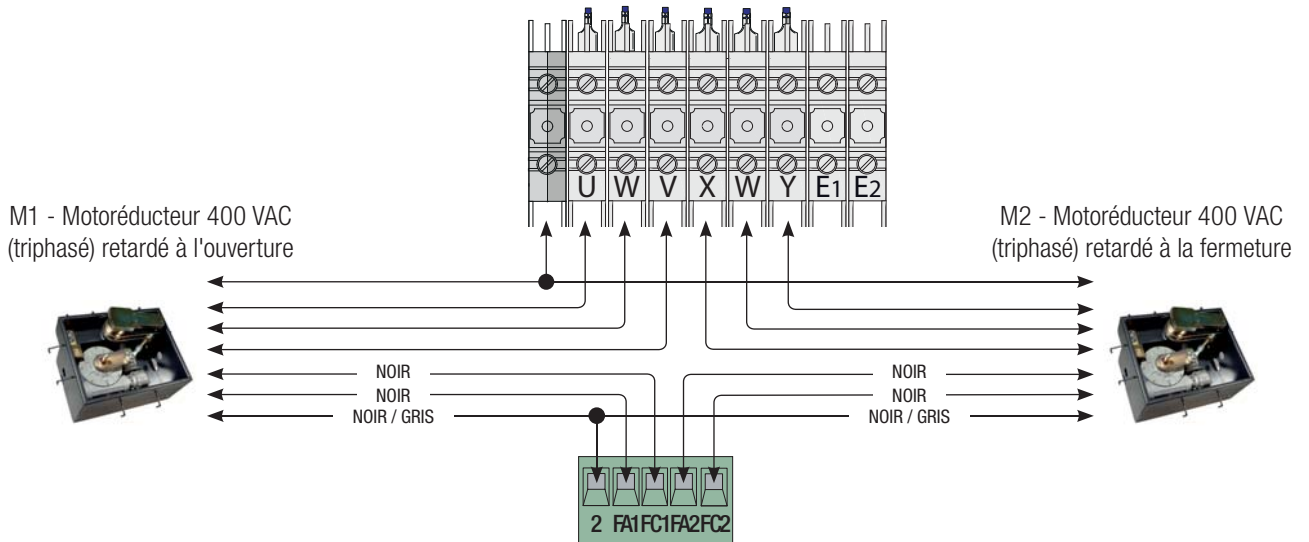
Au terme des réglages, fixer le couvercle à l'aide des vis fournies ❹.



Alimentation accessoires



Connexion des motoréducteurs avec fin de course



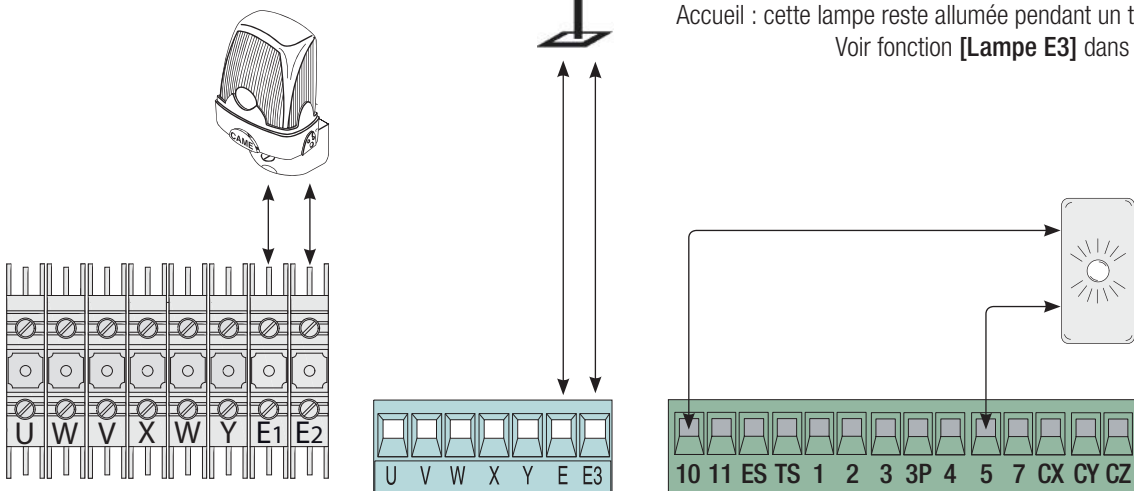
Dispositifs de signalisation

Feu clignotant de mouvement (Portée contact : 230 V - 25 W max.) - Clignote durant les phases d'ouverture et de fermeture du portail.



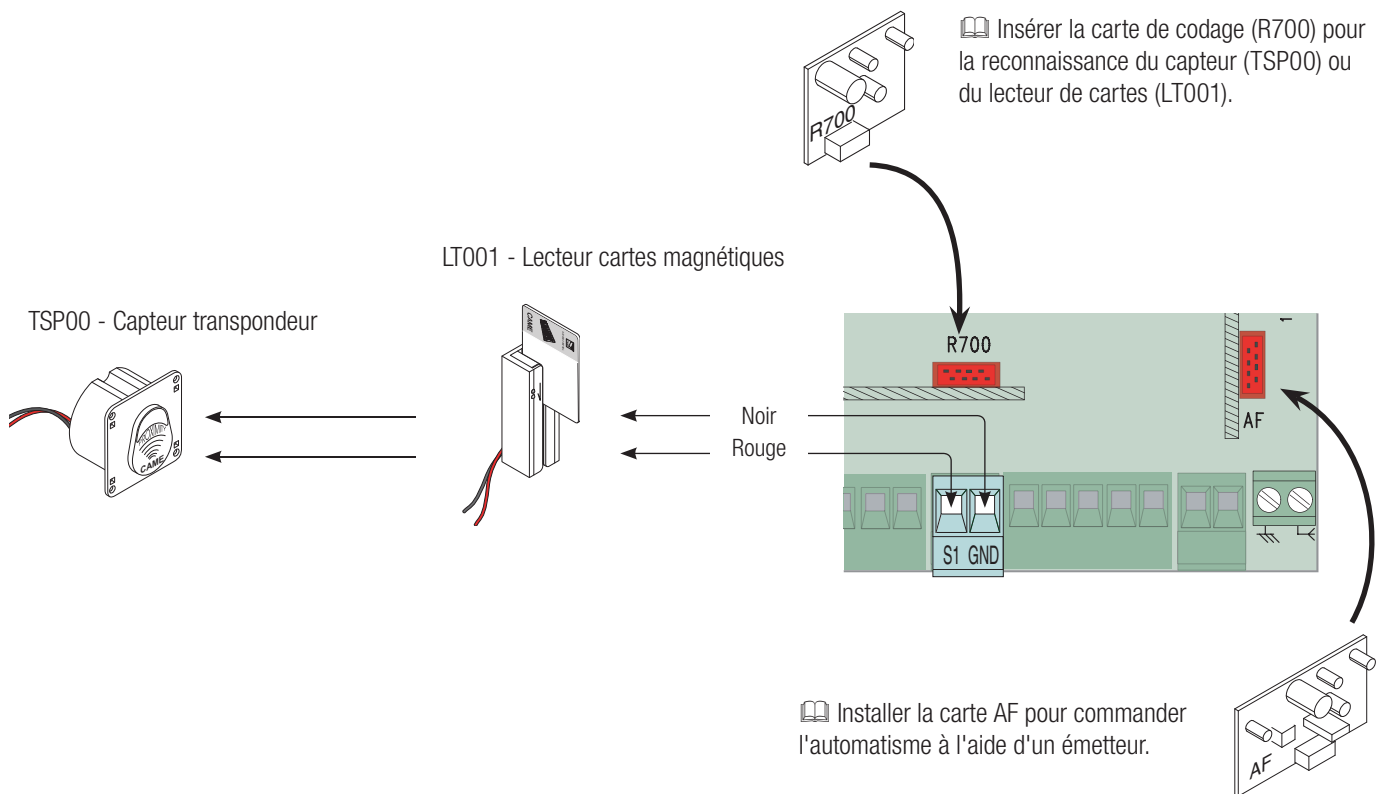
Lampe cycle ou accueil (Portée contact : 230 V - 60 W max.).
Connexion auxiliaire d'une lampe extérieure librement positionnable, pour augmenter l'éclairage dans la zone d'action.
Cycle : cette lampe reste allumée du début de l'ouverture du vantail jusqu'à la fermeture totale (y compris le temps de fermeture automatique).
Accueil : cette lampe reste allumée pendant un temps fixe de 5 minutes.
Voir fonction **[Lampe E3]** dans le menu **[FONCTIONS]**.

Voyant portail ouvert (Portée contact : 24 V - 3 W max.).
Signale la position du portail ouvert. S'éteint lorsque le portail est fermé.



Dispositifs de commande

⚠ Avant l'insertion d'une carte enfichable (ex. : AF, R700), il EST OBLIGATOIRE DE METTRE HORS TENSION et de déconnecter les éventuelles batteries.



Bouton d'arrêt (contact NF). Permet l'arrêt des vantaux avec désactivation de la fermeture automatique. Pour reprendre le mouvement, appuyer sur le bouton de commande ou sur un autre dispositif de commande.

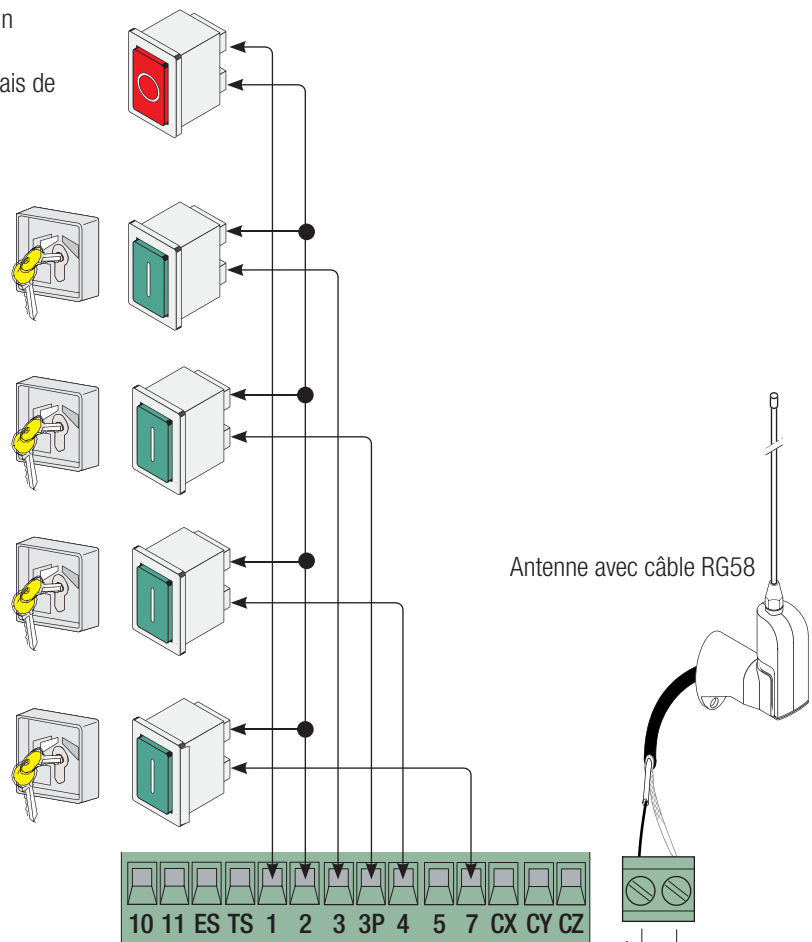
📖 S'il n'est pas utilisé, sélectionner **[Désactivé]** par le biais de la fonction **[Arrêt Total]** dans le menu **[FONCTIONS]**.

Fonction OUVERTURE UNIQUEMENT depuis un dispositif de commande (contact NO).

Fonction OUVERTURE PARTIELLE ou PIÉTONNE depuis un dispositif de commande (contact NO). Voir fonction **[Commande 2-3P]** dans le menu **[FONCTIONS]**.

Fonction FERMETURE UNIQUEMENT depuis un dispositif de commande (contact NO).

Fonction OUVERTURE-ARRÊT-FERMETURE-ARRÊT (séquentielle) / OUVERTURE-FERMETURE-INVERSION (pas-à-pas) depuis un dispositif de commande (contact NO). Voir fonction **[Commande 2-7]** dans le menu **[FONCTIONS]**.



Dispositifs de sécurité

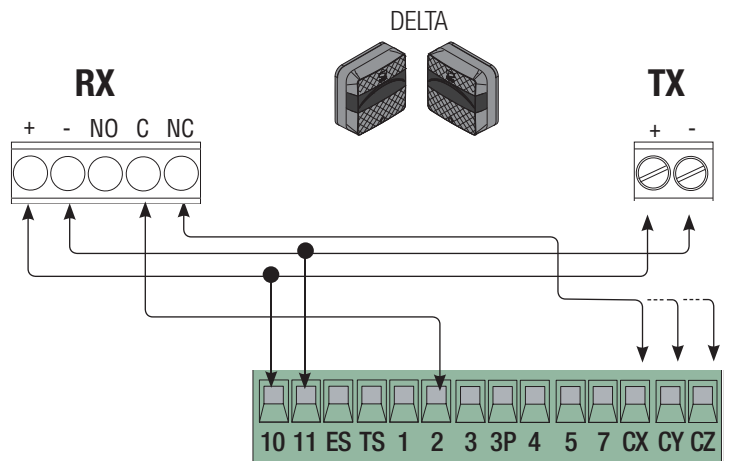
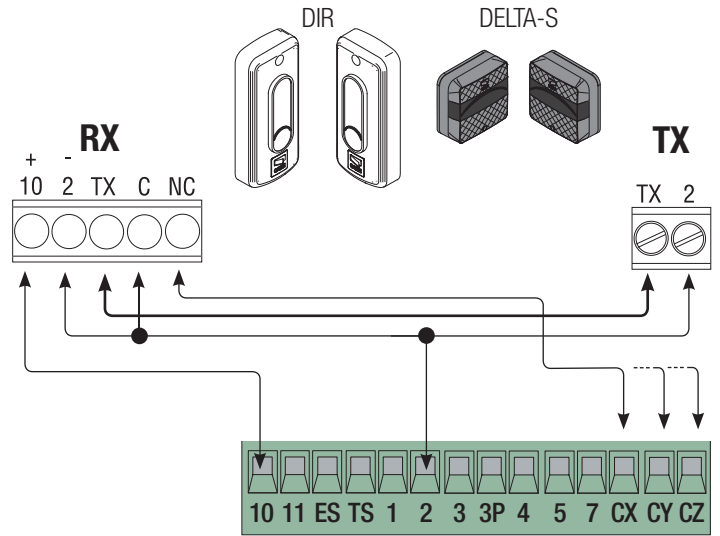
Photocellules

Configurer le contact CX, CY ou CZ (NC), entrée pour dispositifs de sécurité type photocellules, conformes aux normes EN 12978.

Voir fonctions [Entrée CX], [entrée CY] ou [entrée CZ].

- C1 réouverture durant la fermeture. Durant la phase de fermeture des vantaux, l'ouverture du contact provoque l'inversion du mouvement jusqu'à l'ouverture totale ;
- C2 refermeture durant l'ouverture. Durant la phase d'ouverture des vantaux, l'ouverture du contact provoque l'inversion du mouvement jusqu'à la fermeture totale ;
- C3 arrêt partiel. Arrêt des vantaux en mouvement avec fermeture automatique (si la fonction de fermeture automatique a été activée) ;
- C4 attente obstacle. Arrêt des vantaux en mouvement avec reprise du mouvement après élimination de l'obstacle.

En cas de non utilisation des contacts CX, CY et CZ, les désactiver durant la phase de programmation.



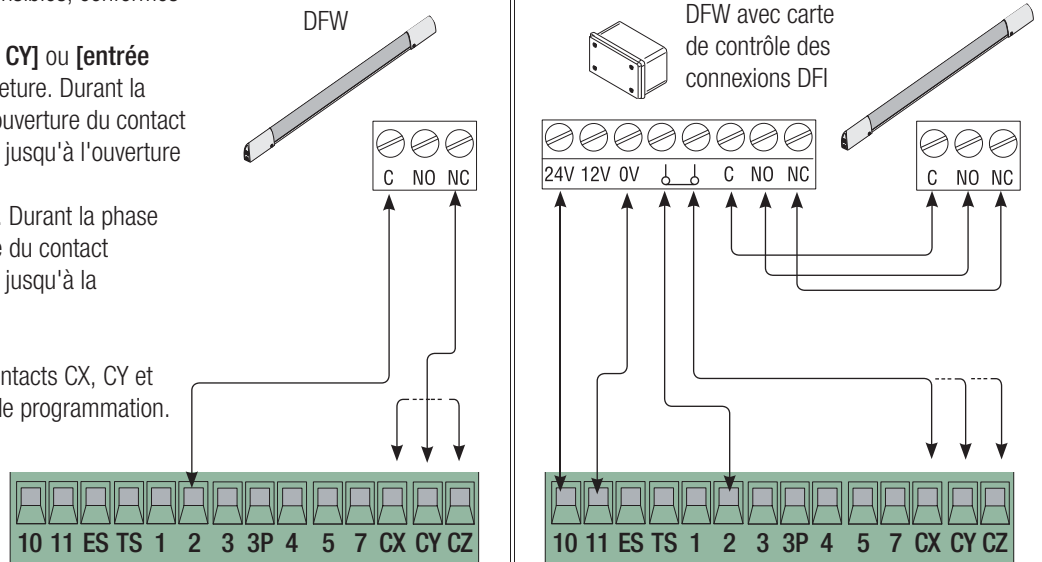
Bords sensibles

Configurer le contact CX, CY ou CZ (NF), entrée pour dispositifs de sécurité type bords sensibles, conformes aux normes EN 12978.

Voir fonctions [Entrée CX], [entrée CY] ou [entrée CZ]. - C7 réouverture durant la fermeture. Durant la phase de fermeture des vantaux, l'ouverture du contact provoque l'inversion du mouvement jusqu'à l'ouverture totale ;

- C8 refermeture durant l'ouverture. Durant la phase d'ouverture des vantaux, l'ouverture du contact provoque l'inversion du mouvement jusqu'à la fermeture totale.

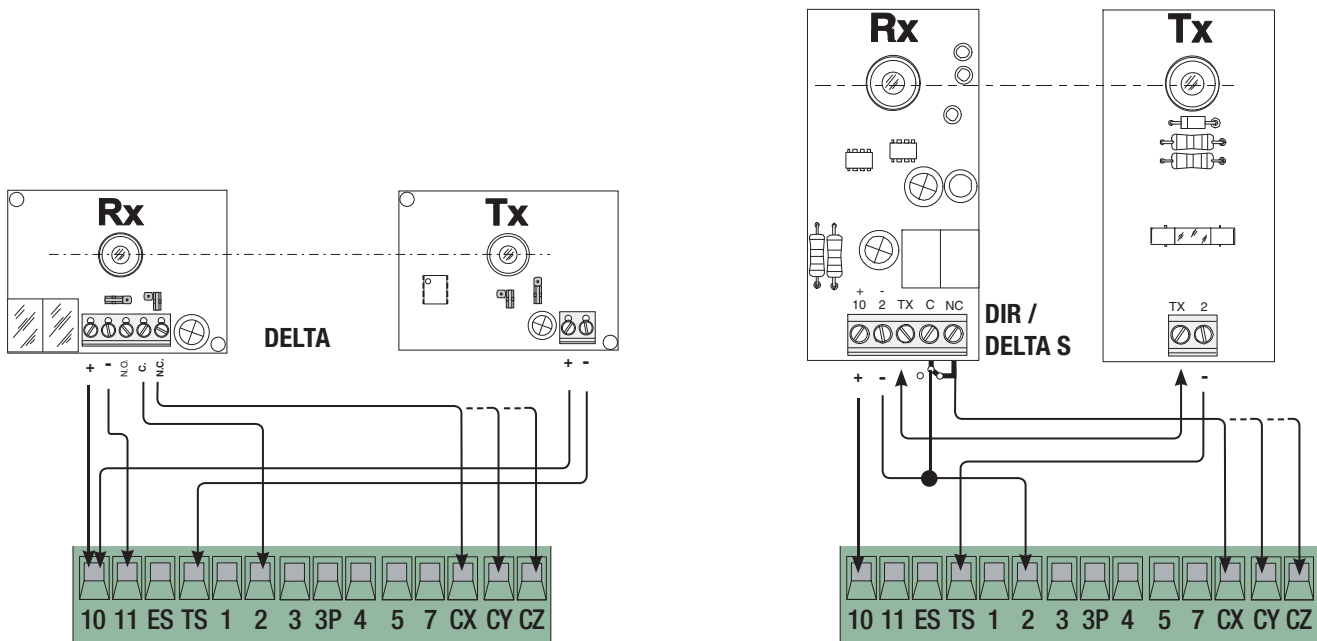
En cas de non utilisation des contacts CX, CY et CZ, les désactiver durant la phase de programmation.



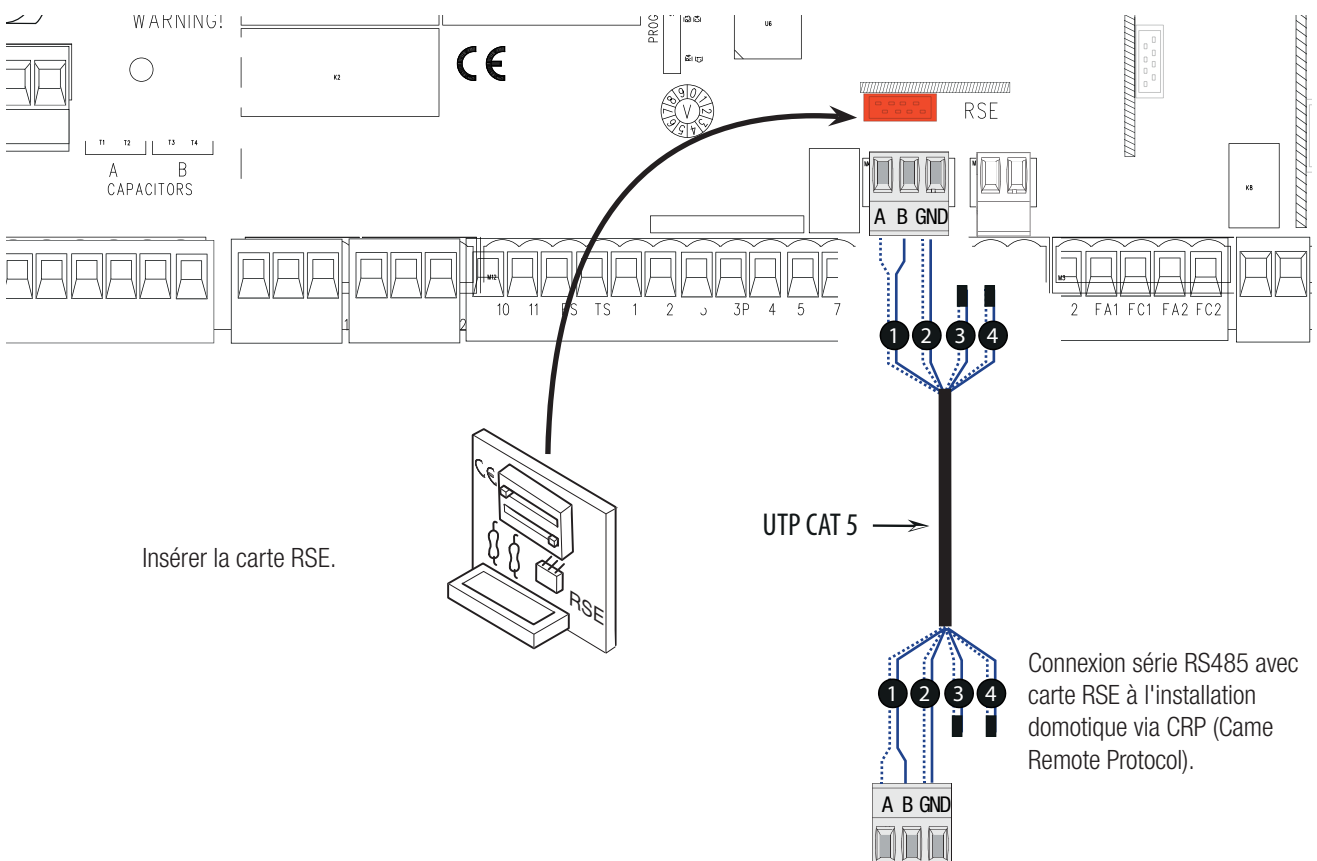
Connexion des dispositifs de sécurité (test sécurité)

La carte contrôle l'efficacité des dispositifs de sécurité (ex. : photocellules) à chaque commande d'ouverture ou de fermeture. Les anomalies, quelles qu'elles soient, désactivent les commandes.

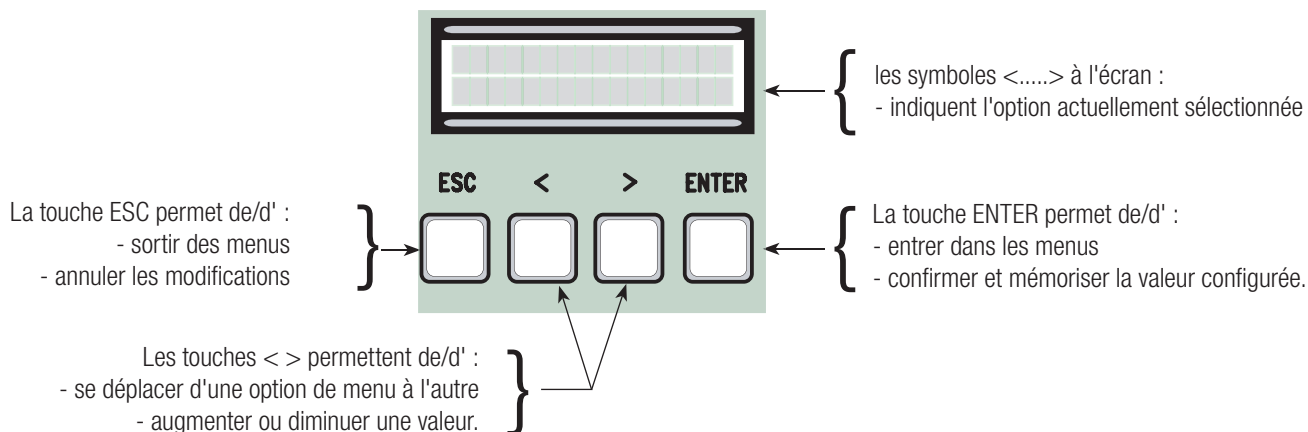
Sélectionner par le biais de la fonction **[Test Sécurité]** l'entrée à activer en choisissant parmi CX, CY ou CZ.



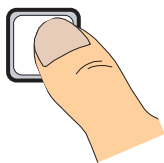
Connexion avec Came Remote Protocol (CRP)



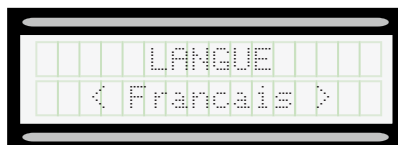
Description des commandes de programmation



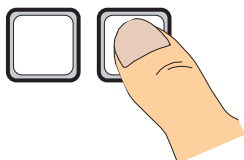
ENTER



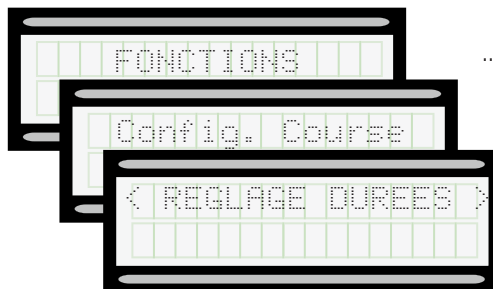
Pour entrer dans le menu, maintenir la touche ENTER enfoncée pendant au moins une seconde.



< >

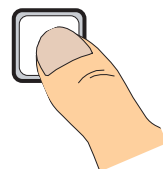


Pour choisir l'option de menu, se déplacer à l'aide des flèches...

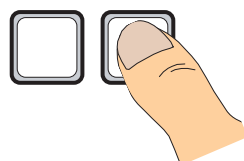


... puis appuyer sur ENTER

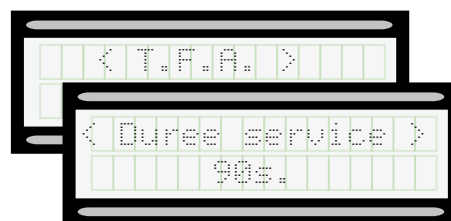
ENTER



< >

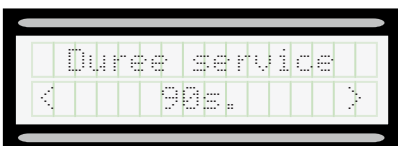
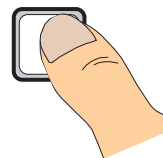


Utiliser les flèches également pour se déplacer dans les sous-menus...

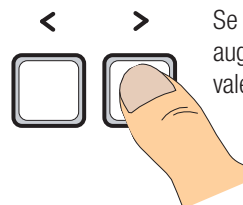


... puis appuyer sur ENTER

ENTER



Si les flèches <> sont sur la fonction [Durée Service], il est possible d'en modifier la valeur.

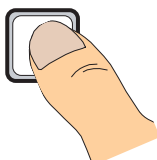


Se servir des flèches pour augmenter ou diminuer la valeur...



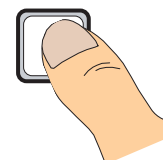
... puis appuyer sur ENTER pour confirmer...

ENTER



...pour sortir du menu, attendre 30 secondes, ou appuyer sur ESC, jusqu'à ce que la page initiale apparaisse.

ESC



Signification des abréviations sur les options de menu

[Ouv. Partielle]	Ouverture partielle
[Action Maint.]	Action Maintenue
[Fer. Automat.]	Fermeture Automatique
[Config]	Configuration
[CRP]	Came Remote Protocol
[Fonc. Associée]	Fonction Associée
[Modificat. Code]	Modification du code
[Mes. Initial]	Message initial
[Nb Moteurs]	Nombre de moteurs
[Dét. Obstacle]	Détection Obstacle
[Annuler Usag.]	Supprimer Utilisateur
[Ret. Ouv. M1]	Retard Ouverture M1
[Ret. Fer. M2]	Retard Fermeture M2
[Poussée Fermet.]	Poussée en phase de fermeture
[T. Coup Bélier]	Temps Bélier
[T. Préclign.]	Temps de préclignotement
[T. Serrure]	Temps Serrure
[T.C.A.]	Temps Fermeture Automatique
[T.F.A. Piétons]	Temps de fermeture automatique piétons

Mappage du menu

[LANGUE]	Défaut
[Italiano] / [English] / [Français] / [Deutsch] / [Español] / [Português euro] / [Português bras]	Italiano
[FONCTIONS]	Défaut
[Ferm. Automat.]	[Désactivé] / [Activé]
[Action Maintenue]	[Désactivé] / [Activé] / [En Fermeture]
[Dét. Obstacle]	[Désactivé] / [Activé]
[Test Sécurité]	[Désactivé] / [CX] / [CY] / [CZ] / [CX+CY] / [CX+CZ] / [CY+CZ] / [CX+CY+CZ]
[Préclign.]	[Désactivé] / [Activé]
[Coup de bélier]	[Désactivé] / [Activé]
[Arrêt Total]	[Désactivé] / [Activé]
[Entrée CX]	[Désactivé] / [C1] / [C2] / [C2] / [C4] / [C7] / [C8]
[Entrée CY]	[Désactivé] / [C1] / [C2] / [C2] / [C4] / [C7] / [C8]
[Entrée CZ]	[Désactivé] / [C1] / [C2] / [C2] / [C4] / [C7] / [C8]
[Poussée Fermet.]	[Désactivé] / [Activé]
[Serrure]	[Désactivé] / [Activé]
[Configuration]	[Fin de course] / [Ralentissement*] / [Fcap-Ral.Ferm*] / [ENCODER*] / [FC tempor.*]
[Fin de course]	[NF / NO*]
[Commande 2-7]	[Ouvre-Ferme] / [Ouv. Stop Ferme]
[Commande 2-3P]	[Partielle] / [Piétons]
[Lampe E3]	[Accueil] / [Cycle]
[Sortie B1-B2]	[Monostable] / [Bistable]
[Nb. Moteurs]	[M1+M2] / [M2] ;
[Adresse CRP]	[1] ⇒ [32]
[Baudrate CRP]	[1200] / [2400] / [4800] / [9600] / [19200] / [38400] / [57600] / [115200]
	[38400]

* Même si les fonctions suivantes ont été prévues dans le logiciel, il ne faut pas les utiliser.

[RÉGLAGE DURÉES]	Défaut
[T.F.A.]	[0 s] ⇒ [300 s]
[T.F.A. Piétons]	[0 s] ⇒ [300 s]
[Durée Service]	[10 s] ⇒ [150 s]
[Ret. Ouv. M1]	[0 s] ⇒ [10 s]
[Ret. Ferm. M2]	[0 s] ⇒ [60 s]
[T. Préclign.]	[1 s] ⇒ [60 s]
[T. Serrure]	[1 s] ⇒ [5 s]
[T. Coup Bélier]	[1 s] ⇒ [10 s]
[Ouv. Partielle]	[5 s] ⇒ [60 s]

[USAGERS]	Défaut
[Nouvel Usager] (250 max.)	
[Modificat. Nom]	
[Modificat. Code]	
[Fonc. Associée]	[2-7] / [Ouvre] / [B1-B2] / [2-3P] / [Désactivé];
[Annuler Usag.]	
[Annuler TOUS]	[Valider? (Non)] / [Valider? (Oui)]
[Sauv. Mémoire]	[Valider? (Non)] / [Valider? (Oui)]
[Charg. Mémoire]	[Valider? (Non)] / [Valider? (Oui)]

[INFO]
[Version] / [Nombre Courses] / [Mes. Initial] / [System Reset]

[TEST MOT]
[<=M1 M2=>]

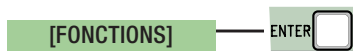
 **IMPORTANT !** Lancer la programmation en effectuant en premier les fonctions [NB MOTEURS] et [ARRÊT TOTAL].

Menu langue



[Italiano] / [English] / [Français] / [Deutsch] / [Español] / [Português euro] / [Português bras]
Sélectionner la langue parmi celles disponibles

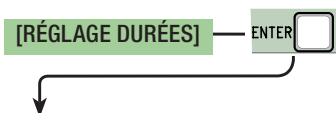
Menu fonctions



[Fer. Automat.]	[Désactivé] / [Activé]
L'attente avant la fermeture automatique démarre quand le point de fin de course en phase d'ouverture est atteint. Cette attente peut être réglée entre 0 et 300 s. L'intervention des dispositifs de sécurité en cas de détection d'un obstacle, après un arrêt total ou à défaut de tension désactive la fermeture automatique.	
[Action Maint.]	[Désactivé] / [Activé] / [En Fermeture]
Les vantaux s'ouvrent et se ferment lorsque le bouton reste enfoncé. Bouton d'ouverture sur le contact 2-3 et bouton de fermeture sur le contact 2-4. Tous les autres dispositifs de commande, même radio, sont désactivés.	
[Dét. Obstacle]	[Désactivé] / [Activé]
Quand les vantaux sont fermés, ouverts ou après un arrêt total, l'automatisme ne bouge pas si les dispositifs de sécurité (photocellules ou bords sensibles) détectent un obstacle.	
[Test Sécurité]	[Désactivé] / [CX] / [CY] / [CZ] / [CX+CY] / [CX+CZ] / [CY+CZ] / [CX+CY+CZ]
La carte contrôle le bon fonctionnement des photocellules avant chaque commande d'ouverture ou de fermeture.	
[Préclignot.]	[Désactivé] / [Activé]
Après une commande d'ouverture ou de fermeture, le feu clignotant connecté sur E1-E2 clignote avant de commencer la manœuvre. Pour le réglage du temps, voir [T. Préclign.] dans le menu [RÉGLAGE DURÉES].	
[Coup de bélier]	[Désactivé] / [Activé]
Avant chaque manœuvre d'ouverture et de fermeture les vantaux poussent contre la butée pour faciliter le déblocage de la serrure de verrouillage électrique, pour le réglage du temps de poussée, sélectionner [T. Coup Bélier] dans le menu [RÉGLAGE DURÉES].	
[Arrêt Total]	[Désactivé] / [Activé]
Entrée NF – Arrêt des vantaux avec désactivation de l'éventuelle fermeture automatique ; pour reprendre le mouvement, utiliser le dispositif de commande. Le dispositif de sécurité doit être positionné sur 1-2.	
[Entrée CX]	[Désactivé] / [C1] / [C2] / [C3] / [C4] / [C7] / [C8]
Entrée NF – Possibilité d'associer : C1 = réouverture durant la fermeture pour photocellules, C2 = refermeture durant l'ouverture pour photocellules, C3 = arrêt partiel, C4 = attente obstacle, C7 = réouverture durant la fermeture pour bords sensibles, C8 = refermeture durant l'ouverture pour bords sensibles.	
[Entrée CY]	[Désactivé] / [C1] / [C2] / [C3] / [C4] / [C7] / [C8]
Entrée NF – Possibilité d'associer : C1 = réouverture durant la fermeture pour photocellules, C2 = refermeture durant l'ouverture pour photocellules, C3 = arrêt partiel, C4 = attente obstacle, C7 = réouverture durant la fermeture pour bords sensibles, C8 = refermeture durant l'ouverture pour bords sensibles.	
[Entrée CZ]	[Désactivé] / [C1] / [C2] / [C3] / [C4] / [C7] / [C8]
Entrée NF – Possibilité d'associer : C1 = réouverture durant la fermeture pour photocellules, C2 = refermeture durant l'ouverture pour photocellules, C3 = arrêt partiel, C4 = attente obstacle, C7 = réouverture durant la fermeture pour bords sensibles, C8 = refermeture durant l'ouverture pour bords sensibles.	
[Poussée Fermet.]	[Désactivé] / [Activé]
À la butée de fin de course en phase de fermeture, l'automatisme pousse les vantaux jusqu'à la butée pendant quelques secondes.	
[Serrure]	[Désactivé] / [Activé]
Serrure de verrouillage électrique pour le blocage des vantaux. Il est obligatoire d'activer la fonction pour vantaux de plus de 2,50 mètres de long.	
[Config]	[Fin de course] / [Ralentissement] / [Fcap-Ral.Ferm] / [ENCODER] / [FC tempor.]
Configuration des ralentissements en ouverture et en fermeture. Attention ! Les fonctions [Ralentissement], [Fcap-Ral.Ferm], [ENCODER] et [FC tempor.] sont prévues dans le logiciel mais ne doivent pas être utilisées. Ne sélectionner que la fonction [Fin de course].	

[Fin de course]	[NF] / [NO]
Configuration des butées de fin de course comme contacts normalement fermés ou ouverts. Attention ! Configurer les butées de fin de course uniquement comme contacts normalement fermés [NF] .	
[Commande 2-7]	[Ouvre-Ferme] / [Ouv-Stop-Ferm]
Configuration du contact sur 2-7 en modalité pas-à-pas (ouverture-fermeture) ou séquentielle (ouverture-arrêt-fermeture-arrêt).	
[Commande 2-3P]	[Piétons] / [Partielle]
Configuration du contact sur 2-3P en modalité ouverture piétons (ouverture totale du deuxième vantail) ou partielle (ouverture partielle du deuxième vantail) selon le temps configuré sur [Ouv. Partielle] dans le menu [RÉGLAGE DURÉES] .	
[Lampe E3]	[Accueil] / [Cycle]
Configuration de la lampe connectée sur E-E3 : - Accueil : lampe extérieure librement positionnable, pour augmenter l'éclairage dans la zone d'action. Cette lampe reste allumée pendant un temps fixe de 5 minutes. - Cycle : lampe extérieure librement positionnable, pour augmenter l'éclairage dans la zone d'action. Cette lampe reste allumée du début de l'ouverture du vantail jusqu'à la fermeture totale (y compris le temps de fermeture automatique). À défaut d'activation de la fermeture automatique, elle ne reste allumée que durant le mouvement.	
[Sortie B1-B2]	[Monostable] / [Bistable]
Configuration du contact B1-B2 en mode Monostable ou Bistable (interrupteur).	
[Nb Moteurs]	[M1+M2] / [M2]
Configuration du nombre de moteurs (un ou deux) en fonction de la quantité de vantaux présents sur l'installation.	
[Adresse CRP]	[1] ⇔ [32]
En cas d'installation prévoyant plusieurs automatismes avec système de connexion CRP (Came Remote Protocol), configurer une adresse entre 1 à 32 pour chaque armoire.	
[Baudrate CRP]	[1200] / [2400] / [4800] / [9600] / [19200] / [38400] / [57600] / [115200]
Configuration de la vitesse de communication utilisée dans le système de connexion CRP (Came Remote Protocol).	


Menu de réglage des durées



[T.F.A.]	[0 s] ⇔ [300 s]
L'attente avant la fermeture automatique démarre quand le point de fin de course en phase d'ouverture est atteint. Cette attente peut être réglée entre 0 et 300 s. L'intervention des dispositifs de sécurité en cas de détection d'un obstacle, après un arrêt total ou à défaut de tension désactive la fermeture automatique.	
[T.F.A. Piétons]	[0 s] ⇔ [300 s]
Délai d'attente du deuxième vantail (M2) en position d'ouverture. Après écoulement de ce délai, une manœuvre de fermeture est automatiquement effectuée. Le délai d'attente peut être réglé entre 0 s et 300 s.	
[Durée Service]	[10 s] ⇔ [150 s]
Temps de fonctionnement du motoréducteur en phase d'ouverture ou de fermeture. Ce temps de fonctionnement peut être réglé entre 10 s et 150 s.	
[Ret. Ouv. M1]	[0 s] ⇔ [10 s]
Retard d'ouverture de M1 par rapport à l'ouverture de M2 après chaque commande d'ouverture. Le délai d'attente peut être réglé entre 0 s et 10 s.	
[Ret. Ferm. M2]	[0 s] ⇔ [60 s]
Retard de fermeture de M2 par rapport à la fermeture de M1 après chaque commande de fermeture. Le délai d'attente peut être réglé entre 0 s et 60 s.	
[T. Préclign.]	[1 s] ⇔ [60 s]
Après une commande d'ouverture ou de fermeture, le feu clignotant connecté sur E1-E2 clignote de 1 à 10 s avant de commencer la manœuvre.	
[T. Serrure]	[1 s] ⇔ [15 s]
Temps d'intervention pour le déblocage de la serrure de verrouillage électrique après chaque commande d'ouverture. Le temps d'intervention peut être réglé entre 1 s et 5 s.	
[T. Coup Bélier]	[1 s] ⇔ [10 s]
Temps de poussée des motoréducteurs contre la butée de fermeture et d'ouverture après chaque commande. Le temps de poussée peut être réglé entre 1 et 10 s.	
[Ouv. Partielle]	[5 s] ⇔ [60 s]
Temps d'ouverture de M2. Ce temps peut être réglé entre 5 et 60 s.	

Menu usagers



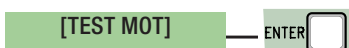
[Nouvel Usager]
Insertion utilisateurs (max. 250) et attribution à chacun d'eux d'une fonction à choisir parmi les fonctions prévues. L'insertion doit être effectuée au moyen d'un émetteur ou d'un autre dispositif de commande (voir paragraphe INSERTION NOUVEL UTILISATEUR).
[Modificat. Nom]
Pour modifier le nombre ou le nom des usagers.
[Modifier Code]
Pour modifier le code d'une commande associée à un utilisateur.
[Fonc. Associée]
2-7 ➔ Commande pas-à-pas (ouverture-fermeture) ou commande séquentielle (ouverture-arrêt-fermeture-arrêt) Ouver- ➔ Commande ouverture uniquement ture ➔ Commande piétons ou partielle 2-3P ➔ Sortie contact B1-B2 B1-B2
[Annuler Usag.]
Pour l'élimination d'un utilisateur. Confirmer l'élimination au moyen de la touche ENTER.
[Annuler TOUS]
Pour l'élimination de tous les utilisateurs. Confirmer l'élimination au moyen de la touche ENTER.
[Sauv. Mémoire]
Pour sauvegarder les utilisateurs et les configurations de l'installation dans la mémoire. Confirmer la sauvegarde au moyen de la touche ENTER.
[Charg. Mémoire]
Pour télécharger dans la carte électronique les données sauvegardées dans la mémoire.  Si les versions des cartes diffèrent, il n'est possible de télécharger que les utilisateurs.

Menu info



[Version]
Visualise la version du logiciel.
[Nombre Courses]
Visualise le nombre de manœuvres effectuées.
[Mes. Initial]
Visualise le message initial. Pour modifier le texte, appuyer sur la touche ENTER ; Utiliser la touche ENTER pour déplacer le curseur en avant, ESC pour le déplacer en arrière et < > pour sélectionner la lettre ou le chiffre. Confirmer en appuyant quelques secondes sur ENTER.
[System Reset]
Pour remettre à zéro les configurations initiales. Confirmer la remise à zéro en appuyant sur la touche ENTER.

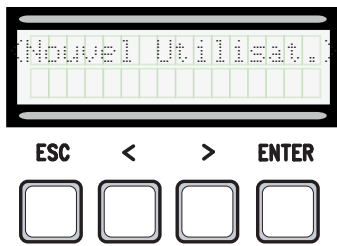
Menu test moteurs



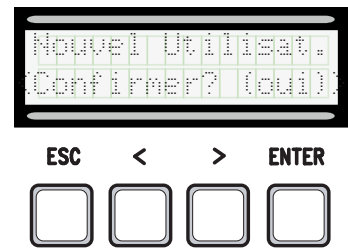
[<= M1 M2=>]
Pour contrôler le bon sens de rotation des motoréducteurs. Maintenir la touche < enfoncée pendant quelques secondes et contrôler que le vantail de M1 effectue bien l'ouverture. Si le sens de rotation est incorrect, inverser les phases du moteur. Maintenir la touche > enfoncée pendant quelques secondes et contrôler que le vantail de M2 effectue bien l'ouverture. Si le sens de rotation est incorrect, inverser les phases du moteur.

Insertion nouvel utilisateur

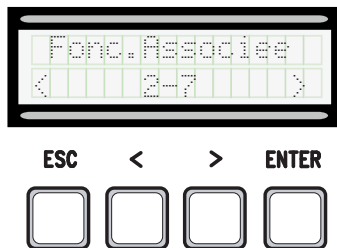
1. Dans le menu [USAGERS], sélectionner [Nouvel Usager]. Appuyer sur ENTER pour confirmer.



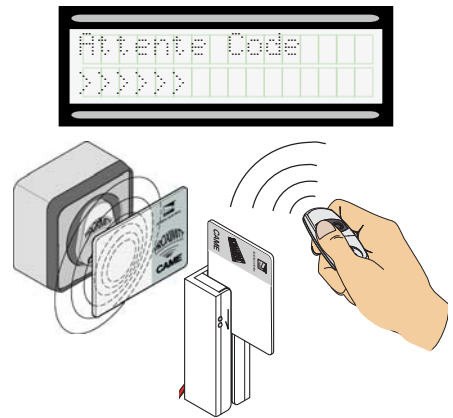
2. Sélectionner [Valider?(Oui)] et appuyer sur ENTER pour confirmer.



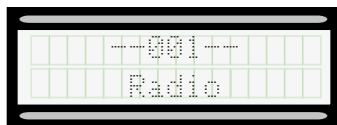
3. Choisir la fonction à associer à l'utilisateur. Appuyer sur ENTER pour confirmer...



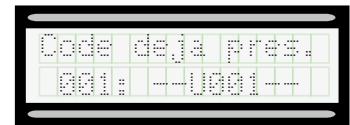
4. ...le système demandera de taper un code. Envoyer le code depuis l'émetteur avec la carte magnétique ou le lecteur de badge.



5. À la saisie du code, l'écran affiche le numéro de l'utilisateur avec le type de commande mémorisé...

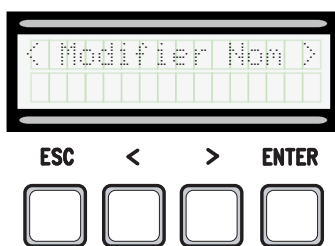


6. ...ou, en cas de code déjà saisi, la fonction [Code présent].

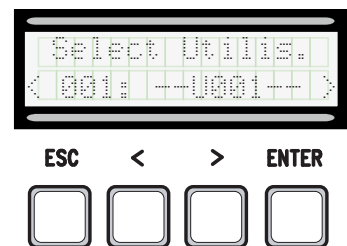


Modifier nom utilisateur

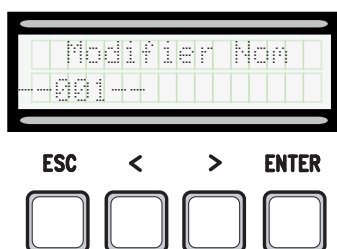
1. Dans le menu [USAGERS], sélectionner [Modificat. Nom]. Appuyer sur ENTER pour confirmer.



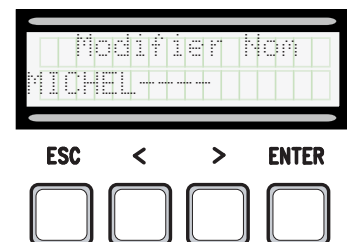
2. Sélectionner le numéro utilisateur ou le nom à modifier et appuyer sur ENTER pour confirmer.



3. Utiliser la touche ENTER pour déplacer le curseur en avant, ESC pour le déplacer en arrière et < > pour sélectionner la lettre ou le chiffre.

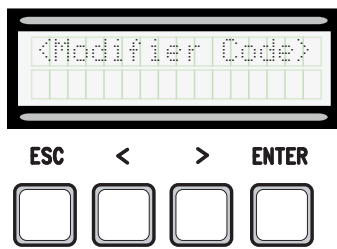


4. Confirmer en appuyant quelques secondes sur ENTER.

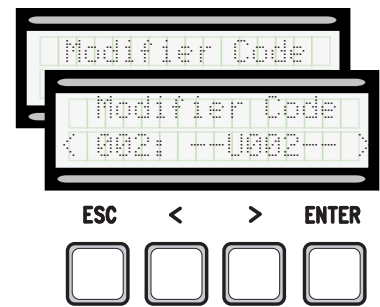


Modification code

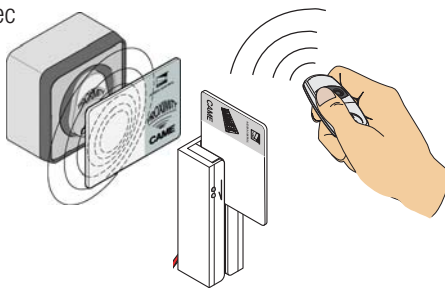
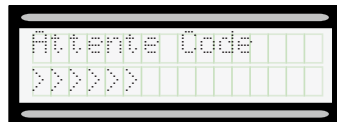
1. Dans le menu **[USAGERS]**, sélectionner **[Modificat. Code]**. Appuyer sur ENTER pour confirmer.



2. Sélectionner le nom d'utilisateur dont on souhaite modifier le code et appuyer sur ENTER pour confirmer.



3. ... le système demandera de taper un code. Envoyer le code depuis l'émetteur avec la carte magnétique ou le lecteur de badge.



4. ... à la saisie du code, l'écran affiche le numéro de l'utilisateur avec le type de commande mémorisé...

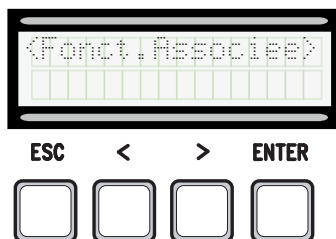


5. Sélectionner **[Valider? (Oui)]** et appuyer sur ENTER pour confirmer.

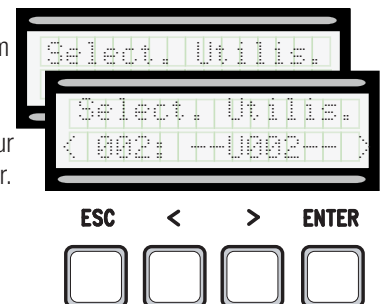


Fonction associée à l'utilisateur

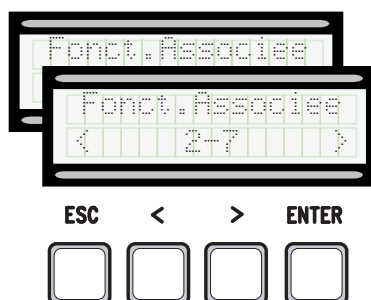
1. Dans le menu **[USAGERS]**, sélectionner **[Fonc. Associée]**. Appuyer sur ENTER pour confirmer.



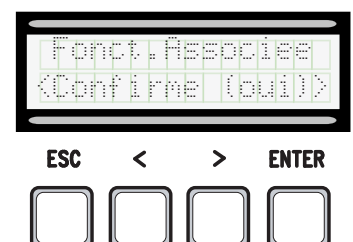
2. Sélectionner le nom d'utilisateur dont on souhaite modifier la fonction et appuyer sur ENTER pour confirmer.



3. Choisir la nouvelle fonction à associer à l'utilisateur. Appuyer sur ENTER pour confirmer.



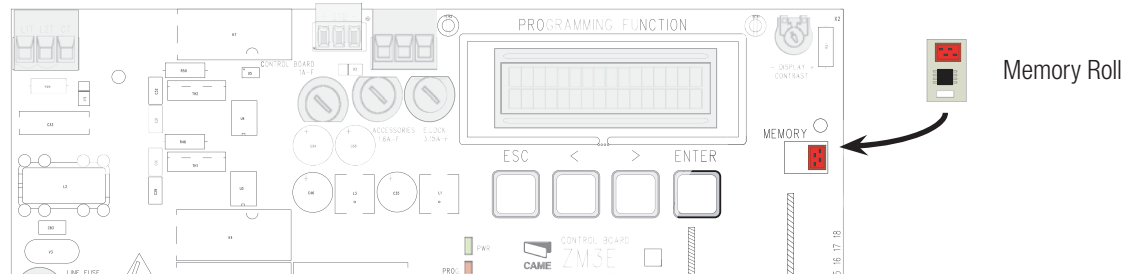
4. Sélectionner **[Valider? (Oui)]** et appuyer sur ENTER pour confirmer.



Carte de mémoire

Pour mémoriser les données relatives aux utilisateurs et à la configuration de l'installation de manière à ce qu'elles soient réutilisables sur une autre carte électronique.

Après avoir mémorisé les données, il est conseillé d'enlever la Memory Roll durant le fonctionnement de la carte électronique.



MESSAGES D'ERREUR

Les messages d'erreur sont affichés à l'écran.

[Encoder-ERREUR], [Erreur!]	Encodeur cassé ou connexion incorrecte.
[Test Sécurité-ERREUR]	Mauvais fonctionnement des dispositifs de sécurité.
[Fin de course-ERREUR]	Mauvais fonctionnement au niveau des contacts des butées de fin de course
[Durée Service-ERREUR]	Temps de fonctionnement insuffisant
[Sécurité - ARRÊT], [C1], [C3], [C4], [C7] ou [C8]	Mauvais fonctionnement des dispositifs de sécurité ou connexion incorrecte

MISE AU REBUT ET ÉLIMINATION

Avant d'effectuer ces opérations, il est toujours recommandé de vérifier les normes spécifiques en vigueur sur le lieu d'installation. Les composants de l'emballage (carton, plastiques, etc.) sont assimilables aux déchets urbains solides et peuvent être éliminés sans aucune difficulté, en procédant tout simplement à la collecte différenciée pour le recyclage.

D'autres composants (cartes électroniques, piles des émetteurs, etc.) peuvent par contre contenir des substances polluantes. Il faut donc les désinstaller et les remettre aux entreprises autorisées à les récupérer et à les éliminer.

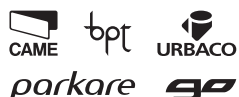
NE PAS JETER DANS LA NATURE !

RÉFÉRENCES NORMATIVES

Le produit est conforme aux directives de référence en vigueur.

Français - Manuel FA00321-FR - vers. 1 02/2017 - © Came S.p.A.
Le contenu de ce manuel est susceptible de subir des modifications à tout moment et sans aucun préavis.

CAME
safety&comfort



Came S.p.A.

Via Martiri Della Libertà, 15

31030 **Dosson di Casier**
Treviso - Italy

☎ (+39) 0422 4940

☎ (+39) 0422 4941

Via Cornia, 1/b - 1/c

33079 **Sesto al Reghena**
Pordenone - Italy

☎ (+39) 0434 698111

☎ (+39) 0434 698434

www.came.com