

CAME

FA00602M4A

A4365

CE



IT Italiano

EN English

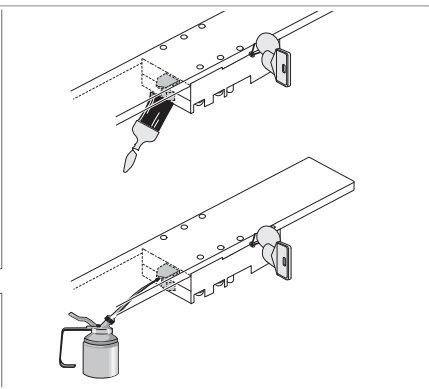
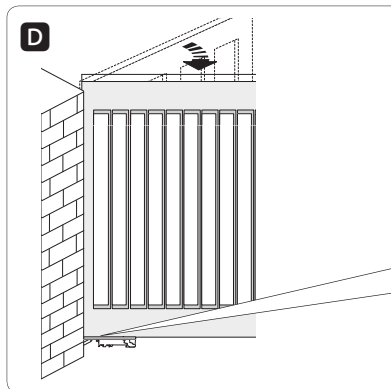
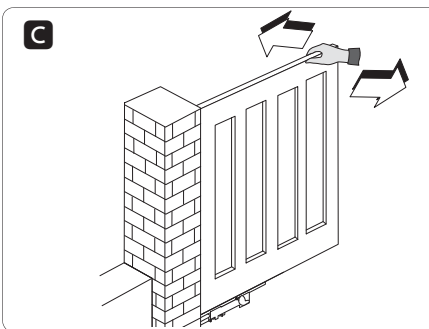
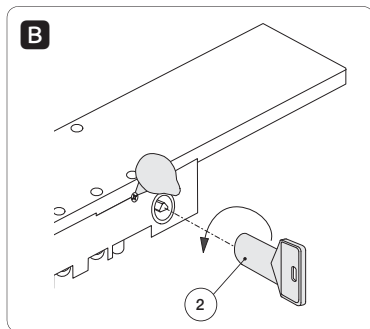
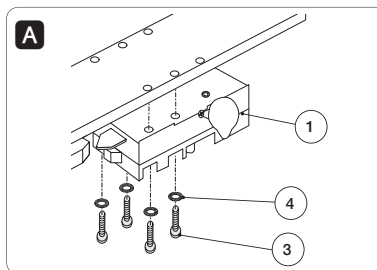
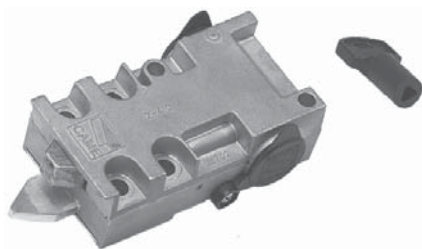
FR Français

RU Русский

www.came.com

CAME
safety&comfort

FA00602M4A-ver.1-02/2017



ITALIANO

Descrizione

Sblocco con chiave trilobata

Componenti

1. Meccanismo di sblocco
2. Chiave trilobata
3. 4 viti di fissaggio UNI 5931 M8 x 30
4. 4 rosette zigrinate

Montaggio

Fissare lo sblocco sulla staffa del motore saldata all'anta con le viti e le rosette in dotazione **A**.

Per sbloccare

⚠ ATTENZIONE: è consigliabile togliere la tensione prima di sbloccare l'automazione.

Sollevare la protezione e sbloccare girando la chiave trilobata in senso anti-orario **B**.
Spingere o tirare l'anta **C**.

Per bloccare

Chiudere l'anta: il meccanismo la riaggraverà automaticamente.

Manutenzione

⚠ ATTENZIONE: togliere la tensione prima di procedere con la manutenzione.

Sbloccare e aprire l'anta. Pulire e lubrificare le parti del meccanismo periodicamente ogni 6 mesi, come rappresentato nel disegno **D**.

Il prodotto è conforme alle direttive di riferimento vigenti.
DISMISSIONE E SMALTIMENTO - I componenti dell'imballo (cartone, plastica, etc.) sono assimilabili ai rifiuti urbani. I componenti del prodotto (metalli, schede elettroniche, batterie, etc.) vanno separati e diff erenziati. Per le modalità di smaltimento verifi care le regole vigenti nel luogo d'installazione.

NON DISPNDERE NELL'AMBIENTE!

I CONTENUTI DEL MANUALE SONO DA RITENERSI SUSCETTIBILI DI MODIFICA IN QUALSIASI MOMENTO SENZA OBBLIGO DI PREAVVISO.
LE MISURE, SE NON DIVERSAMENTE INDICATO, SONO IN MILLIMETRI.

ENGLISH

Description

Three-lobed key unlocking hatch

Components

1. Unlocking mechanism
2. Three-lobed key
3. 4 x UNI 5931 M8 x 30 fixing screws
4. 4 x knurled washers

Assembly

Secure the unlocking hatch to the motor bracket welded to the leaf using the screws and washers supplied **A**.

To unlock

⚠ CAUTION: it is advisable to disconnect power before unlocking the operator.

Lift up the protection and unlock it by turning the three-lobed key in an anti-clockwise direction **B**. Push or pull the leaf **C**.

To lock

Close the leaf: the mechanism will reattach it automatically.

Maintenance

⚠ CAUTION: disconnect power before performing maintenance.

Unlock and open the leaf. Clean and lubricate the parts of the mechanism every 6 months, as shown in the drawing **D**.

FRANÇAIS

Description

Dispositif de déblocage à clé universelle

Composants

1. Mécanisme de déblocage
2. Clé universelle
3. 4 vis de fixation UNI 5931 M8 x 30
4. 4 rondelles moletées

Montage

Fixer le dispositif de déblocage sur le support moteur soudé au vantail à l'aide des vis et des rondelles fournies **A**.

Pour débloquer

⚠ ATTENTION : il est conseillé de mettre hors tension avant de débloquer l'automatisme.

Soulever le dispositif de protection et débloquer en tournant la clé universelle dans le sens anti-horaire **B**. Pousser ou tirer le vantail **C**.

Pour bloquer

Fermer le vantail : le mécanisme le renclenchera automatiquement.

Entretien

⚠ ATTENTION : mettre hors tension avant d'effectuer l'entretien.

Débloquer et ouvrir le vantail. Nettoyer et lubrifier périodiquement, tous les 6 mois, les parties du mécanisme comme indiqué sur la figure **D**.

Le produit est conforme aux directives de référence en vigueur.

MISE AU REBUT ET ÉLIMINATION - Les composants de l'emballage (carton, plastique, etc.) sont assimilables aux déchets urbains solides. Les composants du produit (métal, cartes électroniques, batteries, etc.) doivent être triés et différenciés. Pour les modalités d'élimination, vérifier les normes en vigueur sur le lieu d'installation.

NE PAS JETER DANS LA NATURE !

LE CONTENU DE CE MANUEL EST SUSCEPTIBLE DE SUBIR DES MODIFICATIONS À TOUT MOMENT ET SANS AUCUN PRÉAVIS.

LES DIMENSIONS SONT EXPRIMÉES EN MILLIMÈTRES, SAUF INDICATION CONTRAIRE.

РУССКИЙ

Описание

Система разблокировки с помощью трехгранного ключа

Компоненты

1. Механизм разблокировки
2. Трехгранный ключ
3. Крепежные болты UNI 5931 M8 x 30, 4 шт.
4. Шайбы, 4 шт.

Монтаж

Зафиксируйте механизм разблокировки на скобе крепления приваренной к створке с помощью прилагаемых болтов и шайб **A**.

Процедура разблокировки

⚠ ВНИМАНИЕ: перед разблокировкой привода следует отключить электропитание.

Поднимите защитную крышку и разблокируйте привод, вставив и повернув трехгранный ключ против часовой стрелки **B**. Толкните или потяните створку вручную **C**.

Процедура блокировки

Закройте створку: механизм заблокируется автоматически.

Техническое обслуживание

⚠ ВНИМАНИЕ: отключите электропитание перед выполнением работ по техническому обслуживанию.

Разблокируйте привод и откройте створку. Каждые 6 месяцев необходимо чистить и смазывать детали механизма, как показано на рисунке **D**.

Изделие соответствует требованиям действующих директив.

УТИЛИЗАЦИЯ — Упаковочные материалы (картон, пластмасса и т. д.) могут быть утилизированы как бытовые отходы. Материалы и компоненты изделия (металл, электронные платы, элементы питания и т.д.) необходимо разделить перед утилизацией. Утилизацию изделия необходимо проводить в соответствии с действующим законодательством местности, в которой производилась его эксплуатация.

НЕ ЗАГРЯЗНЯЙТЕ ОКРУЖАЮЩУЮ СРЕДУ!

ВСЕ ДАННЫЕ, СОДЕРЖАЩИЕСЯ В ЭТОЙ ИНСТРУКЦИИ, МОГУТ БЫТЬ ИЗМЕНЕНЫ В ЛЮБОЕ ВРЕМЯ И БЕЗ ПРЕДВАРИТЕЛЬНОГО УВЕДОМЛЕНИЯ.

ВСЕ РАЗМЕРЫ ПРИВЕДЕНЫ В МИЛЛИМЕТРАХ, ЕСЛИ НЕ УКАЗАНО ИНОЕ.

This product complies with the law.

DISMANTLING AND DISPOSALThe packaging materials (cardboard, plastic, and so on) should be disposed of as solid household waste. The product components (metals; electronic boards, batteries, etc.) must be separated from other waste for recycling. Check your local laws to properly dispose of the materials.

DO NOT DISPOSE OF IN NATURE!

THE CONTENTS OF THIS MANUAL MAY CHANGE, AT ANY TIME, AND WITHOUT NOTICE.

MEASUREMENTS, UNLESS OTHERWISE INDICATED, ARE IN MILLIMETRES.