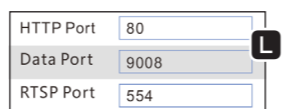
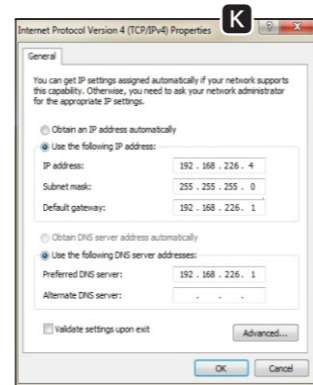
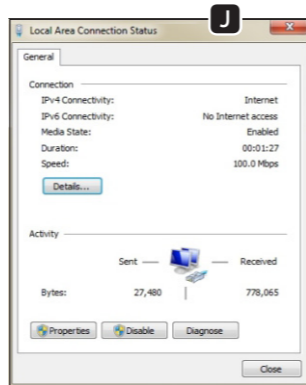
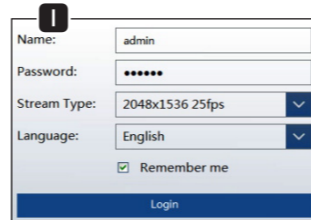
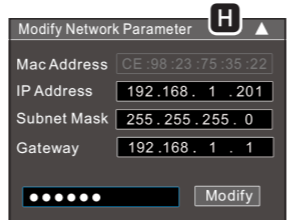
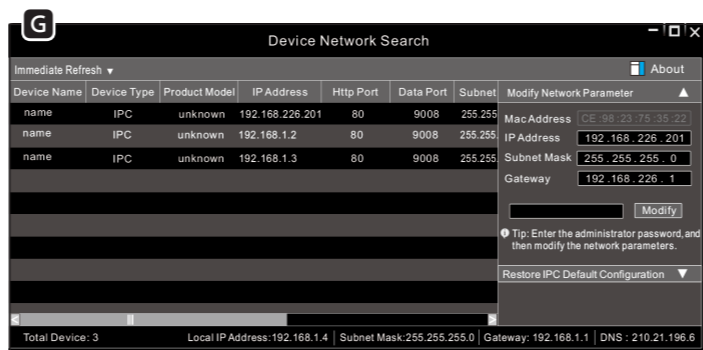
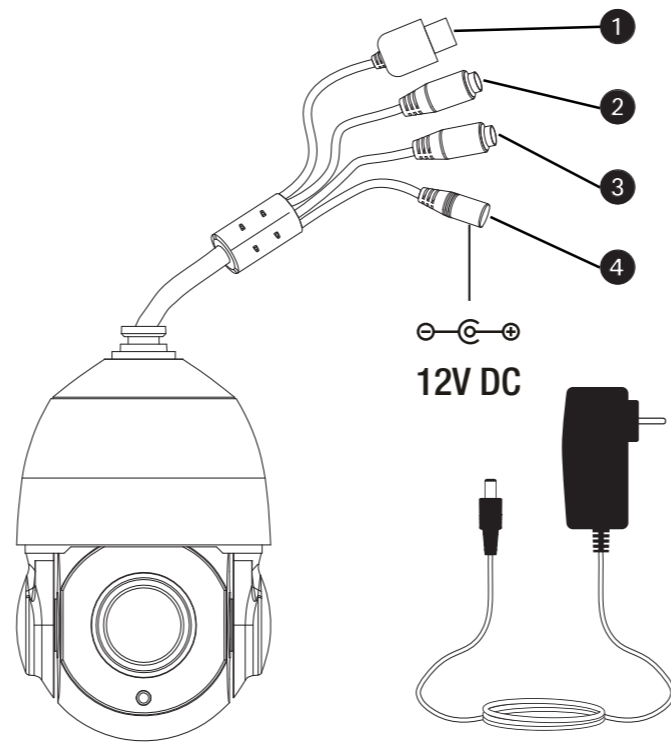
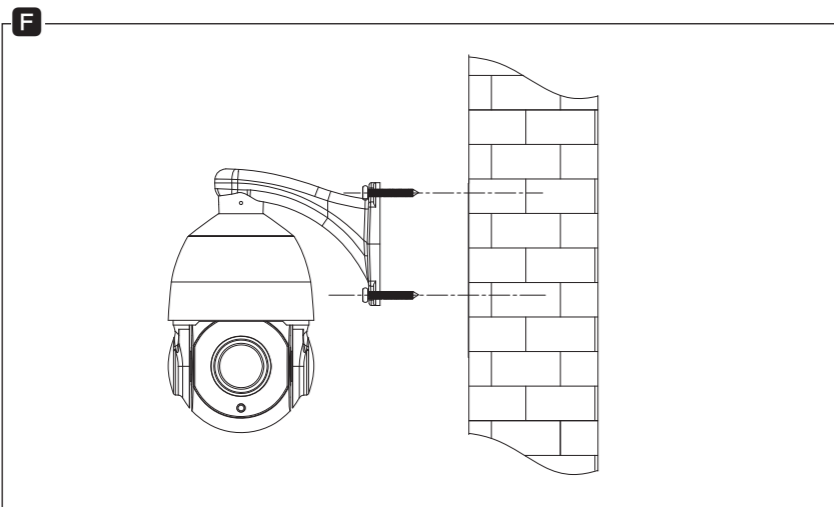
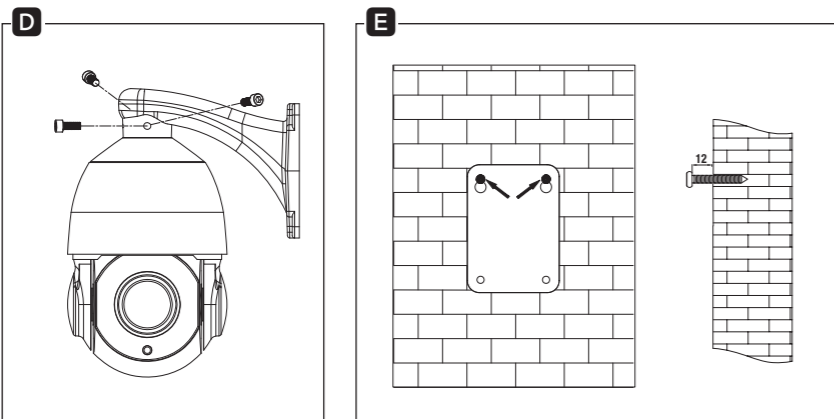
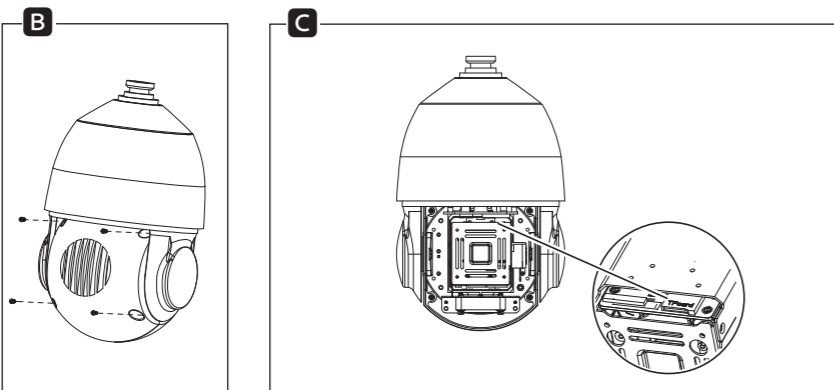
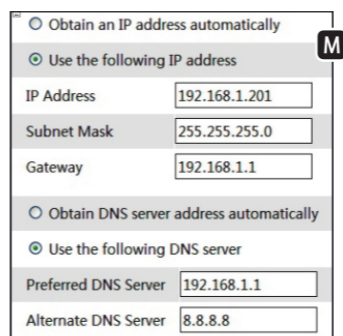


FA00728M4A

XTNC30SDIR2



Port Range					
Application	Start	End	Protocol	IP Address	Enable
1	9007	9008	Both	192.168.1.201	<input checked="" type="checkbox"/>
2	80	81	Both	192.168.1.201	<input checked="" type="checkbox"/>
3	10000	10001	Both	192.168.1.166	<input type="checkbox"/>
4	21000	21001	Both	192.168.1.166	<input type="checkbox"/>



ITALIANO

Avvertenze generali

- Importanti istruzioni per la sicurezza delle persone: LEGGERE ATTENTAMENTE!
- L'installazione, la programmazione, la messa in servizio e la manutenzione devono essere effettuate da personale qualificato ed esperto e nel pieno rispetto delle normative vigenti.
- Togliere sempre l'alimentazione elettrica durante le operazioni di pulizia o di manutenzione.
- Il prodotto deve essere destinato solo all'uso per il quale è stato espressamente studiato.
- Il costruttore non può comunque essere considerato responsabile per eventuali danni derivanti da usi impropri, erronei ed irragionevoli.

Descrizione

Speed Dome Camera per immagini ad alta definizione. LED IR ad alta luminosità e durata.

- 1 Porta lan, 2 Uscita audio HP,
- 3 Ingresso microfono, 4 Ingresso alimentazione 12 V DC.

Accessori opzionali non inclusi che possono essere utilizzati con il dispositivo.

Dati tecnici

Tipo	XTNC30SDIR2
Dimensioni sensore HD (pollici)	1/2,8 CMOS
Formato video	PAL/NTSC
Risoluzione (Pixel)	2048 X 1536
Illuminazione minima con IR acceso (Lux)	0
Compressione video	H.265 / H.264 / MJPEG
Bit rate massimo (Mbps)	8
Protocolli supportati	Proprietario / ONVIF
Funzione Giorno / Notte	Automatica
Alimentazione (V DC)	12
Assorbimento max (mA)	2500
Focale obiettivo (mm)	5,5 - 88
Portata IR (m)	50
Grado di protezione (IP)	66
Uscita video	RJ45
Temperatura di stoccaggio (°C)	-40 ÷ 70
Temperatura di funzionamento (°C)	-30 ÷ 60

Installazione

Assicurarsi che il muro sia abbastanza resistente da sopportare il peso del dispositivo; durante l'installazione assicurarsi che la telecamera non sia alimentata.

- Allentare le quattro viti del coperchio posteriore.
- Aprire il coperchio posteriore e inserire la TF card.
- Far passare i cavi attraverso la staffa e fissare la telecamera con le viti.
- Con l'aiuto della dima in dotazione, praticare i fori per le viti sulla parete; avvitare le viti sui fori lasciandola sporgere di 12mm; agganciare la bassetta in plastica alle viti sporgenti.
- Collegare i cavi, appendere la staffa alla parete e fissarla al muro con quattro viti.

Collegamento della telecamera

La telecamera IP può essere collegata via LAN o WAN.

Nota: Gli esempi sono stati generati usando IE come browser.

Collegamento via LAN

È possibile accedere alla telecamera mediante il software IP-Tool oppure via browser (IE).

Accesso mediante il software IP-Tool

Assicurarsi che la telecamera ed il PC siano connessi correttamente alla rete LAN. Dal CD in dotazione installare sul PC il software IP-Tool. Avviare il software facendo doppio click sull'icona sul desktop. Una volta avviato, il software rileva automaticamente le telecamere connesse alla rete.

Selezionando dall'elenco la telecamera desiderata è possibile modificarne i parametri. L'indirizzo IP di default della telecamera è 192.168.226.201. Se si modifica l'indirizzo IP e la porta della telecamera è importante assicurarsi che il nuovo indirizzo sia nello stesso segmento di rete locale del computer. Se, per esempio, l'indirizzo IP del computer è 192.168.1.4, l'indirizzo IP della telecamera deve essere cambiato in 192.168.1.X.

Per confermare la modifica, inserire la password amministratore (per default 123456) e fare clic sul pulsante "Modifica".

Fare doppio clic sull'indirizzo del dispositivo desiderato. Il sistema tenta di connettersi alla telecamera utilizzando IE e automaticamente scarica il plugin ActiveX. Terminata l'installazione di ActiveX appare

una finestra di login; le credenziali di accesso per default sono:

USERNAME = admin PASSWORD = 123456

Accesso diretto mediante browser IE

Le impostazioni di rete predefinite sono:

IP ADDRESS (indirizzo IP): 192.168.226.201

HTTP port (porta http): 80

Subnet mask (maschera di sottorete): 255.255.255.0

Data port (porta dati): 9008

Gateway (gateway): 192.168.226.1

Se si utilizza la telecamera IP per la prima volta, usare le impostazioni predefinite.

L'indirizzo IP del PC deve essere sullo stesso segmento dell'indirizzo IP predefinito della telecamera. Aprire "Centro connessioni di rete e condivisione"; selezionare "Connessione alla rete locale (LAN)" per far apparire la finestra seguente. Selezionare "Proprietà" e quindi selezionare "Protocollo Internet" secondo la necessità (ad esempio: IPv4). Inserire le informazioni dell'indirizzo di rete del PC nella finestra di POP-UP.

Aprire il browser, inserire l'indirizzo predefinito della telecamera IP e confermare. Il browser scarica ed installa automaticamente il plugin ActiveX.

Successivamente viene visualizzata una finestra di login; inserire USERNAME e PASSWORD e cliccare su OK per accedere all'interfaccia live.

Collegamento via WAN

Accesso via router o server virtuale.

Assicurarsi che la telecamera sia connessa correttamente alla rete LAN.

Per impostare il numero di porta, accedere alla telecamera tramite LAN e selezionare: CONFIG > NETWORK > PORT.

Per impostare l'indirizzo IP, accedere alla telecamera tramite LAN e selezionare: CONFIG > NETWORK > TCP.

Accedere all'interfaccia di gestione del router tramite il browser per comunicare l'indirizzo IP e la porta della telecamera al "Virtual Server".

Aprire il browser IE e inserire il corretto indirizzo IP WAN e porta HTTP per accedere alla telecamera.

Funzione dei preset della telecamera

Selezionando l'icona sull'interfaccia per la gestione della telecamera si accede ad un elenco di preset, ad alcuni di questi sono associate delle particolari funzioni.

Numero di preset richiamato	Azione eseguita
90	Avvia track 1
91	Avvia cruise 1
92	Avvia cruise 2
93	Avvia cruise 3
94	Avvia cruise 4
95	OSD menu
97	Abilita random scan
99	Abilita P-PSCAN

Impostazione preset numero	Azione da eseguire
91	Imposta random scan; Fissa il punto di inizio della scansione random.
92	Fissa il margine sinistro del P-PSCAN
93	Fissa il margine destro del P-PSCAN

Manutenzione

Non installare la telecamera in luoghi in cui l'obiettivo può essere colpito direttamente dai raggi del sole o in luoghi in cui sono presenti forti campi magnetici.

Per la pulizia della telecamera usare un panno umido ed eventualmente un detergente delicato. L'ottica della telecamera deve essere pulita con ovatta e dell'etanolo.

Il prodotto è conforme alle direttive di riferimento vigenti.

Dismissione e smaltimento. Non disperdere nell'ambiente l'imballaggio e il dispositivo alla fine del ciclo di vita, ma smaltirli seguendo le norme vigenti nel paese di utilizzo del prodotto. I componenti riciclabili riportano simbolo e sigla del materiale. I DATI E LE INFORMAZIONI INDICATE IN QUESTO MANUALE SONO DA RITENERSI SUCCESSIONI DI MODIFICA IN QUALSIASI MOMENTO E SENZA OBBLIGO DI PRE-AVVISIO. LE MISURE, SE NON DIVERSAMENTE INDICATO, SONO IN MILLIMETRI.



- IT Italiano
- EN English
- FR Français
- DE Deutsch

www.came.com

CAME
safety&comfort

ENGLISH

General Precautions

- ⚠ Important safety instructions: READ CAREFULLY!
- Installation, programming, commissioning and maintenance must only be carried out by qualified, expert staff and in full compliance with the applicable law.
- Always cut off the mains power when doing cleaning and maintenance jobs.
- This product must only be used for its specifically intended purpose.
- The manufacturer declines all liability for any damage as a result of improper, incorrect or unreasonable use.

Description

Speed Dome HD Camera.

High-luminosity long-life IR LEDs.

1 LAN port, 2 HP audio output,

3 Microphone input, 4 12 V DC power input.

A Optional accessories (not included) that may be used with the device.

Technical data

Type	XTNC30SDIR2
HD sensor dimensions (")	1/2,8 CMOS
Video format	PAL/NTSC
Resolution (pixels)	2048 X 1536
Minimum lighting with IR switched on (Lux)	0
Video compression	H.265 / H.264 / MJPEG
Maximum bit rate (Mbps)	8
Protocols supported	Proprietary / ONVIF
Day / Night feature	Automatic
Power supply (V DC)	12
Max consumption (mA)	2500
Lens focal length (mm)	5,5 - 88
IR range (m)	50
Protection rating (IP)	66
Video output	RJ45
Storage temperature (°C)	-40 - 70
Operating temperature (°C)	-30 - 60

Installation

⚠ Make sure that the wall is strong enough to support the weight of the device; during installation make sure that there is no power to the video camera.

B Undo the four screws in the rear cover.

C Open the rear cover and insert the TF card.

D Pass the cables through the bracket and attach the video camera with the screws.

E With the aid of the stencil provided, make the holes for the screws in the wall; screw the screws into the holes letting them jut out 12mm; hook the plastic base to the protruding screws.

F Connect the cables, hang the bracket on the wall and attach it to the wall with four screws.

Connecting the video camera

The IP video camera can be connected via LAN or WAN.

Note: The examples have been generated using IE as the browser.

LAN connection

The video camera can be accessed using the IP-Tool software or via a browser (IE).

Access via IP-Tool software

- Make sure that the video camera and PC are correctly connecte-d to LAN. Install the IP-Tool software on the PC from the CD provided. Run the software by double-clicking on the desktop icon. Once started up, the software automatically detects the video cameras connected to the network G.

- Select the video camera you want from the list in order to be able to change its parameters H. The video camera's default IP address is 192.168.226.201. If you change the IP address and video camera port you must make sure that the new address is in the same local network segment as the computer. If, for example, the IP address of the computer is 192.168.1.4, the IP address of the video camera must be changed to 192.168.1.X.

To confirm the change, enter the administrator password (default setting 123456) and click on the "Change" button.

- Double-click on the address of the device you want. The system tries to connect to the video camera using IE and automatically down-loads the ActiveX plug-in. Once ActiveX has been installed a log-in window appears I; by default the access credentials are:

USERNAME = admin PASSWORD = 123456

Direct access via IE browser

The **pre-set network settings** are:

IP ADDRESS: 192.168.226.201

HTTP port: 80

Subnet mask: 255.255.255.0

Data port: 9008

Gateway: 192.168.226.1

If you are using the IP video camera for the first time, use the pre-set settings.

- The IP address of the PC must be in the same segment as the IP address pre-set for the video camera. Open "Network and sharing centre"; select "LAN Connection" to make the following window appear J. Select "Properties" and then select "Internet Protocol" as required (for example: IPv4). Enter the PC's network address information in the pop-up window K.

- Open the browser, enter the video camera's pre-set IP address and confirm. The browser downloads and automatically installs the ActiveX plug-in.

- Then a log-in window is displayed; enter USERNAME and PASS-WORD and click on OK to access the live interface.

WAN connection

Accessing via router or virtual server.

- Make sure that the video camera is correctly connected to LAN.

- To set the port number, access the video camera via LAN and se-lect: CONFIG > NETWORK > PORT L.

- To set the IP address, access the video camera via LAN and se-lect: CONFIG > NETWORK > TCP M.

- Access the router management interface via the browser to notify the "Virtual Server" of the video camera's IP address and port N.

- Open the IE browser and enter the correct IP WAN address and HTTP port to access the video camera.

Video camera pre-settings function

Select the ☺ icon on the video camera management interface to ac-cess a list of pre-settings; particular functions are associated with some of these.

Number of pre-setting recalled	Action taken
90	Start track 1
91	Start cruise 1
92	Start cruise 2
93	Start cruise 3
94	Start cruise 4
95	OSD menu
97	Activate random scan
99	Activate P-PSCAN

Setting pre-setting number	Action to take
91	Sets random scan; Fixes starting point of random scan.
92	Fixes left margin of P-PSCAN
93	Fixes right margin of P-PSCAN

Maintenance

⚠ Do not install the video camera in places where the sun might strike the lens directly or in places where there are strong magnetic fields.

Use a damp cloth, and if necessary a gentle detergent, to clean the video camera. The video camera lens can only be cleaned using cot-ton wool and ethanol.

<p>The product complies with the relevant directives in force.</p> <p>Decommissioning and disposal. Dispose of the packaging and the device responsibly at the end of its life cycle, in compliance with the laws in force in the country where the product is used. The recyclable components are marked with a symbol and the material's ID marker.</p> <p>THE DATA AND INFORMATION SHOWN IN THIS MANUAL ARE TO BE CONSIDERED AS SUBJECT TO CHANGE AT ANY TIME AND WITHOUT THE NEED FOR ANY ADVANCE WARNING. MEASUREMENTS, UNLESS OTHERWISE INDICATED, ARE IN MILLIMETRES.</p>

FRANÇAIS

Instructions générales

- ⚠ Instructions importantes pour la sécurité des personnes : À LIRE ATTENTIVEMENT !
- L'installation, la programmation, la mise en service et l'entretien doivent être effectués par du personnel qualifié et dans le plein respect des normes en vigueur.
- Toujours couper le courant électrique durant les opérations de nettoyage ou d'entretien.
- Ce produit ne devra être destiné qu'à l'utilisation pour laquelle il a été expressément conçu.
- Le fabricant décline toute responsabilité en cas d'éventuels dommages provoqués par des utilisations impropres, incorrectes et déraisonnables.

Description

Caméra dôme haute vitesse pour des images haute définition. LED IR haute luminosité et longue durée de vie.

1 Port lan, 2 Sortie audio HP,

3 Entrée micro, 4 Entrée alimentation 12 VDC.

A Accessoires en option non inclus utilisables avec le dispositif.

Données techniques

Type	XTNC30SDIR2
Dimensions capteur HD (pouces)	1/2,8 CMOS
Format vidéo	PAL/NTSC
Résolution (Pixels)	2048 X 1536
Éclairage minimum avec IR allumé (Lux)	0
Compression vidéo	H.265 / H.264 / MJPEG
Débit binaire maximal (Mbps)	8
Protocoles supportés	Propriétaire / ONVIF
Fonction Jour/Nuit	Automatique
Alimentation (VDC)	12
Absorption max. (mA)	2500
Focale objectif (mm)	5,5 - 88
Portée IR (m)	50
Degré de protection (IP)	66
Sortie vidéo	RJ45
Température de stockage (°C)	-40 - 70
Température de fonctionnement (°C)	-30 - 60

Installation

⚠ Contrôler que le mur est assez résistant pour supporter le poids du dispositif ; durant l'installation, s'assurer que la caméra est bien hors tension.

B Desserrer les quatre vis du couvercle postérieur.

C Ouvrir le couvercle postérieur et insérer la carte TF.

D Faire passer les câbles à travers l'étrier et fixer la caméra à l'aide des vis.

E Percer dans le mur les trous pour les vis à l'aide du gabarit fourni ; visser les vis dans les trous en les laissant dépasser de 12 mm ; accrocher la bande en plastique aux vis saillantes.

F Brancher les câbles, accrocher l'étrier au mur et le fixer à l'aide de quatre vis.

Connexion de la caméra

La caméra IP peut être connectée via le réseau LAN ou WAN.

Remarque : les exemples ont été générés par le biais du naviga-teur IE.

Connexion via LAN

Il est possible d'accéder à la caméra par le biais du logiciel IP-Tool ou via le navigateur (IE).

Accès par le biais du logiciel IP-Tool

- S'assurer que la caméra et le PC sont correctement connectés au réseau LAN. Installer le logiciel IP-Tool sur l'ordinateur à partir du CD fourni. Lancer le logiciel en double-cliquant sur l'icône prévue sur le bureau. À son lancement, le logiciel détecte automatiquement les caméras connectées au réseau G.

- Il est possible de modifier les paramètres de la caméra après l'avoir sélectionnée dans la liste H. L'adresse IP par défaut de la camé-ra est 192.168.226.201. En cas de modification de l'adresse IP et du port de la caméra, s'assurer que la nouvelle adresse se trouve bien dans le même segment de réseau local que l'ordinateur. Si l'adresse IP de l'ordinateur est, par exemple, 192.168.1.4, l'adresse IP de la caméra doit être modifiée par 192.168.1.X.

Pour confirmer la modification, entrer le mot de passe administrateur (par défaut 123456) et cliquer sur le bouton « Modifier ».

- Double-cliquer sur l'adresse du dispositif souhaitée. Le système tente de se connecter à la caméra par le biais du navigateur IE et télécharge en automatique le module d'extension ActiveX. Au terme

de l'installation d'ActiveX, l'écran affiche une fenêtre de login I ; les données d'accès par défaut sont les suivantes :

NOM D'UTILISATEUR = admin MOT DE PASSE = 123456

Accès direct via le navigateur IE

Les configurations de réseau prédéfinies sont les suivantes :

IP ADDRESS (adresse IP) : 192.168.226.201

HTTP port (port http) : 80

Subnet mask (masque de sous-réseau) : 255.255.255.0

Data port (port de données) : 9008

Gateway (passerelle) : 192.168.226.1

En cas de première utilisation de la caméra IP, utiliser les configura-tions prédéfinies.

- L'adresse IP du PC doit se trouver sur le même segment que l'adresse IP prédéfinie de la caméra. Ouvrir « Centre réseau et partage » ; sélectionner « Connexion au réseau local (LAN) » pour afficher la fenêtre suivante J. Sélectionner « Propriétés » puis « Protocole Internet » en fonction des exigences (ex. : IPv4). Entrer les informa-tions de l'adresse de réseau du PC dans la fenêtre contextuelle K.

- Ouvrir le navigateur, saisir l'adresse prédéfinie de la caméra IP et confirmer. Le navigateur télécharge et installe automatiquement le module d'extension ActiveX.

- L'écran affiche ensuite une fenêtre de login ; saisir le NOM D'UTI-LISATEUR et le MOT DE PASSE puis cliquer sur OK pour accéder à l'interface live.

Connexion via WAN

Accès par le biais du routeur ou du serveur virtuel.

- S'assurer que la caméra est correctement connectée au réseau LAN.

- Pour configurer le numéro de port, accéder à la caméra via le réseau LAN et sélectionner : CONFIG > NETWORK > PORT L.

- Pour configurer l'adresse IP, accéder à la caméra par le biais du réseau LAN et sélectionner : CONFIG > NETWORK > TCP M.

- Accéder à l'interface de gestion du routeur par le biais du naviga-teur pour transmettre l'adresse IP et le port de la caméra au « Virtual Server » N.

- Ouvrir le navigateur IE et saisir l'adresse IP WAN et le port HTTP corrects pour accéder à la caméra.

Fonction des presets de la caméra

Sélectionner l'icône ☺ sur l'interface de gestion de la caméra pour accéder à une liste de presets. Des fonctions particulières sont asso-ciées à certains d'entre eux.

Numéro de preset rappelé	Action exécutée
90	Lancer piste 1
91	Lancer cruise 1
92	Lancer cruise 2
93	Lancer cruise 3
94	Lancer cruise 4
95	Menu OSD
97	Activer balayage cavalier
99	Activer P-PSCAN

Configuration numéro preset	Action à exécuter
91	Configurer le balayage cavalier ; fixer le point de départ du balayage cavalier.
92	Fixer la marge gauche du P-PSCAN
93	Fixer la marge droite du P-PSCAN

Entretien

⚠ Ne pas installer la caméra aux endroits exposant directement l'ob-jectif à la lumière du soleil ou aux endroits exposés à de puissants champs électromécaniques.

Pour nettoyer la caméra, utiliser un chiffon humide et, éventuelle-ment, un détergent délicat. Nettoyer l'optique de la caméra avec du coton et de l'éthanol.

<p>Le produit est conforme aux directives de référence en vigueur.</p> <p>Mise au rebut et élimination. Ne pas jeter l'emballage et le dis-positif dans la nature au terme du cycle de vie de ce dernier, mais les éliminer selon les normes en vigueur dans le pays où le produit est utilisé. Le symbole et le sigle du matériau figurent sur les com-posants recyclables.</p> <p>LES DONNÉES ET LES INFORMATIONS CONTENUES DANS CE MANUEL SONT SUS-CEPTIBLES DE SUBIR DES MODIFICATIONS À TOUT MOMENT ET SANS AUCUN PRÉAVIS. LES DIMENSIONS SONT EXPRIMÉES EN MILLIMÈTRES, SAUF INDICATION CONTRAIRE.</p>

DEUTSCH

Allgemeine Hinweise

- ⚠ Wichtige Sicherheitshinweise: BITTE SORGFÄLTIG DURCHLESEN!
- Die Montage, Programmierung, Inbetriebnahme und Wartung muss von ausgebildeten Fachtechnikern und gemäß den derzeit geltenden Vorschriften durchgeführt werden.
- Vor der Reinigung und Wartung immer die Stromzufuhr unter-brechen.
- Das Produkt darf nur für den Verwendungszweck für den es ent-wickelt wurde, eingesetzt werden.
- Der Hersteller haftet nicht für Schäden, die durch den unsachge-mäßen, falschen oder unvernünftigen Gebrauch verursacht werden.

Beschreibung

Hochauflösende Speed Domekamera.

IR-LED mit hoher Helligkeit und langer Lebensdauer.

1 LAN-Port, 2 HP Audioausgang,

3 Eingang für Mikrofon, 4 Eingang, Spannungsversorgung 12 V DC

A Nicht enthaltenes, optionales Zubehör, das mit dem Gerät ver-wendet werden kann.

Technische Daten

Typ	XTNC30SDIR2
Größe des HD Sensors (Zoll)	1/2,8 CMOS
Video-Format	PAL/NTSC
Auflösung (Pixel)	2048 X 1536
Mindesthelligkeit bei eingeschaltetem IR (Lux)	0
Kompressionsstandard	H.265 / H.264 / MJPEG
Max. Bitrate (Mbps)	8
Gestützte Protokolle	Proprietär / ONVIF
Tag-/Nacht-Funktion	Automatisch
Betriebsspannung (V DC)	12
Max. Stromaufnahme (mA)	2500
Brennweite Objektiv (mm)	5,5 - 88
IR Reichweite (m)	50
Schutzart (IP)	66
Videoausgang	RJ45
Lagertemperatur (°C)	-40 ÷70
Betriebstemperatur (°C)	-30 ÷60

Montage

⚠ Prüfen, ob die Wand das Gewicht des Geräts trägt; während der Montage muss die Spannungsversorgung der Überwachungskma-mera unterbrochen werden.

B Die vier Schrauben der hinteren Abdeckung lösen.

C Die hintere Abdeckung öffnen und die TF-Karte aufstecken.

D Die Kabel durch die Halterung führen und die Überwachungskma-mera festschrauben.

EDie enthaltene Schablone anhalten und die Löcher in die Wand bohren. Die Schrauben in die Löcher stecken, 12 mm müssen he-rausragen; Den Kunststoffsockel in die herausragenden Schrauben stecken.

F Die Kabel verbinden, die Halterung an die Wand hängen und mit vier Schrauben befestigen.

Anschluss der Überwachungskamera

Man kann die IP-Überwachungskamera kann über LAN- oder WAN-Netzwerk verbinden.

Hinweis: Bei der Erstellung der Beispiele wurde der Browser IE verwendet.

LAN-Verbindung

Sie können mit der Software IP-Tool oder über Browser (IE) auf die Überwachungskamera zugreifen.

Mit IP-Tool

- Prüfen, dass die Überwachungskamera und der PC ordnungsgemäß in das LAN-Netzwerk eingebunden sind. Die Software IP-Tool (siehe enthaltene CD) im PC istallieren. Die Software durch Doppelklick auf das Symbol auf dem Desktop starten. Nach dem Start erfasst die Software die vernetzten Überwachungskameras automatisch G.

- Sie können eine beliebige Überwachungskamera aus der Liste aus-wählen und deren Parameter ändern H. Die werkseingestellte IP-Adresse der Überwachungskamera ist 192.168.226.201. Wenn Sie die IP-Adresse ändern und der Kamera-Port wichtig ist, sicher stellen, dass sich die neue Adresse im selben lokalen Netzwerkseg-ment des Computers befindet. Wenn die IP-Adresse des Computers 192.168.1.4 ist, muss die IP-Adresse der Überwachungskamera zu 192.168.1.X geändert werden.

Um die Änderung zu bestätigen, das Verwalter-Passwort (Werksein-stellung 123456) eineben und die Taste "Bearbeiten" anklicken.

- Doppelklick auf die Adresse des gewählten Geräts. Das System versucht über IE eine Verbindung zur Überwachungskamera herzu-stellen und lädt automatisch ActiveX herunter. Nach der Installation von ActiveX öffnet sich ein Anmeldefenster I, die werkseingestellten Zugangsdaten sind:

USERNAME = admin PASSWORD = 123456

Direktzugriff über den Browser (IE)

Vorgegebene Netzwerkeinstellungen:

IP ADDRESS (IP-Adresse) : 192.168.226.201

HTTP port (http Port) : 80

Subnet mask (Subnetzmaske) : 255.255.255.0

Data port (Daten-Port): 9008

Gateway: 192.168.226.1

Wenn Sie die IP-Überwachungskamera zum ersten Mal einsetzen, die vorgegebenen Einstellungen verwenden.

- Die IP-Adresse des PC muss dem Netzwerksegment der vorgegeben IP-Adresse der Überwachungskamera entsprechen. "Netzwerk-verbindungen und Freigaben" öffnen; "LAN-Verbindung" wählen, es öffnet sich das folgende Fenster J. "Eigenschaften" wählen und da-nach "Internet-Protokoll" (z.B.: IPv4) wählen. Die Netzwerkadresse des PC in das POP-UP-Fenster eingeben K.

- Den Browser öffnen, die vorgegebene Adresse der IP-Kamera einge-ben und bestätigen. Der Browser lädt automatisch ActiveX herunter.

- Danach öffnet sich ein Anmeldefenster; USERNAME und PASSWORD eingeben und auf OK klicken, um die Live Schnittstelle aufzurufen.

WAN-Verbindung

Zugriff über Router oder virtuellen Server.

- Kontrollieren ob die Überwachungskamera ordnungsgemäß über LAN verbunden ist.

- Um die Port-Nummer zu konfigurieren, über LAN auf die Über-wachungskamera zugreifen und CONFIG > NETWORK > PORT wählenL.

- Um die IP-Adresse zu konfigurieren, über LAN auf die Überwa-chungskamera zugreifen und CONFIG > NETWORK > TCP wählenM.

- Über Browser die Betriebsschnittstelle des Routers aufrufen und die IP-Adresse und den Kamera-Port an den "Virtual Server" über-tragen N.

- Den Browser (IE) öffnen und die IP WAN-Adresse und den HTTP-Port eingeben, um die Überwachungskamera aufzurufen.

Voreinstellfunktion der Überwachungskamera

Durck Klick ☺ auf das Symbol auf der Betriebsschnittstelle der Über-wachungskamera öffnet sich eine Liste mit Voreinstellungen. Einigen davon sind bestimmte Funktionen zugeordnet.