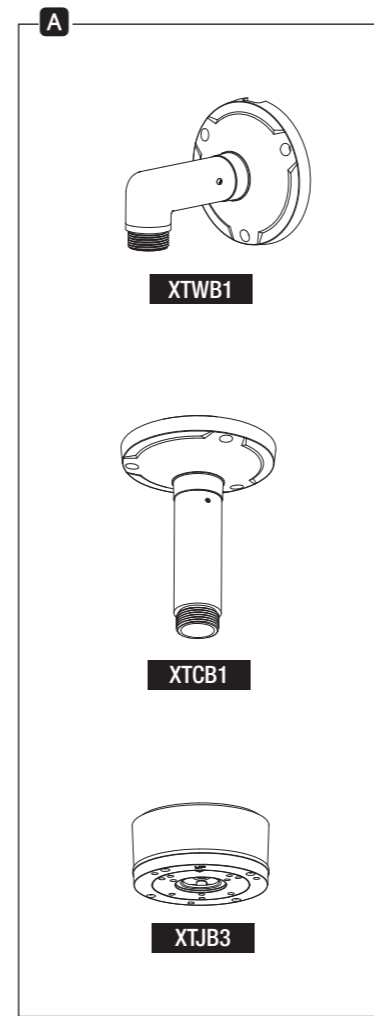
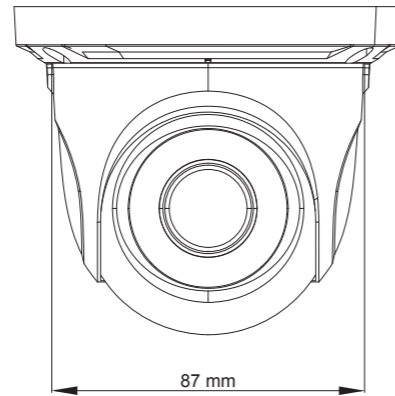
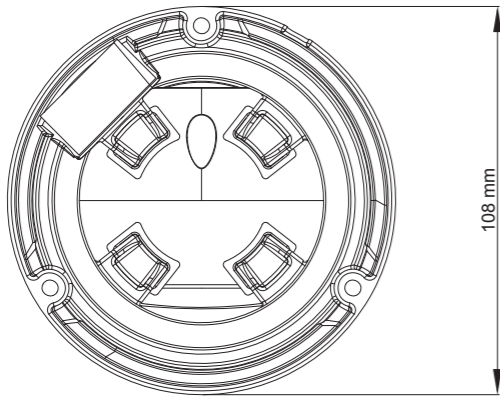
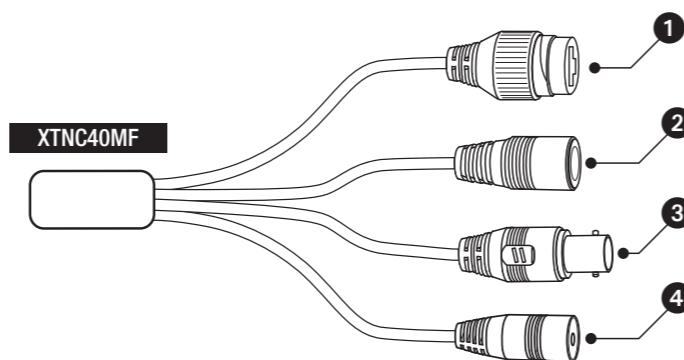
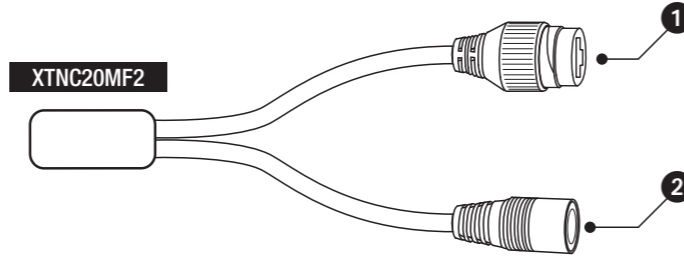


FA00731M4A

XTNC40MF-XTNC20MF2



## ITALIANO

### Avvertenze generali

- **⚠** Importanti istruzioni per la sicurezza delle persone: LEGGERE ATTENTAMENTE!
- L'installazione, la programmazione, la messa in servizio e la manutenzione devono essere effettuate da personale qualificato ed esperto e nel pieno rispetto delle normative vigenti.
- Togliere sempre l'alimentazione elettrica durante le operazioni di pulizia o di manutenzione.
- Il prodotto deve essere destinato solo all'uso per il quale è stato espressamente studiato.
- Il costruttore non può comunque essere considerato responsabile per eventuali danni derivanti da usi impropri, erronei ed irragionevoli.

### Descrizione

Dome Camera per immagini ad alta definizione. LED IR ad alta luminosità e durata.

- 1 Porta lan, 2 Ingresso alimentazione 12 V DC, 3 Uscita video, 4 Ingresso microfono.

**A** Accessori opzionali non inclusi che possono essere utilizzati con il dispositivo.

### Dati tecnici

Tipo	XTNC20MF2	XTNC40MF
Dimensioni sensore HD (pollici)	1/2,8 CMOS	1/3 CMOS
Formato video	PAL/NTSC	
Risoluzione (Pixel)	1920 X 1080	2532 X 1520
Compressione video	H.264 / MJPEG	H.264 / H.265 / MJPEG
Bit rate massimo (Mbps)	5	10
Protocolli supportati	Proprietario / ONVIF	
Funzione Giorno / Notte	Automatica	
Alimentazione (V DC)	12 / PoE	
Assorbimento max (mA)	290	420
Focale obiettivo (mm)	3,6	2,9
Portata IR (m)	10 / 20	
Grado di protezione (IP)	66	
Uscita video	RJ45	
Temperatura di stoccaggio (°C)	-40 ÷ 70	
Temperatura di funzionamento (°C)	-20 ÷ 50	

il software IP-Tool. Avviare il software facendo doppio click sull'icona sul desktop. Una volta avviato, il software rileva automaticamente le telecamere connesse alla rete **B**.

- Selezionando dall'elenco la telecamera desiderata è possibile modificarne i parametri **C**. L'indirizzo IP di default della telecamera è 192.168.226.201. Se si modifica l'indirizzo IP e la porta della telecamera è importante assicurarsi che il nuovo indirizzo sia nello stesso segmento di rete locale del computer. Se, per esempio, l'indirizzo IP del computer è 192.168.1.4, l'indirizzo IP della telecamera deve essere cambiato in 192.168.1.X.

Per confermare la modifica, inserire la password amministratore (per default 123456) e fare clic sul pulsante "Modifica".

- Fare doppio clic sull'indirizzo del dispositivo desiderato. Il sistema tenta di connettersi alla telecamera utilizzando IE e automaticamente scarica il plugin ActiveX. Terminata l'installazione di ActiveX appare una finestra di login **D**; le credenziali di accesso per default sono:

USERNAME = admin PASSWORD = 123456

### Accesso diretto mediante browser IE

Le impostazioni di rete predefinite sono:

IP ADDRESS (indirizzo IP): 192.168.226.201

HTTP port (porta http): 80

Subnet mask (maschera di sottorete): 255.255.255.0

Data port (porta dati): 9008

Gateway (gateway): 192.168.226.1

Se si utilizza la telecamera IP per la prima volta, usare le impostazioni predefinite.

- L'indirizzo IP del PC deve essere sullo stesso segmento dell'indirizzo IP predefinito della telecamera. Aprire "Centro connessioni di rete e condivisione"; selezionare "Connessione alla rete locale (LAN)" per far apparire la finestra seguente **E**. Selezionare "Proprietà" e quindi selezionare "Protocollo Internet" secondo la necessità (ad esempio: IPv4). Inserire le informazioni dell'indirizzo di rete del PC nella finestra di POP-UP **F**.

- Aprire il browser, inserire l'indirizzo predefinito della telecamera IP e confermare. Il browser scarica ed installa automaticamente il plugin ActiveX.

- Successivamente viene visualizzata una finestra di login; inserire USERNAME e PASSWORD e cliccare su OK per accedere all'interfaccia live.

### Collegamento via WAN

#### Accesso via router o server virtuale.

- Assicurarsi che la telecamera sia connessa correttamente alla rete LAN.

- Per impostare il numero di porta, accedere alla telecamera tramite LAN e selezionare: CONFIG > NETWORK > PORT **G**.

- Per impostare l'indirizzo IP, accedere alla telecamera tramite LAN e selezionare: CONFIG > NETWORK > TCP **H**.

- Accedere all'interfaccia di gestione del router tramite il browser per comunicare l'indirizzo IP e la porta della telecamera al "Virtual Server" **I**.

- Aprire il browser IE e inserire il corretto indirizzo IP WAN e porta HTTP per accedere alla telecamera.

### Installazione

- Usare la DIMA in dotazione per eseguire i fori di fissaggio nella posizione corretta.

- Eseguire il cablaggio e fissare la telecamera alla parete o soffitto con le viti in dotazione.

- Con l'aiuto di un monitor, regolare la posizione della telecamera, in modo da ottenere l'inquadratura desiderata.

**⚠** Non installare la telecamera in luoghi in cui l'obiettivo può essere colpito direttamente dai raggi del sole o in luoghi in cui sono presenti forti campi magnetici.

### Manutenzione

Per la pulizia della telecamera usare un panno umido ed eventualmente un detergente delicato. L'ottica della telecamera deve essere pulita con ovatta e dell'etanolo.

### Collegamento della telecamera

La telecamera IP può essere collegata via LAN o WAN.

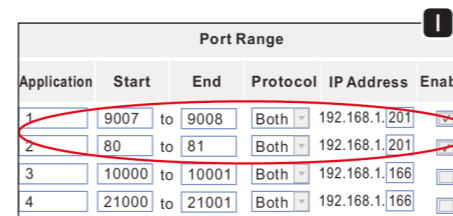
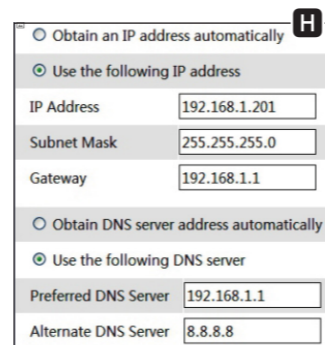
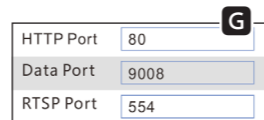
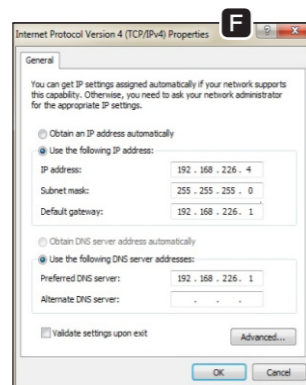
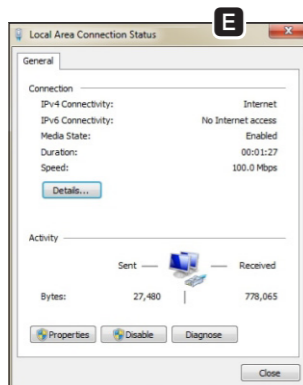
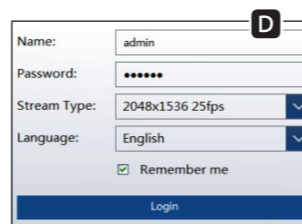
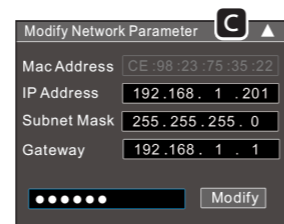
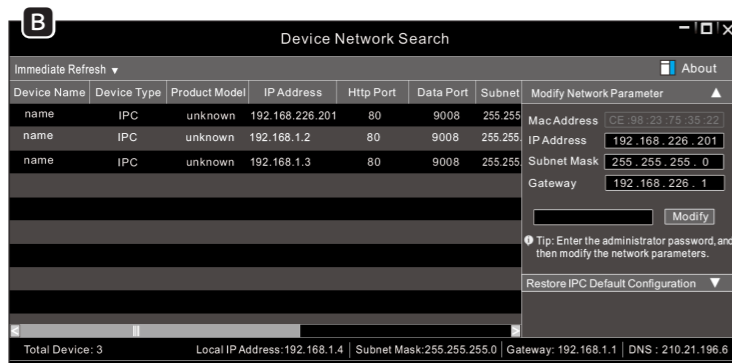
**Nota:** Gli esempi sono stati generati usando IE come browser.

#### Collegamento via LAN

È possibile accedere alla telecamera mediante il software IP-Tool oppure via browser (IE).

#### Accesso mediante il software IP-Tool

- Assicurarsi che la telecamera ed il PC siano connessi correttamente alla rete LAN. Dal CD in dotazione installare sul PC



IT Italiano

EN English

FR Français

DE Deutsch

www.came.com

**CAME**  
safety&comfort

## ENGLISH

<div><b>General Precautions</b></div> <ul style="list-style-type: none"><li>⚠ Important safety instructions: READ CAREFULLY!</li> <li>Installation, programming, commissioning and maintenance must only be carried out by qualified, expert staff and in full compliance with the applicable law.</li> <li>Always cut off the mains power when doing cleaning and maintenance jobs.</li> <li>This product must only be used for its specifically intended purpose.</li> <li>The manufacturer declines all liability for any damage as a result of improper, incorrect or unreasonable use.</li></ul>
---

### Description

Dome HD Camera.

High-luminosity long-life IR LEDs.

**1** LAN port, **2** 12 V DC power input, **3** Video output, **4** Microphone input.

**A** Optional accessories (not included) that may be used with the device.

### Technical data

Type	XTNC20MF2	XTNC40MF
HD sensor dimensions (")	1/2.8 CMOS	1/3 CMOS
Video format	PAL/NTSC	
Resolution (pixels)	1920 X 1080	2532 X 1520
Video compression	H.264 / MJPEG	H.264 / H.265 / MJPEG
Maximum bit rate (Mbps)	5	10
Protocols supported	Proprietary / ONVIF	
Day / Night Feature	Automatic	
Power supply (V DC)	12 / PoE	
Max. consumption (mA)	290	420
Lens focal length (mm)	3.6	2.9
IR range (m)	10 / 20	
Protection rating (IP)	66	
Video output	RJ45	
Storage temperature	-40 - 70	
Operating temperature (°C)	-20 - 50	

### Installation

- Use the STENCIL provided to make the holes for attachment in the correct position.

- Do the cabling and attach the video camera to the wall or ceil-ing with the screws provided.

- With the aid of a monitor, adjust the position of the camera so as to obtain the shot you want.

**⚠ Do not install the video camera in places where the sun might strike the lens directly or in places where there are strong magnetic fields.**

### Maintenance

Use a damp cloth, and if necessary a gentle detergent, to clean the video camera. The video camera lens can only be cleaned using cotton wool and ethanol.

### Connecting the video camera

The IP video camera can be connected via LAN or WAN.

**Note:** The examples have been generated using IE as the browser.

#### LAN connection

The video camera can be accessed using the IP-Tool software or via a browser (IE).

#### Access via IP-Tool software

- Make sure that the video camera and PC are correctly connect-ed to LAN.
- Install the IP-Tool software on the PC from the CD provided.
- Run the software by double-clicking on the desktop FA00731M4A - ver. 1 - 04/2017

icon.
- Once started up, the software automatically detects the video cameras connected to the network **B**.

- Select the video camera you want from the list in order to be able to change its parameters **C**.
- The video camera's default IP address is 192.168.226.201. If you change the IP address and video camera port you must make sure that the new address is in the same local network segment as the computer.
- If, for example, the IP address of the computer is 192.168.1.4, the IP address of the video camera must be changed to 192.168.1.X.

To confirm the change, enter the administrator password (default setting 123456) and click on the "Change" button.

- Double-click on the address of the device you want.
- The system tries to connect to the video camera using IE and au-tomatically downloads the ActiveX plug-in.
- Once ActiveX has been installed a log-in window appears **D**; by default the access credentials are:

**USERNAME = admin**
**PASSWORD = 123456**

#### Direct access via IE browser

The pre-set network settings are:

**IP ADDRESS:** 192.168.226.201

**HTTP port:** 80

**Subnet mask:** 255.255.255.0

**Data port:** 9008

**Gateway:** 192.168.226.1

If you are using the IP video camera for the first time, use the pre-set settings.

- The IP address of the PC must be in the same segment as the IP address pre-set for the video camera.
- Open "Network and sharing centre"; select "LAN Connection" to make the following window appear **E**.
- Select "Properties" and then select "Internet Protocol" as required (for example: IPv4).
- Enter the PC's net-work address information in the pop-up window **F**.

- Open the browser, enter the video camera's pre-set IP ad-dress and confirm.
- The browser downloads and automatically installs the ActiveX plug-in.

- Then a log-in window is displayed; enter USERNAME and PASSWORD and click on OK to access the live interface.

#### WAN connection

#### Accessing via router or virtual server.

- Make sure that the video camera is correctly connected to LAN.

- To set the port number, access the video camera via LAN and select:
**CONFIG > NETWORK > PORT **G**.**

- To set the IP address, access the video camera via LAN and select:
**CONFIG > NETWORK > TCP **H**.**

- Access the router management interface via the browser to notify the "Virtual Server" of the video camera's IP address and port **I**.

- Open the IE browser and enter the correct IP WAN address and HTTP port to access the video camera.

### FRANÇAIS

### Instructions générales

- ⚠ Instructions importantes pour la sécurité des personnes : À LIRE ATTENTIVEMENT !
- L'installation, la programmation, la mise en service et l'en-tretien doivent être effectués par du personnel qualifié et dans le plein respect des normes en vigueur.
- Toujours couper le courant électrique durant les opérations de nettoyage ou d'entretien.
- Ce produit ne devra être destiné qu'à l'utilisation pour la- quelle il a été expressément conçu.
- Le fabricant décline toute responsabilité en cas d'éventuels dommages provoqués par des utilisations impropres, incor-rectes et déraisonnables.

#### Description

Caméra dôme pour des images haute définition.

LED IR haute luminosité et longue durée de vie.

**1** Port LAN, **2** Entrée alimentation 12 VDC, **3** Sortie vidéo, **4** Entrée micro.

**A** Accessoires en option non inclus utilisables avec le dispositif.

### Données techniques

Type	XTNC20MF2	XTNC40MF
Dimensions capteur HD (pouces)	1/2,8 CMOS	1/3 CMOS
Format vidéo	PAL/NTSC	
Résolution (Pixels)	1920 X 1080	2532 X 1520
Compression vidéo	H.264 / MJPEG	H.264 / H.265 / MJPEG
Débit binaire maximum (Mbps)	5	10
Protocoles supportés	Propriétaire / ONVIF	
Fonction Jour/Nuit	Automatique	
Alimentation (VDC)	12 / PoE	
Absorption max. (mA)	290	420
Focale objectif (mm)	3,6	2,9
Portée IR (m)	10 / 20	
Degré de protection (IP)	66	
Sortie vidéo	RJ45	
Température de stockage (°C)	-40 - 70	
Température de fonctionnement (°C)	-20 - 50	

### Installation

- Effectuer les trous de fixation au bon endroit à l'aide du GA-BARIT fourni.

- Effectuer le câblage et fixer la caméra au mur ou au plafond à l'aide des vis fournies.

- Régler, à l'aide d'un moniteur, la position de la caméra de ma-nière à obtenir le cadrage souhaité.

**⚠ Ne pas installer la caméra aux endroits exposant directe-ment l'objectif à la lumière du soleil ou aux endroits exposés à de puissants champs électromécaniques.**

### Entretien

Pour nettoyer la caméra, utiliser un chiffon humide et, éventuel-lement, un détergent délicat. Nettoyer l'optique de la caméra avec du coton et de l'éthanol.

### Connexion de la caméra

La caméra IP peut être connectée via le réseau LAN ou WAN.

**Remarque : les exemples ont été générés par le biais du na- vigateur IE.**

#### Connexion via LAN

Il est possible d'accéder à la caméra par le biais du logiciel IP-Tool ou via le navigateur (IE).

#### Accès par le biais du logiciel IP-Tool

- S'assurer que la caméra et le PC sont correctement connectés

au réseau LAN.
- Installer le logiciel IP-Tool sur l'ordinateur à partir du CD fourni.
- Lancer le logiciel en double-cliquant sur l'icône prévue sur le bureau.
- À son lancement, le logiciel dé-tecte automatiquement les caméras connectées au réseau **B**.

- Il est possible de modifier les paramètres de la caméra après l'avoir sélectionnée dans la liste **C**.
- L'adresse IP par défaut de la caméra est 192.168.226.201. En cas de modification de l'adresse IP et du port de la caméra, s'assurer que la nou-velle adresse se trouve bien dans le même segment de réseau local que l'ordinateur.
- Si l'adresse IP de l'ordinateur est, par exemple, 192.168.1.4, l'adresse IP de la caméra doit être mo-difiée par 192.168.1.X.

Pour confirmer la modification, entrer le mot de passe admini-strateur (par défaut 123456) et cliquer sur le bouton « Modifier ».

- Double-cliquer sur l'adresse du dispositif souhaitée.
- Le sys-tème tente de se connecter à la caméra par le biais du navi-gateur IE et télécharge en automatique le module d'extension ActiveX.
- Au terme de l'installation d'ActiveX, l'écran affiche une fenêtre de login **D** ; les données d'accès par défaut sont les suivantes :

**NOM D'UTILISATEUR = admin**
**MOT DE PASSE = 123456**

#### Accès direct via le navigateur IE

Les configurations de réseau prédéfinies sont les suivantes :
**IP ADDRESS (adresse IP) :** 192.168.226.201

**HTTP port (port http) :** 80

**Subnet mask (masque de sous-réseau) :** 255.255.255.0

**Data port (port de données) :** 9008

**Gateway (passerelle) :** 192.168.226.1

En cas de première utilisation de la caméra IP, utiliser les confi-gurations prédéfinies.

- L'adresse IP du PC doit se trouver sur le même segment que l'adresse IP prédéfinie de la caméra.
- Ouvrir « Centre réseau et partage » ; sélectionner « Connexion au réseau local (LAN) » pour afficher la fenêtre suivante **E**.
- Sélectionner « Propriétés » puis « Protocole Internet » en fonction des exigences (ex. : IPv4).
- Entrer les informations de l'adresse de réseau du PC dans la fenêtre contextuelle **F**.

- Ouvrir le navigateur, saisir l'adresse prédéfinie de la caméra IP et confirmer.
- Le navigateur télécharge et installe automatique-ment le module d'extension ActiveX.

- L'écran affiche ensuite une fenêtre de login ; saisir le NOM D'UTILISATEUR et le MOT DE PASSE puis cliquer sur OK pour accéder à l'interface live.

#### Connexion via WAN

#### Accès par le biais du routeur ou du serveur virtuel.

- S'assurer que la caméra est correctement connectée au ré-seau LAN.

- Pour configurer le numéro de port, accéder à la caméra via le réseau LAN et sélectionner :
**CONFIG > NETWORK > PORT **G**.**

- Pour configurer l'adresse IP, accéder à la caméra par le biais du réseau LAN et sélectionner :
**CONFIG > NETWORK > TCP **H**.**

- Accéder à l'interface de gestion du routeur par le biais du na- vigateur pour transmettre l'adresse IP et le port de la caméra au « Virtual Server » **I**.

- Ouvrir le navigateur IE et saisir l'adresse IP WAN et le port HTTP corrects pour accéder à la caméra.

### DEUTSCH

### Allgemeine Hinweise

- ⚠ Wichtige Sicherheitshinweise: BITTE SORGFÄLTIG DURCHLESEN!
- Die Montage, Programmierung, Inbetriebnahme und War-tung muss von ausgebildeten Fachtechnikern und gemäß den derzeit geltenden Vorschriften durchgeführt werden.
- Vor der Reinigung und Wartung immer die Stromzufuhr un-terbrechen.
- Das Produkt darf nur für den Verwendungszweck für den es entwickelt wurde, eingesetzt werden.
- Der Hersteller haftet nicht für Schäden, die durch den un-sachgemäßen, falschen oder unvernünftigen Gebrauch verur-sacht werden.

### Beschreibung

Hochauflösende Domekamera.

IR-LED mit hoher Helligkeit und langer Lebensdauer.

**1** LAN-Port, **2** Eingang Spannungsversorgung 12 V DC, **3** Videoausgang, **4** Eingang für Mikrofon.

**A** Nicht enthaltene, optionales Zubehör, das mit dem Gerät verwen-det werden kann.

### Technische Daten

Typ	XTNC20MF2	XTNC40MF
Größe des HD Sensors (Zoll)	1/2,8 CMOS	1/3 CMOS
Video-Format	PAL/NTSC	
Auflösung (Pixel)	1920 X 1080	2532 X 1520
Kompressionsstandard	H.264 / MJPEG	H.264 / H.265 / MJPEG
Max. Bitrate (Mbps)	5	10
Gestützte Protokolle	Proprietär / ONVIF	
Tag-/Nacht- Funktion	Automatisch	
Betriebsspannung (V DC)	12 / PoE	
Stromaufnahme max. (mA)	290	420
Brennweite Objektiv (mm)	3,6	2,9
IR Reichweite (m)	10 / 20	
Schutzart (IP)	66	
Videoausgang	RJ45	
Lagertemperatur (°C)	-40 ÷70	
Betriebstemperatur (°C)	-20 ÷50	

### Montage

- Mit der enthaltenen SCHABLONE die Löcher einzeichnen und bohren.

- Das Gerät verdrahten und die Überwachungskamera mit den enthaltenen Schrauben an der Wand oder Decke anbringen.

- Mit einem Bildschirm die Überwachungskamera nach Wunsch ausrichten.

**⚠ Die Überwachungskamera nicht in der Nähe von starken Magnetfeldern oder an Stellen, in denen das Objektiv der di-rekten Sonneneinstrahlung ausgesetzt ist, montieren.**

### Wartung

Die IP-Kamera mit einem feuchten Tuch und gegebenenfalls einem milden Reinigungsmittel reinigen. Das Objektiv der IP-Ka-mera muss mit Watte und Ethanol gereinigt werden.

### Anschluss der Überwachungskamera

Man kann die IP-Überwachungskamera kann über LAN- oder WAN-Netzwerk verbinden.

**Hinweis:** Bei der Erstellung der Beispiele wurde der Browser IE verwendet.

#### LAN-Verbindung

Sie können mit der Software IP-Tool oder über Browser (IE) auf die Überwachungskamera zugreifen.

#### Mit IP-Tool

- Prüfen, dass die Überwachungskamera und der PC ord-

nungsgemäß in das LAN-Netzwerk eingebunden sind.
- Die Software IP-Tool (siehe enthaltene CD) im PC istallieren.
- Die Software durch Doppelklick auf das Symbol auf dem Desktop starten.
- Nach dem Start erfasst die Software die vernetzten Überwachungskameras automatisch **B** angegeben an die Steuerung des Antriebs anschließen.

- Sie können eine beliebige Überwachungskamera aus der Liste auswählen und deren Parameter ändern **C**.
- Die werkseinge-stellte IP-Adresse der Überwachungskamera ist 192.168.226.201. Wenn Sie die IP-Adresse ändern und der Kamera-Port wichtig ist, sicher stellen, dass sich die neue Adresse im selben lokalen Netz-werksegment des Computers befindet. Wenn die IP-Adresse des Computers 192.168.1.4 ist, muss die IP-Adresse der Überwa-chungskamera zu 192.168.1.X geändert werden.

Um die Änderung zu bestätigen, das Verwalter-Passwort (Werksein-stellung 123456) eineben und die Taste "Bearbeiten" anklicken.

- Doppelklick auf die Adresse des gewählten Geräts.
- Das Sys-tem versucht über IE eine Verbindung zur Überwachungskamera herzustellen und lädt automatisch ActiveX herunter.
- Nach der Installation von ActiveX öffnet sich ein Anmeldefenster **D**; die werkseingestellten Zugangsdaten sind:

**USERNAME = admin**
**PASSWORD = 123456**

#### Direktzugriff über den Browser (IE)

Vorgegebene Netzwerkeinstellungen:

**IP ADDRESS (IP-Adresse):** 192.168.226.201

**HTTP port (http Port):** 80

**Subnet mask (Subnetzmaske):** 255.255.255.0

**Data port (Daten-Port):** 9008

**Gateway:** 192.168.226.1

Wenn Sie die IP-Überwachungskamera zum ersten Mal einset-zen, die vorgegebenen Einstellungen verwenden.

- Die IP-Adresse des PC muss dem Netzwerksegment der vor-gegebenen IP-Adresse der Überwachungskamera entsprechen.
-"Netzwerkverbindungen und Freigaben" öffnen; "LAN-Verbindung" wählen, es öffnet sich das folgende Fenster **E**.
-"Eigenschaften" wählen und danach "Internet-Protokoll" (z.B.: IPv4) wählen.
- Die Netzwerkadresse des PC in das POP-UP-Fenster eingeben **F**.

- Den Browser öffnen, die vorgegebene Adresse der IP-Kamera eingeben und bestätigen.
- Der Browser lädt automatisch Acti-veX herunter.

- Danach öffnet sich ein Anmeldefenster; USERNAME und PASS-WORD eingeben und auf OK klicken, um die Live Schnittstelle aufzurufen.

#### WAN-Verbindung

#### Zugriff über Router oder virtuellen Server.

- Kontrollieren ob die Überwachungskamera ordnungsgemäß über LAN verbunden ist.

- Um die Port-Nummer zu konfigurieren, über LAN auf die Über-wachungskamera zugreifen und CONFIG > NETWORK > PORT wählen **G**.

- Um die IP-Adresse zu konfigurieren, über LAN auf die Über-wachungskamera zugreifen und CONFIG > NETWORK > TCP wählen **H**.

- Über Browser die Betriebsschnittstelle des Routers aufrufen und die IP-Adresse und den Kamera-Port an den "Virtual Ser-ver" übertragen **I**.

- Den Browser (IE) öffnen und die IP WAN-Adresse und den HTTP-Port eingeben, um die Überwachungskamera aufzurufen.

Das Produkt entspricht den geltenden Bezugsnormen.

**Abbau und Entsorgung.**
Verpackung und Gerät am Ende des Lebenszyklus nicht in die Umwelt gelangen lassen, sondern entsprechend den im Verwendungsland gültigen Vorschriften entsorgen. Die wiederverwertbaren Bestandteile, sind mit ei-nem Symbol und dem Material-Kürzel gekennzeichnet. DIE IN DIESER ANLEITUNG ENTHALTENEN ANGABEN UND INFORMATIONEN KÖN-NEN JEDERZEIT UND OHNE VORANKÜNDIGUNG GEÄNDERT WERDEN. ALLE MASSANGABEN IN MM - SOFERN NICHT ANDERS ANGEBENEN.