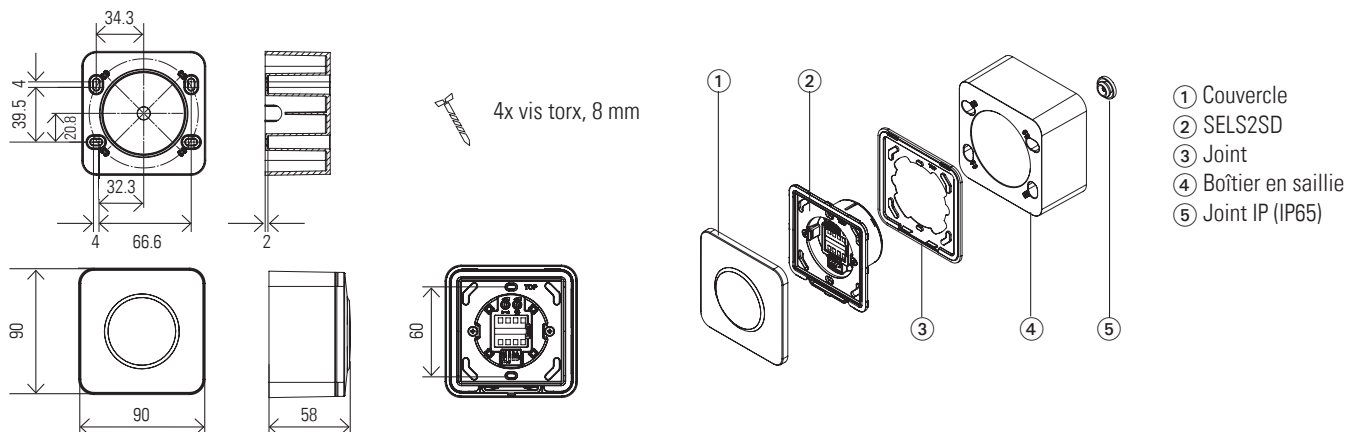


## Notice de montage

### Généralités



### 1 Montage

<p><b>1</b> Protection IP et câblage souhaités</p> <p><b>IP65</b> ou <b>IP54</b></p> <p>Retirer le couvercle</p> <p>Selon le passage de câble souhaité, ouvrir la vitre avec une pince</p>	<p><b>2</b></p> <p>Fixer le boîtier en saillie au moyen de 2 vis torx, en diagonale</p>	<p><b>3</b></p> <p><b>IP65</b> ou <b>IP54</b></p> <p>TOP</p>
<p><b>4</b></p> <p>Placer le joint sur le boîtier en saillie comme indiqué</p>	<p><b>5</b></p> <p>Accrocher le couvercle en haut</p> <p>Appuyer jusqu'à entendre un clic !</p>	<p>Démontage</p>

### 2 Contact