

## Fiche produit

# CUBEPOWER - Récepteur programmable à distance, 1 relais

### Description du produit

Le CUBEPOWER est un récepteur radio avec connexion mobile qui fait partie de la série CUBE X. Il est compatible avec la gamme complète de télécommandes radio de chez CDVI qui utilisent le protocole de sécurité code tournant KeeLoq®.

La programmation se fait à distance par l'intermédiaire de l'application smartphone UserCUBE. Une autre application est également disponible pour l'utilisateur final (UserCUBE). Le récepteur offre également la possibilité de déclencher le relais par le biais de badges NFC et d'identifiants mobiles pour un accès encore plus rapide.

Le récepteur est alimenté en 12-24 V AC/DC avec détection automatique de la puissance.

### Caractéristiques

- Récepteur programmable à distance
- Capacité de mémoire jusqu'à 250 télécommandes et 100 smartphones
- 1 relais
- Code tournant KeeLoq®
- Facile à installer et à programmer via l'application InstallerCUBE
- Badges NFC et identifiants mobiles disponibles
- Pas besoin d'accéder au récepteur une fois installé



 Certification

 DEEE

**RoHS** Certification

 IP2X

 -20°C à 65°C

## Spécifications du produit

<b>Matériau :</b>	ABS
<b>Technologie :</b>	Radio et smartphone
<b>Type :</b>	Superhétérodyne
<b>Mode d'opération :</b>	Verrouillage d'impulsion temporisé
<b>Fréquence :</b>	433,92MHz
<b>Modulation :</b>	AM/ASK
<b>Clé de sécurité :</b>	Code tournant KeeLoq®
<b>Mémoire :</b>	Jusqu'à 250 émetteurs Jusqu'à 100 codes smartphone
<b>Délai d'ouverture :</b>	1 sec - 23 h:59 m:59 s
<b>Nombre de combinaisons :</b>	2 <sup>64</sup>
<b>Relais :</b>	1
<b>Contacts :</b>	C/NO/NC
<b>Poids :</b>	0,047 kg

## Spécifications électriques

<b>Alimentation :</b>	12-24V AC/DC (autodetect)
<b>Alimentation max (sortie) :</b>	NO: 10A @ 30V DC NC: 6A @ 30V DC
<b>Consommation :</b>	120 mA @ 12V AC (500 mA à la mise sous tension)

## Accessories



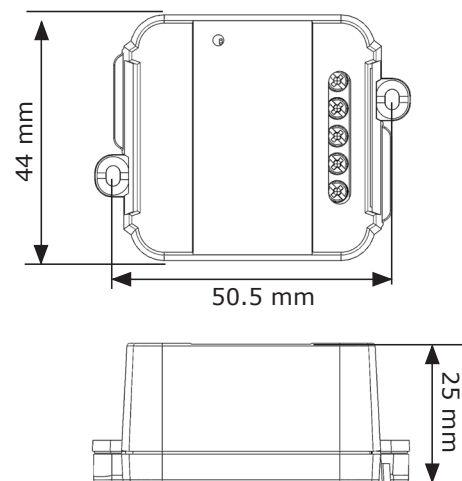
**S1TR2641E1**

Télécommande radio  
433,93 MHz, 1 canal



**CMC10**

Carte de licences CUBE X,  
10 identifiants mobiles



Configurez votre récepteur dès aujourd'hui !

**Télécharger InstallerCUBE**



**Télécharger UserCUBE**

