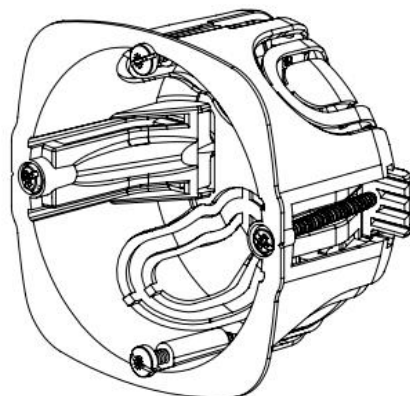


FICHE TECHNIQUE

REF : 718005

DESIGNATION : Boite Encast Appa-Cloison sèche 1P D67 40 Gris DEBFLEX lotx10



DESCRIPTION GENERALE

Gamme Commerciale	CLOISON CREUSE
Nombre de Poste (H-V)	1
Désignation complète	Boite Encast Appa-Cloison sèche 1P D67 40 Gris DEBFLEX lotx10
Montage du Système	Encastrée

CARACTERISTIQUES PRINCIPALES

Fonction	Boite Appareillage
Présentation du produit	Boite Encast Appa-Cloison sèche 1P D67 40 Gris DEBFLEX lotx10
Composition	-
PCB (Multiple de vente)	-
Nombre de Bornes	-
Mode de Fixation	par etriers / griffes
Emballage	sous-film
Type Boite	Cloison Seche
Finition	-
Couleur	-

CARACTERISTIQUES TECHNIQUES

Poids Net Unitaire (g)	17,8
Profondeur Encastrement	40
Dimensions L x l x P (mm)	71,5x71x40
RAL/Pantone	-
Matières	Polypropylene

Diamètre	67
Diamètre câbles et tubes acceptés	-
Nombre Entrées/Sorties	4
Type montage sur mécanisme	Par vis Entraxe 60mm
Entraxe	-
Tête de vis	Philips n°3
Profondeur Boite Compatible	-

CARACTERISTIQUES ENVIRONNEMENTALES

T° Fonctionnement (°C)	-5°C à 50°C
Niveau Etanchéité	IP20
Tenue aux Chocs	oui
Tenue au fil Incandescent (°C)	850°C
Tenue au Feu	oui
Tenue diélectrique	-
Tenue aux UV	Non
T° Stockage	-

NORMES, AGREMENTS & CONTRACTUELS

Garantie	2ANS
Certification CE	OUI
Certification NF	NON
Norme de référence	-
ROHS	Conforme