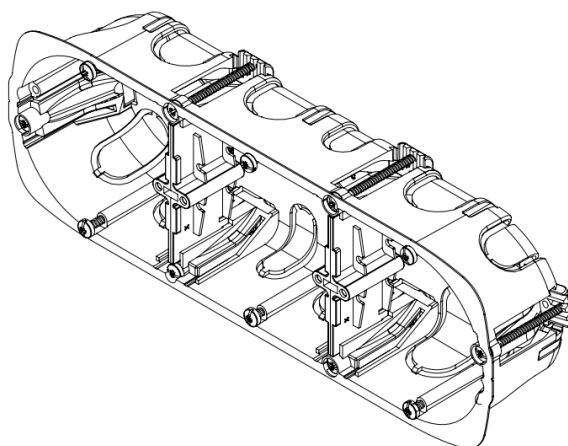


## FICHE TECHNIQUE

REF : 718031

DESIGNATION : Boite Encast Appa-Cloison sèche 3P D67 40 Rouge DEBFLEX



### DESCRIPTION GENERALE

|                         |   |
|-------------------------|---|
| Gamme Commerciale       | CLOISON CREUSE  |
| Nombre de Poste ( H-V ) | 3   |
| Désignation complète    | Boite Encast Appa-Cloison sèche 3P D67 40 Rouge DEBFLEX |
| Montage du Système      | Encastrée   |

### CARACTERISTIQUES PRINCIPALES

|                         |   |
|-------------------------|---|
| Fonction                | Boite Appareillage                                      |
| Présentation du produit | Boite Encast Appa-Cloison sèche 3P D67 40 Rouge DEBFLEX |
| Composition             | -   |
| PCB (Multiple de vente) | -   |
| Nombre de Bornes        | -   |
| Mode de Fixation        | par etriers / griffes                                   |
| Emballage               | sous-film   |
| Type Boite              | Cloison Seche   |
| Finition                | -   |
| Couleur                 | -   |

### CARACTERISTIQUES TECHNIQUES

|                           |               |
|---------------------------|---------------|
| Poids Net Unitaire ( g )  | 67,2          |
| Profondeur Encastrement   | 40            |
| Dimensions L x l x P (mm) | 215x71x50     |
| RAL/Pantone               | -             |
| Matières                  | Polypropylene |

|                                   |                      |
|-----------------------------------|----------------------|
| Diamètre                          | 67                   |
| Diamètre câbles et tubes acceptés | -                    |
| Nombre Entrées/Sorties            | 12                   |
| Type montage sur mécanisme        | Par vis Entraxe 60mm |
| Entraxe                           | 71                   |
| Tête de vis                       | Philips n°3          |
| Profondeur Boite Compatible       | -                    |

## CARACTERISTIQUES ENVIRONNEMENTALES

|                                |             |
|--------------------------------|-------------|
| T° Fonctionnement (°C)         | -5°C à 50°C |
| Niveau Etanchéité              | IP20        |
| Tenue aux Chocs                | oui         |
| Tenue au fil Incandescent (°C) | 850°C       |
| Tenue au Feu                   | oui         |
| Tenue diélectrique             | -           |
| Tenue aux UV                   | Non         |
| T° Stockage                    | -           |

## NORMES, AGREMENTS & CONTRACTUELS

|                    |          |
|--------------------|----------|
| Garantie           | 2ANS     |
| Certification CE   | OUI      |
| Certification NF   | NON      |
| Norme de référence | -        |
| ROHS               | Conforme |