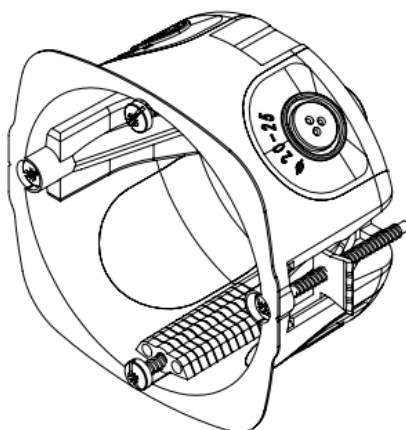


FICHE TECHNIQUE

REF : 718041

DESIGNATION : FILET de 30 boites STOPAIR MULTIMAT D67H40 GRIS BLEU



DESCRIPTION GENERALE

Gamme Commerciale	STOPAIR
Nombre de Poste (H-V)	1
Désignation complète	FILET de 30 boites STOPAIR MULTIMAT D67H40 GRIS BLEU
Montage du Système	Encastrée

CARACTERISTIQUES PRINCIPALES

Fonction	Boite Appareillage
Présentation du produit	FILET de 30 boites STOPAIR MULTIMAT D67H40 GRIS BLEU
Composition	-
PCB (Multiple de vente)	-
Nombre de Bornes	-
Mode de Fixation	par etriers / griffes
Emballage	filet
Type Boite	Etanche à l'air
Finition	-
Couleur	-

CARACTERISTIQUES TECHNIQUES

Poids Net Unitaire (g)	24
Profondeur Encastrement	40
Dimensions L x l x P (mm)	71,5x71x40
RAL/Pantone	-
Matières	Polypropylene

Diamètre	67
Diamètre câbles et tubes acceptés	-
Nombre Entrées/Sorties	4
Type montage sur mécanisme	Par vis Entraxe 60mm
Entraxe	-
Tête de vis	Philips n°3
Profondeur Boite Compatible	-

CARACTERISTIQUES ENVIRONNEMENTALES

T° Fonctionnement (°C)	-5°C à 50°C
Niveau Etanchéité	IP20
Tenue aux Chocs	oui
Tenue au fil Incandescent (°C)	850°C
Tenue au Feu	oui
Tenue diélectrique	-
Tenue aux UV	Non
T° Stockage	-

NORMES, AGREMENTS & CONTRACTUELS

Garantie	2ANS
Certification CE	OUI
Certification NF	NON
Norme de référence	-
ROHS	Conforme