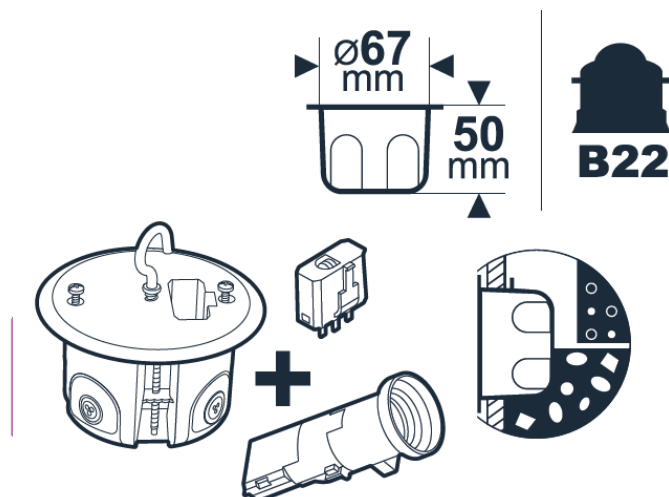


## FICHE TECHNIQUE

REF : 718124

**DESIGNATION** : BOITE LUMINAIRE DCL STOPAIR MULTIMATERIAUX D67/50 GRIS BLEU + DOUILLE B22 + FICHE DCL + CROCHET

### DESCRIPTION GENERALE

Gamme Commerciale	Boites Luminaire - DCL Stopair Multi-Materiaux
Désignation complète	BOITE LUMINAIRE DCL STOPAIR MULTIMATERIAUX D67/50 GRIS BLEU + DOUILLE B22 + FICHE DCL+ CROCHET

### CARACTERISTIQUES PRINCIPALES

Fonction	BOITE LUMINAIRE DCL STOPAIR MULTIMATERIAUX D67/50 GRIS BLEU + DOUILLE B22 + FICHE DCL+ CROCHET
Présentation du produit	-
PCB (Multiple de vente)	-
Type	B22
Emballage	sachet
Connexion	Auto
Couleur	GRIS/BLEU/BLANC

### CARACTERISTIQUES TECHNIQUES

Poids Net Unitaire ( g )	-
Dimensions L x l x P (mm)	-

Matières	PC/PP/SEBS
Section / capacité des bornes	1,5mm <sup>2</sup>
Type de bornes	Auto

## CARACTERISTIQUES ENVIRONNEMENTALES

T° Fonctionnement (°C)	-5°C à 50°C
Niveau Etanchéité	IP20
Tenue aux Chocs	OUI
Tenue au fil Incandescent (°C)	OUI
Tenue au Feu	650°C
Courant Nominal (I)	6A
Tension Nominale (V)	250V
Puissance Nominale (W)	1200
Tenue diélectrique	OUI
Tenue aux UV	OUI
T° Stockage	25°C

## NORMES, AGREMENTS & CONTRACTUELS

Garantie	2 ANS
Certification CE	OUI
Certification NF	NON
Norme de référence	NF EN 60238 / EN61995
ROHS	Conforme