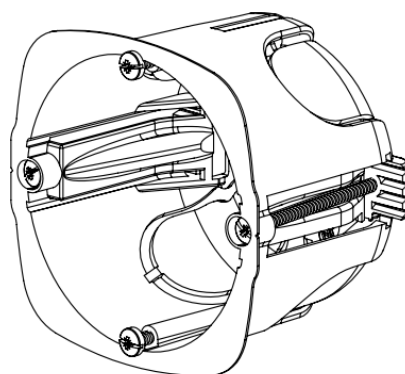


FICHE TECHNIQUE

REF : 718452

DESIGNATION : Boîte pour appa. Cloison sèche DEBFLEX ROUGE D67/P50 1P x1/cutcase x75



DESCRIPTION GENERALE

| | |
|-------------------------|--|
| Gamme Commerciale | CLOISON CREUSE |
| Nombre de Poste (H-V) | 1 |
| Désignation complète | Boîte pour appa. Cloison sèche DEBFLEX ROUGE D67/P50 1P x1/cutcase x75 |
| Montage du Système | Encastrée |

CARACTERISTIQUES PRINCIPALES

| | |
|-------------------------|--|
| Fonction | Boite Appareillage |
| Présentation du produit | Boîte pour appa. Cloison sèche DEBFLEX ROUGE D67/P50 1P x1/cutcase x75 |
| Composition | - |
| PCB (Multiple de vente) | cutcase x75 |
| Nombre de Bornes | - |
| Mode de Fixation | par etriers / griffes |
| Emballage | CUT CASE |
| Type Boite | Cloison Seche |
| Finition | - |
| Couleur | - |

CARACTERISTIQUES TECHNIQUES

| | |
|---------------------------|---------------|
| Poids Net Unitaire (g) | 23,3 |
| Profondeur Encastrement | 50 |
| Dimensions L x l x P (mm) | 71,5x71x50 |
| RAL/Pantone | - |
| Matières | Polypropylene |

| | |
|-----------------------------------|----------------------|
| Diamètre | 67 |
| Diamètre câbles et tubes acceptés | - |
| Nombre Entrées/Sorties | 4 |
| Type montage sur mécanisme | Par vis Entraxe 60mm |
| Entraxe | - |
| Tête de vis | Philips n°3 |
| Profondeur Boite Compatible | - |

CARACTERISTIQUES ENVIRONNEMENTALES

| | |
|--------------------------------|-------------|
| T° Fonctionnement (°C) | -5°C à 50°C |
| Niveau Etanchéité | IP20 |
| Tenue aux Chocs | oui |
| Tenue au fil Incandescent (°C) | 850°C |
| Tenue au Feu | oui |
| Tenue diélectrique | - |
| Tenue aux UV | Non |
| T° Stockage | - |

NORMES, AGREMENTS & CONTRACTUELS

| | |
|--------------------|----------|
| Garantie | 2ANS |
| Certification CE | OUI |
| Certification NF | NON |
| Norme de référence | - |
| ROHS | Conforme |