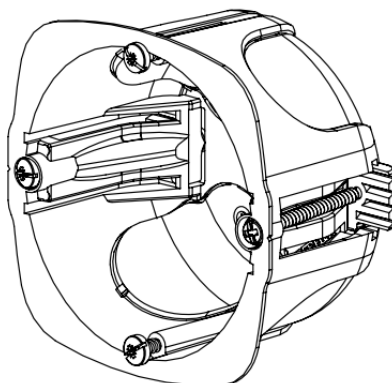


FICHE TECHNIQUE

REF : 718455

DESIGNATION : Boîte pour appa. Multimat DEBFLEX GRIS D67/P40 1P x1/cutcase x80



DESCRIPTION GENERALE

Gamme Commerciale	MULTIMATERIAUX
Nombre de Poste (H-V)	1
Désignation complète	Boîte pour appa. Multimat DEBFLEX GRIS D67/P40 1P x1/cutcase x80
Montage du Système	Encastrée

CARACTERISTIQUES PRINCIPALES

Fonction	Boite Appareillage
Présentation du produit	Boîte pour appa. Multimat DEBFLEX GRIS D67/P40 1P x1/cutcase x80
Composition	-
PCB (Multiple de vente)	cutcase x80
Nombre de Bornes	-
Mode de Fixation	par etriers / griffes
Emballage	CUT CASE
Type Boite	MULTIMATERIAUX
Finition	-
Couleur	-

CARACTERISTIQUES TECHNIQUES

Poids Net Unitaire (g)	20,89
Profondeur Encastrement	40
Dimensions L x l x P (mm)	71,5x71x40
RAL/Pantone	-
Matières	Polypropylene

Diamètre	67
Diamètre câbles et tubes acceptés	-
Nombre Entrées/Sorties	4
Type montage sur mécanisme	Par vis Entraxe 60mm
Entraxe	0
Tête de vis	Philips n°3
Profondeur Boite Compatible	-

CARACTERISTIQUES ENVIRONNEMENTALES

T° Fonctionnement (°C)	-5°C à 50°C
Niveau Etanchéité	IP20
Tenue aux Chocs	oui
Tenue au fil Incandescent (°C)	850°C
Tenue au Feu	oui
Tenue diélectrique	-
Tenue aux UV	Non
T° Stockage	-

NORMES, AGREMENTS & CONTRACTUELS

Garantie	2ANS
Certification CE	OUI
Certification NF	NON
Norme de référence	-
ROHS	Conforme