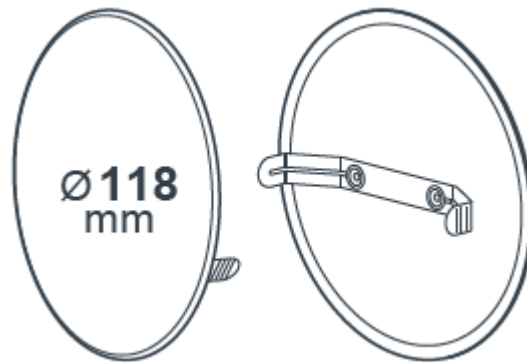


FICHE TECHNIQUE

REF : 718605

DESIGNATION : COUVERCLE ROND A CLIPSER D118 POUR TROU D85



DESCRIPTION GENERALE

Gamme Commerciale	DERIVATION
Nombre de Poste (H-V)	-
Désignation complète	COUVERCLE ROND A CLIPSER D118 POUR TROU D85
Montage du Système	Encastrée

CARACTERISTIQUES PRINCIPALES

Fonction	Boite de Dérivation
Présentation du produit	COUVERCLE ROND A CLIPSER D118 POUR TROU D85
Composition	-
PCB (Multiple de vente)	5
Nombre de Bornes	-
Mode de Fixation	à clipser
Emballage	-
Type Boite	DERIVATION
Finition	-
Couleur	BLANC

CARACTERISTIQUES TECHNIQUES

Poids Net Unitaire (g)	18.5
Profondeur Encastrement	-
Dimensions L x l x P (mm)	118x27
RAL/Pantone	-
Matières	ABS

Diamètre	118
Diamètre câbles et tubes acceptés	-
Nombre Entrées/Sorties	-
Type montage sur mécanisme	CLIPSER
Entraxe	-
Tête de vis	-
Profondeur Boite Compatible	-

CARACTERISTIQUES ENVIRONNEMENTALES

T° Fonctionnement (°C)	-5°C à 50°C
Niveau Etanchéité	IP20
Tenue aux Chocs	oui
Tenue au fil Incandescent (°C)	650°C
Tenue au Feu	oui
Tenue diélectrique	-
Tenue aux UV	OUI
T° Stockage	-

NORMES, AGREMENTS & CONTRACTUELS

Garantie	2ANS
Certification CE	OUI
Certification NF	NON
Norme de référence	-
ROHS	Conforme