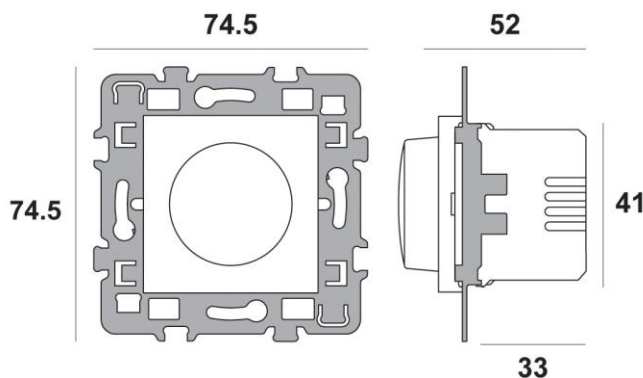


## FICHE TECHNIQUE

REF : 742306

DESIGNATION: CASUAL Variateur 2 fils Mécanisme + Cache Blanc + support métal



### DESCRIPTION GENERALE

Gamme Commerciale	CASUAL
Nombre de Poste ( H-V )	1
Désignation complète	CASUAL Variateur 2 fils Mécanisme + Cache Blanc + support métal
Montage du Système	ENCASTRE

### CARACTERISTIQUES PRINCIPALES

Fonction	VARIATEUR 2 FILS
Présentation du produit	Fait varier l'intensité lumineuse des ampoules halogenes et eco-halogenes
Composition	Mécanisme avec cache fonction + support métal
PCB (Multiple de vente)	1
Nombre de Bornes	2
Mode de Fixation	par vis
Emballage	flow pack
Griffes	NON
Cache peinture	NON
Finition	BRILLANT
Couleur	BLANC

### CARACTERISTIQUES TECHNIQUES

Poids Net Unitaire ( g )	71
Profondeur Encastrement	42,5
Dimensions L x l x P (mm)	48x48x42,5

Matières	PC/ABS
Diamètre	67
Section / capacité des bornes	1,5mm <sup>2</sup> à 2,5mm <sup>2</sup>
Type de bornes	Vis
Profondeur Boite Compatible	40

## CARACTERISTIQUES ENVIRONNEMENTALES

T° Fonctionnement (°C)	-5°C à 50°C
Niveau Etanchéité	IP20
Tenue au fil Incandescent (°C)	850°C
Tenue au Feu	Oui
Tension Nominale (V)	250
Puissance Nominale (W)	300
Tenue aux UV	Oui
T° Stockage	-5 à 50°C

## NORMES, AGREMENTS & CONTRACTUELS

Garantie	2ANS
Certification CE	OUI
Certification NF	NON
ROHS	Conforme