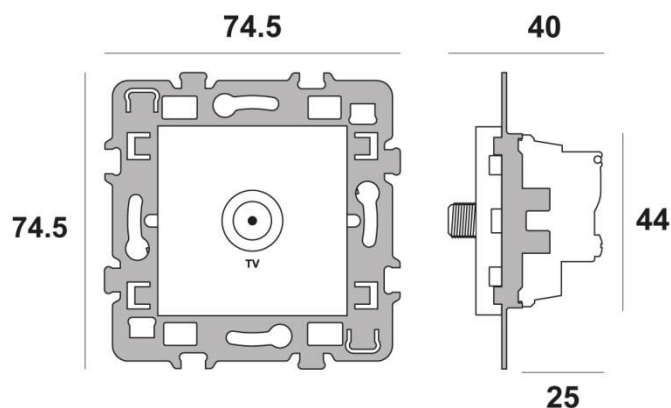


## FICHE TECHNIQUE

REF : 742949

DESIGNATION: CASUAL Mécanisme TV type F + cache Alu + support métal



### DESCRIPTION GENERALE

|                         |  |
|-------------------------|--|
| Gamme Commerciale       | CASUAL   |
| Nombre de Poste ( H-V ) | 1  |
| Désignation complète    | CASUAL Mécanisme TV type F + cache Alu + support métal |
| Montage du Système      | ENCASTRE   |

### CARACTERISTIQUES PRINCIPALES

|                         |   |
|-------------------------|---|
| Fonction                | TV type F                                     |
| Composition             | Mécanisme avec cache fonction + support métal |
| PCB (Multiple de vente) | 1   |
| Nombre de Bornes        | 1   |
| Mode de Fixation        | par vis                                       |
| Emballage               | flow pack                                     |
| Griffes                 | NON   |
| Cache peinture          | NON   |
| Finition                | BRILLANT                                      |
| Couleur                 | ALU   |

### CARACTERISTIQUES TECHNIQUES

|                           |          |
|---------------------------|----------|
| Poids Net Unitaire ( g )  | 90       |
| Profondeur Encastrement   | 40       |
| Dimensions L x l x P (mm) | 48x48x40 |
| RAL/Pantone               | Alu      |

|                             |                   |
|-----------------------------|-------------------|
| Matières                    | PC/ABS            |
| Diamètre                    | 67                |
| Dénudage L (mm)             | Dégainage 20/10/5 |
| Type de bornes              | Vis               |
| Profondeur Boite Compatible | 40                |

## CARACTERISTIQUES ENVIRONNEMENTALES

|                                |             |
|--------------------------------|-------------|
| T° Fonctionnement (°C)         | -5°C à 50°C |
| Niveau Etanchéité              | IP20        |
| Tenue au fil Incandescent (°C) | 850°C       |
| Tenue au Feu                   | Oui         |
| Tenue aux UV                   | Oui         |
| T° Stockage                    | -5 à 50°C   |

## NORMES, AGREMENTS & CONTRACTUELS

|                  |          |
|------------------|----------|
| Garantie         | 2ANS     |
| Certification CE | OUI      |
| Certification NF | NON      |
| ROHS             | Conforme |