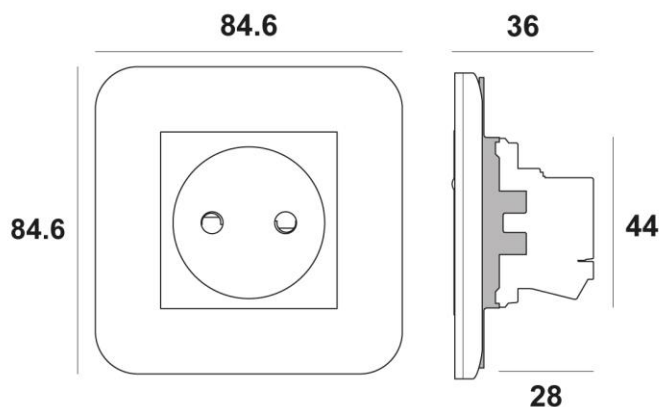


FICHE TECHNIQUE

REF : 742974

DESIGNATION: CASUAL COMPLET PRISE 2P+T FULL ALU



DESCRIPTION GENERALE

Gamme Commerciale	CASUAL
Nombre de Poste (H-V)	1
Désignation complète	CASUAL COMPLET PRISE 2P+T FULL ALU
Montage du Système	ENCASTRE

CARACTERISTIQUES PRINCIPALES

Fonction	PC 2P+T
Composition	Mécanisme avec cache fonction + support métal
PCB (Multiple de vente)	1
Nombre de Bornes	3
Mode de Fixation	par vis
Emballage	flow pack
Griffes	NON
Cache peinture	NON
Finition	BRILLANT
Couleur	ALU

CARACTERISTIQUES TECHNIQUES

Poids Net Unitaire (g)	81,6
Profondeur Encastrement	36
Dimensions L x l x P (mm)	85x85x36

Matières	PC/ABS
Diamètre	67
Section / capacité des bornes	2,5mm ²
Dénudage L (mm)	9
Type de bornes	Auto
Profondeur Boite Compatible	40

CARACTERISTIQUES ENVIRONNEMENTALES

T° Fonctionnement (°C)	-5°C à 50°C
Niveau Etanchéité	IP20
Tenue au fil Incandescent (°C)	850°C
Tenue au Feu	Oui
Courant Nominal (I)	16
Tension Nominale (V)	250
Durée de vie (nb cycles)	5 000 cycles
Tenue aux UV	Oui
T° Stockage	-5 à 50°C

NORMES, AGREMENTS & CONTRACTUELS

Garantie	2ANS
Certification CE	OUI
Certification NF	OUI
Norme de référence	NF C 61-314
ROHS	Conforme