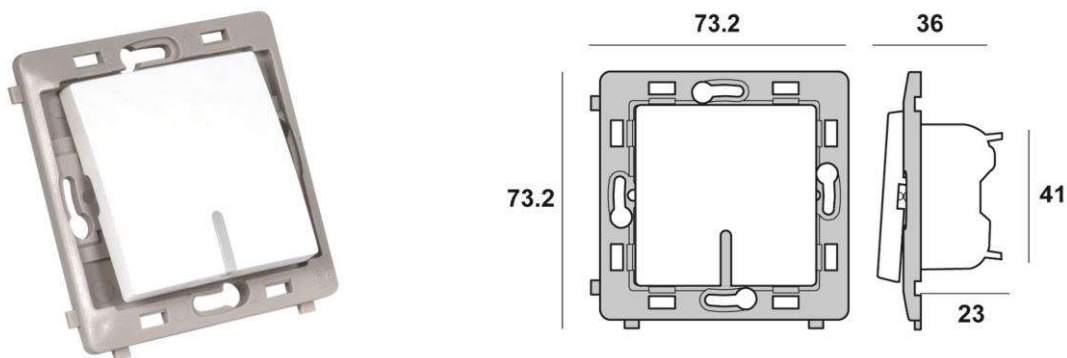


FICHE TECHNIQUE

REF : 802010

DESIGNATION: Bouton poussoir avec voyant lumineux



DESCRIPTION GENERALE

Gamme Commerciale	CALY
Nombre de Poste (H-V)	1
Désignation complète	Bouton poussoir avec voyant lumineux
Montage du Système	encastré

CARACTERISTIQUES PRINCIPALES

Fonction	Appareillage
Présentation du produit	Interrupteur bouton poussoir lumineux
Composition	MECA+CACHE+CACHE PEINTURE
PCB (Multiple de vente)	10
Nombre de Bornes	2 par pôle
Mode de Fixation	à vis
Emballage	carton
Griffes	OUI
Cache peinture	oui
Finition	brillant
Couleur	BLANC

CARACTERISTIQUES TECHNIQUES

Poids Net Unitaire (g)	43,25
Profondeur Encastrement	37
Dimensions L x l x P (mm)	71x71x37
RAL/Pantone	Blanc Brillant

Matières	ABS
Diamètre	0
Section / capacité des bornes	1,5
Dénudage L (mm)	13 mm
Tête de vis	Philips n°3
Type de bornes	connexion automatique
Nombre de Touche	1
Profondeur Boite Compatible	40 mm

CARACTERISTIQUES ENVIRONNEMENTALES

T° Fonctionnement (°C)	5 à 35 °C
Niveau Etanchéité	IP20
Tenue aux Chocs	oui
Tenue au fil Incandescent (°C)	oui
Tenue au Feu	850°C
Courant Nominal (I)	10
Tension Nominale (V)	250
Puissance Nominale (W)	-
Durée de vie (nb cycles)	20000
Tenue diélectrique	2000 V
Tenue aux UV	oui
T° Stockage	-5 à 50°C

NORMES, AGREMENTS & CONTRACTUELS

Garantie	2ANS
Certification CE	OUI
Certification NF	OUI
Norme de référence	NF EN 60670-1
ROHS	Conforme

