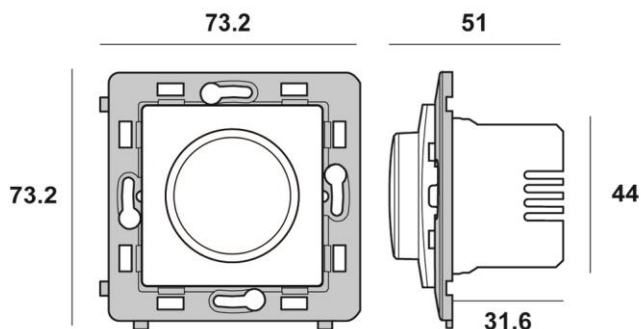


FICHE TECHNIQUE

REF : 802022

DESIGNATION: Variateur rotatif compatible LED



DESCRIPTION GENERALE

| | |
|-------------------------|----------------------------------|
| Gamme Commerciale | CALY |
| Nombre de Poste (H-V) | 1 |
| Désignation complète | Variateur rotatif compatible LED |
| Montage du Système | encastré |

CARACTERISTIQUES PRINCIPALES

| | |
|-------------------------|---|
| Fonction | Appareillage |
| Présentation du produit | Variateur rotatif compatible ampoules LED, sans neutre pour la renovation |
| Composition | MECA+CACHE+CACHE PEINTURE |
| PCB (Multiple de vente) | 10 |
| Nombre de Bornes | 2 par pôle |
| Mode de Fixation | à vis |
| Emballage | carton |
| Griffes | OUI |
| Cache peinture | oui |
| Finition | brillant |
| Couleur | BLANC |

CARACTERISTIQUES TECHNIQUES

| | |
|---------------------------|----------|
| Poids Net Unitaire (g) | 52,25 |
| Profondeur Encastrement | 51 |
| Dimensions L x l x P (mm) | 71x71x51 |

| | |
|-------------------------------|-------------|
| Matières | ABS |
| Diamètre | 0 |
| Section / capacité des bornes | 1,5 |
| Tête de vis | Philips n°3 |
| Type de bornes | par vis |
| Nombre de Touche | 1 |
| Profondeur Boite Compatible | 40 mm |

CARACTERISTIQUES ENVIRONNEMENTALES

| | |
|--------------------------------|-----------|
| T° Fonctionnement (°C) | 5 à 35 °C |
| Niveau Etanchéité | IP20 |
| Tenue aux Chocs | oui |
| Tenue au fil Incandescent (°C) | oui |
| Tenue au Feu | 850°C |
| Tension Nominale (V) | 250 |
| Tenue aux UV | oui |
| T° Stockage | -5 à 50°C |

NORMES, AGREMENTS & CONTRACTUELS

| | |
|------------------|----------|
| Garantie | 2ANS |
| Certification CE | OUI |
| Certification NF | NON |
| ROHS | Conforme |