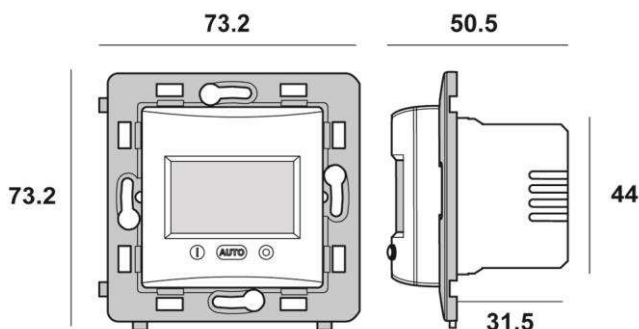


FICHE TECHNIQUE

REF : 802023

DESIGNATION: Détecteur de présence compatible LED



DESCRIPTION GENERALE

Gamme Commerciale	CALY
Nombre de Poste (H-V)	2
Désignation complète	Détecteur de présence compatible LED
Montage du Système	encastré

CARACTERISTIQUES PRINCIPALES

Fonction	Appareillage
Présentation du produit sans neutre pour la rénovation	Interrupteur automatique à detection de presence compatible ampoules LED,
Composition	MECA+CACHE+CACHE PEINTURE
PCB (Multiple de vente)	1
Nombre de Bornes	2 par pôle
Mode de Fixation	à vis
Emballage	carton
Griffes	OUI
Cache peinture	oui
Finition	brillant
Couleur	BLANC

CARACTERISTIQUES TECHNIQUES

Poids Net Unitaire (g)	72
Profondeur Encastrement	50
Dimensions L x l x P (mm)	71x71x50
RAL/Pantone	Blanc Brillant

Matières	ABS
Diamètre	0
Section / capacité des bornes	1,5
Dénudage L (mm)	-
Tête de vis	Philips n°3
Type de bornes	par vis
Nombre de Touche	1
Profondeur Boite Compatible	40 mm

CARACTERISTIQUES ENVIRONNEMENTALES

T° Fonctionnement (°C)	5 à 35 °C
Niveau Etanchéité	IP20
Tenue aux Chocs	oui
Tenue au fil Incandescent (°C)	oui
Tenue au Feu	850°C
Courant Nominal (I)	10
Tension Nominale (V)	250
Puissance Nominale (W)	-
Durée de vie (nb cycles)	-
Tenue diélectrique	-
Tenue aux UV	oui
T° Stockage	-5 à 50°C

NORMES, AGREMENTS & CONTRACTUELS

Garantie	2ANS
Certification CE	OUI
Certification NF	NON
Norme de référence	-
ROHS	Conforme

