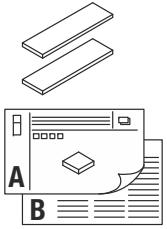
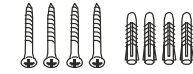


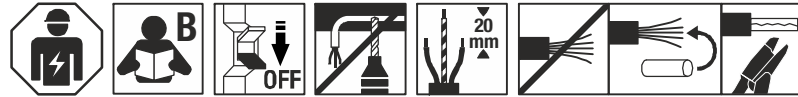
37,6 x 6,6 x 4,7 cm

0,73 kg

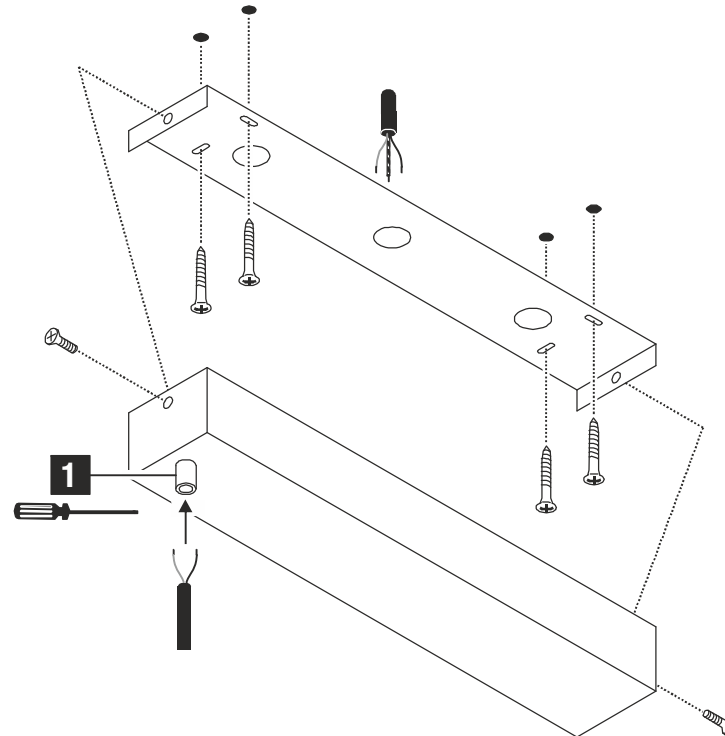


N ⊕ L1 L2

N ⊕ L + -



- DE** BETRIEBSANLEITUNG TEIL A
Anschlussbox für SLV H-Profilsystem
- EN** INSTRUCTION MANUAL PART A
Connection box for the SLV H_Profile System
- FR** MODE D'EMPLOI PARTIE A
Boîte de connexion pour système de profils H SLV
- ES** MANUAL DE INSTRUCCIONES PARTE A
Caja de conexiones para sistema de perfil H SLV
- IT** ISTRUZIONI PER L'USO PARTE A
Scatola di collegamento per sistema profilo H SLV
- NL** GEBRUIKSAANWIJZING DEEL A
Aansluitbox voor SLV H-profielsysteem
- DA** DRIFTSVEJLEDNING PART A
Tilslutningsboks til SLV H-profilsystem
- PL** INSTRUKCJA OBSŁUGI CZĘŚĆ A
Puszka połączeniowa do systemu profilowego H SLV
- RU** ИНСТРУКЦИЯ ПО ЭКСПЛУАТАЦИИ ЧАСТЬ А
Клеммная коробка для SLV системы H-образных профилей
- SV** BRUKSANVISNING DEL A
Anslutningsdosa för SLV H-profilsystem
- TR** KULLANMA KILAVUZU BÖLÜM A
SLV H-Profil sistemi bağlantı kutusu
- HU** HASZNÁLATI UTASÍTÁS, A. RÉSZ
SLV-H Profilrendszer csatlakozó doboza



A 400V max. / max. 16A	B 60V max. / max. 24A
0,75 - 2,5 mm ²	0,75 - 2,5 mm ²

1001803
1001804
1001805



DE - Die Installation erfordert Fachkenntnisse und darf nur eine zugelassene Elektrofachkraft unter Berücksichtigung örtlicher und nationaler Bestimmungen durchführen!

EN - The installation requires expert knowledge and may be carried out only by an approved electrician under consideration of local and national regulations!

FR - L'installation nécessite des connaissances spécialisées et ne peut être effectuée que par un électricien agréé, en tenant compte des réglementations locales et nationales !

ES - ¡Para realizar la instalación son necesarios conocimientos técnicos. La instalación será realizada exclusivamente por un técnico electricista autorizado, respetando las normativas locales y nacionales!

IT - L'installazione richiede conoscenze tecniche e può essere eseguita soltanto da un elettricista autorizzato tenendo conto delle norme locali e nazionali!

NL - De installatie vereist vakken en mag uitsluitend door een erkende elektricien worden uitgevoerd, waarbij de lokale en nationale voorschriften in acht moeten worden genomen!

DA - Installationen kræver fagkundskab og må kun gennemføres af en autoriseret el-installatør. Lokale og nationale bestemmelser skal herved overholdes!

PL - Instalacja wymaga wiedzy specjalistycznej i powinna być przeprowadzana wyłącznie przez uprawnionego elektryka przy uwzględnieniu miejscowych i krajowych przepisów!

RU - Установка требует специальных знаний и может производиться только сертифицированным электриком с соблюдением местных и национальных положений!

SV - Installationen kr ver fackunskaper och f r endast utf ras av en elektriker. Lokala och nationella best mmelser m ste f lj s!

TR - Kurulum uzmanlık gerektirir ve sadece yerel ve ulusal y netmelikler dikkate alınarak yetkili bir elektrikçi tarafından yapılabilir!

HU - A csatlakoztat s szakud st ig nyel,  s kiz r lag feljogosított villamos gi szakember v gezhetheti el a helyi  s nemzeti rendelkez sek figyelembe v tele mellett!



DE - Entsorgung (Europ ische Union)

Produkt nicht im Hausm ll entsorgen! Produkte mit diesem Symbol sind entsprechend der Richtlinie(WEEE)  ber Elektro- und Elektronik-Altger te  ber die  rtlichen Sammelstellen f r Elektro-Altger te zu entsorgen!

EN - Disposal (European Union)

Do not dispose the product with the regular household waste! Products marked with this sign must be disposed according to the directive (WEEE) on electrical and electronic devices at local collection points for such devices!

FR - Information de recyclage (Union europ enne)

Ne recyclez pas le produit avec les ordures m nag res ! Les produits qui pr sentent ce symbole sont   recycler suivant la directive (WEEE) relative aux d chets d' quipements  lectriques et  lectroniques, via des points de collecte pour appareils  lectriques usag s !

ES - Indicaciones para la eliminaci n (Uni n Europea)

 No tirar el producto con la basura dom stica! Los productos con este s mbolo deben eliminarse, de acuerdo con la directiva (WEEE) sobre residuos de aparatos  lectricos y electr nicos, llev ndolos a los puntos de recogida selectiva de aparatos  lectricos y electr nicos locales.

IT - Istruzioni per lo smaltimento (Unione Europea)

Non smaltire il prodotto con i rifiuti domestici! I prodotti con questo simbolo devono essere smaltiti, nel rispetto della Direttiva (WEEE) sui rifiuti di apparecchiature elettriche ed elettroniche, nei punti di raccolta locale ad essi adibiti! Verificare sul sito www.slvitalia.it il corretto metodo di smaltimento del presente materiale.

NL - Afvalverwijdering (Europese Unie)

Het product niet via het huishoudelijk afval weggooien! Producten met dit symbool dienen in overeenstemming met richtlijn (WEEE) via elektrische en elektronische apparatuur bij de plaatselijke inzamelpunten voor elektrisch afval te worden verwijderd!

DA - Henvisning om bortskafning (EU)

Produktet m  ikke bortskaffes sammen med husholdningsaffaldet! Produkter med dette symbol skal i henhold til direktivet (WEEE) om affald af elektrisk og elektronisk udstyr bortskaffes via de lokale indsamlingssteder for gamle el-apparater!

PL - Wskaz wka dotycz ca utylizacji (Unia Europejska)

Nie wolno wyrzucać produktu do śmieci domowych! Produkty oznakowane tym symbolem należą utylizować zgodnie z wytycznymi (WEEE) dotyczącymi starych urz dzeń elektrycznych i elektronicznych w miejscowych punktach gromadzenia odpad w elektrycznych!

RU - Указание по утилизации (Европейский Союз)

Не утилизировать прибор вместе с бытовыми отходами! Продукты с подобным обозначением в соотв. с Положением (WEEE) по утилизации старых электрических и электронных приборов необходимо утилизировать через специальные пункты сбора старых электроприборов!

SV - Anvisningar f r sophantering (Europeiska Unionen)

Produkten f r ej kastas i hush llssoporna! Produkter som  r m rka med denna symbolen ska kastas i enlighet med riktlinjerna (WEEE) f r elektriska och elektroniska apparater p  de lokala uppsamlingsst llena f r el- och elektronikskrot.

TR - Tasfiye a ıklaması (Avrupa Birliđi)

 r n  ev  p yle birlikte atmayın! Bu sembol  tařıyan  r nler, elektroteknik ve elektronik eski aletlerin yerel elektronik eski aletler toplama yerinde tasfiye edilmesi (WEEE) y netmeliđine bađlıdır.

HU - Hullad kkezel s (Eur pai Uni )

A term ket ne a hagyom nyos h ztart si hullad kkal egy tt dobja ki! A fenti jellel ell tott term keket a WEEE, ir nyelv szerint az elektromos  s elektronikus term kek sz m ra kihelyezett hullad kgy jt kbe tegye!

Technische  nderungen vorbehalten. Technical Details are subject to change. Les d tails techniques sont sujet   des changements. Nos reservamos el derecho a modificaciones t cnicas. Modifiche tecniche riservate. Behoudens technische wijzigingen. Ret til tekniske  ndringer forbeholdes. Zmiany techniczne zastrzeđone. Сохраняется право на внесение технических изменений. Tekniska  ndringar kan f rekomma. Teknik deđisliklik yapma hakkı saklıdır. A technikai r szletek term kenk nt v ltozhatnak.



Импортер: ООО «Марбел»
190005, г. Санкт-Петербург,
Митрофаньевское шоссе , 2 корп. 2
Тел./факс +7 (812) 644-6789
www.marbel.ru

DE Betriebsanleitung TEIL B
Anschlussbox für SLV H-Profilsystem
1001803 ...04 ...05

Anleitung sorgfältig lesen und aufbewahren!

⚠Sicherheitshinweise für Installation und Betrieb
Nichtbeachtung kann zu Lebens-, Verbrennungs- und Brandgefahr führen!

Montage, Installation und Anschluss nur durch zugelassene Elektrofachkraft. Es liegt in der Verantwortung des Installateurs die Konformität mit geltenden Regeln und Vorschriften herzustellen. Produkt nicht verändern oder modifizieren. Nichts an dem Produkt befestigen.

Bei Verdacht einer Fehlfunktion oder Beschädigung außer Betrieb nehmen und Händler oder Elektrofachkraft kontaktieren. Sicherstellen, dass Kinder an dem Produkt keinen Schaden nehmen.

Weitere Sicherheitshinweise = **⚠**

Bestimmungsgemäße Verwendung

Box zur Weiterleitung von elektrischer Energie mit integrierten Anschlussklemmen und einer Zugentlastung.

Schutzklasse I (1) **⊕**- Anschluss mit Schutzleiter.
Nur fest montiert auf ebenen Untergrund betreiben.

Nur auf normal oder nicht entflammaren Flächen betreiben.
Nur in trockenen Innenräumen betreiben.

Keinen starken mechanischen Beanspruchungen oder starker Verschmutzung aussetzen.

Pflege / Lagerung

⚠Produkt spannungsfrei schalten und abkühlen lassen.
Regelmäßig mit leicht angefeuchtetem (Wasser) Tuch nur äußerlich reinigen.
Nur trocken und sauber lagern.

Montage

⚠Stromversorgung / Anschlussleitung spannungsfrei schalten!
Nur beschriebenes Zubehör verwenden.

Nur geeignetes Montagematerial verwenden.
Nur für Deckenaufbau geeignet.

Montieren wie in Abbildung dargestellt.

In die Box können Betriebsgeräte eingesetzt werden (verfügbarer Raum: 6,2 x 24 x 4 cm). Die beiliegenden Klebepads können zur Befestigung verwendet werden.

Zum Anschluss die in der Box enthaltenen Klemmen verwenden.

- Steckklemme 5-polig (Abb. A) – Netzanschluss 400V max. / 16A max. Je nach Anschluss an die Steckklemme einen der beiden beiliegenden Aufkleber mit den Klemmenbezeichnungen anbringen.
- Schraubklemme 4-polig (Abb. B) – sekundärseitiger Anschluss 60V max. / 24A max. Der Anschluss einer äußeren Leitung an die Schraubklemme muss durch die Zugentlastung (1) gesichert werden.

⚠Sicheren Halt und ordnungsgemäße Funktion prüfen!

EN Operating Manual PART B
Connection box for the SLV H_Profile System
1001803 ...04 ...05

Read manual carefully and keep for further use!

⚠Safety advices for installation and operation.
Disregard may lead to danger of life, burning or fire!

Assembly, installation and connection only by an approved electrician. It is the responsibility of the electrician to establish conformity with valid rules and regulations.

Do not alter or modify the product.
Do not fasten anything on the product.

Take out of service when suspecting a defect or malfunction and contact your dealer or a qualified electrician.
Take measures that children get not harmed by the product.

Additional safety advices = **⚠**

Use as directed

Box with integrated terminals and strain relieffor transferring electrical energy.

Safety class I (1) **⊕**- Connection with protective conductor.
Operate only firmly fixed on an even surface.

Operate only on normal or not inflammable surfaces.
Operate only in dry indoor area.

Do not strain mechanically or expose to strong dirt contamination.

Care / Storage

⚠Disconnect product from mains and let it cool down.

Clean external surfaces regularly with a slightly moistened (water) cloth.
Store dry and clean.

Installation

⚠Switch off mains / fixed connection cable!

Use only described accessories.

Use only suitable fastening materials.

Only suited for ceiling surface mounting.

Install as shown in the figure.

Control gear may be inserted into the box (available space: 6,2 x 24 x 4 cm). The supplied sticking pads can be used for fixation.

Use the terminal blocks inside the box for connection.

Push type terminal block 5-terminals (Fig. A) – Mains connection 400V max. / 16A max.. Depending on the connection attach one of the supplied sticker with the terminal labelling to the terminal block.

Screw type terminal block 4- terminals (Fig. B) – secondary connection 60V max. / 24A max.. The connection of an outer cable to the screw terminal must be secured by the strain relief (1).

⚠Check secure fixation and proper function!

FR Mode d'emploi PARTIE B
Boîte de connexion pour système de profils H SLV
1001803 ...04 ...05

Lire attentivement le mode d'emploi et le conserver dans un endroit sûr !

⚠Consignes de sécurité pour l'installation et l'utilisation
Le non-respect peut entraîner un risque de mort, de brûlures et d'incendie !

Les travaux de montage, d'installation et de branchement doivent être effectués uniquement par un électricien professionnel agréé. Il incombe à l'installateur d'assurer la conformité aux règles et règlements en vigueur.
Ne pas modifier ni altérer le produit.
Ne rien fixer sur le produit.

En cas de soupçon de dysfonctionnement ou de dommage, arrêter l'appareil et contacter le revendeur ou un électricien qualifié.
S'assurer que les enfants n'endommagent pas le produit.

Utilisation conforme

Boîte pour la transmission de l'énergie électrique avec bornes de raccordement intégrées et serre-câble.

Classe de protection I (1) **⊕**- Branchement avec câble de terre.
Utiliser uniquement lors du montage fixe sur un support plat.

Utiliser uniquement sur des surfaces normales ou ininflammables.
Utiliser uniquement dans des zones intérieures sèches.

Ne pas exposer à de fortes contraintes mécaniques ou à une saleté importante.

Entretien / Stockage

⚠Mettre le produit hors tension et laisser refroidir.

Nettoyer régulièrement, la partie extérieure seulement, avec un chiffon légèrement humidifié (à l'eau).

Entreposer dans un endroit sec et propre uniquement.

Montage

⚠Mettre l'alimentation/le câble de raccordement hors tension !

Utiliser uniquement les accessoires décrits.

Utiliser uniquement le matériel de montage approprié.

Uniquement adapté pour montage en saillie au plafond.

Montage comme indiqué sur l'illustration.

Il est possible d'utiliser des appareils d'actionnement dans la boîte (espace disponible : 6,2 x 24 x 4 cm). Les pastilles adhésives fournies peuvent être utilisées pour la fixation.

Pour le branchement, utiliser les bornes contenues dans la boîte.

- Borne enfichable 5 pôles (fig. A) – raccordement réseau 400V max. / 16A max. Selon la connexion à la borne enfichable, coller l'un des deux autocollants fournis avec les désignations des bornes.
- Borne à vis 4 pôles (fig. B) – connexion secondaire 60V max. / 24A max. La connexion d'un câble extérieur à la borne à vis doit être sécurisée par le serre-câble (1).

⚠Vérifier le bon maintien et le bon fonctionnement !

ES Manual de instrucciones PARTE B
Caja de conexiones para sistema de perfil H SLV
1001803 ...04 ...05

¡Leer atentamente las instrucciones y guardarlas!

⚠Instrucciones de seguridad para instalación y funcionamiento
¡En caso de omisión, subyace peligro de quemaduras, incendio y lesiones mortales!

¡Los trabajos de montaje, instalación y conexión deberán ser llevados a cabo exclusivamente por personal técnico eléctrico autorizado! Es responsabilidad del instalador garantizar la conformidad respecto de los reglamentos y las normativas vigentes.

Ni modificar ni transformar el producto.
No fijar nada al producto.

En caso de sospechar mal funcionamiento, daños o deterioro, poner fuera de servicio y avisar al distribuidor o a un técnico electricista.
Cerciorarse de que los niños no se hagan daño con el producto.

Otras instrucciones de seguridad = **⚠**

Utilización acorde a lo previsto

Caja para la transmisión de energía eléctrica con bornes de conexión integrados y una abrazadera de retención.

Clase de protección I (1) **⊕**- Conexión con toma de tierra.
Poner en funcionamiento solo sobre superficie plana y fijamente montado.

Operar exclusivamente sobre superficies normales o no inflamables.
Operar exclusivamente en áreas interiores secas.

No exponer a fuerte esfuerzo mecánico ni a gran suciedad.

Cuidados / Almacenamiento

⚠Desconectar tensión del producto y esperar a que se enfríe.

Limpiar regularmente solo el exterior con un paño húmedo (agua).
Almacenar exclusivamente en lugares secos y limpios.

Montaje

⚠Desconectar la tensión de la alimentación de corriente/del cable de conexión!

Utilizar exclusivamente el accesorio descrito.

Utilizar exclusivamente el material de montaje adecuado.

Apto exclusivamente para montaje en el techo.

Montar tal y como indica la ilustración.

En la caja pueden instalarse dispositivos electrónicos (espacio disponible: 6,2 x 24 x 4 cm). Los pads adhesivos incluidos pueden utilizarse para la fijación.

Utilizar para la conexión los bornes contenidos en la caja.

- Borne de enchufe de 5 polos (fig. A) – conexión de red 400 V máx./16 A máx. Dependiendo de la conexión colocar en el borne de enchufe una de las etiquetas incluidas con las denominaciones de los bornes.
- Borne de rosca de 4 polos (fig. B) – conexión secundaria 60 V máx./24 A máx. La conexión de una línea exterior al borne de rosca debe asegurarse con la abrazadera de retención (1).

⚠Revisar el buen soporte y correcto funcionamiento!

IT Istruzioni per l'uso PARTE B
Scatola di collegamento per sistema profilo H SLV
1001803 ...04 ...05

Leggere e conservare attentamente le istruzioni!

⚠Avvertenze di sicurezza per installazione ed esercizio
In caso di mancata osservanza sussiste il rischio di morte, combustione e incendi!

Montaggio, installazione e collegamento vanno eseguiti solo da elettricisti autorizzati. È responsabilità dell'installatore garantire la conformità alle norme e ai regolamenti in vigore.

Non alterare né modificare il prodotto.

Non fissare nulla al prodotto.

In caso di sospetto di malfunzionamento o danneggiamento, mettere fuori servizio e contattare il rivenditore o un elettricista.

Sincerarsi che i bambini non danneggino il prodotto.

Altre avvertenze di sicurezza = **⚠**

Utilizzo conforme

Scatola per la trasmissione di energia elettrica con serrafili integrati e un serracavo.

Classe di protezione (1) **⊕** - collegamento con cavo di terra.

Azionare solo se montato saldamente su fondo in piano.

Azionare soltanto su superfici normali o non infiammabili.

Azionare soltanto in ambienti chiusi all'asciutto.

Non esporre a forti sollecitazioni meccaniche o a sporcizia intensa.

Cura / Conservazione

⚠Scollegare il prodotto e farlo raffreddare.

Pulire solo esternamente a intervalli regolari con un panno leggermente imbibito di acqua.

Conservare solo asciutto e pulito.

Montaggio

⚠Eliminare l'alimentazione elettrica / scollegare il cavo di collegamento.

Usare solo gli accessori descritti.

Rispettare la distanza dalla superficie illuminata.

Adatto solo per l'installazione a plafone.

Montare come illustrato in figura.

All'interno della scatola possono essere inseriti dispositivi di alimentazione (spazio disponibile: 6,2 x 24 x 4 cm). I pad adesivi in dotazione possono essere utilizzati per il fissaggio.

Per il collegamento, utilizzare i morsetti contenuti nella scatola.

- Morsetto a innesto 5 poli (fig. A) – collegamento alla rete elettrica 400V max. / 16A max. A seconda del collegamento al morsetto a innesto, applicare uno dei due adesivi allegati con le denominazioni dei morsetti.
- Morsetto a innesto 4 poli (fig. B) – collegamento lato secondario 60V max. / 24A max. Il collegamento di un cavo esterno al morsetto a innesto deve essere effettuato in modo sicuro con scarico della trazione (1).

⚠Controllare la tenuta sicura e il funzionamento corretto!

NL Gebruiksaanwijzing DEEL B
Aansluitbox voor SLV H-profielsysteem
1001803 ...04 ...05

Handleiding zorgvuldig lezen en bewaren!

⚠Veiligheidsinstructies voor installatie en gebruik
Niet-naleving kan levens-, verbrandings- en brandgevaar tot gevolg hebben!

Montage, installatie en aansluiting mogen uitsluitend door een erkende elektricien worden uitgevoerd. De installateur dient ervoor te zorgen dat de installatie voldoet aan de geldende regels en voorschriften.

Product niet wijzigen of aanpassen.

Niets aan het product bevestigen.

Bij het vermoeden van een defect of beschadiging niet meer gebruiken en contact opnemen met verkooppunt of elektricien.

Zorg ervoor dat kinderen geen schade kunnen oplopen door contact met het product.

Overige veiligheidsinstructies = **⚠**

Beoogd gebruik

Box voor de overdracht van elektrische energie met geïntegreerde aansluitklemmen en een trekontlasting.

Veiligheidsklasse I (1) **⊕** - aansluiting met aardedraad.

Alleen stevig gemonteerd op een vlakke ondergrond gebruiken.

Alleen op normaal of niet-ontvlambare oppervlakken toepassen.

Alleen in droge ruimten binnen gebruiken.

Niet blootstellen aan hoge mechanische belastingen of sterke vervuiling.

Verzorging / Opslag

⚠Product spanningsvrij maken en laten afkoelen.

Regelmatig met iets vochtige (water) doek alleen aan de buitenkant reinigen.

Alleen droog en schoon bewaren.

Montage

⚠Stroomtoevoer/aansluitkabelspanningsvrijmaken!

Uitsluitend de beschreven accessoires gebruiken.

Uitsluitend geschikt montage materiaal gebruiken.

Uitsluitend geschikt voor plafondopbouw.

Monteren zoals op de afbeelding is weergegeven.

In de box kunnen voedingen geplaatst worden (beschikbare ruimte: 6,2 x 24 x 4 cm). De meegeleverde lijmpads kunnen gebruikt worden voor de bevestiging.

Gebruik de klemmen in de box voor de aansluiting.

- Steekklem 5-polig (afb. A) – netaansluiting 400V max. / 16A max. Breng al naargelang de aansluiting op de steekklem een van de twee meegeleverde stickers met de klembenaming aan.
- Schroefklem 4-polig (afb. B) – aansluiting aan de secundaire zijde 60V max. / 24A max. De aansluiting van een externe draad op de schroefklem moet door de trekontlasting (1) beveiligd worden.

⚠Controleren op stevige bevestiging en correcte werking!

DA Driftsvejledning PART B
Tilslutningsboks til SLV H-profielsystem
1001803 ...04 ...05

Læs vejledning grundigt og bevar den!

⚠Sikkerhedshenvisninger vedrørende installation og brug
Manglende overholdelse kan resultere i livsfare, forbrændinger og brand!

Montage, installation og tilslutning må kun gennemføres af en autoriseret el-installatør. Det ligger inden for installatørens ansvarsområde at sikre, at installationen gennemføres i henhold til gældende regler og forskrifter.

Der må ikke foretages ændringer eller modifikationer af produktet.

Der må ikke fastgøres noget til produktet.

Ved mistanke om fejlfunktion eller beskadigelse skal produktet tages ud af drift.

Kontakt så forhandleren eller en el-installatør.

Sørg for, at børnkategoriskade af produktet.

Yderligere sikkerhedshenvisninger = **⚠**

Tilslutningsanvendelse

Boks til videreførelse af elektrisk energi med integrerede tilslutningsklemmer og en trækaflastning.

Beskyttelsesklasse I (1) **⊕** - tilslutning med beskyttelsesleder.

Må kun anvendes fast monteret på væg under grund.

Må kun anvendes på normalt eller ikke ændelige flader.

Må kun anvendes i tørre indendørs rum.

Må ikke udsættes for kraftig mekanisk belastning eller stærk forurening.

Pleje / lagring

⚠Afbryd spændingsforsyningen til produktet og lad den køle af.

Rens regelmæssigt og kun på ydersiden med en let fugtet klud (vand).

Skal opbevares rent og tørt.

Montage

⚠Strømforsyningen / tilslutningsledningen skal gøres spændingsfrit!

Anvend kundet beskrevet tilbehør.

Anvend kun egnet montage materiale.

Kun egnet til loft påbygning.

Monteressomvinst på billedet.

I boksen kan der anbringes driftsapparater (disponibel plads: 6,2 x 24 x 4 cm). De vedlagte klæbepads kan anvendes til fastgøring.

Tilslutning skal foretages med de i boksen indeholdte klemmer.

- Stikklemme 5-polet (afb. A) – Strømtilslutning 400V maks. / 16A maks. Alt efter tilslutning anbringes en af de to vedlagte mærkater med klemmebetegnelserne.
- Skrueklemme 4-polet (afb. B) – tilslutning på sekundærsiden 60V maks. / 24A maks. Tilslutning af en ydre ledning til skrueklemmen skal sikres med trækaflastningen (1).

⚠Controllere med hensyn til sikker fastgøring og korrekt funktion!

PL Instrukcja obsługi CZĘŚĆ B
Puszka połączeniowa do systemu profilowego H SLV
1001803 ...04 ...05

Instrukcję należy dokładnie przeczytać i ją zachować!

⚠Zasady bezpiecznej instalacji i eksploatacji
Brak przestrzegania zasad może spowodować zagrożenie życia, prowadzić do powstania porażenia i pożaru!

Czynności montażu, instalacji i podłączenia może dokonać wyłącznie uprawniony elektryk. Instalator jest odpowiedzialny za zapewnienie zgodności z obowiązującymi zasadami i przepisami.

Nie wolno dokonywać modyfikacji produktu.

Nie przytwierdzać do produktu.

W przypadku podejrzenia wadliwego działania lub uszkodzenia wyłączyć i skontaktować się z sprzedawcą lub uprawnionym elektrykiem.

Upewnić się, że dzieci nie ucierpią przy kontakcie z produktem.

Dalsze zasady bezpieczeństwa = **⚠**

Użytkowanie zgodnie z przeznaczeniem

Puszka przeznaczona do przesyłu energii elektrycznej z wbudowanymi zaciskami połączeniowymi i uchwytem kablowym.

Klasa ochronności I (1) **⊕**.

podłączenie przy pomocy przewodu ochronnego.

Do użytku wyłącznie na stałe na równym podłożu.

Używać wyłącznie na normalnie palnych lub niepalnych powierzchniach.

Eksploatować wyłącznie w suchych pomieszczeniach.

Nie poddawać silnym obciążeniom mechanicznym ani nie narażać na mocne zabrudzenie.

Dbałość / składowanie

⚠Odcłączyć produkt od napięcia i pozostawić do ostygnięcia.

Czyścić regularnie tylko z zewnątrz przy użyciu lekkiego rozżelzonego (wodą) ręcznika.

Przechowywać wyłącznie w suchym i czystym.

Montaż

⚠Należy odłączyć zasilanie/przewód przyłączeniowy od napięcia!

Korzystać wyłącznie z opisanych akcesoriów.

Korzystać wyłącznie z odpowiednich materiałów montażowych.

Przeznaczone wyłącznie do montażu natynkowego na suficie.

Montować zgodnie z rysunkiem.

W puszcze można umieścić osprzęt (dostępna przestrzeń: 6,2 x 24 x 4 cm). Do mocowania można użyć dołączonych płytek samoprzylepnych.

Do podłączenia użyć zacisków znajdujących się w puszcze.

- Zacisk wtykowy 5-polowy (rys. A) – podłączenie do sieci maks. 400V / maks. 16A. W zależności od podłączenia zacisku wtykowego należy przytwierdzić jedną z dwóch dołączonych naklejek z oznaczeniem zacisku.
- Zacisk śrubowy 4-polowy (rys. B) – podłączenie po stronie wtórnej maks. 60V / maks. 24A. Miejsce podłączenia przewodu zewnętrznego z zaciskiem śrubowym musi zostać zabezpieczone przy użyciu uchwyty kablowego (1).

⚠Sprawdź, czy produkt został osadzony prawidłowo i czy działa poprawnie!

RU Инструкция по эксплуатации ЧАСТЬ В
Клеммная коробка для SLV системы H-образных профилей
1001803 ...04 ...05

Внимательно прочитайте и сохраните инструкцию!

⚠️ Указания по безопасности при установке и эксплуатации. Несоблюдение указаний может представлять угрозу для жизни, создавать угрозу ожогов и пожара!

Монтаж, установка и подключение должны выполняться электриком, имеющим допуск. Установщик несет ответственность за соответствие действующим правилам и предписаниям.

Не выполнять изменений или модификаций в продукте. Ничего не закреплять на продукте.

При подозрении на неправильное функционирование или повреждение выключить продукт и проконсультироваться с торговым предприятием или специалистом-электриком.

Обеспечить, чтобы продукт не представлял угрозы для детей.

Дополнительные указания по безопасности = ⚠️

Применение в соответствии с назначением

Коробка для дальнейшей передачи электрической энергии со встроенными соединительными клеммами и разгрузкой от натяжения.

Класс защиты I (1) ⚡ - подключение с защитным проводом. Эксплуатировать только надежно укрепленный на ровной поверхности при одук.

Эксплуатировать только на нормальных или негорючих поверхностях.

Эксплуатировать только в сухих помещениях.

Не подвергать сильным механическим нагрузкам или сильно загрязнен ю.

Уход / хранение

⚠️ Отключить питание продукта и дать ему остыть.

Регулярно чистить только снаружи легкую влажную (вода) салфеткой.

Хранить только в сухом и чистом состоянии.

Монтаж

⚠️ Выключить электропитание/снять напряжение с соединительного кабеля.

Использовать только описанные аксессуары.

Применять только подходящий монтажный материал.

Подходить только для монтажа на потолок.

Монтировать, как показано на рисунке.

В коробку можно вставлять устройства управления (доступный объем: 6,2 x 24 x 4 см). Входящие в поставку клейкие подушечки можно использовать для крепления.

Для подключения использовать зажимы, находящиеся в коробке.

- Штепсельный 5-полюсный зажим (рис. А) – подключение к сети 400 В макс. / 16 А макс. В зависимости от подключения, прикрепите на штепсельный зажим одну из двух входящих в поставку наклеек с маркировкой зажима.

- Винтовой 4-полюсный зажим (рис. В) – подключение ко вторичной цепи 60 В макс. / 24 А макс. Подключение внешней линии к винтовому зажиму должно быть зафиксировано посредством разгрузки от натяжения (1).

⚠️ Проверить надежное крепление и надлежащее функционирование!

SV Bruksanvisning DEL B
Anslutningsdosa för SLV H-profilssystem
1001803 ...04 ...05

Läs igenom och förvara anvisningarna noggrant!

⚠️ Säkerhetsinformation för installation och drift
Definierade risker för livsfarliga skador, brännskador och brandområden i anvisningarna följ!

Montering, installation och anslutning får endast göras av behörig elektriker. Det är installatörens ansvar att se till att installationen överensstämmer med gällande regler och föreskrifter.

Produkten får inte ändras eller modifieras.

Sätt inte fast något på produkten.

Vid misstanke om felet eller skador får produkten inte användas.

Kontakta återförsäljaren eller en elektriker.

Se till att barn inte kan nå skadliga produkter.

Ytterligare säkerhetsinformation = ⚠️

Avseddanvändning

Dosa för vidarestyrning av elektrisk energi med integrerade anslutningsplintar och en dragavlastning.

Skyddsklass I (1) ⚡ - Anslutning med skyddsledare.

Använd endast fast monterad på ett jämnt underlag.

Använd endast på normala telferiska ändliggator.

Använd endast i torra utrymmen inomhus.

Utsätt inte för kraftiga mekaniska belastningar eller kraftiga smutsning.

Skötsel / Förvaring

⚠️ Kopplaprodukten är spänningsfri och låt den svalna.

Rengör regelbundet med en något fuktad trasa (vatten).

Förvara endast torrt och rent.

Montage

⚠️ Kopplaströmförsörjningen/anslutningskabeln är spänningsfri!

Använd endast de tillbehör som anges.

Använd endast lämpligt monteringsmaterial.

Endast förtaktmontering.

Montera enligt bilden.

Drivdon kan placeras i dosan (befintligt utrymme: 6,2 x 24 x 4 cm). De

bifogade klisterlapparna kan användas till fastsättningen.

Använd de plintar som finns bifogade i dosan vid anslutningen.

- Plug-in plint 5-polig (bild. A) – nätanledning 400V max. / 16A max. Klistra på en av de båda bifogade klisterlapparna med angiven märkning för plintarna, beroende på vilken plint som valt för anslutningen.
- Skruvplint 4-polig (bild B) – sekundärsidig anslutning 60V max. / 24A max. Anslutning av en yttre kabel på skruvplinten måste säkras med dragavlastningen (1).

⚠️ Kontrollera att alla sitter fast ordentligt och fungerar!

TR Kullanmakilavuzu BÖLÜM B
SLV H-Profil sistemi bağlantı kutusu
1001803 ...04 ...05

Kılavuzudikle okuyunvesaklayın!

⚠️ Kurulum ve işletimi için güvenli kuyarıları

Uyarılarla uyumama ölümlü, yanmave yangın tehlikesine yolaçabilir!

Montaj, kurulum ve bağlantılar sadece yetkili bir elektrikçi tarafından yapılabilir. İlgili kurallara ve yönetmeliklere uymak elektrikçinin sorumluluğundadır.

Üründe değiştirme veya yeniden uyarılama işlemlerini yapmayın.

Ürüne herhangibir şey bağlamayın.

Hatalı çalışmaya başlarsanız yaralanan durumun da kapattırın ve acıyave yabı elektrikçiye başvurun.

Çocukları nüründen zarar görmemesi için saklayın.

Diğer güvenli kuyarıları = ⚠️

Amaca uygun kullanım

Entegre terminaler ve bir gerilim azaltma düzeneği ile elektrik enerjisinin aktarılması için kutu.

Korumasını I (1) ⚡ - Koruyucü ile kenilabağlantı.

Sadece sıkıca monte edilmiş olarak düz bir yüzeyde çalıştırın.

Sadece normal veyayancü ile mayını yüzeylerde kullanın.

Yalnızca kurulum için kullanılmak üzere tasarlanmıştır.

Güçlü mekanik yükler veya güçlü kirlenmeye maruz bırakmayın.

Bakım / Saklama

⚠️ Ürünü gereksiz hale getirin ve soğumay bırakın.

Sadece hafifçe silinmiş (su ile) bir bezle düzenli olarak temizleyin.

Sadece kurutme temiz olarak deponlayın.

Montaj

⚠️ Güç kaynağını/bağlantı hattını gereksiz hale getirin.

Sadece açılan aksesuarları kullanın.

Sadece uygun montaj malzemelerini kullanın.

Sadece tavankurulum için uygundur.

Montaj şekli de gösterildiği gibiyapın.

Kutuya işletme cihazları konulabilir (kullanılabilir alan): 6,2 x 24 x 4 cm).

Ekteki yapışkan pedler sabitleme için kullanılabilir.

Bağlantı için kutuda bulunan terminaleri kullanın.

- 5 kutulu geçmeli terminal (Şekil A) - Şebeke bağlantısı 400V maks. / 16 A maks. Geçmeli terminaline bağlantı türüne bağlı olarak, birlikte verilen iki etiketten birini terminal tanımlarıyla birleştirin.
- 4 kutulu vida kışkacı (Şekil B) - İkincil bağlantı 60V maks. / 24A maks. Harici bir kablolu vida terminaline bağlanmas, gerilim azaltıcı (1) ile sabitlemelidir.

⚠️

Yerinde sağlam durdurmadığınız için çalışıp çalışmadığını kontrol edin!

HU Használati utasítás, B. rész
SLV-H Profilrendszer csatlakozó doboza
1001803 ...04 ...05

Olvassa el figyelmesen és őrizze meg az utasítást!

⚠️

csatlakoztatásra és üzemeltetésre vonatkozó biztonsági utasítások
Figyelmen kívül hagyása élet-, éges- és tűzveszélyhez vezethet!

A szerelést, telepítést és bekötést csak erre felhatalmazott villanyszerelő szakember végezheti el. A telepítést végző szerelő felelőssége, hogy gondoskodjon a hatályos szabályok és előírások betartásáról.

Ne változtassa meg vagy módosítsa a terméket.

A termékre ne rögzítsen semmit.

Működésinélvagy sérülés gyanúja esetén helyezze üzemkívül, és vegye fel a kapcsolatot a kereskedővel vagy egy villamosság szakemberrel.

Győződjön meg arról, hogy a gyerekek nem tesznek kárt a termékben.

További biztonsági utasítások = ⚠️

Rendeltetés szerű használat

Doboz az elektromos áram továbbvezetéséhez, beépített csatlakozókapcsokkal és saját tehermentesítővel ellátva.

I (1) ⚡ védelmi osztály - csatlakoztatás védővezetővel.

Kizárólag szikféltetésre tervezve üzemeltesse.

Kizárólag normálvagy nemgyúlékony felületen üzemeltesse.

Kizárólag száraz helyen üzemeltesse.

Ne tegye ki erős mechanikus igénybevételnek vagy erősszennyeződésnek.

Ápolás / Tárolás

⚠️ Feszültségmentesítse a terméket, és hagyja lehűlni.

Tisztítsa meg rendszeresen kívül a lenyílnévedves (vizes) törökendővel.

Kizárólag száraz tisztázási helyen tárolandó.

Összeszerelés

⚠️ Feszültségmentesítse az áramellátást/csatlakozóvezetékét!

Kizárólag a leírt tartozékokat használja.

Kizárólag alkalmasszerelő vagy otthoni használjon.

Kizárólag mennyezet szerelésre alkalmas.

Az ábrán feltüntetett módon szerelje be.

Ebbe a dobozba helyezheti az energiát szolgáltató készülékeket (erre rendelkezésre álló terület: 6,2 x 24 x 4 cm). A mellékelt ragasztólapokat rögzítésre használhatja fel.

A csatlakoztatáshoz a dobozban található kapcsokat használja.

- 5-pólusú dugókapocs (A ábra) - Hálózati csatlakozás 400 V max / 16 A max. A dugókapocshoz történő csatlakozástól függően a két matrica egyikét helyezze fel a kapcsolra.

- 4-pólusú csavarókapocs (B ábra) - szekunder oldali csatlakozás 60 V max / 24 A max. A külső vezeték csavarókapocshoz történő csatlakozását a tehermentesítéssel (1) kell rögzíteni és biztosítani.

⚠️ Ellenőrizze a biztonságos megátaszta és az előírás szerű működést!