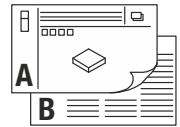
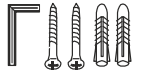
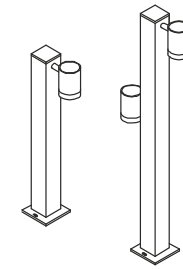


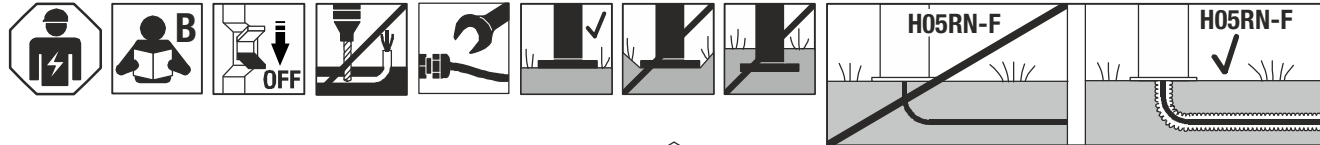
IP55



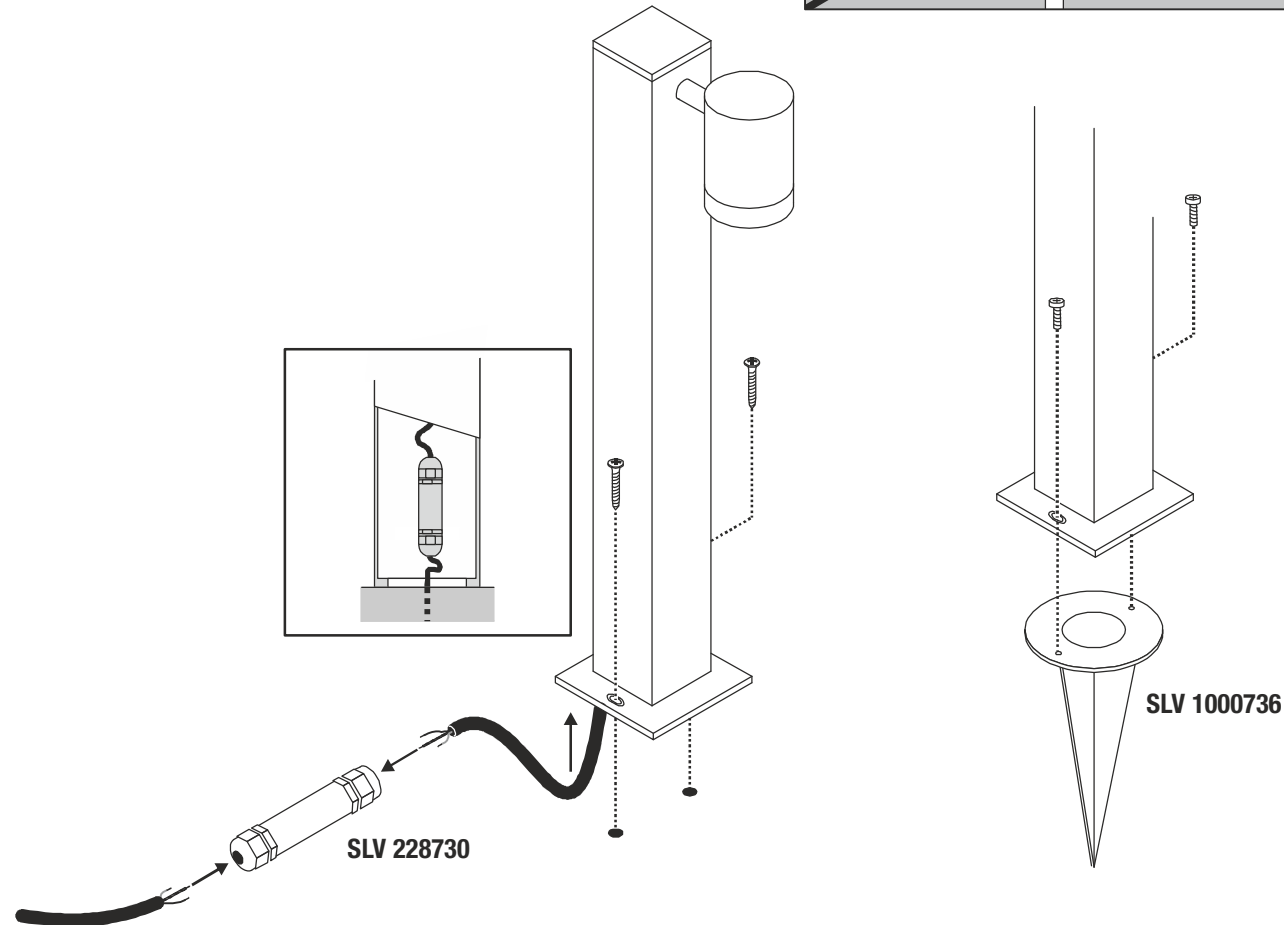
1002198	220-240V~	8W	450 lm	3000 K	CRI>80	ta: -20°C	16 x 50 x 9 cm	1,2 kg
1002200	50/60Hz	16W	900 lm			... +40°C	23 x 75 x 9 cm	1,74 kg



- DE** BETRIEBSANLEITUNG TEIL A
Standleuchte
- EN** INSTRUCTION MANUAL PART A
Floor lamp
- FR** MODE D'EMPLOI PARTIE A
Lampadaire
- ES** MANUAL DE INSTRUCCIONES PARTE A
Luminaria de pie
- IT** ISTRUZIONI PER L'USO PARTE A
Lampada da terra
- NL** GEBRUIKSAANWIJZING DEEL A
Staan armatuur
- DA** DRIFTSVEJLEDNING PART A
Standerlampe
- PL** INSTRUKCJA OBSŁUGI CZĘŚĆ A
Lampa stojaca
- RU** ИНСТРУКЦИЯ ПО ЭКСПЛУАТАЦИИ ЧАСТЬ А
Напольные светильники
- SV** BRUKSANVISNING DEL A
Markarmatur
- TR** KULLANMA KILAVUZU BÖLÜM A
Ayaklı lâmba
- HU** HASZNÁLATI UTASÍTÁS, A. RÉSZ
Álló lámpatest



1002198
1002200





DE - Die Installation erfordert Fachkenntnisse und darf nur eine zugelassene Elektrofachkraft unter Berücksichtigung örtlicher und nationaler Bestimmungen durchführen!

EN - The installation requires expert knowledge and may be carried out only by an approved electrician under consideration of local and national regulations!

FR - L'installation nécessite des connaissances spécialisées et ne peut être effectuée que par un électricien agréé, en tenant compte des réglementations locales et nationales !

ES - ¡Para realizar la instalación son necesarios conocimientos técnicos. La instalación será realizada exclusivamente por un técnico electricista autorizado, respetando las normativas locales y nacionales!

IT - L'installazione richiede conoscenze tecniche e può essere eseguita soltanto da un elettricista autorizzato tenendo conto delle norme locali e nazionali!

NL - De installatie vereist vakken en mag uitsluitend door een erkende elektricien worden uitgevoerd, waarbij de lokale en nationale voorschriften in acht moeten worden genomen!

DA - Installationen kræver fagkundskab og må kun gennemføres af en autoriseret el-installatør. Lokale og nationale bestemmelser skal herved overholdes!

PL - Instalacja wymaga wiedzy specjalistycznej i powinna być przeprowadzana wyłącznie przez uprawnionego elektryka przy uwzględnieniu miejscowych i krajowych przepisów!

RU - Установка требует специальных знаний и может производиться только сертифицированным электриком с соблюдением местных и национальных положений!

SV - Installationen kräver fackkunskaper och får endast utföras av en elektriker. Lokala och nationella bestämmelser måste följas!

TR - Kurulum uzmanlık gerektirir ve sadece yerel ve ulusal yönetmelikler dikkate alınarak yetkili bir elektrikçi tarafından yapılabilir!

HU - A csatlakoztatás szaktudást igényel, és kizárólag feljogosított villamosági szakember végezheti el a helyi és nemzeti rendelkezések figyelembe vétele mellett!



DE - Entsorgung (Europäische Union)

Produkt nicht im Hausmüll entsorgen! Produkte mit diesem Symbol sind entsprechend der Richtlinie(WEEE) über Elektro- und Elektronik-Altgeräte über die örtlichen Sammelstellen für Elektro-Altgeräte zu entsorgen!

EN - Disposal (European Union)

Do not dispose the product with the regular household waste! Products marked with this sign must be disposed according to the directive (WEEE) on electrical and electronic devices at local collection points for such devices!

FR - Information de recyclage (Union européenne)

Ne recyclez pas le produit avec les ordures ménagères ! Les produits qui présentent ce symbole sont à recycler suivant la directive (WEEE) relative aux déchets d'équipements électriques et électroniques, via des points de collecte pour appareils électriques usagés !

ES - Indicaciones para la eliminación (Unión Europea)

¡No tirar el producto con la basura doméstica! Los productos con este símbolo deben eliminarse, de acuerdo con la directiva (WEEE) sobre residuos de aparatos eléctricos y electrónicos, llevándolos a los puntos de recogida selectiva de aparatos eléctricos y electrónicos locales.

IT - Istruzioni per lo smaltimento (Unione Europea)

Non smaltire il prodotto con i rifiuti domestici! I prodotti con questo simbolo devono essere smaltiti, nel rispetto della Direttiva (WEEE) sui rifiuti di apparecchiature elettriche ed elettroniche, nei punti di raccolta locale ad essi adibiti! Verificare sul sito www.slvitalia.it il corretto metodo di smaltimento del presente materiale.

NL - Afvalverwijdering (Europese Unie)

Het product niet via het huishoudelijk afval weggooien! Producten met dit symbool dienen in overeenstemming met richtlijn (WEEE) via elektrische en elektronische apparatuur bij de plaatselijke inzamelpunten voor elektrisch afval te worden verwijderd!

DA - Henvisning om bortskafning (EU)

Produktet må ikke bortskaffes sammen med husholdningsaffaldet! Produkter med dette symbol skal i henhold til direktivet (WEEE) om affald af elektrisk og elektronisk udstyr bortskaffes via de lokale indsamlingssteder for gamle el-apparater!

PL - Wskazówka dotycząca utylizacji (Unia Europejska)

Nie wolno wyrzucać produktu do śmieci domowych! Produkty oznakowane tym symbolem należy utylizować zgodnie z wytycznymi (WEEE) dotyczącymi starych urządzeń elektrycznych i elektronicznych w miejscowych punktach gromadzenia odpadów elektrycznych!

RU - Указание по утилизации (Европейский Союз)

Не утилизировать прибор вместе с бытовыми отходами! Продукты с подобным обозначением в соотв. с Положением (WEEE) по утилизации старых электрических и электронных приборов необходимо утилизировать через специальные пункты сбора старых электроприборов!

SV - Anvisningar för sophantering (Europeiska Unionen)

Produkten får ej kastas i hushållssoporna! Produkter som är märkta med denna symbolen ska kastas i enlighet med riktlinjerna (WEEE) för elektriska och elektroniska apparater på de lokala uppsamlingsställena för el- och elektroniskrot.

TR - Tasfiye açıklaması (Avrupa Birliği)

Ürünü ev çöpiyle birlikte atmayın! Bu sembolü taşıyan ürünler, elektroteknik ve elektronik eski aletlerin yerel elektronik eski aletler toplama yerinde tasfiye edilmesi (WEEE) yönetmeliğine bağlıdır.

HU - Hulladékkezelés (Európai Unió)

A termék ne a hágyományos háztartási hulladékkal együtt dobja ki! A fenti jellel ellátott termékeket a WEEE, irányelv szerint az elektromos és elektronikus termékek számára kihelyezett hulladékgyűjtőbe tegye!

Technische Änderungen vorbehalten. Technical Details are subject to change. Les détails techniques sont sujet à des changements. Nos reservamos el derecho a modificaciones técnicas. Modifiche tecniche riservate. Behoudens technische wijzigingen. Ret til tekniske ændringer forbeholdes. Zmiany techniczne zastrzeżone. Сохраняется право на внесение технических изменений. Tekniska ändringar kan förekomma. Teknik değişiklik yapma hakkı saklıdır. A technikai részletek termékenként változhatnak.

DE Betriebsanleitung TEIL B Standleuchte 1002198 1002200

Anleitung sorgfältig lesen und aufbewahren!

⚠ Sicherheitshinweise für Installation und Betrieb Nichtbeachtung kann zu Lebens-, Verbrennungs- und Brandgefahr führen!

Jegliche Arbeiten am elektrischen Anschluss nur durch Elektrofachkraft!
Produkt nicht verändern oder modifizieren.
Nichts an dem Produkt befestigen.

Produkt nicht abdecken.

Nur mit intaktem Schutzglas betreiben.

Die flexible Anschlussleitung darf nicht mit Erdreich bedeckt sein.

Sollte die Anschlussleitung beschädigt sein, darf diese nur durch den Hersteller oder einer qualifizierten Elektro-Fachkraft ausgetauscht werden.

Bei Verdacht einer Fehlfunktion oder Beschädigung außer Betrieb nehmen und Händler oder Elektrofachkraft kontaktieren.

Sicherstellen, dass Kinder an dem Produkt keinen Schaden nehmen.

Nicht in die aktive Lichtquelle starren.

Weitere Sicherheitshinweise = ⚠

Bestimmungsgemäße Verwendung

Schutzklasse I (1) Ⓢ- Anschluss mit Schutzleiter.

Nur fest montiert auf ebenen Untergrund betreiben.

Nur auf normal oder nicht entflammaren Flächen betreiben.

Keinen starken mechanischen Beanspruchungen oder starker

Verschmutzung aussetzen.

IP55: Schutz gegen störende Staubablagerungen - Schutz gegen

Strahlwasser aus allen Richtungen.

Zulässige max. Umgebungstemperatur(ta): -20°C ... +40°C

Leuchtmittelwechsel

Die Lichtquelle dieser Leuchte darf nur vom Hersteller oder einem von ihm beauftragten Servicetechniker oder einer vergleichbar qualifizierten Person ersetzt werden.

Pflege / Lagerung

⚠ Produkt spannungsfrei schalten und abkühlen lassen.

Regelmäßig mit leicht angefeuchtetem (Wasser) Tuch nur äußerlich reinigen.

Nicht mit Hochdruckreiniger reinigen.

Fuß oder Basis darf nicht bedeckt sein (z.B. mit Laub, Erdreich, etc.).

Belüftungs- und Ablauföffnungen müssen frei bleiben.

Folgende Einflüsse können unerwünschte Wirkungen auf das Produkt

haben: Saure Umgebung, hoher Salzgehalt in der Luft, Reinigungsmittel,

Dünger, Streusalz, Chemikalien.

Nur trocken und sauber lagern.

Montage

⚠ Stromversorgung / Anschlussleitung spannungsfrei schalten!

Nur beschriebenes Zubehör verwenden.

Nur geeignetes Montagematerial verwenden.

Nur für Bodenaufbau geeignet.

⚠ Örtliche Installationsvorschriften für Außenbereich beachten.

Produkt nicht eigenhändig abdichten (z.B. mit Silikon).

Gemäß angegebener IP Schutzart installieren.

Montieren wie in Abbildung dargestellt.

Befestigungsmöglichkeiten

Schrauben-Set (Lieferumfang): Direkte Befestigung.

Erdspieß (SLV 1000736): Befestigung im Erdreich.

Erdspieß so verankern, dass Leuchte nicht umkippen kann.

Erdspieß nicht in dauerhaft nassen Erdreich verwenden.

Elektrischer Anschluss

Geeigneter Dimmer: Phasenanschnittdimmer (Kürzel L) /

Phasenabschnittdimmer (Kürzel C). Herstellerhinweise beachten.

Anschlussbox für den Außenbereich (z.B. SLV 228730) verwenden.

Außenleiter → Klemme L

Neutralleiter → Klemme N

Schutzleiter → Erdungsklemme

Kabelverschraubung mit geeignetem Werkzeug sichern.

⚠ Sicheren Halt und ordnungsgemäße Funktion prüfen!

EN Operating Manual PART B Outdoor Floor Stand Luminaire 1002198 1002200

Read manual carefully and keep for further use!

⚠ Safety advices for installation and operation. Disregard may lead to danger of life, burning or fire!

Any works on the electrical connection only by electrician.

Do not alter or modify the product.

Do not fasten anything on the product.

Do not cover the product.

Operate only with intact protection glass.

The supply cord may not be covered with soil.

If the external flexible cable or cord of this luminaire is damaged, it shall be exclusively replaced by the manufacturer or a qualified electrician to avoid hazard.

Take out of service when suspecting a defect or malfunction and contact your dealer or a qualified electrician.

Take measures that children get not harmed by the product.

Do not stare into t

he active light source.

Additional safety advices = ⚠

Use as directed

Safety class I (1) Ⓢ- Connection with protective conductor.

Operate only firmly fixed on an even surface.

Operate only on normal or not inflammable surfaces.

Do not strain mechanically or expose to strong dirt contamination.

IP55: Protection against disturbing dust deposition - Protection against

jetted water from all directions.

Max. admissible ambient temperature(ta): -20°C ... +40°C.

Lamp replacement

The light source of this luminaire may only be replaced by the manufacturer, an authorized service technician or a comparable qualified person.

Care / Storage

⚠ Disconnect product from mains and let it cool down.

Clean external surfaces regularly with a slightly moistened (water) cloth.

Do not clean with pressure washer.

The base may not be covered (e.g. with foliage, soil, etc.)

Openings providing aeration or drainage must be kept free.

The following influences may have unwanted effects on the product: acidic surrounding, high salt content in the air, cleaning agents, fertilizer, thawing salt, chemicals.

Store dry and clean.

Installation

⚠ Switch off mains / fixed connection cable!

Use only described accessories.

Use only suitable fastening materials.

Only suited for ground surface mounting.

⚠ Follow local regulations for outdoor installations.

Do not seal the product yourself (e.g. with silicone).

Install according to declared IP type.

Install as shown in the figure.

Types of fixation

Screw-Set (supplied): Direct fixation.

Ground spike (SLV 1000736): Fixation in soil.

Ground spike must be fixed in a way that luminaire may not tilt.

Ground spike may not be used in permanently wet soil.

Electrical connection

Suitable Dimmer: Leading-edge phase dimmer (Code L) / Trailing-edge phase dimmer (Code C). Note manufacturers instructions.

Use outdoor connection box (e.g. SLV 228730).

Live conductor → Terminal L

Neutral conductor → Terminal N

Protective conductor → Earth terminal

Secure cable gland applying a suitable tool.

⚠ Check secure fixation and proper function!

**Mode d'emploi PARTIE B****Lampadaire**

1002198 1002200

Lire attentivement le mode d'emploi et le conserver dans un endroit sûr !

⚠ Consignes de sécurité pour l'installation et l'utilisation
Le non-respect peut entraîner un risque de mort, de brûlures et d'incendie !

Les travaux de branchement électrique doivent uniquement être effectués par un électricien qualifié !

Ne pas modifier ni altérer le produit.

Ne rien fixer sur le produit.

Ne pas couvrir le produit.

Utiliser uniquement avec verre de protection intact.

Le câble de raccordement flexible ne doit pas être recouvert de terre.

La conduite flexible extérieure de cette lampe ne peut être échangée que par le fabricant ou une personne qualifiée dans le domaine électrotechnique en cas d'endommagement.

En cas de suspicion de dysfonctionnement ou de dommage, arrêter l'appareil et contacter le revendeur ou un électricien qualifié.

S'assurer que les enfants n'endommagent pas le produit.

Ne pas regarder la source lumineuse.

Consignes de sécurité complémentaires = ⚠

Utilisation conforme

Classe de protection I (1) Ⓢ - Branchement avec câble de terre.

Utiliser uniquement lors du montage fixe sur un support plat.

Utiliser uniquement sur des surfaces normales ou ininflammables.

Ne pas exposer à de fortes contraintes mécaniques ou à une saleté importante.

IP55: Protection contre les dépôts de poussière gênants - Protection contre jets d'eau provenant de toutes les directions.

Température ambiante max. admise (ta) : -20°C ... +40°C

Remplacement de la source

La source lumineuse de ce luminaire ne peut être remplacée que par le fabricant ou par un technicien qu'il aura mandaté ou une personne qualifiée correspondante.

Entretien / Stockage

⚠ Mettre le produit hors tension et laisser refroidir.

Nettoyer régulièrement, la partie extérieure seulement, avec un chiffon légèrement humidifié (à l'eau).

Ne pas nettoyer au nettoyeur haute pression.

Le pied ou la base ne doit pas être recouvert (par ex. avec des feuilles, de la terre, etc.).

Les ouvertures de ventilation et d'évacuation doivent rester libres.

Les facteurs suivants peuvent avoir des effets indésirables sur le produit :

Environnement acide, forte teneur en sel dans l'air, nettoyeurs, engrais, sel de voirie, produits chimiques.

Entreposer dans un endroit sec et propre uniquement.

Montage

⚠ Mettre l'alimentation/le câble de raccordement hors tension !

Utiliser uniquement les accessoires décrits.

Utiliser uniquement le matériel de montage approprié.

Uniquement adapté pour montage en saillie au sol.

⚠ Respecter les réglementations d'installation locales pour les zones extérieures.

Ne pas sceller le produit vous-même (par ex. avec du silicone).

Installer selon l'indice de protection IP spécifié.

Montage comme indiqué sur l'illustration.

Possibilités de fixation

Kit de fixation (Contenu livré): fixation directe du luminaire.

Piquet (SLV 1000736): fixation dans le sol.

Ancrer le piquet de telle sorte que le luminaire ne puisse pas basculer.

Ne pas utiliser le piquet dans un sol mouillé en permanence.

Raccordement électrique

Variateur adapté : Variateur en début de phase (dit L) / Variateur en fin de phase (dit C). Respecter les instructions du fabricant.

Utiliser une boîte de connexion pour l'extérieur (par ex. SLV 228730).

Conducteur extérieur → Borne L

Conducteur neutre → Borne N

Câble de terre → Borne de terre

Serrer le presse-étoupe avec un outil.

⚠ Vérifier le bon maintien et le bon fonctionnement !

**Manual de instrucciones PARTE B****Luminaria de pie**

1002198 1002200

¡Leer atentamente las instrucciones y guardarlas!

⚠ Instrucciones de seguridad para instalación y funcionamiento
¡En caso de omisión, subyace peligro de quemaduras, incendio y lesiones mortales!

¡Cualquier trabajo en la conexión eléctrica deberá ser llevado a cabo exclusivamente por personal técnico eléctrico!

Ni modificar ni transformar el producto.

No fijar nada al producto.

No cubrir el producto.

Operar exclusivamente con vidrio de protección intacto.

El cable de conexión flexible no deberá estar cubierto por la tierra del suelo.

Si el cable exterior flexible de esta lámpara se daña, sólo debe ser cambiado por el fabricante o por un experto electrotécnico cualificado.

En caso de sospechar mal funcionamiento, daños o deterioro, poner fuera de servicio y avisar al distribuidor o a un técnico electricista.

Cerciorarse de que los niños no se hagan daño con el producto.

No mire directamente al foco luminoso.

Otras instrucciones de seguridad = ⚠

Utilización acorde a lo previsto

Clase de protección I (1) Ⓢ - Conexión con toma de tierra.

Poner en funcionamiento solo sobre superficie plana y fijamente montado.

Operar exclusivamente sobre superficies normales o no inflamables.

No exponer a fuerte esfuerzo mecánico ni a gran suciedad.

IP55: Protección contra los depósitos de polvo molestos - Protección contra chorros de agua procedentes de todas las direcciones.

Temperatura ambiente máxima admisible: -20°C ... +40°C

Cambio de lámparas

El foco luminoso de esta lámpara solo debe ser sustituido por el fabricante o un técnico autorizado por este o por una persona igualmente cualificada.

Cuidados / Almacenamiento

⚠ Desconectar tensión del producto y esperar a que se enfríe.

Limpiar regularmente solo el exterior con un paño húmedo (agua).

No limpiar con limpiador de alta presión.

El pie o la base no deben estar nunca cubiertos (p. ej. con hojarasca, tierra, etc.).

Deben mantenerse libres los orificios de ventilación y de salida.

Las siguientes influencias pueden perjudicar el producto: Entorno ácido, alto contenido de sal en el aire, detergentes, abonos, sales para carreteras, productos químicos.

Almacenar exclusivamente en lugares secos y limpios.

Montaje

⚠ ¡Desconectar la tensión de la alimentación de corriente/del cable de conexión!

Utilizar exclusivamente el accesorio descrito.

Utilizar exclusivamente el material de montaje adecuado.

Apto exclusivamente para montaje en el suelo.

⚠ En caso de exteriores deben respetarse las normativas de instalación locales.

No sellar el producto por iniciativa propia (p. ej. con silicona).

Instalar de acuerdo con el tipo de protección IP indicado.

Montar tal y como indica la ilustración.

Possibilidades de fijación

Kit de tornillos (Volumen de suministro): Fijación directa de la luminaria.

Pincho tierra (SLV 1000736): Fijación a la tierra.

Ancrar el pincho tierra de manera que la luminaria no pueda volcar.

No utilizar el pincho de manera prolongada en la tierra húmeda.

Conexión eléctrica

Dimer adecuado: Dimmer trailing edge (abreviatura L) / Dimmer trailing edge (abreviatura C). Ténganse en cuenta las instrucciones del fabricante.

Utilizar la caja de conexiones para el exterior (p. ej. SLV 228730).

Conductor externo → borne L

Conductor neutro → borne N

Toma de tierra → borne de toma de tierra

Asegurar con la herramienta la conexión de cables.

⚠ ¡Revisar el buen soporte y correcto funcionamiento!

IT Istruzioni per l'uso PARTE B

Lampada da terra
1002198 1002200

Leggere e conservare attentamente le istruzioni!

⚠ Avvertenze di sicurezza per installazione ed esercizio
In caso di mancata osservanza sussiste il rischio di morte, combustione e incendio!

Qualunque lavoro sul collegamento elettrico va eseguito solo da elettricisti!

Non alterare né modificare il prodotto.

Non fissare nulla al prodotto.

Non coprire il prodotto.

Azionare solo con vetro protettivo intatto.

Il cavo di collegamento flessibile non deve essere coperto con la terra.

Se la linea elettrica flessibile di questa lampada fosse danneggiata, dovrà essere esclusivamente sostituita dal produttore o da una persona specializzata e qualificata nel settore elettrotecnico.

In caso di sospetto di malfunzionamento o danneggiamento, mettere fuori servizio e contattare il rivenditore o un elettricista.

Sincerarsi che i bambini non danneggino il prodotto.

Non guardare direttamente la sorgente luminosa.

Altre avvertenze di sicurezza = ⚠

Utilizzo conforme

Classe di protezione (1) Ⓢ- collegamento con cavo di terra.

Azionare solo se montato saldamente su fondo in piano.

Azionare soltanto su superfici normali o non infiammabili.

Non esporre a forti sollecitazioni meccaniche o a sporcizia intensa.

IP55: Protezione contro sedimentazioni di polvere che creano disturbi -

Protezione contro getti d'acqua da tutte le direzioni.

Temperatura ambiente max ammessa (ta): -20°C ... +40°C

Sostituzione della lampadina

La sorgente luminosa di questa lampada può essere sostituita esclusivamente dal produttore, da un tecnico da lui incaricato o da una persona qualificata equiparabile.

Cura / Conservazione

⚠ Scollegare il prodotto e farlo raffreddare.

Pulire solo esternamente a intervalli regolari con un panno leggermente imbibito di acqua.

Non pulire con idropulitrice.

Non coprire la base (ad es. con foglie, terra, ecc.).

Le aperture di aerazione e scarico aria devono rimanere libere.

Le seguenti condizioni potrebbero avere effetti indesiderati sul prodotto:

Ambiente acido, elevato contenuto di sali nell'aria, detersivi, concimi, sale antigelo, sostanze chimiche.

Conservare solo asciutto e pulito.

Montaggio

⚠ Eliminare l'alimentazione elettrica / scollegare il cavo di collegamento.

Usare solo gli accessori descritti.

Rispettare la distanza dalla superficie illuminata.

Adatto solo per l'installazione a pavimento.

⚠ Rispettare le direttive per l'installazione locale in ambienti esterni.

Non sigillare il prodotto autonomamente (ad es. con silicone).

Installare secondo il grado di protezione IP indicato.

Montare come illustrato in figura.

Possibilità di fissaggio

Set di viti (Fornitura): Fissaggio diretto dell'apparecchio.

Picchetto (SLV 1000736): fissaggio nel terreno.

Ancorare il picchetto in modo che l'apparecchio non si ribalti.

Non usare il picchetto nella terra costantemente bagnata.

Collegamento elettrico

Dimmer adatti. Dimmer con taglio di fase ascendente (abbreviazione L) /

Dimmer con taglio di fase discendente (abbreviazione C). Rispettare le indicazioni del produttore.

Usare una scatola di allacciamento per esterni (ad es. SLV 228730).

Cavo esterno → Morsetto L

Cavo neutro → Morsetto N

Cavo di terra → morsetto di terra

Bloccare il raccordo per cavi con l'utensile.

⚠ Controllare la tenuta sicura e il funzionamento corretto!

NL Gebruiksaanwijzing DEEL B

Standaard armatuur
1002198 1002200

Handleiding zorgvuldig lezen en bewaren!

⚠ Veiligheidsinstructies voor installatie en gebruik
Niet-naleving kan levens-, verbrandings- en brandgevaar tot gevolg hebben!

Elektrische aansluitingen mogen uitsluitend door een elektricien worden uitgevoerd!

Product niet wijzigen of aanpassen.

Niets aan het product bevestigen.

Product niet afdekken.

Alleen met intact veiligheidsglas gebruiken.

De flexibele aansluitkabel mag niet met aarde bedekt zijn.

In geval van beschadigingen mag de buitenste flexibele bekabeling van deze lamp alleen door de fabrikant of door een gekwalificeerde elektrotechnische vakman worden vervangen.

Bij het vermoeden van een defect of beschadiging niet meer gebruiken en contact opnemen met verkooppunt of elektricien.

Zorg ervoor dat kinderen geen schade kunnen oplopen door contact met het product.

Niet in de lichtbron kijken.

Overige veiligheidsinstructies = ⚠

Beoogd gebruik

Veiligheidsklasse I (1) Ⓢ- aansluiting met aardedraad.

Alleen stevig gemonteerd op een vlakke ondergrond gebruiken.

Alleen op normaal of niet-ontvlambare oppervlakken toepassen.

Niet blootstellen aan hoge mechanische belastingen of sterke vervuiling.

IP55: Bescherming tegen storende stofophopingen - Bescherming tegen straalwater uit alle richtingen.

Toegestane max. omgevingstemperatuur (ta): -20°C ... +40°C

Lichtbronnen vervangen

De lichtbron van deze lamp mag alleen door de fabrikant of een door hem geautoriseerde service-technicus of een vergelijkbaar geschoolde persoon worden vervangen.

Verzorging / Opslag

⚠ Product spanningsvrij maken en laten afkoelen.

Regelmatig met iets vochtige (water) doek alleen aan de buitenkant reinigen.

Niet met hogedrukreiniger reinigen.

Voet of basis mag niet bedekt zijn (bijv. met bladeren, aarde, enz.).

Ventilatie- en afvoergaten moeten vrij blijven.

De volgende factoren kunnen ongewenste effecten op het product

hebben: zure omgeving, hoog zoutgehalte in de lucht, reinigingsmiddelen, meststoffen, strooizout, chemicaliën.

Alleen droog en schoon bewaren.

Montage

⚠ Stroomtoevoer/aansluitkabel spanningsvrij maken!

Uitsluitend de beschreven accessoires gebruiken.

Uitsluitend geschikt montage materiaal gebruiken.

Uitsluitend geschikt voor vloeropbouw.

⚠ Lokale installatievoorschriften voor buiten in acht nemen.

Product niet zelf afdichten (bijv. met silicone).

Volgens aangegeven IP-beschermingsklasse installeren.

Monteren zoals op de afbeelding is weergegeven.

Bevestigingsmogelijkheden

Schroevenset (Leveringsomvang): directe bevestiging van het armatuur.

Grondpin (SLV 1000736): bevestiging in de grond.

Grondpin zo verankeren dat het armatuur niet kan omkantelen.

Grondpin niet in permanent natte aarde gebruiken.

Elektrische Aansluiting

Geschikte dimmer: fase-aanslijdingsdimmer (afkorting L) / fase-afsnijdingsdimmer (afkorting C). Neem de aanwijzingen van de fabrikant in acht.

Aansluitdoos voor buiten (bijv. SLV 228730) gebruiken.

Fasedraad → klem L

Nuldraad → klem N

Aarddraad → aardklem

Kabelschroefverbinding met gereedschap vastdraaien

.

⚠ Controleren op stevige bevestiging en correcte werking!

DA Driftsvejledning PART B

Standerlampe

1002198 1002200

Læs vejledningen grundigt og opbevar den!

⚠ Sikkerhedshenvisninger vedrørende installation og brug
Manglende overholdelse kan resultere i livsfare, forbrændinger og brand!

Alt arbejde på den elektriske tilslutning må kun gennemføres af en el-installatør!

Der må ikke foretages ændringer eller modifikationer af produktet.

Der må ikke fastgøres noget til produktet.

Produktet må ikke dækkes til.

Må kun anvendes med ubeskadiget beskyttelsesglas.

Den fleksible tilslutningsledning må ikke være dækket med jord.

Hvis beskadiget må den yderste fleksible ledning på denne lampe kun udskiftes af producenten eller en kvalificeret elektriker.

Ved mistanke om fejlfunktion eller beskadigelse skal produktet tages ud af drift. Kontakt så forhandleren eller en el-installatør.

Sørg for, at børn ikke tager skade af produktet.

Undgå at se ind i lyskilden.

Yderligere sikkerhedshenvisninger = ⚠

Tilsigtet anvendelse

Beskyttelsesklasse I (1) ⊕ - tilslutning med beskyttelsesleder.

Må kun anvendes fast monteret på jævn undergrund.

Må kun anvendes på normalt eller ikke antændelige flader.

Må ikke udsættes for kraftige mekaniske belastninger eller stærk forurening.

IP55: Beskyttelse mod forstyrrende støvaflejringer - Beskyttelse mod strålevand fra alle retninger.

Tilladt maksimal omgivelsestemperatur (ta): -20°C ... +40°C

Skift af lyskilde

Denne lampes lyskilde må kun erstattes af producenten eller af en af ham bestilt servicetekniker eller en lignende kvalificeret person.

Pleje / lagring

⚠ Afbryd spændingsforsyningen til produktet og lad den køle af.

Rens regelmæssigt og kun på ydersiden med en let fugtet klud (vand).

Må ikke renses med højtrykreenser.

Fod eller basis må ikke være tildækket (f. eks. med løv, jord osv.).

Ventilations- og udluftningsåbninger skal være frie.

Følgende indflydelser kan påvirke produktet på uønsket måde: Surt miljø,

højt saltindhold i luften, rengøringsmidler, gødning, vejsalt, kemikalier.

Skal opbevares rent og tørt.

Montage

⚠ Strømforsyningen / tilslutningsledningen skal gøres spændingsfrit!

Anvend kun det beskrevne tilbehør.

Anvend kun egnet montagemateriale.

Kun egnet til gulvpåbygning.

⚠ Overhold de lokale installationsbestemmelser for udendørsarealer.

Man må ikke selv tætné produktet (f. eks. med silikone).

Skal installeres i henhold til den oplyste IP-beskyttelsesgrad.

Monteres som vist på billedet.

Montagemuligheder

Skruesæt (Leveringsomfang): Direkte montage af lampen.

Jordspyd (SLV 1000736): Fastgøring i jordbunden.

Jordspyd skal forankres således, at lampen ikke kan vælte.

Jordspyd må ikke anvendes i undergrund, som altid er vådt.

Elektrisk forbindelse

Egnede dæmpere: Forkants fase-dæmper (forkortelse L) / Bagkants fase-dæmper (forkortelse C). Tag hensyn til fabrikantens oplysninger.

Brug en tilslutningsboks til udendørs områder (f.eks. SLV 228730).

Yderleder → Klemme L

Neutralleder → Klemme N

Beskyttelsesleder → Jordklemme

Sikr kabelforskrningen med værktøj.

⚠ Kontroller med hensyn til sikker fastgøring og korrekt funktion!

PL Instrukcja obsługi CZĘŚĆ B

Lampa stojąca

1002198 1002200

Instrukcję należy dokładnie przeczytać i ją zachować!

⚠ Zasady bezpiecznej instalacji i eksploatacji
Brak przestrzegania zasad może powodować zagrożenie życia, prowadzić do powstania poparzeń i pożaru!

Wszelkie prace przy połączeniach elektrycznych muszą być wykonywane wyłącznie przez uprawnionego elektryka!

Nie wolno dokonywać zmian ani modyfikacji produktu.

Nie przytwierdzać nic do produktu.

Nie przykrywać produktu.

Używać wyłącznie w połączeniu z nienaruszonym szkłem ochronnym.

Elastycznego przewodu przyłączeniowego nie wolno przykrywać ziemią.

Jeśli przewód łączący jest uszkodzony, powinien on zostać wymieniony tylko przez producenta lub wykwalifikowanego elektryka.

W przypadku podejrzenia wadliwego działania lub uszkodzenia wyłączyć i skontaktować się ze sprzedawcą lub uprawnionym elektrykiem.

Upewnić się, że dzieci nie ucierpią przy kontakcie z produktem.

Nie patrzeć w źródło światła.

Dalsze zasady bezpieczeństwa = ⚠

Użytkowanie zgodnie z przeznaczeniem

Klasa ochronności I (1) ⊕ - podłączenie przy pomocy przewodu ochronnego.

Do użytku wyłącznie po zamocowaniu na stałe na równym podłożu.

Używać wyłącznie na normalnie palnych lub niepalnych powierzchniach.

Nie poddawać silnym obciążeniom mechanicznym ani nie narażać na mocne zabrudzenie.

IP55: Ochrona przed kurzem - Ochrona przed strumieniami wody ze wszystkich kierunków.

Dopuszczalna maksymalna temperatura otoczenia(ta): -20°C ... +40°C

Wymiana źródła światła

Źródło światła tej lampy może zostać wymienione jedynie przez zleconego przez Państwa technika serwisowego lub przez osobę z porównywalnymi kwalifikacjami.

Dbalność / składowanie

⚠ Odłączyć produkt od napięcia i pozostawić do ostygnięcia.

Czyścić regularnie tylko z zewnątrz przy użyciu lekko zwilżonego (wodą) ręcznika.

Nie czyścić przy użyciu myjki wysokociśnieniowej.

Nie przykrywać nóżki ani podstawy (np. liśćmi, ziemią itp.).

Otworki wentylacyjne i odpływowe muszą pozostać odkryte.

Poniższe okoliczności mogą w niepożądany sposób wpływać na produkt: środowisko kwaśne, wysoka zawartość soli w powietrzu, środki czystości, nawozy, sól drogową, chemikalia.

Przechowywać wyłącznie w stanie suchym i czystym.

Montaż

⚠ Należy odłączyć zasilanie/przewód przyłączeniowy od napięcia!

Korzystać wyłącznie z opisanych akcesoriów.

Korzystać wyłącznie z odpowiednich materiałów montażowych.

Przeznaczony wyłącznie do montażu na podłożu.

⚠ Należy przestrzegać lokalnych przepisów dotyczących instalacji na zewnątrz budynku.

Nie uszczelniać własnoręcznie produktu (np. silikonem).

Instalować zgodnie z podanym stopniem ochrony IP.

Montować zgodnie z rysunkiem.

Możliwości mocowania

Zestaw srub (Zawartosc zestawu): bezpośrednie mocowanie oprawy.

Klin ziemny (SLV 1000736): mocowanie w gruncie.

Klin ziemny zamocować w sposób zabezpieczający przed przewróceniem się oprawy.

Nie używać klina ziemnego w trwale wilgotnym gruncie.

Przyłączenie elektryczne

Współpracujący typ ściemniacza: Ściemniacz fazowy sterowany rosnąco (skrót L) / Ściemniacz fazowy sterowany malejąco (skrót C). Należy przestrzegać wskazań producenta.

Korzystać z zewnętrznej puszkii połączeniowej (np. SLV 228730).

Przewód zewnętrzny → zacisk

Przewód neutralny → zacisk N

Przewód ochronny → zacisk uziemiający

Zamocować dławik kabla przy pomocy narzędzia.

⚠ Sprawdzić, czy produkt został osadzony prawidłowo i czy działa poprawnie!

RU Инструкция по эксплуатации ЧАСТЬ B

Напольные светильники

1002198 1002200

Внимательно прочитать и сохранить инструкцию!

⚠ Указания по безопасности при установке и эксплуатации Несоблюдение указаний может представлять угрозу для жизни, создавать угрозу ожогов и пожара!

Все работы с электрическим подключением разрешается производить только специалистам-электрикам!
Не выполнять изменений или модификаций в продукте.
Ничего не закреплять на продукте.

Не накрывать продукт.

Эксплуатировать только с установленным защитным стеклом.
Не разрешается закапывать гибкий соединительный провод в землю.
При повреждении соединительного провода, он может быть заменен только производителем или квалифицированным специалистом-электриком.

При подозрении на неправильное функционирование или повреждение выключить продукт и проконсультироваться с торговым предприятием или специалистом-электриком.

Обеспечить, чтобы продукт не представлял угрозы для детей.

Не смотреть напрямую на источник света.

Дополнительные указания по безопасности = ⚠

Применение в соответствии с назначением

Класс защиты I (1) ⊕- подключение с защитным проводом.
Эксплуатировать только надежно укрепленный на ровной поверхности продукт.

Эксплуатировать только на нормальных или негорючих поверхностях.

Не подвергать сильным механическим нагрузкам или сильному загрязнению.

IP55: защита от вредных отложений пыли - защита от водяных струй, падающих под любым углом.

Допустимая макс. температура окружающей среды (ta): -20°C ... +40°C

Замена источника света

Источник света данного светильника может быть заменен только производителем, уполномоченным им сервисным техником или специалистом с соответствующей квалификацией.

Уход / хранение

⚠ Отключить питание продукта и дать ему остыть.

Регулярно чистить только снаружи слегка увлажненной (вода) салфеткой.

Не допускается чистка с помощью мойки высокого давления.

Не допускается покрытие ножек или основания (например, лиственной, землей и т.п.).

Вентиляционные и сливные отверстия должны оставаться свободными.

Следующие факторы могут оказывать неблагоприятное воздействие на продукт: Кислое окружение, высокое содержание соли в воздухе, чистящие средства, удобрения, соль против льда, химикаты.

Хранить только в сухом и чистом состоянии.

Монтаж

⚠ Выключить электропитание/снять напряжение с соединительного кабеля.

Использовать только описанные аксессуары.

Применять только подходящий монтажный материал.

Подходит только для монтажа на пол/грунт.

⚠ Соблюдать местные предписания по установке на открытом воздухе.

Не герметизировать продукт собственноручно (например, силиконом).

Производить установку согласно указанной степени IP.

Монтировать, как показано на рисунке.

Возможности крепления

Набор винтов (Комплектность поставки): Непосредственное крепление светильника.

Шток для грунта (SLV 1000736): Закрепление в земле.

Закрепить шток для грунта таким образом, чтобы светильник не мог опрокинуться.

Не использовать шток для грунта в постоянно влажном грунте.

Электрическое подключение

Подходящий диммер: Диммер типа L (сокращение L) / Диммер типа C (сокращение C). Соблюдать указания изготовителя.

Использовать монтажные коробки для наружного применения (например, SLV 228730).

Внешний проводка → клемма L

Нейтральный провод → клемма N

Защитный провод → клемма заземления

Зафиксировать кабельный ввод с помощью инструментов.

⚠ Проверить надежное крепление и надлежащее функционирование!

EAC Импортёр: ООО «Марбел»
190005, г. Санкт-Петербург,
Митрофаньевское шоссе, 2 корп. 2
Тел./факс +7 (812) 644-6789
www.marbel.ru

SV Bruksanvisning DEL B

Markarmatur

1002198 1002200

Läs igenom och förvara anvisningarna noggrant!

⚠ Säkerhetsinformation för installation och drift

Det finns risk för livsfarliga skador, brännskador och brand om inte anvisningarna följs!

Alla arbeten med elektriska anslutningar får endast göras av behörig elektriker!

Produkten får inte ändras eller modifieras.

Sätt inte fast något på produkten.

Produkten får inte övertäckas.

Använd endast med oskadat skyddsglas.

Den flexibla anslutningskabeln får inte täcka över med jord.

Skulle anslutningskabeln vara skadad får denna endast bytas ut av tillverkaren eller av en auktoriserad elektriker.

Vid misstanke om fel eller skador får produkten inte användas. Kontakta återförsäljaren eller en elektriker.

Se till att barn inte kan skada sig på produkten.

Titta inte in i ljuskällan.

Ytterligare säkerhetsinformation = ⚠

Avsedd användning

Skyddsklass I (1) ⊕- Anslutning med skyddsledare.

Använd endast fast monterad på ett jämnt underlag.

Använd endast på normalt eller icke antändliga ytor.

Utsätt inte för kraftig mekanisk belastning eller kraftig nedsmutsning.

IP55: Skydd mot störande dammintrång - Spolskydd ifrån alla riktningar.

Max. tillåten omgivningstemperatur (er): -20°C ... +40°C

Byta ljuskälla

Denna lampas ljuskälla får endast bytas ut av tillverkaren eller av denne auktoriserad servicetekniker eller en liknande kvalificerad person.

Skötsel / Förvaring

⚠ Koppla produkten spänningsfri och låt den svalna.

Rengör regelbundet med en något fuktad trasa (vatten).

Rengör inte med högtrycksvätt.

Foten eller basdelen får inte övertäckas (t ex med löv, jord).

Ventilations- och avluftsöppningar får inte täckas över.

Påverkan av följande ämnen kan inverka negativt på produkten: sur miljö, hög salthalt i luften, rengöringsmedel, gödsel, vägsalt, kemikalier.

Förvara endast torrt och rent.

Montage

⚠ Koppla strömförsörjningen/anslutningskabeln spänningsfri!

Använd endast de tillbehör som anges.

Använd endast lämpligt monteringsmaterial.

Endast för markmontering.

⚠ Observera lokala installationsföreskrifter för utemiljöer.

Täta inte produkten själv (t ex med silikon).

Installera enligt angiven IP kapslingsklass.

Montera enligt bilden.

Monteringsalternativ

Skruv-set (Leveransomfattning): direkt fastsättning av armaturen.

Jordspett (SLV 1000736): Fastsättning i marken.

Förankra jordspettet så att armaturen inte kan tippa.

Placera inte jordspettet i ett markområde som konstant utsätts för väta.

Elektrisk anslutning

Lämpliga dimmertyper: Framkantsdimmer (förkortning L) /

Framkantsdimmer (förkortning C). Observera tillverkarens information.

Använd en anslutningsbox avsedd för utomhusbruk (t ex SLV 228730).

Ytterledare → klämma L

Neutralledare → klämma N

Jordledare → Jordklämma

Säkra kabelförskruvningen med ett verktyg.

⚠ Kontrollera att allt sitter fast ordentligt och fungerar!

TR Kullanma kılavuzu BÖLÜM B

Ayaklı lámba

1002198 1002200

Kılavuzu dikkatle okuyun ve saklayın!

⚠ Kurulum ve işletim için güvenlik uyarıları

Uyarılara uymama ölüm, yanma ve yangın tehlikesine yol açabilir!

Elektrik bağlantısı üzerindeki her türlü çalışma sadece yetkili bir elektrikçi tarafından yapılmalıdır!

Üründe değiştirme veya yeniden uyarılama işlemi yapmayın.

Ürüne herhangi bir şey bağlamayın.

Ürünün üstünü örtmeyin.

Sadece sağlam koruyucu cam ile çalıştırın.

Esnek bağlantı kablosu toprakla örtülmemelidir.

Bağlantı kablosu zarar görmüşse sadece üretici ya da kalifiye elektrik

teknisyeni tarafından değiştirilebilir.

Hatalı çalışma şüphesinde veya bir hasar durumunda kapatın ve satıcıya

veya bir elektrikçiye başvurun.

Çocukların üründen zarar görmemesini sağlayın.

Işık kaynağına bakılmamalıdır.

Diğer güvenlik uyarıları = ⚠

Amaca uygun kullanım

Koruma sınıfı I (1) ⚡ - Koruyucu iletkenli bağlantı.

Sadece sıkıca monte edilmiş olarak düz bir yüzeyde çalıştırın.

Sadece normal veya yanıcı olmayan yüzeylerde kullanın.

Güçlü mekanik yüklerle veya güçlü kirlenmeye maruz bırakmayın.

IP55: Hasar veren toz birikmesine karşı koruma - Her yönden gelen

püskürtme suyunu karşı koruma.

İzin verilen maksimum ortam sıcaklığı (ta): -20°C ... +40°C

Işıklandırma aracı değişimi

Bu lambanın ışık kaynağı, sadece üretici veya üretici tarafından görevlendirilen bir teknik servis elemanı veya benzer yetkiye sahip bir kişi tarafından değiştirilebilir.

Bakım / Saklama

⚠ Ürünü gerilimsiz hale getirin ve soğumaya bırakın.

Sadece hafifçe ıslatılmış (su ile) bir bezle düzenli olarak temizleyin.

Yüksek basınçlı temizleyici ile temizlemeyiniz.

Ayak veya tabanın üzeri örtülmemelidir (örneğin, yapraklar, toprak vb. ile).

Havalandırma ve drenaj açıklıkları serbest kalmalıdır.

Aşağıdaki faktörler ürün üzerinde olumsuz etkilere neden olabilir: Asitli

ortam, havadaki yüksek tuz içeriği, deterjanlar, gübre, serpme tuz,

kimyasallar.

Sadece kuru ve temiz olarak depolayın.

Montaj

⚠ Güç kaynağını/bağlantı hattını gerilimsiz hale getirin.

Sadece açıklanan aksesuarları kullanın.

Sadece uygun montaj malzemelerini kullanın.

Sadece yer kurulumu için uygundur.

⚠ Dış mekânlara için yerel kurulum kurallarına uyunuz.

Ürünü kendiniz sızdırmaz hale getirmeyin (örneğin, silikon ile).

Belirtilen IP koruma sınıfına göre monte edin.

Montajı şekilde gösterildiği gibi yapın.

Sabitleme seçenekleri

Vida seti (Teslimat kapsamı): Lambanın doğrudan sabitlenmesi.

Toprak çubuğu (SLV 1000736): Toprağa sabitleme.

Toprak çubuğunu lamba devrilmeyecek şekilde sabitleyin.

Toprak çubuğunu sürekli olarak ıslak toprakta kullanmayın.

Elektrik bağlantısı

Uygun dimer: Faz çalıştırma dimeri (L kısaltması) / Faz kapatma dimeri (C

kısaltması). Üretici uyarılarına dikkat edin.

Dış alanlar için bağlantı kutusu (örneğin, SLV 228730) kullanın.

Dış iletken → Terminal L

Nötr iletken → Terminal N

Koruyucu iletken → Topraklama terminali

Vidalı kablo bağlantısını aletle sabitleyin.

⚠ Yerinde sağlam durup durmadığını ve düzgün çalışıp çalışmadığını kontrol edin!

HU Használati utasítás, B. rész

Álló lámpatest

1002198 1002200

Olvassa el figyelmesen és őrizze meg az utasítást!

⚠ A csatlakoztatásra és üzemeltetésre vonatkozó biztonsági utasítások

Figyelman kívül hagyása élet-, égés- és tűzveszélyhez vezethet!

Az elektromos csatlakoztatáson végzett valamennyi munkálatot kizárólag villamosságai szakember végezhet el!

Ne változtassa meg vagy módosítsa a terméket.

A termékre ne rögzítsen semmit.

A terméket nem szabad letakarni.

Kizárólag ép védőüveg megléte esetén üzemeltesse.

A rugalmas csatlakozóvezeték nem takarható le talajjal.

Ha a külső flexibilis kábelköteg megsérül, akkor kizárólag a gyártó, vagy

egy hozzáértő szakértő cserélheti ki.

Működési hiba vagy sérülés gyanúja esetén helyezze üzemen kívül, és

vegye fel a kapcsolatot a kereskedővel vagy egy villamosságai

szakemberrel.

Győződjön meg arról, hogy a gyerekek nem tesznek kárt a termékben.

Ne nézzen közvetlenül a fényforrásba.

További biztonsági utasítások = ⚠

Rendeltetésszerű használat

I (1) ⚡ védelmi osztály - csatlakoztatás védővezetővel.

Kizárólag sík felületre szerelve üzemeltesse.

Kizárólag normál vagy nem gyúlékony felületen üzemeltesse.

Ne tegye ki erős mechanikus igénybevételnek vagy erős

szennyeződésnek.

IP55: Por ellen kis mértékben védett - Kisnyomású vízsugár ellen védett

minden irányból.

Legnagyobb megengedett környezeti hőmérséklet (ta): -20°C ... +40°C

Világítóeszköz cseréje

A lámpatest fényforrásának esetleges cseréjét kizárólag a gyártó, vagy minősített szakember végezheti el.

Ápolás / Tárolás

⚠ Feszültségmentesítse a terméket, és hagyja lehűlni.

Tisztítsa meg rendszeresen kívülről enyhén nedves (vizes) törlőkendővel.

Ne tisztítsa nagy nyomású tisztítóval.

A láb vagy az alap nem takarható el (pl. lombbal, talajjal stb.).

A szellőző- és lefolyóníylásokat szabadon kell hagyni.

A követező hatások nem kívánt hatással lehetnek a termékre. savas

környezet, a levegő magas sótartalma, tisztítószerek, műtrágya, szórósó,

vegyszerek.

Kizárólag száraz és tiszta helyen tárolandó.

Összeszerelés

⚠ Feszültségmentesítse az áramellátást/csatlakozóvezetékét!

Kizárólag a leírt tartozékot használja.

Kizárólag alkalmas szerelőanyagot használjon.

Kizárólag talajra szerelésre alkalmas.

⚠ Vegye figyelembe a kültérre vonatkozó helyi csatlakoztatási előírásokat.

A terméket ne szigetelje saját kezűleg (pl. szilikonnal).

A megadott IP védettségi fokozatnak megfelelően csatlakoztassa.

Az ábrán feltüntetett módon szerelje be.

Rögzítési lehetőségek

Csavarkészlet (Tartozékok): A lámpatest közvetlen rögzítése.

Földbe szúrható rögzítőnyárs (SLV 1000736): Talajban való rögzítéshez.

Rögzítse földbe szúrható rögzítőnyárral úgy, hogy a lámpatest ne

billenjen fel.

A földbe szúrható rögzítőnyársat ne használja állandóan nedves talajban.

Elektromos Csatlakozás

Megfelelő fényerőszabályozó: Fázishasításos fényerőszabályozó (L

rövidítés) / Fázishasításos fényerőszabályozó (C rövidítés). Vegye

figyelembe a gyártó utasításait.

Kültéren használjon csatlakozódobozt (pl. SLV 228730).

Külső vezeték → L kapocs

Nullavezeték → N kapocs

Védővezető → földelő kapocs

Biztosítsa a vezeték csavarkötését szerszámmal.

⚠ Ellenőrizze a biztonságos megtámasztást és az előírászerű működést!