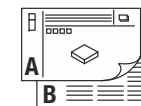
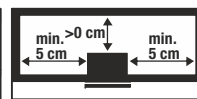


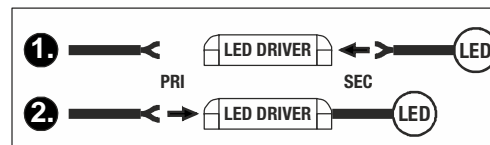
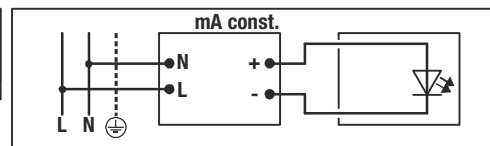
1002879	350mA	6W	520 lm	3000K	CRI>90	350°	45°	36°	Ø 8 x 6,2 cm	0,11 kg
1002885			560 lm	4000K					Ø 11 x 9 cm	0,22 kg
1002880	350mA	13W	990 lm	3000K	CRI>90	350°	45°	36°	Ø 19 x 16,5 cm	0,80 kg
1002886			1140 lm	4000K					Ø 16,2 x 13,5 cm	0,55 kg
1002881	1000mA / 1050mA	38W	3340 lm	3000K	CRI>90	350°	50°	36°		
1002887			3550 lm	4000K						
1002888	700mA	26W	2300 lm	3000K	CRI>90	350°	50°	36°		
1002889			2490 lm	4000K						



- DE** BETRIEBSANLEITUNG TEIL A  
Deckeneinbauleuchte
- EN** INSTRUCTION MANUAL PART A  
Recess-Mounted Ceiling Light
- FR** MODE D'EMPLOI PARTIE A  
Encastré de plafond
- ES** MANUAL DE INSTRUCCIONES PARTE A  
Luminaria empotrable de techo
- IT** ISTRUZIONI PER L'USO PARTE A  
Lampada da incasso
- NL** GEBRUIKSAANWIJZING DEEL A  
Plafondinbouwarmatuur
- DA** DRIFTSVEJLEDNING PART A  
Indbygningsspot til loft
- PL** INSTRUKCJA OBSŁUGI CZĘŚĆ A  
Lampa sufitowa do wbudowania
- RU** ИНСТРУКЦИЯ ПО ЭКСПЛУАТАЦИИ ЧАСТЬ А  
Встраиваемый потолочный светильник
- SV** BRUKSANVISNING DEL A  
Infälld takarmatur
- TR** KULLANMA KILAVUZU BÖLÜM A  
Gömme tavan lambası
- HU** HASZNÁLATI UTASÍTÁS, A. RÉSZ  
Süllyesztett mennyezeti lámpatestek



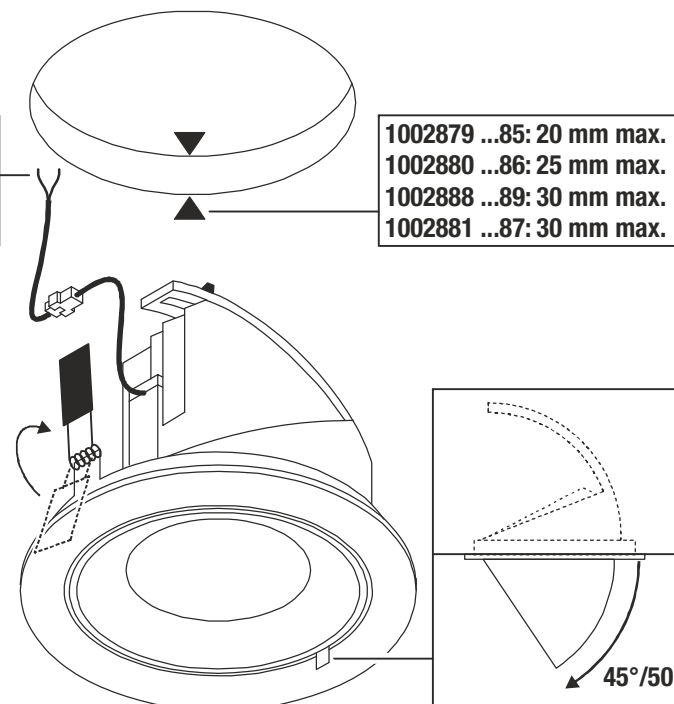
1002879 ...85: X=68 mm/ Y=60 mm  
 1002880 ...86: X=100 mm/ Y=90 mm  
 1002888 ...89: X=150 mm/ Y=135 mm  
 1002881 ...87: X=175 mm/ Y=165 mm



1002879 ...85: 350mA  
 1002880 ...86: 350mA  
 1002888 ...89: 700mA  
 1002881 ...87: 1000/1050mA

1002879 ...85: 20 mm max.  
 1002880 ...86: 25 mm max.  
 1002888 ...89: 30 mm max.  
 1002881 ...87: 30 mm max.

- 1002879
- ...80
- ...81
- ...85
- ...86
- ...87
- ...88
- ...89





**DE** - Die Installation erfordert Fachkenntnisse und darf nur eine zugelassene Elektrofachkraft unter Berücksichtigung örtlicher und nationaler Bestimmungen durchführen!

**EN** - The installation requires expert knowledge and may be carried out only by an approved electrician under consideration of local and national regulations!

**FR** - L'installation nécessite des connaissances spécialisées et ne peut être effectuée que par un électricien agréé, en tenant compte des réglementations locales et nationales !

**ES** - ¡Para realizar la instalación son necesarios conocimientos técnicos. La instalación será realizada exclusivamente por un técnico electricista autorizado, respetando las normativas locales y nacionales!

**IT** - L'installazione richiede conoscenze tecniche e può essere eseguita soltanto da un elettricista autorizzato tenendo conto delle norme locali e nazionali!

**NL** - De installatie vereist vakken en mag uitsluitend door een erkende elektricien worden uitgevoerd, waarbij de lokale en nationale voorschriften in acht moeten worden genomen!

**DA** - Installationen kræver fagkundskab og må kun gennemføres af en autoriseret el-installatør. Lokale og nationale bestemmelser skal herved overholdes!

**PL** - Instalacja wymaga wiedzy specjalistycznej i powinna być przeprowadzana wyłącznie przez uprawnionego elektryka przy uwzględnieniu miejscowych i krajowych przepisów!

**RU** - Установка требует специальных знаний и может производиться только сертифицированным электриком с соблюдением местных и национальных положений!

**SV** - Installationen kr ver fackunskaper och f r endast utf ras av en elektriker. Lokala och nationella best mmelser m ste f lj s!

**TR** - Kurulum uzmanlık gerektirir ve sadece yerel ve ulusal y netmelikler dikkate alınarak yetkili bir elektrikçi tarafından yapılabilir!

**HU** - A csatlakoztat s szakud st ig nyel,  s kiz r lag feljogosított villamos gi szakember v gezhetheti el a helyi  s nemzeti rendelkez sek figyelembe v tele mellett!



**DE - Entsorgung** (Europ ische Union)

Produkt nicht im Hausm ll entsorgen! Produkte mit diesem Symbol sind entsprechend der Richtlinie(WEEE)  ber Elektro- und Elektronik-Altger te  ber die  rtlichen Sammelstellen f r Elektro-Altger te zu entsorgen!

**EN - Disposal** (European Union)

Do not dispose the product with the regular household waste! Products marked with this sign must be disposed according to the directive (WEEE) on electrical and electronic devices at local collection points for such devices!

**FR - Information de recyclage** (Union europ enne)

Ne recyclez pas le produit avec les ordures m nag res ! Les produits qui pr sentent ce symbole sont   recycler suivant la directive (WEEE) relative aux d chets d' quipements  lectriques et  lectroniques, via des points de collecte pour appareils  lectriques usag s !

**ES - Indicaciones para la eliminaci n** (Uni n Europea)

 No tirar el producto con la basura dom stica! Los productos con este s mbolo deben eliminarse, de acuerdo con la directiva (WEEE) sobre residuos de aparatos  lectricos y electr nicos, llev ndolos a los puntos de recogida selectiva de aparatos  lectricos y electr nicos locales.

**IT - Istruzioni per lo smaltimento** (Unione Europea)

Non smaltire il prodotto con i rifiuti domestici! I prodotti con questo simbolo devono essere smaltiti, nel rispetto della Direttiva (WEEE) sui rifiuti di apparecchiature elettriche ed elettroniche, nei punti di raccolta locale ad essi adibiti! Verificare sul sito [www.slvitalia.it](http://www.slvitalia.it) il corretto metodo di smaltimento del presente materiale.

**NL - Afvalverwijdering** (Europese Unie)

Het product niet via het huishoudelijk afval weggooien! Producten met dit symbool dienen in overeenstemming met richtlijn (WEEE) via elektrische en elektronische apparatuur bij de plaatselijke inzamelpunten voor elektrisch afval te worden verwijderd!

**DA - Henvisning om bortskafning** (EU)

Produktet m  ikke bortskaffes sammen med husholdningsaffaldet! Produkter med dette symbol skal i henhold til direktivet (WEEE) om affald af elektrisk og elektronisk udstyr bortskaffes via de lokale indsamlingssteder for gamle el-apparater!

**PL - Wskaz wka dotycz ca utylizacji** (Unia Europejska)

Nie wolno wyrzucać produktu do śmieci domowych! Produkty oznakowane tym symbolem należą utylizować zgodnie z wytycznymi (WEEE) dotyczącymi starych urz dzeń elektrycznych i elektronicznych w miejscowych punktach gromadzenia odpad w elektrycznych!

**RU - Указание по утилизации** (Европейский Союз)

Не утилизировать прибор вместе с бытовыми отходами! Продукты с подобным обозначением в соотв. с Положением (WEEE) по утилизации старых электрических и электронных приборов необходимо утилизировать через специальные пункты сбора старых электроприборов!

**SV - Anvisningar f r sophantering** (Europeiska Unionen)

Produkten f r ej kastas i hush llssoporna! Produkter som  r m rka med denna symbolen ska kastas i enlighet med riktlinjerna (WEEE) f r elektriska och elektroniska apparater p  de lokala uppsamlingsst llena f r el- och elektronikskrot.

**TR - Tasfiye a ıklaması** (Avrupa Birliđi)

 r n  ev  p yle birlikte atmayın! Bu sembol  tařıyan  r nler, elektroteknik ve elektronik eski aletlerin yerel elektronik eski aletler toplama yerinde tasfiye edilmesi (WEEE) y netmeliđine bađlıdır.

**HU - Hullad kkezel s** (Eur pai Uni )

A term ket ne a hagyom nyos h zart si hullad kkal egy tt dobja ki! A fenti jellel ell tott term keket a WEEE, ir nyelv szerint az elektromos  s elektronikus term kek sz m ra kihelyezett hullad kgy jt kbe tegye!

Technische  nderungen vorbehalten. Technical Details are subject to change. Les d tails techniques sont sujet   des changements. Nos reservamos el derecho a modificaciones t cnicas. Modifiche tecniche riservate. Behoudens technische wijzigingen. Ret til tekniske  ndringer forbeholdes. Zmiany techniczne zastrzeđone. Сохраняется право на внесение технических изменений. Tekniska  ndringar kan f rekomma. Teknik deđiřiklik yapma hakkı saklıdır. A technikai r szletek term kenk nt v ltozhatnak.



Импортер: ООО «Марбел»  
190005, г. Санкт-Петербург,  
Митрофаньевское шоссе, 2 корп. 2  
Тел./факс +7 (812) 644-6789  
[www.marbel.ru](http://www.marbel.ru)

**DE Betriebsanleitung TEIL B****Deckeneinbauleuchte**

1002879 ...80 ...81 ...85 ...86 ...87 ...88 ...89

**Anleitung sorgfältig lesen und aufbewahren!****⚠️ Sicherheitshinweise für Installation und Betrieb****Nichtbeachtung kann zu Lebens-, Verbrennungs- und Brandgefahr führen!**

Jegliche Arbeiten am elektrischen Anschluss nur durch Elektrofachkraft!  
Produkt nicht verändern oder modifizieren.

Nichts an dem Produkt befestigen.

Produkt nicht abdecken.

Bei Verdacht einer Fehlfunktion oder Beschädigung außer Betrieb nehmen und Händler oder Elektrofachkraft kontaktieren.

Sicherstellen, dass Kinder an dem Produkt keinen Schaden nehmen.

Nicht in die aktive Lichtquelle starren.

Weitere Sicherheitshinweise = ⚠️

**Bestimmungsgemäße Verwendung**

Schutzklasse III (3) ⚡ - Betrieb mit Schutzkleinspannung.

Nur fest montiert auf ebenen Untergrund betreiben.

Nur auf normal oder nicht entflammaren Flächen betreiben.

Nur in trockenen Innenräumen betreiben.

Keinen starken mechanischen Beanspruchungen oder starker Verschmutzung aussetzen.

Zulässige Umgebungstemperatur(ta): max. 25°C

**Leuchtmittelwechsel**

Die Lichtquelle dieser Leuchte darf nur vom Hersteller oder einem von ihm beauftragten Servicetechniker oder einer vergleichbar qualifizierten Person ersetzt werden.

**Pflege / Lagerung**

⚠️ Produkt spannungsfrei schalten und abkühlen lassen.

Regelmäßig mit leicht angefeuchtetem (Wasser) Tuch nur äußerlich reinigen.

Nur trocken und sauber lagern.

**Montage**

⚠️ Stromversorgung / Anschlussleitung spannungsfrei schalten!

Nur beschriebenes Zubehör verwenden.

Nur für Deckeneinbau geeignet.

Ausreichend Abstand zu brennbaren Materialien halten.

Ausreichende Belüftung gewährleisten.



: Nicht abdecken, insbesondere nicht mit Isoliermaterial.

Montieren wie in Abbildung dargestellt.

**Elektrischer Anschluss**

1002879 ...85

Nur geeigneten LED Konverter verwenden (z.B. SLV 464140).

Ausgangsstrom (konstant): 350mA / Leistung: min. 6W

1002880 ...86

Nur geeigneten LED Konverter verwenden (z.B. SLV 1002803).

Ausgangsstrom (konstant): 350mA / Leistung: min. 13W

1002888 ...89

Nur geeigneten LED Konverter verwenden (z.B. SLV 464155).

Ausgangsstrom (konstant): 700mA / Leistung: min. 26W

1002881 ...87

Nur geeigneten LED Konverter verwenden (z.B. SLV 1001115).

Ausgangsstrom (konstant): 1000mA, 1050mA / Leistung: min. 38W

Rote Ader → (+) Klemme

Schwarze Ader → (-) Klemme

Beim Anschluss von mehr als einer Leuchte an einem LED Konverter Reihenschaltung erstellen.

⚠️ Sicheren Halt und ordnungsgemäße Funktion prüfen!

**EN Operating Manual PART B****Recess-Mounted Ceiling Light**

1002879 ...80 ...81 ...85 ...86 ...87 ...88 ...89

**Read manual carefully and keep for further use!****⚠️ Safety advices for installation and operation.****Disregard may lead to danger of life, burning or fire!**

Any works on the electrical connection only by electrician.

Do not alter or modify the product.

Do not fasten anything on the product.

Do not cover the product.

Take out of service when suspecting a defect or malfunction and contact your dealer or a qualified electrician.

Take measures that children get not harmed by the product.

Do not stare into the active light source.

Additional safety advices = ⚠️

**Use as directed**

Safety class III (3) ⚡ - Operated with safety extra-low voltage.

Operate only firmly fixed on an even surface.

Operate only on normal or not inflammable surfaces.

Operate only in dry indoor area.

Do not strain mechanically or expose to strong dirt contamination.

Admissible ambient temperature(ta): max. 25°C.

**Lamp replacement**

The light source of this luminaire may only be replaced by the manufacturer, an authorized service technician or a comparable qualified person.

**Care / Storage**

⚠️ Disconnect product from mains and let it cool down.

Clean external surfaces regularly with a slightly moistened (water) cloth.

Store dry and clean.

**Installation**

⚠️ Switch off mains / fixed connection cable!

Use only described accessories.

Only suited for recessed ceiling installation.

Keep sufficient distance to inflammable materials.

Ensure sufficient aeration.



: Do not cover, especially not with insulating materials.

Install as shown in the figure.

**Electrical connection**

1002879 ...85

Use only a suitable LED driver (e.g. SLV 464140).

Output current(constant): 350mA / Power: 6W min.

1002880 ...86

Use only a suitable LED driver (e.g. SLV 1002803).

Output current(constant): 350mA / Power: 13W min.

1002888 ...89

Use only a suitable LED driver (e.g. SLV 464155).

Output current(constant): 700mA / Power: 26W min.

1002881 ...87

Use only a suitable LED driver (e.g. SLV 1001115).

Output current(constant): 1000mA, 1050mA / Power: 38W min.

Red wire → (+) Terminal

Black wire → (-) Terminal

Establish a serial connection when connecting more than one luminaires to one LED driver.

⚠️ Check secure fixation and proper function!

**FR Mode d'emploi PARTIE B****Encastré de plafond**

1002879 ...80 ...81 ...85 ...86 ...87 ...88 ...89

**Lire attentivement le mode d'emploi et le conserver dans un endroit sûr !****⚠️ Consignes de sécurité pour l'installation et l'utilisation**  
**Le non-respect peut entraîner un risque de mort, de brûlures et d'incendie !**

Les travaux de branchement électrique doivent uniquement être effectués par un électricien qualifié !

Ne pas modifier ni altérer le produit.

Ne rien fixer sur le produit.

Ne pas couvrir le produit.

En cas de soupçon de dysfonctionnement ou de dommage, arrêter

l'appareil et contacter le revendeur ou un électricien qualifié.

S'assurer que les enfants n'endommagent pas le produit.

Ne pas regarder la source lumineuse.

Consignes de sécurité complémentaires = ⚠️

**Utilisation conforme**

Classe de protection III (3) ⚡ - Fonctionnement à très basse tension de sécurité.

Utiliser uniquement lors du montage fixe sur un support plat.

Utiliser uniquement sur des surfaces normales ou ininflammables.

Utiliser uniquement dans des zones intérieures sèches.

Ne pas exposer à de fortes contraintes mécaniques ou à une saleté importante.

Température ambiante admise (ta) : max. 25°C

**Remplacement de la source**

La source lumineuse contenue dans ce luminaire ne doit être remplacée que par le fabricant ou son agent de maintenance ou une personne de qualification équivalente.

**Entretien / Stockage**

⚠️ Mettre le produit hors tension et laisser refroidir.

Nettoyer régulièrement, la partie extérieure seulement, avec un chiffon légèrement humidifié (à l'eau).

Entreposer dans un endroit sec et propre uniquement.

**Montage**

⚠️ Mettre l'alimentation/le câble de raccordement hors tension !

Utiliser uniquement les accessoires décrits.

Uniquement adapté pour montage encastré au plafond.

Maintenir une distance suffisante par rapport aux matériaux inflammables.

Assurer une ventilation suffisante.



: Ne pas couvrir, surtout pas avec un matériau isolant.

Montage comme indiqué sur l'illustration.

**Raccordement électrique**

1002879 ...85

Utiliser un convertisseur LED adapté (par ex. SLV 464140).

Intensité de sortie (constante) : 350mA / puissance : min. 6W

1002880 ...86

Utiliser un convertisseur LED adapté (par ex. SLV 1002803).

Intensité de sortie (constante) : 350mA / puissance : min. 13W

1002888 ...89

Utiliser un convertisseur LED adapté (par ex. SLV 464155).

Intensité de sortie (constante) : 700mA / puissance : min. 26W

1002881 ...87

Utiliser un convertisseur LED adapté (par ex. SLV 1001115).

Intensité de sortie (constante) : 1000mA, 1050mA / puissance : min. 38W

Fil rouge → Borne (+)

Fil noir → Borne (-)

Si plus d'un luminaire est connecté à un convertisseur, créer une connexion en série.

⚠️ Vérifier le bon maintien et le bon fonctionnement !

## ES Manual de instrucciones PARTE B

### Luminaria empotrable de techo

1002879 ...80 ...81 ...85 ...86 ...87 ...88 ...89

#### ¡Leer atentamente las instrucciones y guardarlas!

#### ⚠ Instrucciones de seguridad para instalación y funcionamiento ¡En caso de omisión, subyace peligro de quemaduras, incendio y lesiones mortales!

¡Cualquier trabajo en la conexión eléctrica deberá ser llevado a cabo exclusivamente por personal técnico eléctrico!

Ni modificar ni transformar el producto.

No fijar nada al producto.

No cubrir el producto.

En caso de sospechar mal funcionamiento, daños o deterioro, poner fuera de servicio y avisar al distribuidor o a un técnico electricista.

Cerciorarse de que los niños no se hagan daño con el producto.

No mire directamente al foco luminoso.

Otras instrucciones de seguridad = ⚠

#### Utilización acorde a lo previsto

Clase de protección III (3) ⚡ - Funcionamiento con baja tensión de protección.

Poner en funcionamiento solo sobre superficie plana y fijamente montado.

Operar exclusivamente sobre superficies normales o no inflamables.

Operar exclusivamente en áreas interiores secas.

No exponer a fuerte esfuerzo mecánico ni a gran suciedad.

Temperatura ambiente admisible: max. 25°C

#### Cambio de lámparas

El foco luminoso de esta lámpara solo debe ser sustituido por el fabricante o un técnico autorizado por este o por una persona igualmente cualificada.

#### Cuidados / Almacenamiento

⚠ Desconectar tensión del producto y esperar a que se enfríe.

Limpiar regularmente solo el exterior con un paño húmedo (agua).

Almacenar exclusivamente en lugares secos y limpios.

#### Montaje

⚠ ¡Desconectar la tensión de la alimentación de corriente/del cable de conexión!

Utilizar exclusivamente el accesorio descrito

Apto exclusivamente para empotrar en el techo.

Respetar una distancia suficiente respecto de materiales inflamables.

Garantizar suficiente ventilación.



: No cubrir, especialmente con material aislante.

Montar tal y como indica la ilustración.

#### Conexión eléctrica

1002879 ...85

Utilizar convertidor de LED adecuado (p. ej. SLV 464140)

Corriente de salida (constante): 350mA / potencia: mín. 6W

1002880 ...86

Utilizar convertidor de LED adecuado (p. ej. SLV 1002803)

Corriente de salida (constante): 350mA / potencia: mín. 13W

1002888 ...89

Utilizar convertidor de LED adecuado (p. ej. SLV 464155)

Corriente de salida (constante): 700mA / potencia: mín. 26W

1002881 ...87

Utilizar convertidor de LED adecuado (p. ej. SLV 1001115)

Corriente de salida (constante): 1000mA, 1050mA / potencia: mín. 38W

Hilo rojo, → (+) borne

Hilo negro → (-) borne

En caso de conectar más de una luminaria, hacerlo en un convertidor de conexión en serie.

⚠ ¡Revisar el buen soporte y correcto funcionamiento!

## IT Istruzioni per l'uso PARTE B

### Lampada da incasso

1002879 ...80 ...81 ...85 ...86 ...87 ...88 ...89

#### Leggere e conservare attentamente le istruzioni!

#### ⚠ Avvertenze di sicurezza per installazione ed esercizio In caso di mancata osservanza sussiste il rischio di morte, combustione e incendio!

Qualunque lavoro sul collegamento elettrico va eseguito solo da elettricisti!

Non alterare né modificare il prodotto.

Non fissare nulla al prodotto.

Non coprire il prodotto.

In caso di sospetto di malfunzionamento o danneggiamento, mettere fuori servizio e contattare il rivenditore o un elettricista.

Sincerarsi che i bambini non danneggino il prodotto.

Non guardare direttamente la sorgente luminosa.

Altre avvertenze di sicurezza = ⚠

#### Utilizzo conforme

Classe di protezione III (3) ⚡ - azionamento con bassa tensione di protezione.

Azionare solo se montato saldamente su fondo in piano.

Azionare soltanto su superfici normali o non infiammabili.

Azionare soltanto in ambienti chiusi all'asciutto.

Non esporre a forti sollecitazioni meccaniche o a sporcizia intensa.

Temperatura ambiente ammessa (ta): max. 25°C

#### Sostituzione della lampadina

La sorgente luminosa di questa lampada può essere sostituita esclusivamente dal produttore, da un tecnico da lui incaricato o da una persona qualificata equiparabile.

#### Cura / Conservazione

⚠ Scollegare il prodotto e farlo raffreddare.

Pulire solo esternamente a intervalli regolari con un panno leggermente imbevibile di acqua.

Conservare solo asciutto e pulito.

#### Montaggio

⚠ Eliminare l'alimentazione elettrica / scollegare il cavo di collegamento.

Usare solo gli accessori descritti.

Adatto solo per l'incasso a plafone.

Mantenere una distanza sufficiente dai materiali infiammabili.

Garantire una sufficiente aerazione.



: Non coprire, in particolare non con materiale isolante.

Montare come illustrato in figura.

#### Collegamento elettrico

1002879 ...85

Usare un convertitore LED adatto (ad es. SLV 464140).

Corrente di uscita (costante): 350mA / potencia: mín. 6W

1002880 ...86

Usare un convertitore LED adatto (ad es. SLV 1002803).

Corrente di uscita (costante): 350mA / potencia: mín. 13W

1002888 ...89

Usare un convertitore LED adatto (ad es. SLV 464155).

Corrente di uscita (costante): 700mA / potencia: mín. 26W

1002881 ...87

Usare un convertitore LED adatto (ad es. SLV 1001115).

Corrente di uscita (costante): 1000mA, 1050mA / potencia: mín. 38W

Cavo rosso → (+) Morsetto

Cavo nero → (-) Morsetto

Collegando più di un apparecchio ad un convertitore, creare un

collegamento in serie.

⚠ Controllare la tenuta sicura e il funzionamento corretto!

## NL Gebruiksaanwijzing DEEL B

### Plafondbouwarmatuur

1002879 ...80 ...81 ...85 ...86 ...87 ...88 ...89

#### Handleiding zorgvuldig lezen en bewaren!

#### ⚠ Veiligheidsinstructies voor installatie en gebruik

#### Niet-naleving kan levens-, verbrandings- en brandgevaar tot gevolg hebben!

Elektrische aansluitingen mogen uitsluitend door een elektricien worden uitgevoerd!

Product niet wijzigen of aanpassen.

Niets aan het product bevestigen.

Product niet afdekken.

Bij het vermoeden van een defect of beschadiging niet meer gebruiken en contact opnemen met verkooppunt of elektricien.

Zorg ervoor dat kinderen geen schade kunnen oplopen door contact met het product.

Niet in de lichtbron kijken.

Overige veiligheidsinstructies = ⚠

#### Beoogd gebruik

Veiligheidsklasse III (3) ⚡ - werking met extra lage spanning. Alleen stevig gemonteerd op een vlakke ondergrond gebruiken.

Alleen op normaal of niet-ontvlambare oppervlakken toepassen.

Alleen in droge ruimten binnen gebruiken.

Niet blootstellen aan hoge mechanische belastingen of sterke vervuiling.

Toegestane omgevingstemperatuur (ta): max. 25°C

#### Lichtbronnen vervangen

De lichtbron van deze lamp mag alleen door de fabrikant of een door hem geautoriseerde service-technicus of een vergelijkbaar geschoolde persoon worden vervangen.

#### Verzorging / Opslag

⚠ Product spanningsvrij maken en laten afkoelen.

Regelmatig met iets vochtige (water) doek alleen aan de buitenkant reinigen.

Alleen droog en schoon bewaren.

#### Montage

⚠ Stroomtoevoer/aansluitkabel spanningsvrij maken!

Uitsluitend de beschreven accessoires gebruiken.

Uitsluitend geschikt voor plafondbouw.

Voldoende afstand tot brandbare materialen houden.

Voor voldoende ventilatie zorgen.



: Niet afdekken, vooral niet met isolatiemateriaal.

Monteren zoals op de afbeelding is weergegeven.

#### Elektrische Aansluiting

1002879 ...85

Gebruik een led-converter (bijv. SLV 464140).

Uitgangsstroom (constant): 350mA / vermogen: mín. 6W

1002880 ...86

Gebruik een led-converter (bijv. SLV 1002803).

Uitgangsstroom (constant): 350mA / vermogen: mín. 13W

1002888 ...89

Gebruik een led-converter (bijv. SLV 464155).

Uitgangsstroom (constant): 700mA / vermogen: mín. 26W

1002881 ...87

Gebruik een led-converter (bijv. SLV 1001115).

Uitgangsstroom (constant): 1000mA, 1050mA / vermogen: mín. 38W

Rode draad → (+) klem

Zwarte draad → (-) klem

Bij het aansluiten van meer dan een armatuur op een converter serieschakeling toepassen.

⚠ Controleren op stevige bevestiging en correcte werking!

**DA** **Driftsvejledning PART B**  
**Indbygningsspot til loft**  
 1002879 ...80 ...81 ...85 ...86 ...87 ...88 ...89

**Læs vejledningen grundigt og opbevar den!**

**⚠ Sikkerhedshenvisninger vedrørende installation og brug**  
**Manglende overholdelse kan resultere i livsfare, forbrændinger og brand!**

Alt arbejde på den elektriske tilslutning må kun gennemføres af en el-installatør!  
Der må ikke foretages ændringer eller modifikationer af produktet.  
Der må ikke fastgøres noget til produktet.  
Produktet må ikke dækkes til.  
Ved mistanke om fejlfunktion eller beskadigelse skal produktet tages ud af drift. Kontakt så forhandleren eller en el-installatør.  
Sørg for, at børn ikke tager skade af produktet.  
Undgå at se ind i lyskilden.

Yderligere sikkerhedshenvisninger = **⚠**

**Tilsigtet anvendelse**

Beskyttelsesklasse III (3) **⚡** - drift sikkerhedslavspænding.  
Må kun anvendes fast monteret på jævn undergrund.  
Må kun anvendes på normalt eller ikke antændelige flader.  
Må kun anvendes i tørre indendørs rum.  
Må ikke udsættes for kraftige mekaniske belastninger eller stærk forurening.  
Tilladt omgivelsestemperatur (ta): max. 25°C

**Skift af lyskilde**

Denne lampes lyskilde må kun erstattes af producenten eller af en af ham bestilt servicetekniker eller en lignende kvalificeret person.

**Pleje / lagring**

**⚠** Afbryd spændingsforsyningen til produktet og lad den køle af.  
Rens regelmæssigt og kun på ydersiden med en let fugtet klud (vand).  
Skal opbevares rent og tørt.

**Montage**

**⚠** Strømforsyningen / tilslutningsledningen skal gøres spændingsfrit!  
Anvend kun det beskrevne tilbehør.  
Kun egnet til indbygning i loft.  
Hold tilstrækkelig afstand til brændbare materialer.  
Sørg for tilstrækkelig ventilation.



: Må ikke dækkes til, især ikke med isoleringsmateriale.

Monteres som vist på billedet.

**Elektrisk forbindelse**

1002879 ...85  
Anvend en egnet LED-omformer (f.eks. SLV 464140).  
Udgangsstrøm (konstant): 350mA / effekt: min. 6W  
1002880 ...86  
Anvend en egnet LED-omformer (f.eks. SLV 1002803).  
Udgangsstrøm (konstant): 350mA / effekt: min. 13W  
1002888 ...89  
Anvend en egnet LED-omformer (f.eks. SLV 464155).  
Udgangsstrøm (konstant): 700mA / effekt: min. 26W

1002881 ...87  
Anvend en egnet LED-omformer (f.eks. SLV 1001115).  
Udgangsstrøm (konstant): 1000mA, 1050mA / effekt: min. 38W

Rødt kabel → (+) Klemme  
Sort kabel → (-) Klemme  
Ved tilslutning af mere end en lampe til en omformer skal der laves en seriekobling.

**⚠** Kontroller med hensyn til sikker fastgøring og korrekt funktion!

**PL** **Instrukcja obsługi CZĘŚĆ B**  
**Lampa sufitowa do wbudowania**

1002879 ...80 ...81 ...85 ...86 ...87 ...88 ...89

**Instrukcję należy dokładnie przeczytać i ją zachować!**

**⚠ Zasady bezpiecznej instalacji i eksploatacji**  
**Brak przestrzegania zasad może powodować zagrożenie życia, prowadzić do powstania poparzeń i pożaru!**

Wszelkie prace przy połączeniach elektrycznych muszą być wykonywane wyłącznie przez uprawnionego elektryka!  
Nie wolno dokonywać zmian ani modyfikacji produktu.  
Nie przytwierdzać nic do produktu.  
Nie przykrywać produktu.  
W przypadku podejrzenia wadliwego działania lub uszkodzenia wyłączyć i skontaktować się ze sprzedawcą lub uprawnionym elektrykiem.  
Upewnij się, że dzieci nie ucierpią przy kontakcie z produktem.  
Nie patrzeć w źródło światła.

Dalsze zasady bezpieczeństwa = **⚠**

**Użytkowanie zgodnie z przeznaczeniem**

Klasa ochronności III (3) **⚡** - praca przy użyciu niskiego bezpiecznego napięcia.  
Do użytku wyłącznie po zamocowaniu na stałe na równym podłożu.  
Używać wyłącznie na normalnie palnych lub niepalnych powierzchniach.  
Eksploatować wyłącznie w suchych pomieszczeniach.  
Nie poddawać silnym obciążeniom mechanicznym ani nie narażać na mocne zabrudzenie.  
Dopuszczalna temperatura otoczenia(ta): max. 25°C

**Wymiana źródła światła**

Źródło światła tej lampy może zostać wymienione jedynie przez zleconego przez Państwa technika serwisowego lub przez osobę z porównywalnymi kwalifikacjami.

**Dbalność / składowanie**

**⚠** Odłączyć produkt od napięcia i pozostawić do ostygnięcia.  
Czyścić regularnie tylko z zewnątrz przy użyciu lekko zwilżonego (wodą) ręcznika.  
Przechowywać wyłącznie w stanie suchym i czystym.

**Montaż**

**⚠** Należy odłączyć zasilanie/przewód przyłączeniowy od napięcia!  
Korzystać wyłącznie z opisanych akcesoriów.  
Przeznaczony wyłącznie do montażu podtynkowego w suficie.

Zachować odpowiedni odstęp od materiałów palnych.  
Zapewnić odpowiednią wentylację.



: Nie przykrywać (w szczególności materiałem izolacyjnym).

Montować zgodnie z rysunkiem.

**Przyłączenie elektryczne**

1002879 ...85  
Korzystac z odpowiedniego konwertera LED (np. SLV 464140).  
Prad wyjściowy (stały): 350mA / moc: min. 6W  
1002880 ...86  
Korzystac z odpowiedniego konwertera LED (np. SLV 1002803).  
Prad wyjściowy (stały): 350mA / moc: min. 13W  
1002888 ...89  
Korzystac z odpowiedniego konwertera LED (np. SLV 464155).  
Prad wyjściowy (stały): 700mA / moc: min. 26W  
1002881 ...87  
Korzystac z odpowiedniego konwertera LED (np. SLV 1001115).  
Prad wyjściowy (stały): 1000mA, 1050mA / moc: min. 38W

Czerwona żyła → (+) zacisk  
Czarna żyła → (-) zacisk  
W przypadku podłączenia kilku opraw do jednego konwertera zastosować połączenie szeregowo.

**⚠** Sprawdzić, czy produkt został osadzony prawidłowo i czy działa poprawnie!

**RU** **Инструкция по эксплуатации ЧАСТЬ В**  
**Встраиваемый потолочный светильник**

1002879 ...80 ...81 ...85 ...86 ...87 ...88 ...89

**Внимательно прочитать и сохранить инструкцию!**

**⚠ Указания по безопасности при установке и эксплуатации**  
**Несоблюдение указаний может представлять угрозу для жизни, создавать угрозу ожогов и пожара!**

Все работы с электрическим подключением разрешается производить только специалистам-электрикам!  
Не выполнять изменений или модификаций в продукте.  
Ничего не закреплять на продукте.  
Не накрывать продукт.  
При подозрении на неправильное функционирование или повреждение выключить продукт и проконсультироваться с торговым предприятием или специалистом-электриком.  
Обеспечить, чтобы продукт не представлял угрозы для детей.  
Не смотреть напрямую на источник света.

Дополнительные указания по безопасности = **⚠**

**Применение в соответствии с назначением**

Класс защиты III (3) **⚡** - эксплуатация с безопасным сверхнизким напряжением.  
Эксплуатировать только надежно укрепленный на ровной поверхности продукт.

Эксплуатировать только на нормальных или негорючих поверхностях.

Эксплуатировать только в сухих помещениях.  
Не подвергать сильным механическим нагрузкам или сильному загрязнению.  
Допустимая макс. окружающей среды(та): max. 25°C

**Замена источника света**

Источник света данного светильника может быть заменен только производителем, уполномоченным им сервисным техником или специалистом с соответствующей квалификацией.

**Уход / хранение**

**⚠** Отключить питание продукта и дать ему остыть.  
Регулярно чистить только снаружи слегка увлажненной (вода) салфеткой.  
Хранить только в сухом и чистом состоянии.

**Монтаж**

**⚠** Выключить электропитание/снять напряжение с соединительного кабеля!  
Использовать только описанные аксессуары.  
Подходит только для монтажа в потолок.  
Соблюдать достаточное расстояние до горючих материалов.  
Обеспечить достаточную вентиляцию.



: Не перекрывать, в особенности изолирующим материалом.

Монтировать, как показано на рисунке.

**Электрическое подключение**

1002879 ...85  
Использовать подходящий светодиодный преобразователь (например, SLV 464140).  
Выходной ток (постоянный): 350mA / Мощность: мин. 6Вт  
1002880 ...86  
Использовать подходящий светодиодный преобразователь (например, SLV 1002803).  
Выходной ток (постоянный): 350mA / Мощность: мин. 13Вт  
1002888 ...89  
Использовать подходящий светодиодный преобразователь (например, SLV 464155).  
Выходной ток (постоянный): 700mA / Мощность: мин. 26Вт  
1002881 ...87  
Использовать подходящий светодиодный преобразователь (например, SLV 1001115).  
Выходной ток (постоянный): 1000mA, 1050mA / Мощность: мин. 38Вт

Красный провод → (+) клемма  
Черный провод → (-) клемма  
При подключении более одного светильника подключение к конвертеру выполнять по последовательной схеме.

**⚠** Проверить надежное крепление и надлежащее функционирование!

