



IP 20 ta: -20°C ... +50°C tc: 75°C



Uin: 12-36VDC	Lin: 25,5A	Uout: 5x(12-36)VDC	Iout: 5x 5A	Pout: 5x(60-180)W	DALI 2mA
---------------	------------	--------------------	-------------	-------------------	----------

170 x 59 x 29 mm
0,14 kg

DE	BETRIEBSANLEITUNG DALI DT8 LED Controller
EN	INSTRUCTION MANUAL DALI DT8 LED Controller
FR	MODE D'EMPLOI DALI DT8 LED Controller
ES	MANUAL DE INSTRUCCIONES DALI DT8 LED Controller
IT	ISTRUZIONI PER L'USO DALI DT8 LED Controller
NL	GEBRUIKSAANWIJZING DALI DT8 LED Controller
DA	DRIFTSVEJLEDNING DALI DT8 LED Controller
PL	INSTRUKCJA OBSŁUGI DALI DT8 LED Controller
RU	ИНСТРУКЦИЯ ПО ЭКСПЛУАТАЦИИ DALI DT8 LED Controller
SV	BRUKSANVISNING DALI DT8 LED Controller
TR	KULLANMA KILAVUZU DALI DT8 LED Controller
HU	HASZNÁLATI UTASÍTÁS DALI DT8 LED Controller

1007997



DE - Die Installation erfordert Fachkenntnisse und darf nur eine zugelassene Elektrofachkraft unter Berücksichtigung örtlicher und nationaler Bestimmungen durchführen!

EN - The installation requires expert knowledge and may be carried out only by an approved electrician under consideration of local and national regulations!

FR - L'installation nécessite des connaissances spécialisées et ne peut être effectuée que par un électricien agréé, en tenant compte des réglementations locales et nationales !

ES - ¡Para realizar la instalación son necesarios conocimientos técnicos. La instalación será realizada exclusivamente por un técnico electricista autorizado, respetando las normativas locales y nacionales!

IT - L'installazione richiede conoscenze tecniche e può essere eseguita soltanto da un elettricista autorizzato tenendo conto delle norme locali e nazionali!

NL - De installatie vereist vakkennis en mag uitsluitend door een erkende elektricien worden uitgevoerd, waarbij de lokale en nationale voorschriften in acht moeten worden genomen!

DA - Installationen kræver fagkundskab og må kun gennemføres af en autoriseret el-installatør. Lokale og nationale bestemmelser skal herved overholdes!

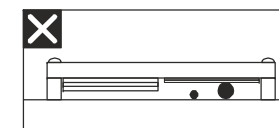
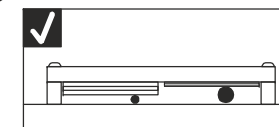
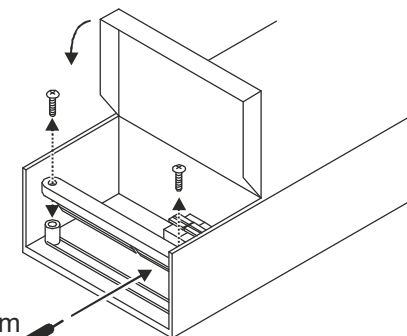
PL - Instalacja wymaga wiedzy specjalistycznej i powinna być przeprowadzana wyłącznie przez uprawnionego elektryka przy uwzględnieniu miejscowych i krajowych przepisów!

RU - Установка требует специальных знаний и может производиться только сертифицированным электриком с соблюдением местных и национальных положений!

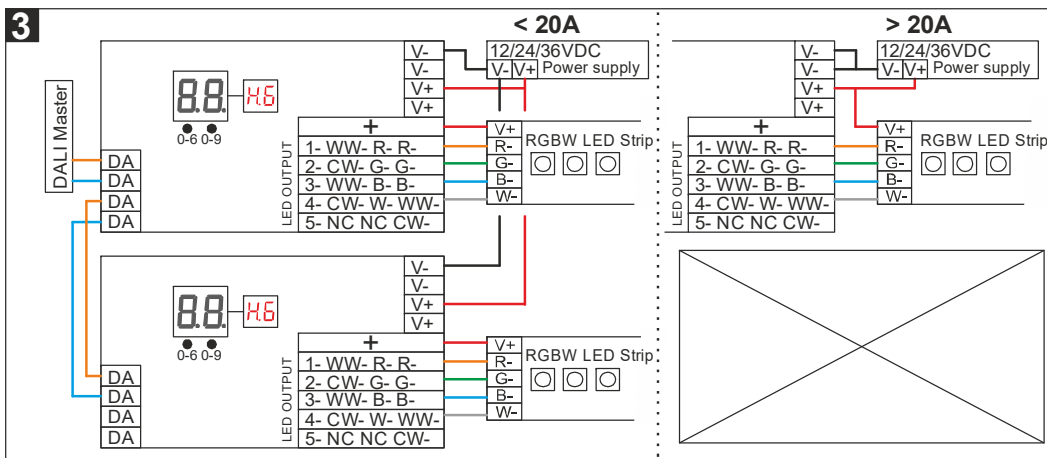
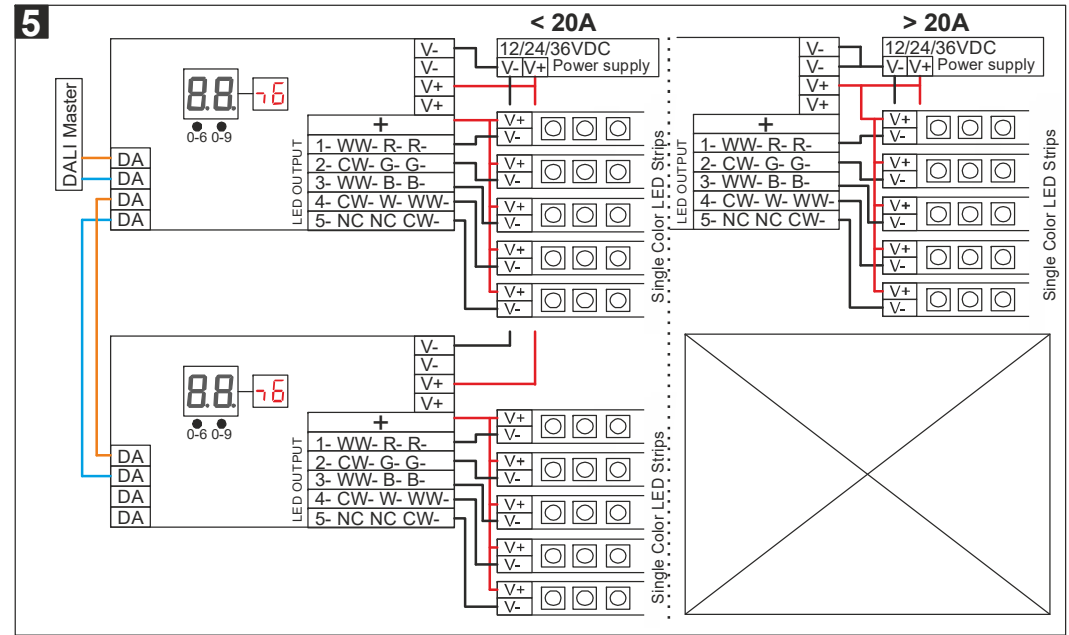
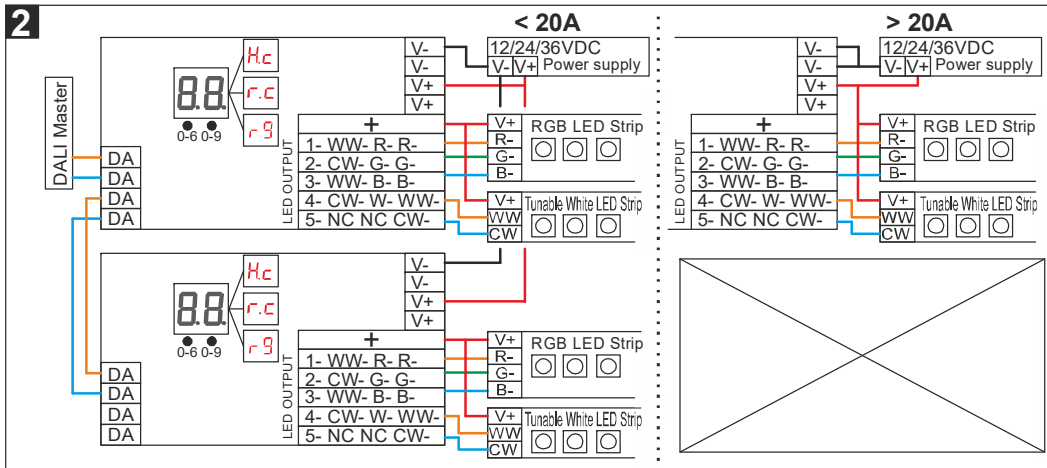
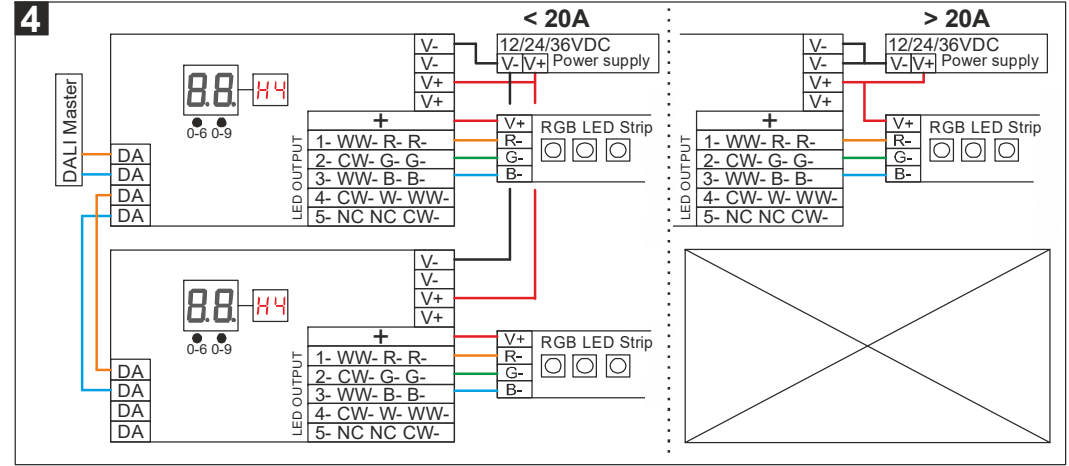
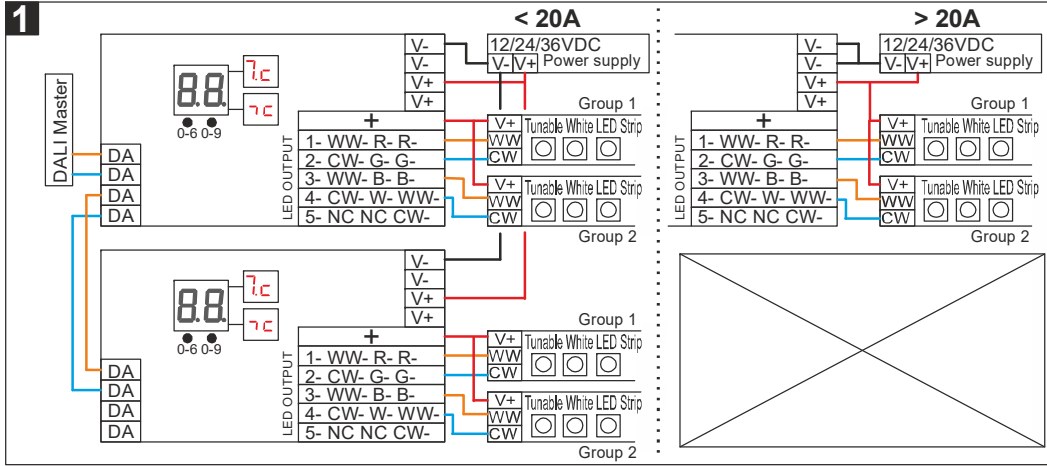
SV - Installationen kräver fackkunskaper och får endast utföras av en elektriker. Lokala och nationella bestämmelser måste följas!

TR - Kurulum uzmanlık gerektirir ve sadece yerel ve ulusal yönetmelikler dikkate alınarak yetkili bir elektrikçi tarafından yapılabilir!

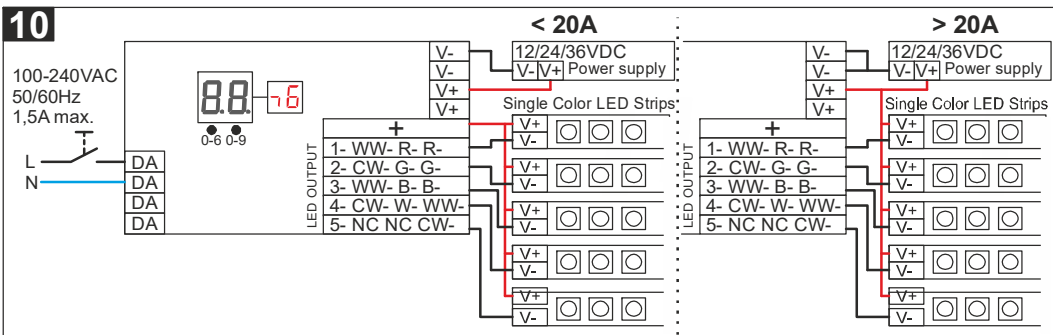
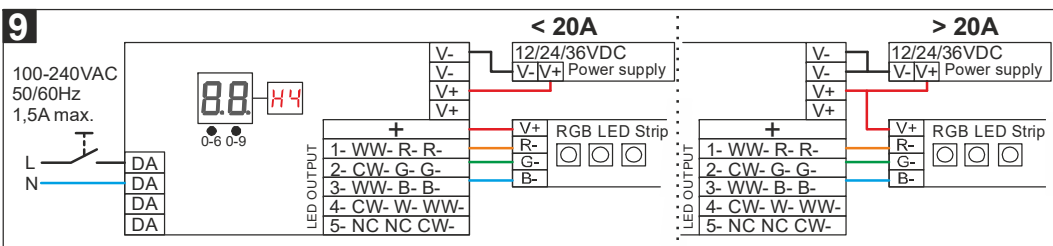
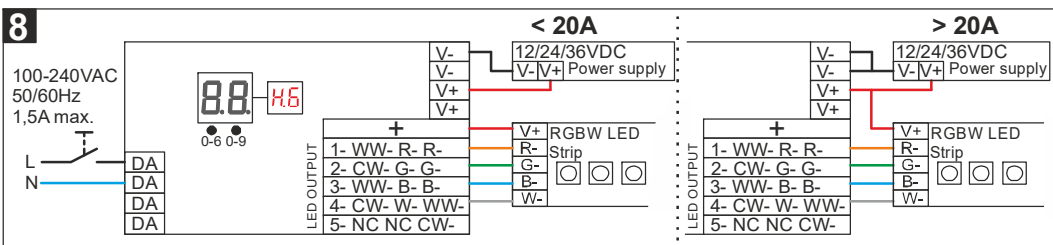
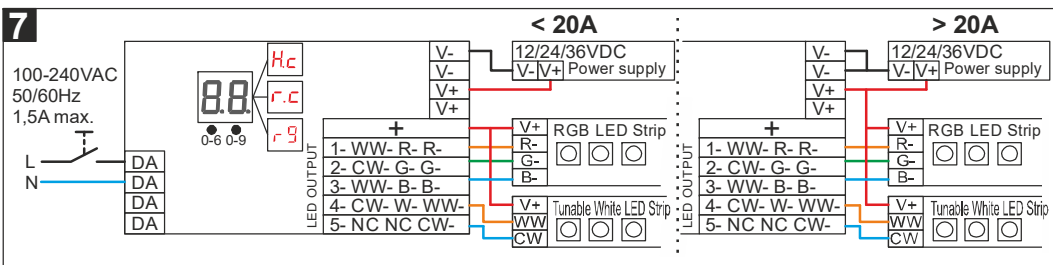
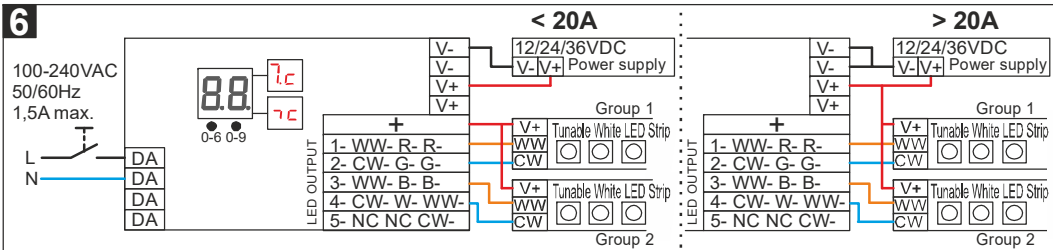
HU - A csatlakoztatás szaktudást igényel, és kizárólag feljogosított villamosági szakember végezheti el a helyi és nemzeti rendelkezések figyelembe vétele mellett!



DALI-Master



Push-Dim



DE Betriebsanleitung
DALI DT8 LED Controller
 1007997

Anleitung sorgfältig lesen und aufbewahren!

⚠ Sicherheitshinweise für Installation und Betrieb
Nichtbeachtung kann zu Lebens-, Verbrennungs- und Brandgefahr führen!

Installation nur durch Elektrofachkraft!
 Produkt nur in trockenen Innenräumen verwenden.
 Produkt nicht verändern oder modifizieren.
 Produkt nicht abdecken.

Bei Verdacht einer Fehlfunktion oder Beschädigung außer Betrieb nehmen und Händler oder Elektrofachkraft kontaktieren.

Weitere Sicherheitshinweise = ⚠

Die Installation und Einrichtung erfordert Fachwissen über das DALI-Lichtsteuerungssystem!

Funktionsumfang

- In Übereinstimmung mit IEC 62386-101:2014, IEC 62386-102:2014, IEC 62386-207 Ed2, IEC 62386-209:2011
- Eingebaute DALI-2 Schnittstelle, DALI DT8 Gerät
- Multifunktional, 8 in 1: Tc, RGBWAF, XY, 2*Tc, XY+Tc, RGB+Tc, XY+W (DT6), DT6
- Betrieb mit DALI-Mastergerät oder mit Taster ohne DALI-Mastergerät möglich
- DALI-Adresse manuell zuweisbar durch manuelle Einstellungstasten und Anzeige auf dem Display
- Kann als verschiedene Gerätetypen eingestellt werden: Typen mit einer Adresse oder Typen mit mehreren Adressen
- Gerätetypen mit einer Adresse: Tc, RGBWAF, XY, DT6
- Gerätetypen mit Mehrfachadressen: 2*Tc, XY+Tc, RGB+Tc, XY+W (DT6)
- 5 Kanal Konstantspannungsausgang
- Ansteuerung von fünf PWM-Ausgängen über DT8
- Farbsteuerung gemäß der DALI-Spezifikation DT8
- Unterstützt DT8-Gerätebefehle, kompatibel mit universellen DALI-Mastern, die DT8-Befehle unterstützen
- Konfiguration über DALI-Master USB-Schnittstelle
- Schutzart: IP20

Gerätetypen / Modi

γ_c	2x Tc: In diesem Modus können 2 Gruppen von abstimmbaren weißen LED separat mit 2 DALI-Adressen gesteuert werden.
H_c	XY und Tc: In diesem Modus können RGB- und abstimmbare weiße LED separat über 2 DALI-Adressen gesteuert werden.
r_c	RGBWAF und Tc: In diesem Modus können RGB- und abstimmbare weiße LED separat über 2 DALI-Adressen gesteuert werden.
H_6	XY & DT6: In diesem Modus können RGBW LED separat über 2 DALI-Adressen gesteuert werden.
H_4	XY: In diesem Modus können RGB-LED mit 1 DALI-Adresse gesteuert werden.
γ_c	Tc: In diesem Modus können abstimmbare weiße LED mit 1 DALI-Adresse gesteuert werden.
r_9	RGBWAF: In diesem Modus können RGB- und abstimmbare weiße LED über 1 DALI-Adresse gesteuert werden.
γ_6	DT6: In diesem Modus können einfarbige LED mit 1 DALI-Adresse gesteuert werden.

Installation

⚠ Die Installation darf nicht unter Spannung ausgeführt werden!
 Legen Sie zuerst fest, ob der Controller durch einen DALI-Master oder durch einen Taster gesteuert werden soll. Legen Sie danach fest, welcher Gerätetyp/Modus ausgewählt werden soll. Erstellen Sie daraufhin die Installation gemäß dem entsprechenden Anschlussschema. Beachten Sie die unterschiedliche Verdrahtung, abhängig von der Stromaufnahme der angeschlossenen Beleuchtung (<20A / >20A). Die elektrische Last der angeschlossenen Beleuchtung darf die Leistung des Geräts nicht überschreiten. Alle angeschlossenen Leitungen müssen durch die Zugentlastungen gesichert werden.

Einrichtung

Auswahl des DALI-Gerätetyps



- Beide Einstellungstasten drücken und gedrückt halten, bis die Digitalanzeige blinkt, dann die Tasten loslassen.
- Durch Druck der zweiten Einstellungstaste, können die 8 verschiedenen Gerätetypen aufgerufen werden.
- Wählen Sie den gewünschten Gerätetyp und halten Sie dann beide Einstellungstasten gedrückt, bis die Digitalanzeige nicht mehr blinkt, um die Auswahl zu bestätigen.

Betriebsmöglichkeiten mit DALI-Master

γ_c - Schema **1**: Multi-Adressen Gerätetyp Tc

Bitte stellen Sie sicher, dass der DALI-Master die Befehle des Farbtyps Tc unterstützt. Die Controller werden vom DALI-Master als 2 separate Tc-Geräte erkannt.

H_c - Schema **2**: Multi-Adressen Gerätetyp XY + Tc

Bitte stellen Sie sicher, dass der DALI-Master XY- und Tc-Farbbefehle unterstützt. Die Controller werden vom DALI-Master als 2 separate Geräte erkannt: XY, Tc.

r_c - Schema **2**: Multi-Adressen Gerätetyp RGB + Tc

Bitte stellen Sie sicher, dass der DALI-Master die Farbtypbefehle RGBWAF und Tc unterstützt. Die Controller werden vom DALI-Master als 2 separate Geräte erkannt: RGB, Tc.

H_6 - Schema **3**: Multi-Adressen Gerätetyp XY+ Single Color (DT6)
 Bitte stellen Sie sicher, dass der DALI-Master XY- und DT6-Farbtyp-Befehle unterstützt. Die Controller werden vom DALI-Master als 2 separate Geräte erkannt: XY, DT6.

H_4 - Schema **4**: Einadressiger Gerätetyp XY

Bitte stellen Sie sicher, dass der DALI-Master XY-Farbbefehle unterstützt.

γ_c - Schema **1**: Einadressiger Gerätetyp Tc

Bitte vergewissern Sie sich, dass der DALI-Master die Befehle des Farbtyps Tc unterstützt. 2 Gruppen abstimmbarer weißer LED werden gemeinsam gesteuert.

r_9 - Schema **2**: Einadressiger Gerätetyp RGBWAF

Bitte stellen Sie sicher, dass der DALI-Master RGBWAF-Farbbefehle unterstützt.

γ_6 - Schema **5**: Einadressiger Gerätetyp DT6:

Der Controller wird vom DALI-Master als DT6 Gerät erkannt. Alle 5 Kanäle werden gleich gesteuert.

DALI-Adresse von DALI-Master zuweisen

Die DALI-Adresse kann von einem DALI-Master automatisch zugewiesen werden. Bitte lesen Sie die Bedienungsanleitungen der kompatiblen DALI-Master für spezifische Vorgänge.

Hinweis: Auf der Digitalanzeige erscheint RU , wenn der DALI-Master Adressen vergibt. Wenn der Gerätetyp "Multiadressen" ist, werden die Vorschaltgeräte als 2 separate Geräte erkannt.



Manuelles Einstellen der DALI-Adresse

- Die linke Einstellungstaste drücken und gedrückt halten, bis die Digitalanzeige blinkt, dann die Tasten loslassen.
- Drücken Sie einmal auf eine der beiden Einstellungstasten, um eine Ziffer auszuwählen, klicken Sie erneut, um die Ziffer zu ändern, bis die gewünschte DALI-Adresse erscheint. Klicken Sie auf die erste Einstellungstaste, um die "Zehner"-Position einzustellen, und auf die zweite Einstellungstaste, um die "Einerstelle" einzustellen. Die Adresse kann von 00-63 eingestellt werden.
- Drücken Sie dann eine der beiden Einstellungstasten und halten diese gedrückt, bis die Digitalanzeige nicht mehr blinkt, um die Einstellung zu bestätigen.

Hinweis: Die DALI-Adresse kann manuell von 00-63-FF zugewiesen werden, werksseitig ist keine DALI-Adresse eingestellt.

Die Digitalanzeige zeigt FF , wenn keine Adresse eingestellt ist. Wird FF eingestellt, wird der Controller auf Werkseinstellungen zurückgesetzt.

Sobald eine Adresse ausgewählt ist, kann der Controller je nach ausgewähltem Gerätetyp 2 aufeinanderfolgende Adressen oder 1 Adresse belegen. Wird der Controller beispielsweise auf dem Display mit 22 adressiert, belegt der Controller bei einem Gerätetyp mit mehreren Adressen die Adressen 22 und 23, bei einem Gerätetyp mit nur einer Adresse belegt der Controller die Adresse 22.

Betrieb mit Taster (Push-Dim Modus)

Nur geeigneten Taster (100-240VAC) verwenden. Wenn ein Taster angeschlossen ist, zeigt die Digitalanzeige Pd an.

Betriebsmöglichkeiten mit Taster

Einstellen des Gerätetyps siehe Abschnitt „Auswahl des DALI-Gerätetyps“

γ_c - Schema **6**: Multi-Adressen Gerätetyp Tc

In diesem Modus kann nur die abstimmbare weiße LED der 1. Gruppe gesteuert werden.

H_c - Schema **7**: Multi-Adressen Gerätetyp XY + Tc

In diesem Modus kann nur die RGB-LED gesteuert werden.

r_c - Schema **7**: Multi-Adressen Gerätetyp RGB + Tc

In diesem Modus kann nur die RGB-LED gesteuert werden.

H_6 - Schema **8**: Multi-Adressen Gerätetyp XY+ Single Color (DT6)

In diesem Modus kann nur die RGB-LED gesteuert werden.

H_4 - Schema **9**: Einadressiger Gerätetyp XY

γ_c - Schema **6**: Einadressiger Gerätetyp Tc

2 Gruppen abstimmbarer weißer LED werden gemeinsam gesteuert.

r_9 - Schema **7**: Einadressiger Gerätetyp RGBWAF

Die Helligkeit von RGB- und abstimmbaren weißen LED kann gesteuert werden, die Farbsteuerung gilt in diesem Modus nur für RGB-LED.

γ_6 - Schema **10**: Einadressiger Gerätetyp DT6

Alle 5 Kanäle werden gleich gesteuert.

Einstellung der Lichtintensität / Helligkeit mit Taster für alle Gerätetypen

Klicken Sie auf den Taster, um EIN/AUS zu schalten. Halten Sie den Taster gedrückt, um die Lichtintensität auf den gewünschten Wert zu erhöhen oder zu verringern. Den Taster loslassen und Vorgang wiederholen, um die Lichtintensität in die entgegengesetzte Richtung einzustellen. Der Dimmbereich reicht von 1% bis 100%.

Einstellungsmöglichkeiten mit Taster nach Gerätetyp

γ_c : Wenn dieser Gerätetyp ausgewählt ist, werden nur abstimmbare weiße LED der 1. Gruppe über den Taster gesteuert. Klicken Sie auf den Taster, um EIN/AUS zu schalten. Doppelklicken Sie auf den Taster, um zwischen dem Helligkeitsmodus und dem Farbtemperaturmodus zu wechseln. Drücken Sie den Taster und halten diesen gedrückt, um die Farbtemperatur im Farbtemperaturmodus zu ändern.

H_c oder r_c oder H_6 : Wenn dieser Gerätetyp ausgewählt ist, werden nur RGB-LED über den Taster gesteuert. Klicken Sie auf den Taster, um EIN/AUS zu schalten. Doppelklicken Sie auf den Taster, um zwischen Helligkeitsmodus und RGB-Farbmodus zu wechseln. Drücken Sie den Taster und halten diesen gedrückt, um die RGB-Farben im RGB-Farbmodus zu ändern.

H_4 oder r_9 : Wenn dieser Gerätetyp ausgewählt ist, werden RGB-LED über den Taster gesteuert. Klicken Sie auf den Taster, um EIN/AUS zu schalten. Doppelklicken Sie auf den Taster, um zwischen Helligkeitsmodus und RGB-Farbmodus zu wechseln. Drücken Sie den Taster und halten diesen gedrückt, um die RGB-Farben im RGB-Farbmodus zu ändern.

γ_c : Wenn dieser Gerätetyp ausgewählt ist, werden einstellbare weiße LED über den Taster gesteuert. Klicken Sie auf die Taste, um EIN/AUS zu schalten. Doppelklicken Sie auf den Taster, um zwischen Helligkeitsmodus und Farbtemperaturmodus zu wechseln. Drücken Sie den Taster und halten diesen gedrückt, um die Farbtemperatur im Farbtemperaturmodus zu ändern.

γ_6 : Wenn dieser Gerätetyp ausgewählt ist, werden einfarbige LED über den Taster gesteuert.

Die Speicherfunktion nach dem Ausschalten oder einem Stromausfall ermöglicht es dem Gerät, den Status vor dem Ausschalten zu speichern, wenn es wieder eingeschaltet wird.

Technische Änderungen vorbehalten.

Read manual carefully and keep for further use!

⚠ Safety advices for installation and operation.

Disregard may lead to danger of life, burning or fire!

Installation only by qualified electrician!

Use product only in dry rooms.

Do not alter or modify the product.

Do not cover the product.

Take out of service when suspecting a defect or malfunction and contact your dealer or a qualified electrician.

Additional safety advices = ⚠

Installation and set-up require specialised knowledge of the DALI lighting control system!

Range of Functions

- In accordance with IEC 62386-101:2014, IEC 62386-102:2014, IEC 62386-207 Ed2, IEC 62386-209:2011
- Built-in DALI-2 interface, DALI DT8 Device
- Multifunctional, 8 in 1: Tc, RGBWAF, XY, 2*Tc, XY+Tc, RGB+Tc, XY+W (DT6), DT6
- Operation with DALI-Master Device or with Push-Button without DALI-Master
- DALI address can be assigned manually using manual setting buttons and indication on the display
- Device types with one address or device types with multiple addresses are available
- Device types with one address: Tc, RGBWAF, XY, DT6
- Device types with several addresses: 2*Tc, XY+Tc, RGB+Tc, XY+W (DT6)
- 5 channel Constant Current Output
- Control of 5 PWM-outputs via DT8
- Color control according to DALI specification DT8
- Supports DT8 device commands, compatible with universal DALI masters that support DT8 commands
- Configuration via DALI master USB interface
- IP Grade: IP20

Type of Device / Modes

7c	2x Tc: In this mode, 2 groups of tunable white LEDs can be controlled separately with 2 DALI addresses.
Hc	XY and Tc: In this mode, RGB and tunable white LEDs can be controlled separately via 2 DALI addresses.
rc	RGBWAF and Tc: In this mode, RGB and tunable white LEDs can be controlled separately via 2 DALI addresses.
H6	XY & DT6: In this mode, RGBW LEDs can be controlled separately via 2 DALI addresses.
H4	XY: In this mode, RGB LEDs can be controlled with 1 DALI address.
7c	Tc: In this mode, tunable white LEDs can be controlled with 1 DALI address.
rg	RGBWAF: In this mode, RGB and tunable white LEDs can be controlled via 1 DALI address.
76	DT6: In this mode, single-colour LEDs can be controlled with 1 DALI address.

Installation

⚠ The installation must not be carried out under voltage!

First specify whether the controller is to be controlled by a DALI master or by a push-button. Then specify which device type/mode is to be selected. Then create the installation according to the corresponding connection diagram. Note the different wiring, depending on the current consumption of the connected lighting (<20A / >20A). The electrical load of the connected lighting must not exceed the power of the device. All connected cables must be secured by the strain reliefs.

Set-Up

Selecting the DALI device type



- Press and hold both setting buttons until the digital display flashes, then release the buttons.
- The 8 different device types can be called up by pressing the second setting button.
- Select the desired device type and then press and hold both setting buttons until the digital display stops flashing to confirm the selection.

Operating Options with DALI-Master

7c - Diagram **1**: Multi-Address Device type Tc

Please ensure that the DALI master supports the Tc colour type commands. The controllers are recognised by the DALI master as 2 separate Tc devices.

Hc - Diagram **2**: Multi-Address Device type XY + Tc

Please ensure that the DALI master supports XY and Tc colour commands. The controllers are recognised by the DALI master as 2 separate devices: XY, Tc.

rc - Diagram **2**: Multi-Address Device type RGB + Tc

Please ensure that the DALI master supports the RGBWAF and Tc colour type commands. The controllers are recognised by the DALI master as 2 separate devices: RGB, Tc.

H6 - Diagram **3**: Multi-Address Device type XY+ Single Color (DT6)

Please ensure that the DALI master supports XY and DT6 colour type commands. The controllers are recognised by the DALI master as 2 separate devices: XY, DT6.

H4 - Diagram **4**: One-Address Device type XY

Please ensure that the DALI master supports XY colour commands.

7c - Diagram **1**: One-Address Device type Tc

Please ensure that the DALI master supports the Tc colour type commands. 2 groups of tunable white LEDs are controlled together.

rg - Diagram **2**: One-Address Device type RGBWAF

Please ensure that the DALI master supports RGBWAF colour commands.

76 - Diagram **5**: One-Address Device type DT6:

The controller is recognised by the DALI master as a DT6 device. All 5 channels are controlled in the same way.

Assign DALI address via DALI Master

The DALI address can be assigned automatically by a DALI master. Please read the operating instructions of the compatible DALI master for specific procedures.

Note: The digital display shows **RU** when the DALI master assigns addresses. If the device type is "Multi addresses", the control gear are recognised as 2 separate devices.

Setting the DALI address manually



- Press and hold the left setting button until the digital display flashes, then release the buttons.
- Press one of the two setting buttons once to select a digit, click again to change the digit until the desired DALI address appears. Click the first setting button to set the "tens" position and the second setting button to set the "ones" position. The address can be set from 00-63.
- Then press and hold one of the two setting buttons until the digital display stops flashing to confirm the setting.

Note: The DALI address can be assigned manually from 00-63-FF, no DALI address is set at the factory.

The digital display shows **FF**, if no address is set. If **FF** is set, the controller is reset to the factory settings.

As soon as an address is selected, the controller can occupy 2 consecutive addresses or 1 address, depending on the selected device type. For example, if the controller is addressed with 22 on the display, the controller will occupy addresses 22 and 23 for a device type with several addresses, and address 22 for a device type with only one address.

Operation with Push-Button (Push-Dim Mode)

Use only a suitable push-button (100-240VAC). If a push-button is connected, the digital display shows **Pd**.

Operating Options with Push-Button

To set the device type, see section "Selecting the DALI device type"

7c - Diagram **6**: Multi-Address Device type Tc

In this mode, only the tunable white LED of the 1st group can be controlled.

Hc - Diagram **7**: Multi-Address Device type XY + Tc

In this mode, only the RGB LED can be controlled.

rc - Diagram **7**: Multi-Address Device type RGB + Tc

In this mode, only the RGB LED can be controlled.

H6 - Diagram **8**: Multi-Address Device type XY+ Single Color (DT6)

In this mode, only the RGB LED can be controlled.

H4 - Diagram **9**: One-Address Device type XY

7c - Diagram **6**: One-Address Device type Tc

2 groups of tunable white LEDs are controlled together.

rg - Diagram **7**: One-Address Device type RGBWAF

The brightness of RGB and tunable white LEDs can be controlled, colour control only applies to RGB LEDs in this mode.

76 - Diagram **10**: One-Address Device type DT6

All 5 channels are controlled in the same way.

Setting the light intensity / brightness with push-button for all device types

Click on the button to switch ON/OFF. Press and hold the button to increase or decrease the light intensity to the desired value. Release the button and repeat the process to set the light intensity in the opposite direction. The dimming range extends from 1% to 100%.

Setting options with push-button according to device type

7c: If this device type is selected, only tunable white LEDs of the 1st group are controlled via the push-button. Click the button to switch ON/OFF. Double-click the button to switch between brightness mode and colour temperature mode. Press and hold the button to change the colour temperature in colour temperature mode.

Hc or **rc** or **H6**: If this device type is selected, only RGB LEDs are controlled via the push-button. Click on the button to switch ON/OFF. Double-click the button to switch between brightness mode and RGB colour mode. Press and hold the button to change the RGB colours in RGB colour mode.

H4 or **rg**: If this device type is selected, RGB LEDs are controlled via the push-button. Click on the button to switch ON/OFF. Double-click the button to switch between brightness mode and RGB colour mode. Press and hold the button to change the RGB colours in RGB colour mode.

7c: If this device type is selected, tunable white LEDs are controlled via the button. Click on the button to switch ON/OFF. Double-click the button to switch between brightness mode and colour temperature mode. Press and hold the button to change the colour temperature in colour temperature mode.

76: If this device type is selected, single-colour LEDs are controlled via the push-button.

The memory function after switching off or a power failure allows the device to save the status before switching off when it is switched on again.

Subject to technical changes.

UK CA SLV UK
Unit E Chiltern Park
Boscombe Road, Bedfordshire
LU5 4LT



Mode d'emploi

Contrôleur à LED DALI DT8
1007997

Lisez attentivement les instructions et conservez-les !

⚠ Consignes de sécurité pour l'installation et l'utilisation
Le non-respect de ces consignes peut entraîner un danger de mort, de brûlure ou d'incendie !

Installation à réaliser uniquement par un électricien spécialisé !
Utilisez le produit uniquement dans des espaces intérieurs secs.
N'altérez pas et ne modifiez pas le produit.

Ne couvrez pas le produit.

En cas de doute de dysfonctionnement ou de dommage, mettez hors service et contactez le revendeur ou un électricien qualifié.

Autres consignes de sécurité = ⚠

L'installation et la configuration nécessitent des connaissances spécialisées en matière de système de commande d'éclairage DALI !

Fonctionnalités

- En conformité avec les normes CEI 62386-101:2014, CEI 62386-102:2014, CEI 62386-207 Ed2, CEI 62386-209:2011
- Interface DALI-2 intégrée, appareil DALI DT8
- Multifonctionnel, 8-en-1 : Tc, RGBWAF, XY, 2* Tc, XY+Tc, RGB+Tc, XY+W (DT6), DT6
- Fonctionnement possible avec un appareil DALI Master ou avec un bouton-poussoir sans appareil DALI Master
- Adresse DALI attribuable manuellement grâce à des touches de réglage manuel et à l'affichage sur l'écran
- Peut être configuré comme différents types d'appareils : types à adresse unique ou types à adresses multiples
- Types d'appareils à adresse unique : Tc, RGBWAF, XY, DT6
- Types d'appareils à adresses multiples : 2*Tc, XY+Tc, RGB+Tc, XY+W (DT6)
- Sortie de tension constante à 5 canaux
- Commande de cinq sorties PWM via DT8
- Contrôle des couleurs selon la spécification DALI DT8
- Prend en charge les commandes d'appareils DT8, compatible avec les appareils DALI Master universels qui prennent en charge les commandes DT8
- Configuration via l'interface USB DALI Master
- Indice de protection : IP20

Types d'appareils/modes

7C	2x Tc : dans ce mode, 2 groupes de LED blanches adaptables peuvent être commandés séparément avec 2 adresses DALI.
HC	XY et Tc : dans ce mode, les LED RVB et les LED blanches adaptables peuvent être commandées séparément via 2 adresses DALI.
rc	RGBWAF et Tc : dans ce mode, les LED RVB et les LED blanches adaptables peuvent être commandés séparément via 2 adresses DALI.
H6	XY et DT6 : dans ce mode, les LED RVBB peuvent être commandées séparément via 2 adresses DALI.
HY	XY : dans ce mode, les LED RVB peuvent être commandées via 1 adresse DALI.
7C	Tc : dans ce mode, les LED blanches adaptables peuvent être commandées via 1 adresse DALI.
rg	RGBWAF : dans ce mode, les LED RVB et les LED blanches adaptables peuvent être commandées via 1 adresse DALI.

76	DT6 : dans ce mode, des LED monochromes peuvent être commandées via 1 adresse DALI.
----	---

Installation

⚠ L'installation ne doit pas être effectuée sous tension !
Déterminez d'abord si le contrôleur doit être commandé par un appareil DALI Master ou par un bouton-poussoir. Déterminez ensuite quel type d'appareil/mode doit être sélectionné. Réalisez ensuite l'installation conformément au schéma de raccordement correspondant. Notez que le câblage est différent en fonction du courant absorbé par l'éclairage raccordé (<20 A ou >20 A). La charge électrique de l'éclairage raccordé ne doit pas dépasser la puissance de l'appareil. Tous les câbles raccordés doivent être sécurisés par les serre-câbles.

Mise en place

Sélection du type d'appareil DALI



- Appuyez sur les deux boutons de réglage et maintenez-les enfoncés jusqu'à ce que l'affichage numérique clignote, puis relâchez les boutons.
- En appuyant sur le deuxième bouton de réglage, il est possible d'accéder aux 8 différents types d'appareils.
- Sélectionnez le type d'appareil souhaité, puis maintenez les deux boutons de réglage enfoncés jusqu'à ce que l'affichage numérique cesse de clignoter pour confirmer la sélection.

Possibilités de fonctionnement avec un appareil DALI Master

7C - Schéma 1 : type d'appareil Tc à adresses multiples

Veillez vous assurer que l'appareil DALI Master prend en charge les commandes du type de couleur Tc. Les contrôleurs sont détectés par l'appareil DALI Master comme 2 appareils Tc distincts.

HC - Schéma 2 : type d'appareil XY + Tc à adresses multiples

Veillez vous assurer que l'appareil DALI Master prend en charge les commandes du type de couleur XY et Tc. Les contrôleurs sont détectés par l'appareil DALI Master comme 2 appareils distincts : XY, Tc.

rc - Schéma 2 : type d'appareil RGB + Tc à adresses multiples

Veillez vous assurer que l'appareil DALI Master prend en charge les commandes du type de couleur RGBWAF et Tc. Les contrôleurs sont détectés par l'appareil DALI Master comme 2 appareils distincts : RGB, Tc.

H6 - Schéma 3 : type d'appareil XY + Single Color à adresses multiples

Veillez vous assurer que l'appareil DALI Master prend en charge les commandes du type de couleur XY et DT6. Les contrôleurs sont détectés par l'appareil DALI Master comme 2 appareils distincts : XY, DT6.

HY - Schéma 4 : type d'appareil XY à adresse unique

Veillez vous assurer que l'appareil DALI Master prend en charge les commandes du type de couleur XY.

7C - Schéma 1 : type d'appareil Tc à adresse unique

Veillez vous assurer que l'appareil DALI Master prend en charge les commandes du type de couleur Tc. 2 groupes de LED blanches adaptables sont commandés ensemble.

rg - Schéma 2 : type d'appareil RGBWAF à adresse unique

Veillez vous assurer que l'appareil DALI Master prend en charge les commandes du type de couleur RGBWAF.

76 - Schéma 5 : type d'appareil DT6 à adresse unique :

Le contrôleur est détecté par l'appareil DALI Master comme un appareil DT6. Les 5 canaux sont commandés de la même manière.

Attribuez l'adresse DALI de l'appareil DALI Master

L'adresse DALI peut être attribuée automatiquement par un appareil DALI Master. Veuillez consulter les modes d'emploi des appareils DALI Master compatibles pour les opérations spécifiques.

Remarque : RU apparaît sur l'affichage numérique lorsque l'appareil DALI Master attribue des adresses. Si le type d'appareil est « à adresses multiples », les ballasts sont détectés comme 2 appareils distincts.



Réglage manuel de l'adresse DALI

- Appuyez sur le bouton de réglage de gauche et maintenez-le enfoncé jusqu'à ce que l'affichage numérique clignote, puis relâchez les boutons.
- Appuyez une fois sur l'un des deux boutons de réglage pour sélectionner un chiffre, cliquez à nouveau pour modifier le chiffre jusqu'à ce que l'adresse DALI souhaitée apparaisse. Cliquez sur le premier bouton de réglage pour régler la position des « dizaines » et sur le deuxième bouton de réglage pour régler la position des « unités ». L'adresse peut être réglée entre 00 et 63.
- Appuyez ensuite sur l'un des deux boutons de réglage et maintenez-le enfoncé jusqu'à ce que l'affichage numérique cesse de clignoter pour confirmer le réglage.

Remarque : l'adresse DALI peut être attribuée manuellement de 00 à 63-FF, aucune adresse DALI n'est réglée en usine.

L'affichage numérique indique FF si aucune adresse n'est réglée. Si l'adresse FF est réglée, le contrôleur est réinitialisé aux paramètres d'usine.

Dès qu'une adresse est sélectionnée, le contrôleur peut occuper 2 adresses consécutives ou 1 adresse, selon le type d'appareil sélectionné. Par exemple, si le contrôleur possède l'adresse 22 sur l'écran, le contrôleur occupe les adresses 22 et 23 pour un type d'appareil à plusieurs adresses et le contrôleur occupe l'adresse 22 pour un type d'appareil à une seule adresse.

Fonctionnement avec bouton-poussoir (mode push-dim)

Utilisez uniquement un bouton-poussoir approprié (100-240 VCA). Si un bouton-poussoir est raccordé, l'affichage numérique indique Pd.

Possibilités de fonctionnement avec bouton-poussoir

Pour le réglage du type d'appareil, voir le paragraphe « Sélection du type d'appareil DALI ».

7C - Schéma 6 : type d'appareil Tc à adresses multiples

Dans ce mode, seule la LED blanche adaptable du 1er groupe peut être commandée.

HC - Schéma 7 : type d'appareil XY + Tc à adresses multiples

Dans ce mode, seule la LED RVB peut être commandée.

rc - Schéma 7 : type d'appareil RGB + Tc à adresses multiples

Dans ce mode, seule la LED RVB peut être commandée.

H6 - Schéma 8 : type d'appareil XY + Single Color à adresses multiples

Dans ce mode, seule la LED RVB peut être commandée.

HY - Schéma 9 : type d'appareil XY à adresse unique

7C - Schéma 6 : type d'appareil Tc6 à adresse unique

2 groupes de LED blanches adaptables sont commandés ensemble.

rg - Schéma 7 : type d'appareil RGBWAF à adresse unique

La luminosité des LED RVB et des LED blanches adaptables peut être commandée, la commande des couleurs ne s'applique dans ce mode qu'aux LED RVB.

76 - Schéma 10 : type d'appareil DT6 à adresse unique

Les 5 canaux sont commandés de la même manière.

Réglage de l'intensité lumineuse/de la luminosité par bouton-poussoir pour tous les types d'appareils

Cliquez sur le bouton-poussoir pour allumer/éteindre. Maintenez le bouton-poussoir enfoncé pour augmenter ou diminuer l'intensité lumineuse à la valeur souhaitée. Relâchez le bouton-poussoir et répétez l'opération pour régler l'intensité lumineuse dans la direction opposée. La plage de variation s'étend de 1 % à 100 %.

Possibilités de réglage avec bouton-poussoir selon le type d'appareil

7C : si ce type d'appareil est sélectionné, seules les LED blanches adaptables du 1er groupe sont commandées par le bouton-poussoir. Cliquez sur le bouton-poussoir pour activer/désactiver. Double-cliquez sur le bouton-poussoir pour basculer entre le mode luminosité et le mode température de couleur. Appuyez sur le bouton-poussoir et maintenez-le enfoncé pour modifier la température de couleur en mode température de couleur.

HC ou rc ou H6 : si ce type d'appareil est sélectionné, seules les LED RVB sont commandées par le bouton-poussoir. Cliquez sur le bouton-poussoir pour allumer/éteindre. Double-cliquez sur le bouton-poussoir pour basculer entre le mode luminosité et le mode couleurs RVB. Appuyez sur le bouton-poussoir et maintenez-le enfoncé pour modifier les couleurs RVB en mode couleurs RVB.

HY ou rg : si ce type d'appareil est sélectionné, les LED RVB sont commandées par le bouton-poussoir. Cliquez sur le bouton-poussoir pour allumer/éteindre. Double-cliquez sur le bouton-poussoir pour basculer entre le mode luminosité et le mode couleurs RVB. Appuyez sur le bouton-poussoir et maintenez-le enfoncé pour modifier les couleurs RVB en mode couleurs RVB.

7C : Ssi ce type d'appareil est sélectionné, des LED blanches réglables sont commandées par le bouton-poussoir. Cliquez sur la touche pour allumer/éteindre. Double-cliquez sur le bouton-poussoir pour basculer entre le mode luminosité et le mode température de couleur. Appuyez sur le bouton-poussoir et maintenez-le enfoncé pour modifier la température de couleur en mode température de couleur.

76 : si ce type d'appareil est sélectionné, les LED monochromes sont commandées par le bouton-poussoir.

La fonction de mémorisation après une mise hors tension ou une coupure de courant permet à l'appareil d'enregistrer l'état dans lequel il se trouvait avant la mise hors tension, lorsqu'il est remis sous tension.

Sous réserve de modifications techniques.

ES Instrucciones de uso

Balasto led DALI DT8

1007997

¡Lea atentamente las instrucciones y guárdelas en un lugar seguro!

⚠ Instrucciones de seguridad para la instalación y el funcionamiento

¡No tenerlas en cuenta puede entrañar riesgo de muerte, quemaduras e incendios!

¡Instalación solo por electricistas cualificados!

Utilice el producto únicamente en interiores secos.

No cambie ni modifique el producto.

No cubra el producto.

Si sospecha que se ha producido una avería o un daño, póngalo fuera de servicio y póngase en contacto con el distribuidor o con un electricista cualificado.

Otras instrucciones de seguridad = **⚠**

¡La instalación y puesta en marcha requiere conocimientos especializados del sistema de control de iluminación DALI!

Gama de funciones

- De conformidad con las normas IEC 62386-101:2014, IEC 62386-102:2014, IEC 62386-207 Ed2, IEC 62386-209:2011
- Interfaz DALI-2 integrada, aparato DALI DT8
- Multifuncional, 8 en 1: Tc, RGBWAF, XY, 2°Tc, XY+Tc, RGB+Tc, XY+W (DT6), DT6
- Posibilidad de funcionamiento con aparato maestro DALI o con pulsador sin aparato maestro DALI
- La dirección DALI puede asignarse manualmente mediante los botones de ajuste manual y la indicación en la pantalla
- Pueden configurarse como diferentes tipos de aparatos: tipos con una dirección o tipos con varias direcciones
- Tipos de aparatos con una dirección: Tc, RGBWAF, XY, DT6
- Tipos de aparatos con direcciones múltiples: 2°Tc, XY+Tc, RGB+Tc, XY+W (DT6)
- Salida de tensión constante de 5 canales
- Control de cinco salidas PWM a través de DT8
- Control del color conforme a la especificación DALI DT8
- Admite comandos de aparato DT8, compatible con maestros DALI universales que admitan comandos DT8
- Configuración a través de la interfaz USB del maestro DALI
- Grado de protección: IP20

Tipos de aparatos / modos

Tc	2x Tc: en este modo, 2 grupos de ledes blancos sintonizables pueden controlarse por separado con 2 direcciones DALI.
Hc	XY y Tc: en este modo, los ledes RGB y blancos sintonizables pueden controlarse por separado a través de 2 direcciones DALI.
r.c	RGBWAF y Tc: en este modo, los ledes RGB y blancos sintonizables pueden controlarse por separado a través de 2 direcciones DALI.
H6	XY y DT6: DT6: en este modo, los ledes RGBW pueden controlarse por separado a través de 2 direcciones DALI.
H4	XY: en este modo, los ledes RGB pueden controlarse con 1 dirección DALI.
Tc	Tc: en este modo, los ledes blancos sintonizables pueden controlarse con 1 dirección DALI.
r.9	RGBWAF: en este modo, los ledes RGB y blancos sintonizables pueden controlarse a través de 1 dirección DALI.

T6	DT6: en este modo, los ledes monocolors pueden controlarse con 1 dirección DALI.
-----------	--

Instalación

⚠ ¡La instalación no debe realizarse bajo tensión!

En primer lugar, determine si el balasto se va a controlar por un maestro DALI o por un pulsador. A continuación, especifique qué tipo/modo de aparato debe seleccionarse. A continuación, cree la instalación según el esquema de conexiones correspondiente. Tenga en cuenta el cableado diferente, en función del consumo de corriente de la iluminación conectada (< 20 A / > 20 A). La carga eléctrica de la iluminación conectada no debe superar la potencia del aparato. Todos los cables conectados deben estar asegurados mediante descargas de tracción.

Establecimiento

Selección del tipo de aparato DALI



- Mantenga pulsadas ambas teclas de ajuste hasta que la pantalla digital parpadee y, a continuación, suelte las teclas.
- Se puede acceder a los 8 tipos de aparatos diferentes pulsando la segunda tecla de ajuste.
- Seleccione el tipo de aparato deseado y, a continuación, mantenga pulsadas las dos teclas de ajuste hasta que la pantalla digital deje de parpadear para confirmar la selección.

Opciones de funcionamiento con maestro DALI

Tc - Esquema **1**: aparato multidirección tipo Tc

Por favor, asegúrese de que el maestro DALI es compatible con los comandos del tipo de color Tc. El maestro DALI reconoce los balastos como 2 aparatos Tc separados.

Hc - Esquema **2**: aparato multidirección tipo XY + Tc

Por favor, asegúrese de que el maestro DALI admite los comandos de color XY y Tc. El maestro DALI reconoce los balastos como 2 aparatos separados (XY, Tc).

r.c - Esquema **2**: aparato multidirección tipo RGB + Tc

Por favor, asegúrese de que el maestro DALI admite los comandos de tipo de color RGBWAF y Tc. El maestro DALI reconoce los balastos como 2 aparatos separados (RGB, Tc).

H6 - Esquema **3**: aparato multidirección tipo XY + Single Color (DT6)

Por favor, asegúrese de que el maestro DALI admite los comandos de tipo de color XY y DT6. El maestro DALI reconoce los balastos como 2 aparatos separados (XY, DT6).

H4 - Esquema **4**: aparato de dirección única tipo XY

Por favor, asegúrese de que el maestro DALI admite los comandos de color XY.

Tc - Esquema **1**: aparato de dirección única tipo Tc

Por favor, asegúrese de que el maestro DALI es compatible con los comandos del tipo de color Tc. Se controlan conjuntamente 2 grupos de ledes blancos sintonizables.

r.9 - Esquema **2**: aparato de dirección única tipo RGBWAF

Por favor, asegúrese de que el maestro DALI admite los comandos de color RGBWAF.

T6 - Esquema **5**: aparato de dirección única tipo DT6:

El maestro DALI reconoce el balasto como aparato DT6. Los 5 canales se controlan de la misma manera.

Asignar la dirección DALI del maestro DALI

La dirección DALI puede asignarse automáticamente por un maestro DALI. Por favor, lea el manual de instrucciones del maestro DALI compatible para conocer los procedimientos específicos.

Nota: la pantalla digital muestra cuando el maestro DALI asigna las direcciones. Si el tipo de aparato es «multidirección», los balastos se reconocen como 2 aparatos separados.

Ajuste manual de la dirección DALI



- Mantenga pulsada la tecla de ajuste hasta que la pantalla digital parpadee y, a continuación, suelte las teclas.
- Pulse una de las dos teclas de ajuste una vez para seleccionar un dígito, pulse de nuevo para cambiar el dígito hasta que aparezca la dirección DALI deseada. Pulse la primera tecla de ajuste para fijar la posición de las «decenas» y el segundo para fijar la posición de las «unidades». La dirección puede ajustarse entre 00-63.
- A continuación, mantenga pulsada una de las dos teclas de ajuste hasta que la pantalla digital deje de parpadear para confirmar el ajuste.

Nota: la dirección DALI se puede asignar manualmente entre 00-63-FF, de fábrica no se ajusta ninguna dirección DALI.

La pantalla digital muestra **FF** si no hay ninguna dirección configurada.

Si se ajusta **FF**, el balasto se restablece a los ajustes de fábrica.

En cuanto se selecciona una dirección, el balasto puede ocupar 2 direcciones consecutivas o 1 dirección, dependiendo del tipo de aparato seleccionado. Si al balasto se le asigna la dirección 22 en la pantalla, por ejemplo, el balasto ocupa las direcciones 22 y 23 para un tipo de aparato con varias direcciones, y la dirección 22 para un tipo de aparato con una sola dirección.

Funcionamiento con pulsador (modo Push-Dim)

Utilice únicamente pulsadores adecuados (100-240 V CA). Si se conecta un pulsador, la pantalla digital muestra **Pd**.

Opciones de funcionamiento con pulsador

Para configurar el tipo de aparato, consulte el apartado «Selección del tipo de aparato DALI»

Tc - Esquema **6**: aparato multidirección tipo Tc

En este modo, solo se puede controlar el led blanco sintonizable del primer grupo.

Hc - Esquema **7**: aparato multidirección tipo XY + Tc

En este modo, solo se puede controlar el led RGB.

r.c - Esquema **7**: aparato multidirección tipo RGB + Tc

En este modo, solo se puede controlar el led RGB.

H6 - Esquema **8**: aparato multidirección tipo XY + Single Color (DT6)

En este modo, solo se puede controlar el led RGB.

H4 - Esquema **9**: aparato de dirección única tipo XY

Tc - Esquema **6**: aparato de dirección única tipo Tc6

Se controlan conjuntamente 2 grupos de ledes blancos sintonizables.

r.9 - Esquema **7**: aparato de dirección única tipo RGBWAF

Se puede controlar el brillo de los ledes RGB y blancos sintonizables; el control del color en este modo solo se aplica a los ledes RGB.

T6 - Esquema **10**: aparato de dirección única tipo DT6

Los 5 canales se controlan de la misma manera.

Ajuste de la intensidad luminosa / brillo con pulsador para todos los tipos de aparatos

Pulse el pulsador para encender/apagar. Mantenga pulsado el pulsador para aumentar o disminuir la intensidad de la luz hasta el valor deseado. Suelte el pulsador y repita el procedimiento para ajustar la intensidad de la luz en la dirección opuesta. El intervalo de regulación va del 1 al 100 %.

Opciones de ajuste con pulsador según el tipo de aparato

Tc: si se selecciona este tipo de aparato, solo se utilizan los ledes blancos sintonizables del primer grupo controlado a través del pulsador. Pulse el pulsador para encender o apagar. Pulse dos veces el pulsador para cambiar entre el modo de brillo y el modo de temperatura de color. Mantenga pulsado el pulsador para cambiar la temperatura del color en el modo de temperatura del color.

Hc o r.c o H6: si se selecciona este tipo de aparato, solo se controlan los ledes RGB a través del pulsador. Pulse el pulsador para encender/apagar. Pulse dos veces el pulsador para cambiar entre el modo de brillo y el modo de color RGB. Mantenga pulsado el pulsador para cambiar los colores RGB en el modo de color RGB.

H4 o r.9: si se selecciona este tipo de aparato, se controlan los ledes RGB a través del pulsador. Pulse el pulsador para encender/apagar. Pulse dos veces el pulsador para cambiar entre el modo de brillo y el modo de color RGB. Mantenga pulsado el pulsador para cambiar los colores RGB en el modo de color RGB.

Tc: si se selecciona este tipo de aparato, solo se controlan los ledes blancos sintonizables a través del pulsador. Pulse la tecla para encender/apagar. Pulse dos veces la tecla para cambiar entre el modo de brillo y el modo de temperatura de color. Mantenga pulsado el pulsador para cambiar la temperatura del color en el modo de temperatura del color.

T6: si se selecciona este tipo de aparato, solo se controlan los ledes monocolors a través del pulsador.

La función de memoria tras el apagado o un corte de corriente permite que el aparato guarde el estado anterior al apagado cuando se vuelva a encender.

Se reservan las modificaciones técnicas.



Istruzioni per l'uso

Controller LED DALI DT8

1007997

Leggere attentamente le istruzioni e conservarle in un luogo sicuro!

⚠ Istruzioni di sicurezza per l'installazione e il funzionamento
La mancata osservanza può comportare pericolo di morte, ustioni e incendi!

Installazione solo da parte di elettricisti qualificati!

Utilizzare il prodotto solo in ambienti interni asciutti.

Non cambiare o modificare il prodotto.

Non coprire il prodotto.

Se si sospetta un malfunzionamento o un danneggiamento, mettere fuori servizio e contattare il rivenditore o un elettricista qualificato.

Ulteriori istruzioni di sicurezza =

L'installazione e la configurazione richiedono conoscenze tecniche del sistema di controllo dell'illuminazione DALI!

Panoramica delle funzioni

- In conformità a IEC 62386-101:2014, IEC 62386-102:2014, IEC 62386-207 Ed2, IEC 62386-209:2011
- Interfaccia DALI-2 integrata, apparecchio DALI DT8
- Multifunzionale, 8 in 1: Tc, RGBWAF, XY, 2*Tc, XY+Tc, RGB+Tc, XY+W (DT6), DT6
- Possibilità di funzionamento con apparecchio master DALI o con pulsante senza apparecchio master DALI
- L'indirizzo DALI può essere assegnato manualmente utilizzando i pulsanti di impostazione manuale e l'indicazione sul display.
- Possono essere impostati diversi tipi di apparecchio: tipi con un indirizzo o tipi con indirizzi multipli
- Tipi di dispositivi con un indirizzo: Tc, RGBWAF, XY, DT6
- Tipi di dispositivi con indirizzi multipli: 2*Tc, XY+Tc, RGB+Tc, XY+W (DT6)
- Uscita a 5 canali a tensione costante
- Controllo di cinque uscite PWM tramite DT8
- Controllo del colore secondo la specifica DALI DT8
- Supporta i comandi dell'apparecchio DT8, compatibile con i master DALI universali che supportano i comandi DT8
- Configurazione tramite interfaccia USB del master DALI
- Grado di protezione: IP20

Tipi di dispositivi / modalità

	2x Tc: in questa modalità, è possibile controllare separatamente 2 gruppi di LED bianchi sintonizzabili con 2 indirizzi DALI.
	XY e Tc: in questa modalità, i LED RGB e bianchi sintonizzabili possono essere controllati separatamente tramite 2 indirizzi DALI.
	RGBWAF e Tc: in questa modalità, i LED RGB e bianchi sintonizzabili possono essere controllati separatamente tramite 2 indirizzi DALI.
	XY e DT6: in questa modalità, i LED RGBW possono essere controllati separatamente tramite 2 indirizzi DALI.
	XY: in questa modalità, i LED RGB possono essere controllati con 1 indirizzo DALI.
	Tc: in questa modalità, i LED bianchi sintonizzabili possono essere controllati con 1 indirizzo DALI.
	RGBWAF: in questa modalità, i LED RGB e bianchi sintonizzabili possono essere controllati tramite 1 indirizzo DALI.
	DT6: in questa modalità, i LED monocolori possono essere controllati con 1 indirizzo DALI.

Installazione

⚠ L'installazione non deve essere eseguita sotto tensione!

Stabilire innanzitutto se il controller deve essere controllato da un master DALI o da un pulsante. Quindi, specificare il tipo/modo di apparecchio da selezionare. Procedere con l'installazione secondo lo schema di collegamento corrispondente. Si noti il diverso cablaggio, a seconda dell'assorbimento di corrente dell'illuminazione collegata (<20A / >20A). Il carico elettrico dell'illuminazione collegata non deve superare la potenza dell'apparecchio. Tutti i cavi collegati devono essere messi in sicurezza con scarichi del ramo secondario.

Configurazione

Selezione del tipo di apparecchio DALI



- Tenere premuti entrambi i pulsanti di impostazione finché il display digitale non lampeggia, quindi rilasciare i pulsanti.
- Premendo il secondo pulsante di impostazione è possibile richiamare gli 8 diversi tipi di apparecchio.
- Selezionare il tipo di apparecchio desiderato e tenere premuti entrambi i pulsanti di impostazione finché il display digitale non smette di lampeggiare per confermare la selezione.

Opzioni di funzionamento con master DALI

- Schema **1**: Tipo di apparecchio a indirizzo multiplo Tc

Assicurarsi che il master DALI supporti i comandi del tipo di colore Tc. I controller vengono riconosciuti dal master DALI come 2 dispositivi Tc separati.

- Schema **2**: Tipo di apparecchio a indirizzi multipli XY + Tc

Assicurarsi che il master DALI supporti i comandi colore XY e Tc. I controller vengono riconosciuti dal master DALI come 2 apparecchi separati: XY, Tc.

- Schema **2**: Tipo di apparecchio a indirizzi multipli RGB + Tc

Assicurarsi che il master DALI supporti i comandi RGBWAF e Tc. I controllori vengono riconosciuti dal master DALI come 2 dispositivi separati: RGB e Tc.

- Schema **3**: Dispositivo a indirizzo multiplo di tipo XY+ monocolori (DT6)

Assicurarsi che il master DALI supporti i comandi di tipo XY e DT6. I controllori vengono riconosciuti dal master DALI come 2 dispositivi separati: XY, DT6.

- Schema **4**: Tipo di apparecchio a indirizzo singolo XY

Assicurarsi che il master DALI supporti i comandi colore XY.

- Schema **1**: Tipo di apparecchio a indirizzo singolo Tc

Assicurarsi che il master DALI supporti i comandi del tipo di colore Tc. Vengono controllati insieme 2 gruppi di LED bianchi sintonizzabili.

- Schema **2**: tipo di apparecchio a indirizzo singolo RGBWAF

Assicurarsi che il master DALI supporti i comandi colore RGBWAF.

- Schema **5**: tipo di apparecchio a indirizzo singolo DT6:

Il controller viene riconosciuto dal master DALI come apparecchio DT6. Tutti e 5 i canali sono controllati allo stesso modo.

Assegnazione dell'indirizzo DALI del master DALI

L'indirizzo DALI può essere assegnato automaticamente da un master DALI. Per le procedure specifiche, leggere le istruzioni per l'uso del master DALI compatibile.

Nota: appare sul display digitale quando il master DALI assegna gli indirizzi. Se il tipo di apparecchio è "Indirizzo multiplo", i reattori vengono riconosciuti come 2 apparecchi separati.

Impostazione manuale dell'indirizzo DALI



- Tenere premuto il pulsante di impostazione sinistro finché il display digitale non lampeggia, quindi rilasciare i pulsanti.
- Premere una volta uno dei due pulsanti di impostazione per selezionare una cifra, cliccare nuovamente per modificare la cifra finché non appare l'indirizzo DALI desiderato. Fare clic sul primo pulsante di impostazione per impostare la posizione "decine" e sul secondo pulsante di impostazione per impostare la posizione "unità". L'indirizzo può essere impostato tra 00~63.
- Quindi premere e tenere premuto uno dei due pulsanti di impostazione finché il display digitale non smette di lampeggiare per confermare l'impostazione.

Nota: l'indirizzo DALI può essere assegnato manualmente da 00-63-FF, nessun indirizzo DALI è impostato in fabbrica.

Il display digitale visualizza se non è stato impostato alcun indirizzo.

Se è impostato , il controller viene riportato alle impostazioni di fabbrica.

Non appena viene selezionato un indirizzo, il controller può occupare 2 indirizzi consecutivi o 1 indirizzo, a seconda del tipo di apparecchio selezionato. Se il controller viene impostato con 22 sul display, ad esempio, occupa gli indirizzi 22 e 23 per un tipo di apparecchio con più indirizzi e l'indirizzo 22 per un tipo di apparecchio con un solo indirizzo.

Funzionamento con pulsante (modalità push-dim)

Utilizzare solo pulsanti adatti (100-240VAC). Se è collegato un pulsante, il display digitale visualizza .

Opzioni di funzionamento con pulsante

Per impostare il tipo di apparecchio, vedere la sezione "Selezione del tipo di apparecchio DALI".

- Schema **6**: Tipo di apparecchio a più indirizzi Tc

In questa modalità, è possibile controllare solo il LED bianco sintonizzabile del 1° gruppo.

- Schema **7**: Tipo di apparecchio a indirizzi multipli XY + Tc

In questa modalità è possibile controllare solo il LED RGB.

- Schema **7**: Tipo di apparecchio a indirizzi multipli RGB + Tc

In questa modalità è possibile controllare solo il LED RGB.

- Schema **8**: Dispositivo a indirizzo multiplo di tipo XY+ monocolori (DT6)

In questa modalità è possibile controllare solo il LED RGB.

- Schema **9**: tipo di apparecchio a indirizzo singolo XY

- Schema **6**: tipo di apparecchio a indirizzo singolo Tc6
2 gruppi di LED bianchi sintonizzabili sono controllati insieme.

- Schema **7**: tipo di apparecchio a indirizzo singolo RGBWAF

È possibile controllare la luminosità dei LED RGB e bianchi sintonizzabili; il controllo del colore in questa modalità si applica solo ai LED RGB.

- Schema **10**: tipo di apparecchio a indirizzo singolo DT6

Tutti e 5 i canali sono controllati allo stesso modo.

Impostazione dell'intensità luminosa / luminosità con pulsante per tutti i tipi di apparecchio

Fare clic sul pulsante per attivare/disattivare. Tenere premuto il pulsante per aumentare o diminuire l'intensità luminosa al valore desiderato. Rilasciare il pulsante e ripetere la procedura per impostare l'intensità luminosa nella direzione opposta. La gamma di dimmerazione va dall'1% al 100%.

Opzioni di impostazione con pulsante in base al tipo di apparecchio

Se si seleziona questo tipo di apparecchio, solo i LED bianchi sintonizzabili del 1° gruppo vengono controllati tramite il pulsante. Fare clic sul pulsante per attivare/disattivare, fare doppio clic sul pulsante per passare dalla modalità luminosità alla modalità temperatura colore. Tenere premuto il pulsante per modificare la temperatura del colore in modalità temperatura colore.

: se si seleziona questo tipo di apparecchio, solo i LED RGB vengono controllati tramite il pulsante. Fare clic sul pulsante per attivare/disattivare. Fare doppio clic sul pulsante per passare dalla modalità luminosità alla modalità colore RGB. Tenere premuto il pulsante per cambiare i colori RGB in modalità colore RGB.

: Se si seleziona questo tipo di apparecchio, i LED RGB sono controllati tramite il pulsante. Fare clic sul pulsante per attivare/disattivare. Fare doppio clic sul pulsante per passare dalla modalità luminosità alla modalità colore RGB. Tenere premuto il pulsante per cambiare i colori RGB in modalità colore RGB.

Se si seleziona questo tipo di apparecchio, i LED bianchi regolabili vengono controllati tramite il pulsante. Fare clic sul pulsante per attivare/disattivare. Fare doppio clic sul pulsante per passare dalla modalità luminosità alla modalità temperatura colore. Tenere premuto il pulsante per modificare la temperatura del colore in modalità temperatura colore.

Se si seleziona questo tipo di apparecchio, i LED monocolori vengono controllati tramite il pulsante.

La funzione di memoria dopo lo spegnimento o un'interruzione di corrente consente all'apparecchio di salvare lo stato precedente allo spegnimento quando viene riacceso.

Con riserva di modifiche tecniche.

NL Bedieningshandleiding
DALI DT8 LED Controller
 1007997

Lees de instructies zorgvuldig en bewaar ze op een veilige plaats!

⚠ Veiligheidsinstructies voor installatie en bediening
 Niet-naleving kan leiden tot levensgevaar, brandwonden en brand!

Installatie alleen door gekwalificeerde elektriciens!
 Gebruik het product alleen in droge binnenruimtes.
 Product mag niet gewijzigd of gemodificeerd worden.
 Dek het product niet af.

Stel het apparaat buiten gebruik, als er een storing of beschadiging wordt vermoed en neem contact op met de dealer of een gekwalificeerde elektricien.

Verdere veiligheidsinstructies =

Het installeren en instellen vereist specialistische kennis van het DALI-lichtregelsysteem!

Funcatieberek

- Conform IEC 62386-101:2014, IEC 62386-102:2014, IEC 62386-207 Ed2, IEC 62386-209:2011
- Ingebouwde DALI-2-interface, DALI DT8-apparaat
- Multifunctioneel, 8 in 1: Tc, RGBWAF, XY, 2*Tc, XY+Tc, RGB+Tc, XY+W (DT6), DT6
- Bediening met DALI-master of met drukknop zonder DALI-master mogelijk
- DALI-adres kan handmatig worden toegewezen met de knoppen voor handmatige instelling en indicatie op het display
- Kan worden ingesteld als verschillende apparaattypes: types met één adres of types met meerdere adressen
- Apparaattypes met één adres: Tc, RGBWAF, XY, DT6
- Apparaattypes met meerdere adressen: 2*Tc, XY+Tc, RGB+Tc, XY+W (DT6)
- 5-kanaals constante spanningsuitgang
- Aansturing van vijf PWM-uitgangen via DT8
- Kleuregeling conform DALI specificatie DT8
- Ondersteunt DT8 apparaatcommando's, compatibel met universele DALI-masters die DT8-commando's ondersteunen
- Configuratie via DALI-master USB-interface
- Beschermingsklasse: IP20

Apparaattypes/modi

	2x Tc: in deze modus kunnen 2 groepen afstembare witte LED's afzonderlijk worden aangestuurd met 2 DALI-adressen.
	XY en Tc: in deze modus kunnen RGB- en afstembare witte LED's afzonderlijk worden aangestuurd via 2 DALI-adressen.
	RGBWAF en Tc: in deze modus kunnen RGB- en afstembare witte LED's afzonderlijk worden aangestuurd via 2 DALI-adressen.
	XY & DT6: in deze modus kunnen RGBW LED's afzonderlijk worden aangestuurd via 2 DALI-adressen.
	XY: in deze modus kunnen RGB LED's worden aangestuurd met 1 DALI-adres.
	Tc: In deze modus kunnen afstembare witte LED's worden aangestuurd met 1 DALI-adres.
	RGBWAF: in deze modus kunnen RGB- en afstembare witte LED's worden aangestuurd via 1 DALI-adres.
	DT6: in deze modus kunnen effen LED's worden aangestuurd met 1 DALI-adres.

Installatie

⚠ De installatie mag niet onder spanning worden uitgevoerd!
 Bepaal eerst of de controller door een DALI master of door een drukknop moet worden aangestuurd. Bepaal vervolgens het apparaattype/modus. Voer dan de installatie uit volgens het bijbehorende aansluitschema. Let op de verschillende kabels, afhankelijk van het stroomverbruik van de aangesloten verlichting (<20A / >20A). De elektrische belasting van de aangesloten verlichting mag het vermogen van het apparaat niet overschrijden. Alle aangesloten kabels moeten worden beveiligd door de trekontlasting.

Instellen

Het DALI-apparaattype selecteren



- Houd beide instelknoppen ingedrukt tot het digitale display knippert en laat de knoppen dan los.
- Door op de tweede instelknop te drukken kunnen de 8 verschillende apparaattypes worden opgeroepen.
- Selecteer het gewenste apparaattype en houd vervolgens beide instelknoppen ingedrukt tot het digitale display stopt met knipperen om de selectie te bevestigen.

Bedieningsopties met DALI-master

- Schema **1**: Multi-adressen apparaattype Tc
 Zorg ervoor dat de DALI-master de commando's van het kleurtipe Tc ondersteunt. De controllers worden door de DALI-master herkend als 2 afzonderlijke Tc-apparaten.

- Schema **2**: Multi-adressen apparaat type XY + Tc
 Controleer of de DALI-master XY- en Tc-kleurcommando's ondersteunt. De controllers worden door de DALI-master herkend als 2 afzonderlijke apparaten: XY, Tc.

- Schema **2**: Multi-adressen apparaat type RGB + Tc
 Zorg ervoor dat de DALI-master de commando's voor het kleurtipe RGBWAF en Tc ondersteunt. De controllers worden door de DALI-master herkend als 2 afzonderlijke apparaten: RGB, Tc.

- Schema **3**: Multi-adressen apparaattype XY+ enkele kleur (DT6)
 Zorg ervoor dat de DALI-master de commando's van het kleurtipe XY en DT6 ondersteunt. De controllers worden door de DALI-master herkend als 2 afzonderlijke apparaten: XY, DT6.

- Schema **4**: Apparaattype XY met één adres
 Controleer of de DALI-master XY-kleurcommando's ondersteunt.

- Schema **1**: Apparaattype Tc met één adres
 Controleer of de DALI-master de commando's van kleurtipe Tc ondersteunt. 2 groepen afstembare witte LED's worden gezamenlijk aangestuurd.

- Schema **2**: Apparaattype RGBWAF met één adres
 Controleer of de DALI-master RGBWAF-kleurcommando's ondersteunt.

- Schema **5**: Apparaattype DT6 met één adres:
 De controller wordt door de DALI-master herkend als een DT6-apparaat. Alle 5 kanalen worden op dezelfde manier aangestuurd.

DALI-adres door DALI-master toewijzen

Het DALI-adres kan automatisch worden toegewezen door een DALI-master. Lees de handleiding van de compatibele DALI-master voor specifieke procedures.

Opmerking: het digitale display laat zien wanneer de DALI-master adressen toewijst. Als het een "multi-adressen" apparaattype is, worden de voorschakelapparaten herkend als 2 aparte apparaten.



Handmatig instellen van het DALI-adres

- Houd de linker instelknop ingedrukt tot het digitale display knippert en laat de knoppen dan los.
- Druk eenmaal op een van de twee instelknoppen om een cijfer te selecteren, klik nogmaals om het cijfer te wijzigen totdat het gewenste DALI-adres verschijnt. Klik op de eerste instelknop om de "tientallen"-positie in te stellen en op de tweede instelknop om de "eenheden"-positie in te stellen. Het adres kan worden ingesteld tussen 00-63.
- Houd vervolgens een van de twee instelknoppen ingedrukt tot het digitale display stopt met knipperen om de instelling te bevestigen.

Opmerking: het DALI-adres kan handmatig worden toegewezen vanaf 00-63-FF, in de fabriek is geen DALI-adres ingesteld.

Wanneer er geen adres is ingesteld, wordt door het display aangegeven. Als is ingesteld, wordt de controller teruggezet naar de fabrieksinstellingen.

Zodra een adres is geselecteerd, kan de controller, afhankelijk van het geselecteerde apparaattype, van 2 opeenvolgende adressen of 1 adres gebruiken. Als de controller bijvoorbeeld 22 op het display heeft staan, dan gebruikt de controller de adressen 22 en 23 voor een apparaattype met meerdere adressen en adres 22 voor een apparaattype met slechts één adres.

Bediening met drukknop (push-dim-modus)

Gebruik alleen geschikte drukknoppen (100-240 VAC). Als een drukknop is aangesloten, geeft het digitale display weer.

Bedieningsopties met drukknop

Zie paragraaf "Het DALI-apparaattype selecteren" om het apparaattype in te stellen.

- Schema **6**: Apparaattype Tc met meerdere adressen
 In deze modus kan alleen de afstembare witte LED van de 1e groep worden aangestuurd.

- Schema **7**: Multi-adressen apparaat type XY + Tc
 In deze modus kan alleen de RGB-LED worden aangestuurd.

- Schema **7**: Multi-adressen apparaat type RGB + Tc
 In deze modus kan alleen de RGB-LED worden aangestuurd.

- Schema **8**: Multi-adressen apparaattype XY+ enkele kleur (DT6)
 In deze modus kan alleen de RGB-LED worden aangestuurd.

- Schema **9**: Apparaattype XY met één adres

- Schema **6** Apparaattype Tc6 met één adres
 2 groepen afstembare witte LED's worden gezamenlijk aangestuurd.

- Schema **7**: Apparaattype RGBWAF met één adres
 De helderheid van RGB- en afstembare witte LED's kan worden geregeld, de kleuregeling in deze modus is alleen van toepassing op RGB-LED's.

- Schema **10** Apparaattype DT6 met één adres
 Alle 5 kanalen worden op dezelfde manier aangestuurd.

Instellen van de lichtintensiteit / helderheid met drukknop voor alle apparaattypes

Klik op de drukknop om AAN/UIT te selecteren. Houd de drukknop ingedrukt om de lichtintensiteit te verhogen of verlagen tot de gewenste waarde. Laat de drukknop los en herhaal de procedure om de lichtintensiteit in de tegenovergestelde richting in te stellen. Het dimbereik loopt van 1% tot 100%.

Instelopties met drukknop conform apparaattype

: Als dit apparaattype is geselecteerd, worden alleen afstembare witte LED's van de 1e groep aangestuurd via de drukknop. Klik op de drukknop om AAN/UIT te selecteren. Dubbelklik op de drukknop om te schakelen tussen de voor helderheids- en kleurtemperatuurmodus. Houd de knop ingedrukt om de kleurtemperatuur in de kleurtemperatuurmodus te wijzigen.

: als dit apparaattype is geselecteerd, worden alleen RGB-LED's via de drukknop aangestuurd. Klik op de drukknop om AAN/UIT te selecteren. Dubbelklik op de drukknop om te schakelen tussen de helderheids- en RGB-kleurmodus. Houd de drukknop ingedrukt om de RGB-kleuren in de RGB-kleurmodus te wijzigen.

: Als dit apparaattype is geselecteerd, worden RGB-LED's aangestuurd via de drukknop. Klik op de drukknop om AAN/UIT te selecteren. Dubbelklik op de drukknop om te schakelen tussen de helderheids- en RGB-kleurmodus. Houd de drukknop ingedrukt om de RGB-kleuren in de RGB-kleurmodus te wijzigen.

Als dit apparaattype is geselecteerd, worden instelbare witte LED's aangestuurd via de drukknop. Klik op de drukknop om AAN/UIT te selecteren. Dubbelklik op de drukknop om te schakelen tussen de helderheids- en de kleurtemperatuurmodus. Houd de knop ingedrukt om de kleurtemperatuur in de kleurtemperatuurmodus te wijzigen.

Als dit apparaattype geselecteerd is, worden effen LED's aangestuurd via de drukknop.

De geheugenfunctie na uitschakeling of stroomuitval zorgt ervoor dat het apparaat de status voor het uitschakelen opslaat als het opnieuw wordt ingeschakeld.

Technische wijzigingen voorbehouden!

DA Betjeningsvejledning

DALI DT8 LED-controller
1007997

Læs vejledningen omhyggeligt, og gem den!

⚠ Sikkerhedsanvisninger for installation og betjening
Manglende efterlevelse kan medføre livsfare, forbrændinger og brand!

Installation må kun foretages af elinstallatør!

Brug kun produktet indendørs i tørre rum.

Produktet må ikke ændres eller modificeres.

Produktet må ikke tildækkes.

Ved mistanke om funktionsfejl eller skade må den ikke længere betjenes.

Kontakt din forhandler eller elinstallatør.

Yderligere sikkerhedsanvisninger =

Installation og opsætning kræver fagkendskab til DALI-lysstyringsystemet!

Funktionsområder

- I overensstemmelse med IEC 62386-101:2014, IEC 62386-102:2014, IEC 62386-207 Ed2, IEC 62386-209:2011
- Indbygget DALI-2-grænseflade, DALI DT8-enhed
- Multifunktionel, 8 i 1: Tc, RGBWAF, XY, 2*Tc, XY+Tc, RGB+Tc, XY+W (DT6), DT6
- Kan betjenes med DALI-masterenhed eller med trykknapper uden DALI-masterenhed
- DALI-adresse kan tildeles manuelt ved hjælp af manuelle indstillingstaster og visning på displayet
- Kan indstilles som forskellige enhedstyper: typer med enkeltadresse eller typer med flere adresser
- Enhedstyper med én adresse: Tc, RGBWAF, XY, DT6
- Enhedstyper med flere adresser: 2*Tc, XY+Tc, RGB+Tc, XY+W (DT6)
- 5-kanalsudgang med konstant spænding
- Styring af fem PWM-udgange via DT8
- Farvestyring iht. DALI-specifikationen DT8
- Understøtter DT8-enhedskommandoer, kompatibel med universelle DALI-mastere, der understøtter DT8-kommandoer
- Konfiguration via DALI-masterens USB-grænseflade
- Kapslingstype: IP20

Enhedstyper/tilstande

	2x Tc: I denne tilstand kan man separat styre 2 grupper af justerbare hvide LED'er med 2 DALI-adresser.
	XY og Tc: I denne tilstand kan man separat styre RGB- og justerbare hvide LED'er via 2 DALI-adresser.
	RGBWAF og Tc: I denne tilstand kan man separat styre RGB- og justerbare hvide LED'er via 2 DALI-adresser.
	XY & DT6: I denne tilstand kan man separat styre RGBW LED'er via 2 DALI-adresser.
	XY: I denne tilstand kan man styre RGB-LED'er med 1 DALI-adresse.
	Tc: I denne tilstand kan man styre justerbare hvide LED'er med 1 DALI-adresse.
	RGBWAF: I denne tilstand kan man styre RGB- og justerbare hvide LED'er via 1 DALI-adresse.
	DT6: I denne tilstand kan man styre ensfarvede LED'er med 1 DALI-adresse.

Installation

⚠ Installationen må ikke udføres under spænding!

Bestem først, om controlleren skal styres via en DALI-master eller via en trykknapp. Bestem derefter hvilken enhedstype/-tilstand der skal vælges. Udfør demæst installationen i henhold til det pågældende tilslutningsdiagram. Vær opmærksom på forskellen i ledningsføring afhængigt af strømforbruget for den tilsluttede belysning (<20A/>20A). Den tilsluttede belysnings elektriske belastning må ikke overstige enhedens effekt. Alle tilsluttede ledninger skal sikres med trækaflastninger.

Indretning

Valg af DALI-enhedstype



- Tryk på begge indstillingstrykknapper, og hold dem nede, indtil det digitale display blinker, og slip derefter trykknapperne.
- Ved tryk på den anden indstillingsknap kan de 8 forskellige enhedstyper hentes frem.
- Til at bekræfte valget vælges den ønskede enhedstype: Tryk på begge indstillingstrykknapper, og hold dem nede, indtil det digitale display holder op med at blinke.

Betjeningsmuligheder med DALI-master

- Diagram **1** : multiadresse-enhedstype Tc

Kontrollér, om DALI-masteren understøtter kommandoer for farvetype Tc. Controllerne genkendes af DALI-masteren som 2 forskellige Tc-enheder.

- Diagram **2** : multiadresse-enhedstype XY + Tc

Kontrollér, om DALI-masteren understøtter XY- og Tc-farvekommandoer. Controllerne genkendes af DALI-masteren som 2 separate enheder: XY, Tc.

- Diagram **2** : multiadresse-enhedstype RGB + Tc

Kontrollér, om DALI-masteren understøtter farvetypekommandoerne RGBWAF og Tc. Controllerne genkendes af DALI-masteren som 2 separate enheder: RGB, Tc.

- Diagram **3** : multiadresse-enhedstype XY+ Single Color (DT6)

Kontrollér, om DALI-masteren understøtter XY- og DT6-farvetypekommandoer. Controllerne genkendes af DALI-masteren som 2 separate enheder: XY, DT6.

- Diagram **4** : enkeltadresse-enhedstype XY

Kontrollér, om DALI-masteren understøtter XY-farvekommandoer.

- Diagram **1** : enkeltadresse-enhedstype Tc

Kontrollér, om DALI-masteren understøtter kommandoerne for farvetype Tc. 2 grupper justerbare hvide LED'er styres sammen.

- Diagram **2** : enkeltadresse-enhedstype RGBWAF

Kontrollér, om DALI-masteren understøtter RGBWAF-farvekommandoer.

- Diagram **5** : enkeltadresse-enhedstype DT6:

Controlleren genkendes af DALI-masteren som DT6-enhed. Alle 5 kanaler styres ens.

Tildel DALI-adresse fra DALI-master

DALI-adressen kan tildeles automatisk af en DALI-master. Du bedes læse betjeningsvejledningen til de kompatible DALI-mastere for specifikke fremgangsmåder.

Bemærk: Der står **RU** på det digitale display, når DALI-masteren tildeler adresser. Hvis enhedstypen er "multiadresser", genkendes forkoblingsenhederne som 2 separate enheder.



Manuel indstilling af DALI-adresse

- Tryk på den venstre indstillingstrykknapp, og hold den nede, indtil det digitale display blinker, og slip derefter knappen.
- Tryk én gang på en af de to indstillingstrykknapper for at vælge et tal, klik igen for at ændre tallet, indtil den ønskede DALI-adresse vises. Klik på den første indstillingstrykknapp for at indstille "tier"-positionen, og klik på den anden indstillingstrykknapp for at indstille "ener"-positionen. Indstillingen af adressen kan ligge mellem 00 og 63.
- Til at bekræfte indstillingen trykkes på begge indstillingstrykknapper, der holdes nede, indtil det digitale display holder op med at blinke.

Bemærk: DALI-adressen kan tildeles manuelt fra 00-63-FF. Der er ikke indstillet nogen DALI-adresse fra fabrikken.

Det digitale display viser **FF**, hvis der ikke er indstillet en adresse.

Bruges indstillingen **FF**, nulstilles controlleren til fabriksindstillingerne. Så snart der er valgt en adresse, kan controlleren, afhængigt af den valgte enhedstype, optage 2 på hinanden følgende adresser eller 1 adresse. Hvis controlleren eksempelvis får adressen 22 på displayet, vil controlleren optage adresse 22 og 23 for en enhedstype med flere adresser; ved en enhedstype med kun én adresse, optager controlleren adressen 22.

Betjening med trykknapper (Push-Dim-tilstand)

Anvend kun egnede trykknapper (100-240VAC). Når en trykknappenhed tilsluttes, viser det digitale display **PD**.

Betjeningsmuligheder med trykknappen

For indstilling af enhedstype: Se afsnittet "Valg af DALI-enhedstype"

- Diagram **6** : multiadresse-enhedstype Tc

I denne tilstand er det kun den justerbare hvide LED fra 1. gruppe, der kan styres.

- Diagram **7** : multiadresse-enhedstype XY + Tc

I denne tilstand er det kun RGB-LED'en, der kan styres.

- Diagram **7** : multiadresse-enhedstype RGB + Tc

I denne tilstand er det kun RGB-LED'en, der kan styres.

- Diagram **8** : multiadresse-enhedstype XY+ Single Color (DT6)

I denne tilstand er det kun RGB-LED'en, der kan styres.

- Diagram **9** : enkeltadresse-enhedstype XY

- Diagram **6** : enkeltadresse-enhedstype Tc6

2 grupper justerbare hvide LED'er styres sammen.

- Diagram **7** : enkeltadresse-enhedstype RGBWAF

RGB-LED'ernes og de justerbare hvide LED'ers lysstyrke kan styres, farvestyringen gælder kun for RGB-LED'er i denne tilstand.

- Diagram **10** : enkeltadresse-enhedstype DT6

Alle 5 kanaler styres ens.

Justering af lysintensiteten/lysstyrken med trykknapper for alle enhedstyper

Klik på trykknapperne for at TÆNDE/SLUKKE. Hold trykknappen trykket ned for at øge eller mindske lysintensiteten til den ønskede værdi. Slip trykknappen, og gentag ovenstående for at justere lysintensiteten i den modsatte retning. Dæmpningsområdet går fra 1 % til 100 %.

Indstillingsmuligheder med trykknapper afhængigt af enhedstype

: Hvis der vælges denne enhedstype, er det kun indstillelige hvide LED'er fra 1. gruppe, der styres via trykknapperne. Klik på trykknapperne for at TÆNDE/SLUKKE. Dobbeltklik på trykknapperne for at skifte mellem tilstandene lysstyrke og farvetemperatur. Tryk på trykknapperne, og hold dem nede for at ændre farvetemperaturen i tilstanden farvetemperatur.

eller eller : Hvis der vælges denne enhedstype, er det kun RGB-LED'er, der styres via trykknapperne. Klik på trykknapperne for at TÆNDE/SLUKKE. Dobbeltklik på trykknapperne for at skifte mellem tilstandene lysstyrke og RGB-farve. Tryk på trykknappen, og hold den nede for at ændre RGB-farverne i tilstanden RGB-farve.

eller : Hvis der vælges denne enhedstype, styres RGB-LED'erne via trykknappen. Klik på trykknapperne for at TÆNDE/SLUKKE. Dobbeltklik på trykknapperne for at skifte mellem tilstandene lysstyrke og RGB-farve. Tryk på trykknappen, og hold den nede for at ændre RGB-farverne i tilstanden RGB-farve.

: Hvis der vælges denne enhedstype, styres de indstillelige hvide LED'er via trykknappen. Klik på trykknappen for at TÆNDE/SLUKKE. Dobbeltklik på trykknapperne for at skifte mellem tilstandene lysstyrke og farvetemperatur. Tryk på trykknapperne, og hold dem nede for at ændre farvetemperaturen i tilstanden farvetemperatur.

: Hvis der vælges denne enhedstype, styres de ensfarvede LED'er via trykknapperne.

Enheden har en hukommelsesfunktion, der ved slukning eller i tilfælde af strømsvigt sikrer, at den husker status fra før den blev slukket, når den tændes igen.

Der tages forbehold for tekniske ændringer.



Instrukcja obsługi

Sterownik DALI DT8 LED

1007997

Dokładnie zapoznać się z instrukcją obsługi i zachować!

Uwaga dotyczące bezpieczeństwa w zakresie instalacji i eksploatacji

Nieprzestrzeganie może powodować śmiertelne niebezpieczeństwo, niebezpieczeństwo porażenia i pożaru!

Instalacja tylko przez wykwalifikowanego elektryka!

Produkt stosować tylko w suchych pomieszczeniach.

Nie zmieniać ani nie modyfikować produktu.

Nie zakrywać produktu.

W razie podejrzenia nieprawidłowego działania lub uszkodzenia wyłączyć urządzenie i skontaktować się ze sprzedawcą lub wykwalifikowanym elektrykiem.

Więcej uwag dotyczących bezpieczeństwa =

Instalacja i konfiguracja wymaga specjalistycznej wiedzy na temat systemu sterowania oświetleniem DALI!

Zakres funkcji

- Produkt zgodny z IEC 62386-101:2014, IEC 62386-102:2014, IEC 62386-207 Ed2, IEC 62386-209:2011
- Wbudowany interfejs DALI-2, urządzenie DALI DT8
- Wielofunkcyjny, 8 w 1: Tc, RGBWAF, XY, 2*Tc, XY+Tc, RGB+Tc, XY+W (DT6), DT6
- Możliwa obsługa za pomocą urządzenia DALI Master lub przycisku bez urządzenia DALI Master
- Adres DALI można przyporządkować ręcznie za pomocą przycisków ustawień ręcznych i wskazania na wyświetlaczu.
- Możliwość ustawienia różnych typów urządzeń: typy z jednym adresem lub typy z kilkoma adresami
- Typy urządzeń z jednym adresem: Tc, RGBWAF, XY, DT6
- Typy urządzeń z wieloma adresami: 2*Tc, XY+Tc, RGB+Tc, XY+W (DT6)
- 5-kanalowe wyjście napięcia stałego
- Sterowanie pięciu wyjść PWM przez DT8
- Sterowanie kolorami zgodnie ze specyfikacją DALI DT8
- Obsługa poleceń urządzeń DT8, kompatybilność z uniwersalnymi systemami DALI Master, które obsługują polecenia DT8
- Konfiguracja za pośrednictwem interfejsu USB systemu DALI Master
- Stopień ochrony: IP20

Typy urządzeń / tryby

	2x Tc: ten tryb umożliwia osobne sterowanie 2 grupami dostrajanych białych diod LED za pomocą 2 adresów DALI.
	XY i Tc: ten tryb umożliwia osobne sterowanie diodami LED RGB i dostrajanymi białymi diodami LED za pomocą 2 adresów DALI.
	RGBWAF i Tc: ten tryb umożliwia osobne sterowanie diodami LED RGB i regulowanymi białymi diodami LED za pomocą 2 adresów DALI.
	XY & DT6: ten tryb umożliwia osobne sterowanie diodami LED za pomocą 2 adresów DALI.
	XY: ten tryb umożliwia sterowanie diodami LED RGB za pomocą 1 adresu DALI.
	Tc: ten tryb umożliwia sterowanie dostrajanymi białymi diodami LED za pomocą 1 adresu DALI.
	RGBWAF: ten tryb umożliwia sterowanie diodami LED RGB i dostrajanymi białymi diodami LED za pomocą 1 adresu DALI.

	DT6: ten tryb umożliwia sterowanie jednokolorowymi diodami LED za pomocą 1 adresu DALI.
--	---

Instalacja

Instalacji nie wolno wykonywać pod napięciem!

Najpierw należy określić, czy sterownik ma być sterowany przez system DALI Master, czy przez przycisk. Następnie należy określić, który typ urządzenia/tryb ma zostać wybrany. Następnie utworzyć instalację zgodnie z odpowiednim schematem połączeń. Zwrócić uwagę na różne okablowanie, w zależności od poboru prądu podłączonego oświetlenia (<20A / >20A). Obciążenie elektryczne podłączonego oświetlenia nie może przekraczać mocy urządzenia. Wszystkie podłączone kable muszą być zabezpieczone uchwytami kablowymi odciążającymi.

Konfiguracja

Wybór typu urządzenia DALI



- Nacisnąć i przytrzymać oba przyciski ustawień, aż wyświetlacz cyfrowy zacznie migać, a następnie zwolnić przyciski.
- Naciskając drugi przycisk ustawień, można otworzyć 8 różnych typów urządzeń
- Aby potwierdzić wybór, wybrać żądany typ urządzenia, a następnie nacisnąć i przytrzymać oba przyciski ustawień, aż wyświetlacz cyfrowy przestanie migać.

Możliwości pracy z użyciem systemu Dali Master

- Schemat **1**: wieloadresowy typ urządzenia Tc

Zapewnić, aby system DALI Master obsługiwał polecenia typu koloru Tc. System DALI Master wykrywa sterowniki jako 2 osobne urządzenia Tc.

- Schemat **2**: wieloadresowy typ urządzenia XY + Tc

Zapewnić, aby system DALI Master obsługiwał polecenia koloru XY i Tc. System DALI Master wykrywa sterowniki jako 2 osobne urządzenia: XY, Tc.

- Schemat **2**: wieloadresowy typ urządzenia RGB + Tc

Zapewnić, aby system DALI Master obsługiwał polecenia typu koloru RGBWAF i Tc. System DALI Master wykrywa sterowniki jako 2 osobne urządzenia: RGB, Tc.

- Schemat **3**: wieloadresowy typ urządzenia XY+ Single Color (DT6)

Zapewnić, aby system DALI Master obsługiwał polecenia typu koloru XY i DT6. System DALI Master wykrywa sterowniki jako 2 osobne urządzenia: XY, DT6.

- Schemat **4**: jednoadresowy typ urządzenia XY

Zapewnić, aby system DALI Master obsługiwał polecenia koloru XY.

- Schemat **1**: jednoadresowy typ urządzenia Tc

Upewnić, że system DALI Master obsługuje polecenia typu koloru Tc. 2 grupy dostrajanych białych diod LED są sterowane wspólnie.

- Schemat **2**: jednoadresowy typ urządzenia RGBWAF

Zapewnić, aby system DALI Master obsługiwał polecenia koloru RGBWAF.

- Schemat **5**: jednoadresowy typ urządzenia DT6:

System DALI Master wykrywa sterownik jako urządzenie DT6. Wszystkie 5 kanałów jest sterowanych jednocześnie.

Przypisanie adresu DALI przez system DALI Master

System DALI Master może automatycznie przypisywać adres DALI. Zapoznać się z instrukcjami obsługi kompatybilnych systemów DALI Master w celu uzyskania informacji o szczegółowych procedurach.

Notyfikacja: na wskaźniku cyfrowym pojawia się , gdy system DALI Master przydzieli adresy. Jeżeli typ urządzenia to urządzenie „wieloadresowe”, podłączone wcześniej urządzenia są rozpoznawane jako 2 osobne urządzenia.

Ręczne ustawianie adresu DALI



- Nacisnąć i przytrzymać lewy przycisk ustawień, aż wskaźnik cyfrowy zacznie migać, a następnie zwolnić przyciski.
- Nacisnąć jednokrotnie jeden z obu przycisków ustawień, aby wybrać cyfrę. Kliknąć ponownie, aby zmienić cyfrę, aż pojawi się żądany adres DALI. Kliknąć pierwszy przycisk ustawień, aby ustawić pozycję „dziesiątną”, i drugi przycisk ustawień, aby ustawić pozycję „jedności”. Adres można ustawić w zakresie 00-63.
- Następnie nacisnąć i przytrzymać jeden z obu przycisków ustawień, aż wskaźnik cyfrowy przestanie migać, aby potwierdzić ustawienie.

Notyfikacja: adres DALI można przypisać ręcznie w przedziale 00-63-FF, fabrycznie nie jest ustawiony żaden adres DALI.

Wskaźnik cyfrowy wskazuje , gdy nie jest ustawiony adres. Jeżeli jest ustawione , sterownik zostanie przywrócony do ustawień fabrycznych.

Gdy tylko zostanie wybrany adres, w zależności od wybranego typu urządzenia sterownik może zająć 2 kolejne adresy lub 1 adres. Jeśli na przykład sterownik jest zaadresowany na wyświetlaczu wartością 22, sterownik zajmuje adresy 22 i 23 dla typu urządzenia z kilkoma adresami oraz adres 22 dla typu urządzenia z tylko jednym adresem.

Praca z jednym przyciskiem (tryb Push-Dim)

Użyć tylko odpowiedniego przycisku (100-240 V AC). Jeżeli jest podłączony przycisk, wskaźnik cyfrowy wskazuje .

Możliwości pracy z użyciem przycisku

Ustawianie typu urządzenia, patrz rozdział „Wybór typu urządzenia DALI”

- Schemat **6**: wieloadresowy typ urządzenia Tc

W tym trybie można sterować tylko dostrajaną białą diodą LED 1. grupy.

- Schemat **7**: wieloadresowy typ urządzenia XY + Tc

W tym trybie można sterować tylko diodą LED RGB.

- Schemat **7**: wieloadresowy typ urządzenia RGB + Tc

W tym trybie można sterować tylko diodą LED RGB.

- Schemat **8**: wieloadresowy typ urządzenia XY+ Single Color (DT6)

W tym trybie można sterować tylko diodą LED RGB.

- Schemat **9**: jednoadresowy typ urządzenia XY

- Schemat **6**: jednoadresowy typ urządzenia Tc6
2 grupy dostrajanych białych diod LED są sterowane wspólnie.

- Schemat **7**: jednoadresowy typ urządzenia RGBWAF

Można sterować jasnością diod LED RGB i dostrajanych białych diod LED, sterowanie kolorem w tym trybie dotyczy tylko diod LED RGB.

- Schemat **10**: jednoadresowy typ urządzenia DT6

Wszystkie 5 kanałów jest sterowanych jednocześnie.

Ustawianie intensywności światła / jasności za pomocą przycisku dla wszystkich typów urządzeń

Kliknąć przycisk, aby włączyć/wyłączyć. Nacisnąć i przytrzymać przycisk, aby zwiększyć lub zmniejszyć intensywność światła do żądanej wartości. Zwolnić przycisk i powtórzyć proces, aby ustawić intensywność światła w przeciwnym kierunku. Zakres ściemniania sięga od 1% do 100%.

Możliwości ustawień za pomocą przycisku wg typu urządzenia

: Jeżeli wybrano ten typ urządzenia, za pomocą przycisku odbywa się sterowanie jedynie dostrajanych białych diod LED 1. grupy. Kliknąć przycisk, aby włączyć/wyłączyć. Kliknąć przycisk dwukrotnie, aby przełączyć między trybem jasności a trybem temperatury barwowej. Nacisnąć i przytrzymać przycisk, aby zmienić temperaturę barwową w trybie temperatury barwowej.

bądź lub : Jeżeli wybrano ten typ urządzenia, za pomocą przycisku odbywa się sterowanie jedynie diody LED RGB. Kliknąć przycisk, aby włączyć/wyłączyć. Kliknąć dwukrotnie przycisk, aby przełączyć między trybem jasności a trybem kolorów RGB. Nacisnąć i przytrzymać przycisk, aby zmienić kolory RGB w trybie kolorów RGB.

lub : Jeżeli wybrano ten typ urządzenia, za pomocą przycisku odbywa się sterowanie diodami LED RGB. Kliknąć przycisk, aby włączyć/wyłączyć. Kliknąć dwukrotnie przycisk, aby przełączyć między trybem jasności a trybem kolorów RGB. Nacisnąć i przytrzymać przycisk, aby zmienić kolory RGB w trybie kolorów RGB.

: Jeżeli wybrano ten typ urządzenia, za pomocą przycisku odbywa się sterowanie regulowanych białych diod LED. Kliknąć przycisk, aby włączyć/wyłączyć. Kliknąć dwukrotnie przycisk, aby przełączyć między trybem jasności a trybem temperatury barwowej. Nacisnąć i przytrzymać przycisk, aby zmienić temperaturę barwową w trybie temperatury barwowej.

: Jeżeli wybrano ten typ urządzenia, za pomocą przycisku odbywa się sterowanie jednokolorowymi diodami LED.

Funkcja pamięci po wyłączeniu lub awarii zasilania umożliwia urządzeniu zapisanie stanu sprzed wyłączenia po ponownym włączeniu.

Zmiany techniczne zastrzeżone.

RU Руководство по эксплуатации
Контроллер светодиодов DALI DT8
1007997

Внимательно прочтите инструкцию и сохраните ее!

**⚠ Техника безопасности при установке и эксплуатации
Несоблюдение может привести к опасности для жизни, ожогам и
пожару!**

Монтаж должен выполняться только квалифицированным
электриком!

Используйте продукт изделия только в сухих помещениях.

Не изменяйте и не модифицируйте изделие.

Не накрывайте изделие.

При подозрении на неисправность или повреждение выключите его и
обратитесь к своему дилеру или квалифицированному электрику.

Дополнительные инструкции по технике безопасности = **⚠**

**Для установки и настройки необходимы специальные знания
системы управления освещением DALI!**

Набор функций

- Соответствует IEC 62386-101:2014, IEC 62386-102:2014, IEC 62386-207 Ed2, IEC 62386-209:2011.
- Встроенный интерфейс DALI-2, устройство DALI DT8
- Многофункциональный, 8 в 1: Tc, RGBWAF, XY, 2*Тс, XY+Тс, RGB+Тс, XY+W (DT6), DT6
- Возможно управление с помощью головного устройства DALI или кнопкой без головного устройства DALI.
- Адрес DALI можно назначить вручную с помощью кнопок ручной настройки и отобразить на экране.
- Могут быть заданы разные типы устройств: типы с одним адресом или типы с несколькими адресами.
- Типы устройств с одним адресом: Tc, RGBWAF, XY, DT6
- Типы устройств с несколькими адресами: 2*Тс, XY+Тс, RGB+Тс, XY+W (DT6)
- 5-канальный выход постоянного напряжения
- Управление пятью выходами ШИМ через DT8
- Управление цветом по спецификации DALI DT8
- Поддерживает команды устройства DT8, совместимые с универсальными главными устройствами DALI, поддерживающими команды DT8
- Настройка через USB-интерфейс головного устройства DALI
- Класс защиты: IP20

Типы/режимы устройств

ГГ	2x Tc: в этом режиме 2 группами настраиваемых белых светодиодов можно управлять отдельно с помощью 2 адресов DALI.
Нс	XY и Tc: в этом режиме RGB-светодиодами и настраиваемыми белыми светодиодами можно управлять отдельно с помощью 2 адресов DALI.
Гс	RGBWAF и Tc: в этом режиме RGB-светодиодами и настраиваемыми белыми светодиодами можно управлять отдельно с помощью 2 адресов DALI.
НБ	XY и DT6: в этом режиме светодиодами RGBW можно управлять отдельно с помощью 2 адресов DALI.
НЧ	XY: в этом режиме светодиодами RGB можно управлять с помощью 1 адреса DALI.
Гс	Tc: в этом режиме настраиваемыми белыми светодиодами можно управлять с помощью 1 адреса DALI.

ГГ	RGBWAF: в этом режиме светодиодами RGB и настраиваемыми белыми светодиодами можно управлять с помощью 1 адреса DALI.
ГБ	DT6: в этом режиме одноцветными светодиодами можно управлять с помощью 1 адреса DALI.

Монтаж

⚠ Монтаж нельзя производить, когда изделие под напряжением!

Сначала определите, будет ли контроллер управляться с помощью головного устройства DALI или кнопкой. Затем задайте нужный тип/режим устройства. Затем выполните монтаж по соответствующей схеме подключения. Обратите внимание на различную проводку в зависимости от потребляемого тока подключенного освещения (<20 A / > 20 A). Электрическая нагрузка подключенного освещения не должна превышать мощность устройства. Все подключенные провода должны быть закреплены с помощью устройства защиты от натяжения.

Начальная настройка

Выбор типа устройства DALI



- Нажмите и удерживайте обе кнопки настройки, пока экран не начнет мигать, а затем отпустите кнопки.
- Нажав вторую кнопку настройки, можно отобразить 8 различных типов устройств.
- Выберите желаемый тип устройства, затем нажмите и удерживайте обе кнопки настройки, пока экран не перестанет мигать, чтобы подтвердить выбор.

Эксплуатация с головным устройством DALI

ГГ - Схема **1** тип многоадресного устройства Tc

Убедитесь, что головное устройство DALI поддерживает команды типа цветов Tc. Контроллеры распознаются головным устройством DALI как два отдельных устройства Tc.

Нс - Схема **2** многоадресное устройство типа XY+Tc

Убедитесь, что головное устройство DALI поддерживает команды цвета XY и Tc. Контроллеры распознаются головным устройством DALI как два отдельных устройства XY и Tc.

Гс - Схема **2** многоадресное устройство типа RGB+Tc

Убедитесь, что головное устройство DALI поддерживает команды типа цветов RGBWAF и Tc. Контроллеры распознаются головным устройством DALI как два отдельных устройства RGB и Tc.

НБ - Схема **3** многоадресное устройство типа XY + Single Color (DT6)

Убедитесь, что головное устройство DALI поддерживает команды цвета XY и DT6. Контроллеры распознаются головным устройством DALI как два отдельных устройства XY и DT6.

НЧ - Схема **4** одноадресное устройство типа XY

Убедитесь, что головное устройство DALI поддерживает команды цвета XY.

ГГ - Схема **1** одноадресное устройство типа Tc

Убедитесь, что головное устройство DALI поддерживает команды типов цветов Tc. 2 группы настраиваемых белых светодиодов управляются вместе.

ГБ - Схема **2** одноадресное устройство типа RGBWAF

Убедитесь, что головное устройство DALI поддерживает команды цвета RGBWAF.

ГБ - Схема **5**: одноадресное устройство типа DT6:

Контроллер распознается головным устройством DALI как устройство DT6. Все 5 каналов управляются одинаково.

Адреса DALI назначаются головным устройством DALI

Адрес DALI может быть автоматически назначен ведущим головным устройством DALI. Прочтите инструкции по эксплуатации совместимых головных устройств DALI, чтобы узнать о конкретных необходимых действиях.

Примечание: **RU** появляется на экране, когда головное устройство DALI назначает адреса. Если тип устройства «многоадресное», балласты распознаются как 2 отдельных устройства.



Ручная настройка адреса DALI

- Нажмите и удерживайте левую кнопку настройки, пока экран не начнет мигать, а затем отпустите ее.
- Нажмите одну из двух кнопок настройки один раз, чтобы выбрать цифру, нажмите еще раз, чтобы изменить цифру, пока не появится нужный адрес DALI. Нажмите на первую кнопку настройки, чтобы задать значение позиции «десяток», и нажмите вторую кнопку настройки, чтобы задать значение позиции «единиц». Адрес может быть установлен в диапазоне от 00 до 63.
- Затем нажмите одну из двух кнопок настройки и удерживайте ее, пока экран не перестанет мигать, чтобы подтвердить настройку.

Совет: адрес DALI можно назначить вручную в диапазоне 00-63-FF, на заводе адрес DALI не установлен.

Если адрес не задан, на экране отображается **FF**. Если задано **FF**, контроллер сбрасывается до заводских настроек.

После выбора адреса контроллер может занимать 2 последовательных адреса или 1 адрес в зависимости от выбранного типа устройства. Например, если на экране контроллера указан адрес 22, контроллер занимает адреса 22 и 23 для типа устройства с несколькими адресами; для типа устройства только с одним адресом контроллер занимает адрес 22.

Управление с помощью кнопки (режим Push-Dim)

Используйте только подходящие кнопки (100–240 В переменного тока). Если кнопка подключена, на экране отображается **Pd**.

Варианты управления с помощью кнопки

Для установки типа устройства см. раздел «Выбор типа устройства DALI».

ГГ - Схема **6** многоадресное устройство типа Tc

В этом режиме можно управлять только настраиваемыми белыми светодиодами из 1-й группы.

Нс - Схема **7**: многоадресное устройство типа XY+Tc

В этом режиме можно управлять только светодиодом RGB.

Гс - Схема **7**: многоадресное устройство типа RGB+Tc

В этом режиме можно управлять только светодиодом RGB.

НБ - Схема **8**: многоадресное устройство типа XY + Single Color (DT6)

В этом режиме можно управлять только светодиодом RGB.

НЧ - Схема **9**: одноадресное устройство типа XY

Гс - Схема **6**: одноадресное устройство типа Tc6

Две группы настраиваемых белых светодиодов управляются совместно.

ГБ - Схема **7**: одноадресное устройство типа RGBWAF

Можно управлять яркостью светодиодов RGB и настраиваемых белых светодиодов. В этом режиме управление цветом применяется только к светодиоду RGB.

ГГ - Схема **10**: одноадресное устройство типа DT6

Все 5 каналов управляются одинаково.

Регулировка интенсивности/яркости света выполняется с помощью кнопки для всех типов устройств

Нажмите кнопку, чтобы включить/выключить. Нажмите и удерживайте кнопку, чтобы увеличить или уменьшить интенсивность света до желаемого значения. Отпустите кнопку и повторите процесс, чтобы отрегулировать интенсивность света в противоположном направлении. Диапазон затемнения составляет от 1% до 100%.

Настройка параметров с помощью кнопок в зависимости от типа устройства

ГГ: при выборе данного типа устройства, кнопкой управляются только настраиваемые белые светодиоды из 1-й группы. Нажмите кнопку, чтобы включить/выключить. Дважды нажмите кнопку, чтобы переключиться между режимом яркости и режимом цветовой температуры. Нажмите и удерживайте кнопку, чтобы изменить цветовую температуру в режиме цветовой температуры.

Нс или **Гс**, или **НБ**: если выбран этот тип устройства, с помощью кнопки управляются только светодиоды RGB. Нажмите кнопку, чтобы включить/выключить. Дважды нажмите на кнопку, чтобы переключиться между режимом яркости и цветовым режимом RGB. Нажмите и удерживайте кнопку, чтобы изменить цвета RGB в цветовом режиме RGB.

НЧ или **ГБ**: Если выбран этот тип устройства, управление светодиодами RGB осуществляется с помощью кнопки. Нажмите кнопку, чтобы включить/выключить. Дважды нажмите на кнопку, чтобы переключиться между режимом яркости и цветовым режимом RGB. Нажмите и удерживайте кнопку, чтобы изменить цвета RGB в цветовом режиме RGB.

ГГ: если выбран этот тип устройства, настраиваемые белые светодиоды управляются с помощью кнопки. Нажмите на кнопку, чтобы включить/выключить. Дважды нажмите на кнопку, чтобы переключиться между режимом яркости и режимом цветовой температуры. Нажмите и удерживайте кнопку, чтобы изменить цветовую температуру в режиме цветовой температуры.

ГБ: при выборе данного типа устройства управление одноцветными светодиодами осуществляется с помощью кнопки.

Функция памяти после выключения или сбоя питания позволяет устройству восстанавливать состояние, существовавшее до выключения питания, при повторной подаче питания.

Могут вноситься технические изменения.



Bruksanvisning

DALI DT8 LED-styrenhet

1007997

Läs instruktionerna noggrant och behåll dem!

⚠ Säkerhetsanvisningar för installation och drift

Underlåtenhet att följa dessa kan leda till livsfara, brännskador och brand!

Installation ska endast utföras av behörig elektriker!

Använd produkten endast i torra områden inomhus.

Produkten får inte ändras eller modifieras.

Produkten får inte övertäckas.

Vid misstänkt fel eller en skada, ta den ur drift och kontakta din

återförsäljare eller behörig elektriker.

Ytterligare säkerhetsanvisningar =

Installation och inställning kräver specialistkunskaper om DALI ljusstyrningssystem!

Funktioner

- I enlighet med IEC 62386-101:2014, IEC 62386-102:2014, IEC 62386-207 Ed2, IEC 62386-209:2011
- Inbyggt DALI-2-gränssnitt, DALI DT8-enhet
- Multifunktionell, 8 i 1: Tc, RGBWAF, XY, 2* T_c , XY+ T_c , RGB+ T_c , XY+W (DT6), DT6
- Manövrering möjlig med DALI-masterenhet eller med knapp utan DALI-masterenhet
- DALI-adress kan tilldelas manuellt med manuella inställningsknappar och visas på displayen
- Kan ställas in som olika enhetstyper: enheter med en adress eller enheter med flera adresser
- Enhetstyper med en adress: Tc, RGBWAF, XY, DT6
- Enhetstyper med flera adresser: 2* T_c , XY+ T_c , RGB+ T_c , XY+W (DT6)
- 5 kanals konstant spänningsutgång
- Styrning av fem PWM-utgångar via DT8
- Färgkontroll enligt DALI-specifikationen DT8
- Stöder DT8-enhetskommandon, kompatibel med universella DALI-masters som stöder DT8-kommandon
- Konfiguration via DALI-master USB-gränssnitt
- Skyddsklass: IP20

Enhetstyper/lägen

	2x T_c : I detta läge kan 2 grupper av inställbara vita LED-lampor styras separat med 2 DALI-adresser.
	XY och T_c : I detta läge kan RGB och inställbara vita LED-lampor styras separat via 2 DALI-adresser.
	RGBWAF och T_c : I detta läge kan RGB och inställbara vita LED-lampor styras separat via 2 DALI-adresser.
	XY & DT6: I detta läge kan RGBW-LED-lampor styras separat via 2 DALI-adresser.
	XY: I detta läge kan RGB-LED-lampor styras med 1 DALI-adress.
	T_c : I detta läge kan inställbara vita LED-lampor styras med 1 DALI-adress.
	RGBWAF: I detta läge kan RGB och inställbara vita LED-lampor styras via 1 DALI-adress.
	DT6: I detta läge kan enfärgade LED-lampor styras med 1 DALI-adress.

Installation

⚠ Installationen får inte utföras under spänning!

Bestäm först om regulatorm ska styras av en DALI-master eller med en knapp. Bestäm sedan vilken enhetstyp/läge som ska väljas. Utför sedan installationen enligt gällande anslutningsschema. Notera de olika ledningarna beroende på strömförbrukningen för den anslutna belysningen (<20A / >20A). Den elektriska belastningen för den anslutna belysningen får inte överstiga enhetens effekt. Alla anslutna kablar måste säkras med dragavlastningen.

Installation

Val av DALI-enhetstyp



- Tryck och håll båda inställningsknapparna tills den digitala displayen blinkar, släpp sedan knapparna.
- Genom att trycka på den andra inställningsknappen får man fram de 8 olika enhetstyperna.
- Välj önskad enhetstyp, tryck och håll sedan in båda inställningsknapparna tills den digitala displayen slutar blinka för att bekräfta valet.

Driftmöjligheter med DALI-master

- Schema **1**: Enhetstyp med flera adresser T_c

Säkerställ att DALI-mastern stöder kommandon för färgtypen T_c . DALI-mastern behandlar styrenheten som 2 separata T_c -enheter.

- Schema **2**: Enhetstyp med flera adresser XY + T_c

Säkerställ att DALI-mastern stöder kommandon för färgtyperna XY + T_c . DALI-mastern behandlar styrenheten som 2 separata enheter: XY, T_c .

- Schema **2**: Enhetstyp med flera adresser RGB + T_c

Säkerställ att DALI-mastern stöder kommandon för färgtyperna RGBWAF och T_c . DALI-mastern behandlar styrenheten som 2 separata enheter: RGB, T_c .

- Schema **3**: Enhetstyp med flera adresser XY+ Single Color (DT6)

Säkerställ att DALI-mastern stöder kommandon för färgtyperna XY och DT6. DALI-mastern behandlar styrenheten som 2 separata enheter: XY, DT6.

- Schema **4**: Enhetstyp med en adress XY

Se till att DALI-mastern stöder XY-färgkommandon.

- Schema **1**: Enhetstyp med en adress T_c

Se till att DALI-mastern stöder kommandon för färgtypen T_c . 2 grupper inställbara vita LED-lampor styrs tillsammans.

- Schema **2**: Enhetstyp med en adress RGBWAF

Se till att DALI-mastern stöder RGBWAF-färgkommandon.

- Schema **5**: Enhetstyp med en adress DT6

DALI-mastern behandlar styrenheten som en DT6-enhet. Alla 5 kanalerna styrs likadant.

Tilldela DALI-adress från DALI-master

DALI-adressen kan tilldelas automatiskt av en DALI-master. Läs bruksanvisningen för kompatibla DALI-masters för specifika funktioner.

Obs: visas på den digitala displayen när DALI-mastern tilldelar adresser. Om enhetstypen är "flera adresser" behandlas förkopplingsdonen som två separata enheter.

Manuell inställning av DALI-adressen



- Tryck och håll ned den vänstra inställningsknappen tills den digitala displayen blinkar, släpp sedan knapparna.
- Tryck på en av de två inställningsknapparna en gång för att välja ett nummer, klicka igen för att ändra numret tills önskad DALI-adress visas. Klicka på den första inställningsknappen för att ställa in "total"-positionen och klicka på den andra inställningsknappen för att ställa in "entalen". Adressen kan ställas in från 00-63.
- Tryck sedan på en av de två inställningsknapparna och håll den nedtryckt tills den digitala displayen slutar blinka för att bekräfta inställningen.

Obs: DALI-adressen kan tilldelas manuellt från 00-63-FF, inga DALI-adresser är fabriksinställda.

Den digitala displayen visar om ingen adress är inställd. Om ställs in återställs styrenheten till fabriksinställningarna.

När en adress väl har valts kan styrenheten hantera 2 på varandra följande adresser eller 1 adress beroende på vald enhetstyp. Till exempel, om styrenheten adresseras med 22 på displayen upptar styrenheten adresserna 22 och 23 för en enhetstyp med flera adresser; för en enhetstyp med endast en adress upptar styrenheten adress 22.

Manövrering med knapp (Push-Dim-läge)

Använd endast lämpliga knappar (100-240VAC). Om en knapp är ansluten visas det på den digitala displayen .

Driftmöjligheter med knapp

För att ställa in enhetstyp, se avsnittet "Välja DALI-enhetstyp"

- Schema **6**: Enhetstyp med flera adresser T_c

I detta läge kan endast den inställbara vita LED-lampan i den första gruppen styras.

- Schema **7**: Enhetstyp med flera adresser XY + T_c

I detta läge kan endast RGB-LED-lampan styras.

- Schema **7**: Enhetstyp med flera adresser RGB + T_c

I detta läge kan endast RGB-LED-lampan styras.

- Schema **8**: Enhetstyp med flera adresser XY+ Single Color (DT6)

I detta läge kan endast RGB-LED-lampan styras.

- Schema **9**: Enhetstyp med en adress XY

- Schema **6**: Enhetstyp med en adress T_c

2 grupper av inställbara vita LED-lampor styrs tillsammans.

- Schema **7**: Enhetstyp med en adress RGBWAF

Ljusstyrkan för RGB och inställbar vit LED kan styras, färgkontroll gäller endast RGB LED i detta läge.

- Schema **10**: Enhetstyp med en adress DT6

Alla 5 kanalerna styrs likadant.

Justering av ljusintensitet/ljusstyrka med en knapp för alla enhetstyper

Klicka på knappen för att slå PÅ/AV. Håll knappen intryckt för att öka eller minska ljusintensiteten till önskat värde. Släpp knappen och upprepa processen för att justera ljusintensiteten i motsatt riktning. Dimningsintervallet är från 1 % till 100 %.

Inställningsmöjligheter med knappar efter enhetstyp

: Om denna enhetstyp väljs styrs endast inställbara vita LED-lampor från den 1:a gruppen via knappen. Klicka på knappen för att slå PÅ/AV. Dubbelklicka på knappen för att växla mellan ljusstyrka och färgtemperatur. Tryck och håll ned knappen för att ändra färgtemperaturen i färgtemperaturläge.

eller eller : När denna enhetstyp är vald styrs endast RGB-LED-lampor via knappen. Klicka på knappen för att slå PÅ/AV. Dubbelklicka på knappen för att växla mellan ljusstyrkeläge och RGB-färgläge. Tryck och håll ned knappen för att ändra RGB-färgerna i RGB-färgläge.

eller : Om denna enhetstyp väljs styrs RGB-LED-lampor via knappen. Klicka på knappen för att slå PÅ/AV. Dubbelklicka på knappen för att växla mellan ljusstyrkeläge och RGB-färgläge. Tryck och håll ned knappen för att ändra RGB-färgerna i RGB-färgläge.

: När denna enhetstyp väljs styrs inställbara vita LED-lampor via knappen. Klicka på knappen för att slå PÅ/AV. Dubbelklicka på knappen för att växla mellan ljusstyrka och färgtemperatur. Tryck och håll ned knappen för att ändra färgtemperaturen i färgtemperaturläge.

: Om denna enhetstyp väljs styrs enfärgade LED-lampor via knappen.

Minnesfunktionen efter strömavstängning eller strömavbrott gör att enheten kan spara den status den hade vid avslagningen när den slås på igen.

Tekniska ändringar förbehålles.

**Çalıştırma talimatları****DALI DT8 LED kontrolörü**
1007997**Talimatları dikkatlice okuyun ve saklayın!****⚠ Kurulum ve çalıştırma için güvenli talimatları**
Dikkate alınmaması ölüme, yanıklara ve yangına yol açabilir!

Kurulum yalnızca vasıflı bir elektrikçi tarafından yapılmalıdır!

Ürünü yalnızca kuru kapalı alanlarda kullanın.

Ürünü değiştirmeyin veya modifiye etmeyin.

Ürünün üzerini kapatmayın.

Bir arıza veya hasardan şüpheleniyorsanız, cihazı devre dışı bırakın ve

satıcınıza veya vasıflı bir elektrikçiye başvurun.

Diğer güvenli talimatları =

Kurulum ve ilk ayarlama, DALI aydınlatma kontrol sistemi hakkında uzmanlık bilgisi gerektirir!**Fonksiyonlar**

- IEC 62386-101:2014, IEC 62386-102:2014, IEC 62386-207 Ed2, IEC 62386-209:2011 uyarınca
- Dahili DALI-2 arayüzü, DALI DT8 cihazı
- Çok işlevli, 8'1 arada: Tc, RGBWAF, XY, 2*Tc, XY+Tc, RGB+Tc, XY+W (DT6), DT6
- DALI master cihazıyla veya DALI master cihazı olmadan butonla çalıştırma mümkündür
- DALI adresi manuel ayar butonları kullanılarak manuel olarak atanabilir ve ekranda görüntülenebilir
- Farklı cihaz türleri olarak ayarlanabilir: Tek adres türleri veya çoklu adres türleri
- Tek adresli cihaz tipleri: Tc, RGBWAF, XY, DT6
- Birden fazla adrese sahip cihaz türleri: 2*Tc, XY+Tc, RGB+Tc, XY+W (DT6)
- 5 kanallı sabit voltaj çıkışı
- DT8 aracılığıyla beş PWM çıkışının kontrolü
- DALI spesifikasyonu DT8'e göre renk kontrolü
- DT8 komutlarını destekleyen evrensel DALI master'larla uyumlu DT8 cihaz komutlarını destekler
- DALI master USB arayüzü üzerinden konfigürasyon
- Korumaya türü: IP20

Cihaz türleri / Modlar

	2x Tc: Bu modda 2 grup ayarlanabilir beyaz LED, 2 DALI adresi ile ayrı ayrı kontrol edilebilir.
	XY ve Tc: Bu modda RGB ve ayarlanabilir beyaz LED 2 DALI adresi üzerinden ayrı ayrı kontrol edilebilir.
	RGBWAF ve Tc: Bu modda RGB ve ayarlanabilir beyaz LED 2 DALI adresi üzerinden ayrı ayrı kontrol edilebilir.
	XY ve DT6: Bu modda RGBW LED'ler 2 DALI adresi üzerinden ayrı ayrı kontrol edilebilir.
	XY: Bu modda RGB LED'ler 1 DALI adresi ile kontrol edilebilir.
	Tc: Bu modda ayarlanabilir beyaz LED'ler 1 DALI adresi ile kontrol edilebilir.
	RGBWAF: Bu modda RGB ve ayarlanabilir beyaz LED 1 DALI adresi üzerinden kontrol edilebilir.
	DT6: Bu modda tek renkli LED'ler 1 DALI adresi ile kontrol edilebilir.

Kurulum**⚠ Kurulum gerilim altında yapılmamalıdır!**

Öncelikle kontrolörün bir DALI master tarafından mı yoksa bir düğme ile mi kontrol edilmesi gerektiğine karar verin. Daha sonra hangi cihaz tipinin/modunun seçilmesi gerektiğini belirleyin. Ardından ilgili bağlantı şemasına göre kurulumu gerçekleştirin. Bağlı aydınlatmanın akım tüketimine (<20A / >20A) bağlı olarak farklı kablolarla dikkat edin. Bağlanan aydınlatmanın elektrik yükü cihazın gücünü aşmamalıdır. Bağlı tüm kablolar gerilim azaltıcısıyla sabitlenmelidir.

İlk ayarlama**DALI cihaz tipinin seçimi**

- Dijital ekran yanıp sönene kadar her iki ayar düğmesini basılı tutun, ardından düğmeleri bırakın.
- İkinci ayar düğmesine basılarak 8 farklı cihaz tipi çağrılabilir.
- İsteddiğiniz cihaz tipini seçin ve ardından seçimi onaylamak için dijital ekranın yanıp sönmeye durana kadar her iki ayar düğmesini basılı tutun.

DALI master ile çalıştırma seçenekleri**7C** - Şema **1**: Çok adresli cihaz tipi Tc

Lütfen DALI yöneticisinin Tc renk türü komutlarını desteklediğinden emin olun. Kontrolörler DALI master tarafından 2 ayrı Tc cihazı olarak tanınır.

HC - Şema **2**: Çok adresli cihaz tipi XY + Tc

Lütfen DALI master'ın XY ve Tc renk komutlarını desteklediğinden emin olun. Kontrolörler DALI master tarafından 2 ayrı cihaz olarak tanınır: XY, Tc.

r.c - Şema **2**: Çok adresli cihaz tipi RGB + Tc

Lütfen DALI master'ın RGBWAF ve Tc renk tipi komutlarını desteklediğinden emin olun. Kontrolörler DALI master tarafından 2 ayrı cihaz olarak tanınır: RGB, Tc.

H6 - Şema **3**: Çok adresli cihaz tipi XY+ Single Color (DT6)

Lütfen DALI master'ın XY ve DT6 renk türü komutlarını desteklediğinden emin olun. Kontrolörler DALI master tarafından 2 ayrı cihaz olarak tanınır: XY, DT6.

HY - Şema **4**: Tek adresli cihaz tipi XY

Lütfen DALI master'ın XY renk komutlarını desteklediğinden emin olun.

7C - Şema **1**: Tek adresli cihaz tipi Tc

Lütfen DALI master'ın Tc renk tipi komutlarını desteklediğinden emin olun. 2 grup ayarlanabilir beyaz LED birlikte kontrol edilir.

r9 - Şema **2**: Tek adresli cihaz tipi RGBWAF

Lütfen DALI master'ın RGBWAF renk komutlarını desteklediğinden emin olun.

76 - Şema **5**: Tek adresli cihaz tipi DT6:

Kontrolör DALI master tarafından bir DT6 cihazı olarak tanınır. 5 kanalın tümü aynı şekilde kontrol edilir.

DALI adresini DALI yöneticisinden atayın

DALI adresi bir DALI master tarafından otomatik olarak atanabilir. Belirli işlemler için lütfen uyumlu DALI master'ların kullanım talimatlarını okuyun.

Not: DALI master adresleri atadığında **RU** dijital ekranda görünür. Cihaz tipi "çoklu adres" ise balastlar 2 ayrı cihaz olarak tanınır.

DALI adresini manuel olarak ayarlama

- Dijital ekran yanıp sönene kadar sol ayar düğmesini basılı tutun, ardından düğmeleri bırakın.
- Bir numara seçmek için iki ayar düğmesinden birine bir kez basın, istenen DALI adresi görünene kadar numarayı değiştirmek için tekrar tıklayın. "Onlar basamağı" konumunu ayarlamak için ilk ayar düğmesine tıklayın ve "birler basamağı" konumunu ayarlamak için ikinci ayar düğmesine tıklayın. Adres 00-63 arasında ayarlanabilir.
- Ardından iki ayar düğmesinden birine basın ve ayarı onaylamak için dijital ekranın yanıp sönmeye durana kadar basılı tutun.

Not: DALI adresi 00-63-FF'den manuel olarak atanabilir, fabrikada herhangi bir DALI adresi ayarlanmamıştır.

Hiçbir adres ayarlanmadıysa dijital ekranda **FF** görüntülenir. **FF** ayarlanırsa kontrolör fabrika ayarlarına sıfırlanır.

Bir adres seçildiğinde kontrolör, seçilen cihaz tipine bağlı olarak ardışık 2 adresi veya 1 adresi işgal edebilir. Örneğin, kontrolör ekranda 22 ile adreslenmişse, birden fazla adrese sahip bir aygıt türü için kontrolör adres 22 ve 23'ü kullanır; yalnızca tek adresli bir aygıt türü için kontrolör adres 22'yi kullanır.

Düğmeyle çalıştırma (Push-Dim modu)

Yalnızca uygun düğmeleri (100-240VAC) kullanın. Bir düğme bağlıysa dijital ekranda **PD** görüntülenir.

Butonlu çalıştırma seçenekleri

Cihaz tipini ayarlamak için "DALI cihaz tipinin seçilmesi" bölümüne bakınız.

7C - Şema **6**: Çok adresli cihaz tipi Tc

Bu modda yalnızca 1. grubun ayarlanabilir beyaz LED'i kontrol edilebilir.

HC - Şema **7**: Çok adresli cihaz tipi XY + Tc

Bu modda yalnızca RGB LED kontrol edilebilir.

r.c - Şema **7**: Çok adresli cihaz tipi RGB + Tc

Bu modda yalnızca RGB LED kontrol edilebilir.

H6 - Şema **8**: Çok adresli cihaz tipi XY+ Single Color (DT6)

Bu modda yalnızca RGB LED kontrol edilebilir.

HY - Şema **9**: Tek adresli cihaz tipi XY**7C** - Şema **6**: Tek adresli cihaz tipi Tc6

2 grup ayarlanabilir beyaz LED birlikte kontrol edilir.

r9 - Şema **7**: Tek adresli cihaz tipi RGBWAF

RGB ve ayarlanabilir beyaz LED'in parlaklığı kontrol edilebilir; renk kontrolü bu modda yalnızca RGB LED için geçerlidir.

76 - Şema **10**: Tek adresli cihaz tipi DT6

5 kanalın tümü aynı şekilde kontrol edilir.

Tüm cihaz tipleri için ışık yoğunluğunun/parlaklığının bir tuşla ayarlanması

AÇMAK/KAPATMAK için düğmeye tıklayın. Işık yoğunluğunu istenilen değere artırmak veya azaltmak için düğmeyi basılı tutun. Düğmeyi bırakın ve ışık yoğunluğunu ters yönde ayarlamak için işlemi tekrarlayın. Karartma aralığı %1 ile %100 arasındadır.

Cihaz tipine göre butonlarla seçeneklerin ayarlanması

7C: Bu cihaz tipi seçilirse buton aracılığıyla sadece 1. grubun ayarlanabilir beyaz LED'leri kontrol edilir. AÇMAK/KAPATMAK için düğmeye tıklayın. Parlaklık modu ile renk sıcaklığı modu arasında geçiş yapmak için düğmeye çift tıklayın. Renk sıcaklığı modunda renk sıcaklığını değiştirmek için düğmeyi basılı tutun.

HC veya **r.c** veya **H6**: Bu cihaz tipi seçilirse buton aracılığıyla yalnızca RGB LED'ler kontrol edilir. AÇMAK/KAPATMAK için düğmeye tıklayın. Parlaklık modu ile RGB renk modu arasında geçiş yapmak için düğmeye çift tıklayın. RGB renk modunda RGB renklerini değiştirmek için düğmeyi basılı tutun.

HY veya **r9**: Bu cihaz tipi seçilirse RGB LED'ler buton aracılığıyla kontrol edilir. AÇMAK/KAPATMAK için düğmeye tıklayın. Parlaklık modu ile RGB renk modu arasında geçiş yapmak için düğmeye çift tıklayın. RGB renk modunda RGB renklerini değiştirmek için düğmeyi basılı tutun.

7C: Bu cihaz tipi seçildiğinde ayarlanabilir beyaz LED'ler buton aracılığıyla kontrol edilir. AÇMAK/KAPATMAK için düğmeye tıklayın. Parlaklık modu ve renk sıcaklığı modu arasında geçiş yapmak için düğmeye çift tıklayın. Renk sıcaklığı modunda renk sıcaklığını değiştirmek için düğmeyi basılı tutun.

76: Bu cihaz tipi seçildiğinde buton aracılığıyla tek renkli LED'lerin kontrolü sağlanır.

Bellek fonksiyonu, güç kapatıldıktan veya elektrik kesintisinden sonra cihazın tekrar açıldığında kapanmadan önceki durumu kaydetmesine olanak tanır.

Teknik değişiklik yapma hakkı saklıdır.

HU Használati útmutató

DALI DT8 LED vezérlő
1007997

Olvassa el figyelmesen az útmutatót, és őrizze meg!

▲ Telepítési és üzemeltetési biztonsági utasítások
A be nem tartás életveszélyhez, égési sérülésekhez és tűzhoz vezet!

A telepítést csak villamossági szakemberek végezhetik el!
A termék csak száraz helyiségekben használható.

Ne változtassa meg vagy módosítsa a terméket.
Ne takarja le a terméket.

Meghibásodás vagy sérülés gyanúja esetén szüntesse meg az üzemeltetést, és forduljon kereskedőhöz vagy villamossági szakemberhez.

További biztonsági utasítások = ▲

A telepítés és beállítás a DALI világításvezérlő rendszerrel kapcsolatos speciális ismereteket igényel!

Funkciók

- Az IEC 62386-101:2014, IEC 62386-102:2014, IEC 62386-207 Ed2, IEC 62386-209:2011 szabványoknak megfelelően
- Beépített DALI-2 csatlakozó, DALI DT8 eszköz
- Multifunkcionális, 8 az 1-ben: Tc, RGBWAF, XY, 2°C, XY+Tc, RGB+Tc, XY+W (DT6), DT6
- DALI vezérlőkészülékkel vagy nyomógombbal, DALI vezérlőkészülék nélküli üzemeltetés lehetséges
- A DALI-cím manuálisan is megadható a manuális beállítási gombok és a kijelző segítségével
- Különböző eszköztípusokként állítható be: Egy vagy több címmel rendelkező típusok
- Egy címmel rendelkező készüléktípusok: Tc, RGBWAF, XY, DT6
- Több címmel rendelkező eszköztípusok: 2°C, XY+Tc, RGB+Tc, XY+W (DT6)
- 5 csatornás állandó feszültségű kimenet
- Öt PWM kimenet vezérlése DT8 segítségével
- Színvezérlés a DT8 DALI specifikációnak megfelelően
- Támogatja a DT8 eszközpárancsokat, kompatibilis az univerzális DT8 parancsokat támogató DALI vezérlőkészülékekkel
- Konfiguráció DALI vezérlőkészülék USB csatlakozásán keresztül
- Védelmi osztály: IP20

Készüléktípusok / üzemmódok

7C	2x Tc: Ebben az üzemmódban az állítható fehér LED-ek 2 csoportja külön vezérelhető 2 DALI-címmel.
HC	XY és Tc: Ebben az üzemmódban az RGB és az állítható fehér LED-ek külön vezérelhetők 2 DALI-címen keresztül.
rc	RGBWAF és Tc: Ebben az üzemmódban az RGB és az állítható fehér LED-ek külön vezérelhetők 2 DALI-címen keresztül.
H6	XY & DT6: Ebben az üzemmódban az RGBW LED-ek külön vezérelhetők 2 DALI-címen keresztül.
HY	XY Ebben az üzemmódban az RGB LED-ek 1 DALI-címmel vezérelhetők.
7c	Tc: Ebben az üzemmódban az állítható fehér LED-ek 1 DALI-címmel vezérelhetők.
rg	RGBWAF: Ebben az üzemmódban az RGB és az állítható fehér LED-ek 1 DALI-címen keresztül vezérelhetők.
76	DT6: Ebben az üzemmódban az egyszínű LED-ek 1 DALI-címmel vezérelhetők.

Telepítés

▲ A telepítést nem szabad feszültség alatt végrehajtani!

Először határozza meg, hogy a vezérlőt DALI vezérlőkészülékkel vagy nyomógombbal kívánja vezérelni. Ezután határozza meg, hogy melyik készüléktípust/üzemmódot kívánja kiválasztani. Ezt követően végezze el a telepítést a megfelelő kapcsolási ábra szerint. Vegye figyelembe az eltérő kábelezést a csatlakoztatott világítás áramfelvételétől függően (<20A / >20A). A csatlakoztatott világítás elektromos terhelése nem haladhatja meg a készülék teljesítményét. Minden csatlakoztatott vezetékét a húzásmentesítő elemekkel kell rögzíteni.

Elrendezés

A DALI készüléktípus kiválasztása



- Tartsa lenyomva mindkét beállítógombot, amíg a digitális kijelző villogni nem kezd, majd engedje fel a gombokat.
- A második beállítógomb megnyomásával hívható elő a 8 különböző készüléktípus.
- Válassza ki a kívánt készüléktípust, majd a kiválasztás megerősítéséhez tartsa lenyomva mindkét beállítógombot addig, amíg a digitális kijelző villogása meg nem szűnik.

Üzemeltetési lehetőségek DALI vezérlőkészülékkel

7C - Séma **1**: Tc többcímes készüléktípus

Kérjük, győződjön meg arról, hogy a DALI vezérlőkészülék támogatja a Tc szintipusú parancsokat. A vezérlőket a DALI vezérlőkészülék 2 különálló Tc-eszközként ismeri fel.

HC - Séma **2**: XY + Tc többcímes készüléktípus

Kérjük, győződjön meg arról, hogy a DALI vezérlőkészülék támogatja az XY és Tc színparancsokat. A vezérlőket a DALI vezérlőkészülék 2 különálló XY és Tc eszközként ismeri fel.

rc - Séma **2**: RGB + Tc többcímes készüléktípus

Kérjük, győződjön meg arról, hogy a DALI vezérlőkészülék támogatja az RGBWAF és Tc szintipus-parancsokat. A vezérlőket a DALI vezérlőkészülék 2 különálló RGB és Tc eszközként ismeri fel.

H6 - Séma **3**: XY+ Single Color (DT6) készüléktípus

Kérjük, győződjön meg arról, hogy a DALI vezérlőkészülék támogatja az XY és DT6 szintipus-parancsokat. A vezérlőket a DALI vezérlőkészülék 2 különálló XY és DT6 eszközként ismeri fel.

HY - Séma **4**: XY egycímes készüléktípus

Kérjük, győződjön meg arról, hogy a DALI vezérlőkészülék támogatja az XY színparancsokat.

7c - Séma **1**: Tc egycímes készüléktípus

Kérjük, győződjön meg arról, hogy a DALI vezérlőkészülék támogatja a Tc szintipusú parancsokat. Az állítható fehér LED-ek 2 csoportja együttesen vezérelhető.

rg - Séma **2**: RGBWAF egycímes készüléktípus

Kérjük, győződjön meg arról, hogy a DALI vezérlőkészülék támogatja az RGBWAF színparancsokat.

76 - Séma **5**: DT6 egycímes készüléktípus

A vezérlőt a DALI vezérlőkészülék 2DT6 készülékként ismeri fel. Mind az 5 csatorna vezérlése ugyanúgy történik.

A DALI vezérlőkészülék DALI-címének hozzárendelése

A DALI-címet a DALI vezérlőkészülék automatikusan ki tudja osztani. Kérjük, olvassa el a kompatibilis DALI vezérlőkészülékek használati útmutatóját a konkrét eljárásokkal kapcsolatban.

Megjegyzés: a digitális kijelzőn a **RU** jelzés jelenik meg, amikor a DALI vezérlőkészülék kiosztja a címeket Ha az eszköz típusa „többcímes”, akkor az előkapcsolt készülékek 2 különálló készülékként kerülnek felismerésre.



A DALI-cím manuális beállítása

- Tartsa lenyomva a bal oldali beállítógombot, amíg a digitális kijelző villogni nem kezd, majd engedje fel a gombot.
- Nyomja meg egyszer a két beállítógomb egyikét egy számjegy kiválasztásához, majd kattintson újra a számjegy módosításához a kívánt DALI-cím megjelenéséig. Kattintson az első beállítógombra a „tíz-es” pozíció beállításához, a második beállítógombra pedig az „egyes” pozíció beállításához. A cím 00 és 63 között állítható be.
- A beállítás megerősítéséhez ezután tartsa lenyomva a két beállítógomb egyikét, amíg a digitális kijelző villogása meg nem szűnik.

Megjegyzés: A DALI-cím manuálisan adható meg a 00-63-FF tartományból; gyárilag nincs DALI-cím beállítva.

A digitális kijelzőn **FF** jelenik meg, ha nincs beállított cím. Ha **FF** van beállítva, akkor vezérlő visszaáll a gyári beállításokra.

Amint egy cím kiválasztásra kerül, a vezérlő a kiválasztott eszköztípustól függően 2 egymást követő címet vagy 1 címet foglalhat el. Ha például a kijelzőn a vezérlő 22-es címmel rendelkezik, akkor a vezérlő egy többcímes készüléktípus esetében a 22-es és 23-as címet foglalja el, egycímes készüléktípus esetében pedig a 22-es címet.

Működtetés nyomógombbal (push-dim üzemmód)

Csak alkalmas nyomógombot használjon (100-240VAC). Nyomógomb csatlakoztatása esetén a digitális kijelzőn a **Pd** jelzés jelenik meg.

Üzemeltetési lehetőségek nyomógombbal

A készüléktípus beállításáról tekintse át a „DALI készüléktípus kiválasztása” című részt.

7c - Séma **6**: Tc többcímes készüléktípus

Ebben az üzemmódban csak az 1. csoport állítható fehér LED-je vezérelhető.

HC - Séma **7**: XY + Tc többcímes készüléktípus

Ebben az üzemmódban csak az RGB LED vezérelhető.

rc - Séma **7**: RGB + Tc többcímes készüléktípus

Ebben az üzemmódban csak az RGB LED vezérelhető.

H6 - Séma **8**: XY+ Single Color (DT6) készüléktípus

Ebben az üzemmódban csak az RGB LED vezérelhető.

HY - Séma **9**: XY egycímes készüléktípus

7c - Séma **6**: Tc6 egycímes készüléktípus

Az állítható fehér LED-ek 2 csoportja együttesen vezérelhető.

rg - Séma **7**: RGBWAF egycímes készüléktípus

Az RGB és az állítható fehér LED-ek fényereje szabályozható, a színbeállítás ebben az üzemmódban csak az RGB LED-ekre vonatkozik.

76 - Séma **10**: DT6 egycímes készüléktípus

Mind az 5 csatorna vezérlése ugyanúgy történik.

A fényerősség / fényerő beállítása nyomógombbal minden készüléktípusról

Kattintson a gombra a BE-/KI-kapcsoláshoz. Tartsa lenyomva a gombot a fényerősség kívánt értékre történő növeléséhez vagy csökkentéséhez. Engedje fel a gombot, és ismétlje meg a folyamatot a fényerősség ellenkező irányban történő beállításához. A fényerőszabályozási tartomány 1% és 100% közötti.

Nyomógombos beállítási lehetőségek a készüléktípustól függően

7C: Ha ez a készüléktípus van kiválasztva, akkor csak az 1. csoport állítható fehér LED-jei vezérelhetők a nyomógombbal. Kattintson a gombra a BE-/KI-kapcsoláshoz, dupla kattintással pedig a fényerő és a színhőmérséklet üzemmód között válthat. Tartsa lenyomva a gombot a színhőmérséklet módosításához a színhőmérséklet üzemmódban.

HC vagy **rc** vagy **H6**: Ha ez a készüléktípus van kiválasztva, akkor csak az 1. csoport állítható fehér LED-jei vezérelhetők a nyomógombbal. Kattintson a gombra a BE-/KI-kapcsoláshoz, dupla kattintással pedig a fényerő és a színhőmérséklet módosításához a színhőmérséklet üzemmódban.

HY vagy **rg**: Ha ez a készüléktípus van kiválasztva, akkor csak az 1. csoport állítható fehér LED-jei vezérelhetők a nyomógombbal. Kattintson a gombra a BE-/KI-kapcsoláshoz. A gombra duplán kattintva válthat a fényerő mód és az RGB színmód között. Tartsa lenyomva a gombot az RGB színek módosításához az RGB szín üzemmódban.

7C: Ha ez a készüléktípus van kiválasztva, akkor az állítható fehér LED-ek vezérelhetők a nyomógombbal. Kattintson a gombra a BE-/KI-kapcsoláshoz. A gombra duplán kattintva válthat a fényerő mód és a színhőmérséklet mód között. Tartsa lenyomva a gombot a színhőmérséklet mód között. Tartsa lenyomva a gombot a színhőmérséklet mód között. Tartsa lenyomva a gombot a színhőmérséklet mód között. Tartsa lenyomva a gombot a színhőmérséklet mód között.

76: Ha ez a készüléktípus van kiválasztva, akkor egyszínű LED-ek vezérelhetők a nyomógombbal.

A kikapcsolás vagy áramkimaradás utáni memóriafunkció lehetővé teszi, hogy a készülék a kikapcsolás előtti állapotot elmentse a készülék újbóli bekapcsolására.

A műszaki módosítások joga fenntartva!

