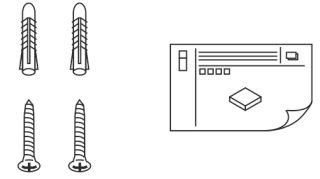
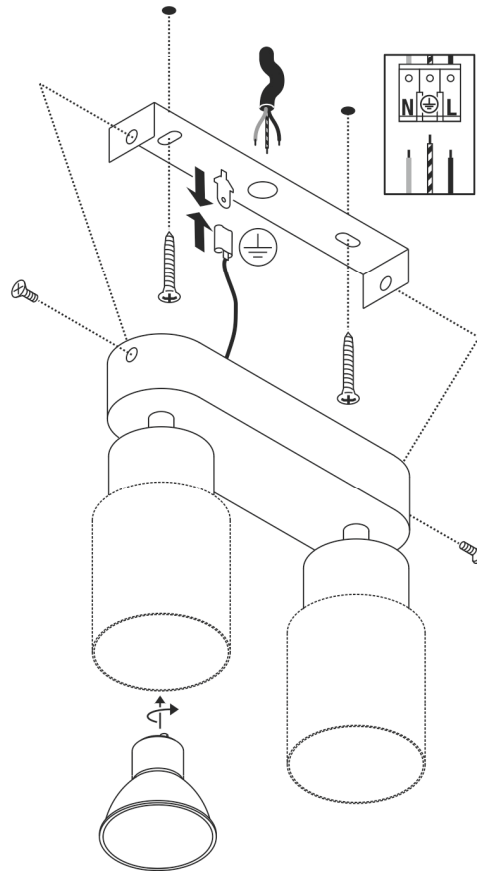
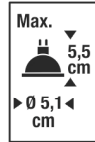
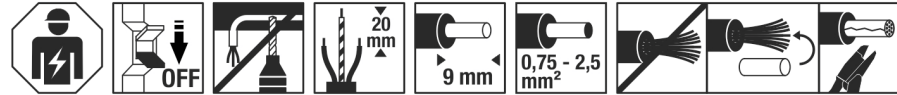


220V - 240V ~50/60Hz LED GU10 51mm 2x 6W max. 15 x 5,5 x 13,8 cm 0,30 kg



DE	Betriebsanleitung Wand- und Deckenleuchte
EN	Operation Manual Wall- and Ceiling Light
FR	Mode d'emploi Applique et plafonnier
ES	Manual de instrucciones Luminaria de pared y techo
IT	Istruzioni per l'uso Lampada a parete/plafone
NL	Gebruiksaanwijzing Wand- en plafondarmatuur
DA	Driftsvejledning Væg- og loftlampe
PL	Instrukcja obsługi Lampa ścienna i sufitowa
RU	Инструкция по эксплуатации Настенный и потолочный светильник
SV	Bruksanvisning Vägg- och takarmatur
TR	Kullanma kilavuzu Duvar ve tavan lambası
HU	Használati utasítás Fali és mennyezeti lámpatest



SLV	SLV	SLV
1008213	1008218	1008223
1008214	1008219	1008224
1008215	1008220	1008225
1008216	1008221	1008226
1008217	1008222	1008227
1008376	1008377	1008378

1008361 ...62 ...63 ...64 ...65 ...66 ...67 ...68
...69 ...70 ...71 ...72



DE - Die Installation erfordert Fachkenntnisse und darf nur eine zugelassene Elektrofachkraft unter Berücksichtigung örtlicher und nationaler Bestimmungen durchführen!

EN - The installation requires expert knowledge and may be carried out only by an approved electrician under consideration of local and national regulations!

FR - L'installation nécessite des connaissances spécialisées et ne peut être effectuée que par un électricien agréé, en tenant compte des réglementations locales et nationales!

ES - ¡Para realizar la instalación son necesarios conocimientos técnicos. La instalación será realizada exclusivamente por un técnico electricista autorizado, respetando las normativas locales y nacionales!

IT - L'installazione richiede conoscenze tecniche e può essere eseguita soltanto da un elettricista autorizzato tenendo conto delle norme locali e nazionali!

NL - De installatie vereist vakkennis en mag uitsluitend door een erkende elektricien worden uitgevoerd, waarbij de lokale en nationale voorschriften in acht moeten worden genomen!

DA - Installationen kræver fagkundskab og må kun gennemføres af en autoriseret el-installatør. Lokale og nationale bestemmelser skal herved overholdes!!

PL - Instalacja wymaga wiedzy specjalistycznej i powinna być przeprowadzana wyłącznie przez uprawnionego elektryka przy uwzględnieniu miejscowych i krajowych przepisów!

RU - Установка требует специальных знаний и может производиться только сертифицированным элекриком с соблюдением местных и национальных положений!!

SV - Installationen kräver fackkunskaper och får endast utföras av en elektriker. Lokala och nationella bestämmelser måste följas!

TR - Kurulum uzmanlık gerektirir ve sadece yerel ve ulusal yönetmelikler dikkate alınarak yetkili bir elektrikçi tarafından yapılabilir!

HU - A csatlakoztatás szakudást igényel, és kizárólag feljogosított villamossági szakember végezheti el a helyi és nemzeti rendelkezések figyelembe vétele mellett!

Technische Änderungen vorbehalten. Technical Details are subject to change. Les détails techniques sont sujet à des changements. Nos reservamos el derecho a modificaciones técnicas. Modifiche tecniche riservate. Behoudens technische wijzigingen. Ret til tekniske ændringer forbeholdes. Zmiany techniczne zastrzeżone. Сохраняется право на внесение технических изменений. Tekniska ändringar kan förekomma. Teknik deęişiklik uyarma hakkı saklıdır. A technikai részletek termékenként változhatnak.

**UK
CA**

SLV UK
Unit E Chiltern Park
Boscombe Road, Bedfordshire
LU5 4LT

DE Betriebsanleitung
Wand- und Deckenleuchte
1008361 ...62 ...63 ...64 ...65 ...66 ...67 ...68 ...69 ...70 ...71 ...72

Anleitung sorgfältig lesen und aufbewahren!

⚠️ Sicherheitshinweise für Installation und Betrieb
Nichtbeachtung kann zu Lebens-, Verbrennungs- und Brandgefahr führen!

Jegliche Arbeiten am elektrischen Anschluss nur durch Elektrofachkraft! Produkt nicht verändern oder modifizieren.

Nichts an dem Produkt befestigen.

Produkt nicht abdecken.

Bei Verdacht einer Fehlfunktion oder Beschädigung außer Betrieb nehmen und Händler oder Elektrofachkraft kontaktieren.

Sicherstellen, dass Kinder an dem Produkt keinen Schaden nehmen.

Weitere Sicherheitshinweise = ⚠️

Bestimmungsgemäße Verwendung
Schutzklasse I (1) - Anschluss mit Schutzleiter.

Nur fest montiert auf ebenen Untergrund betreiben.

Nur auf normal oder nicht entflammaren Flächen betreiben.

Nur in trockenen Innenräumen betreiben.

Keinen starken mechanischen Beanspruchungen oder starker Verschmutzung aussetzen.

Leuchtmittelwechsel
⚠️ Leuchte spannungsfrei schalten und abkühlen lassen.
Zugelassene Leuchtmitteltypen: LED, GU10 51mm, 6W max.

Pflege / Lagerung
⚠️ Produkt spannungsfrei schalten und abkühlen lassen.
Regelmäßig mit leicht angefeuchtetem (Wasser) Tuch nur äußerlich reinigen.
Nur trocken und sauber lagern.

Montage
⚠️ Stromversorgung / Anschlussleitung spannungsfrei schalten!
Nur beschriebenes Zubehör verwenden.
Nur geeignetes Montagematerial verwenden.
Nur für Wand- und Deckenaufbau geeignet.
Montieren wie in Abbildung dargestellt.

Elektrischer Anschluss
Flexible Adern mit geeigneten Aderendhülsen versehen!
Außenleiter → Klemme L
Neutralleiter → Klemme N
Schutzleiter → Erdungsklemme

⚠️ Sicheren Halt und ordnungsgemäße Funktion prüfen!

EN Operation Manual
Wall- and Ceiling Light
1008361 ...62 ...63 ...64 ...65 ...66 ...67 ...68 ...69 ...70 ...71 ...72

Read manual carefully and keep for further use!

⚠️ **Safety advices for installation and operation.**
Disregard may lead to danger of life, burning or fire!
Any works on the electrical connection only by electrician!
Do not alter or modify the product.

Do not fasten anything on the product.
Do not cover the product.
Take out of service when suspecting a defect or malfunction and contact your dealer or a qualified electrician.
Take measures that children get not harmed by the product.
Additional safety advices = ⚠️

Use as directed
Safety class I (1) - Connection with protective conductor..
Operate only firmly fixed on an even surface.
Operate only on normal or not inflammable surfaces.
Operate only in dry indoor area.
Do not strain mechanically or expose to strong dirt contamination.

Lamp replacement
⚠️ Disconnect luminaire from mains and let it cool down.
Suitable light sources: LED, GU10 51mm, 6W max.

Care / Storage
⚠️ Disconnect product from mains and let it cool down.
Clean external surfaces regularly with a slightly moistened (water) cloth.
Store dry and clean.

Installation
⚠️ Switch off mains / fixed connection cable!
Use only described accessories.
Use only suitable fastening materials.
Only suited for wall and ceiling surface mounting.
Install as shown in the figure.

Electrical connection
Equip flexible wire ends with suitable wire ferrules!
Live conductor → Terminal L
Neutral conductor → Terminal N
Protective conductor → Earth terminal

⚠️ Check secure fixation and proper function!

FR Mode d'emploi
Applique et plafonnier
1008361 ...62 ...63 ...64 ...65 ...66 ...67 ...68 ...69 ...70 ...71 ...72

Lire attentivement le mode d'emploi et le conserver dans un endroit sûr !

⚠️ **Consignes de sécurité pour l'installation et l'utilisation**
Le non-respect peut entraîner un risque de mort, de brûlures et d'incendie !

Les travaux de branchement électrique doivent uniquement être effectués par un électricien qualifié !

Ne pas modifier ni altérer le produit.

Ne rien fixer sur le produit.

Ne pas couvrir le produit.

En cas de soupçon de dysfonctionnement ou de dommage, arrêter l'appareil et contacter le revendeur ou un électricien qualifié.

S'assurer que les enfants n'endommagent pas le produit.

Consignes de sécurité complémentaires = ⚠️

Utilisation conforme
Classe de protection I (1) - Branchement avec câble de terre.
Utiliser uniquement lors du montage fixe sur un support plat.
Utiliser uniquement sur des surfaces normales ou ininflammables.
Utiliser uniquement dans des zones intérieures sèches.

Ne pas exposer à de fortes contraintes mécaniques ou à une saleté importante.

Remplacement de la source
⚠️ Mettre le luminaire hors tension et laisser refroidir.
Lampes autorisées : LED, GU10 51mm, 6W max.

Entretien / Stockage
⚠️ Mettre le produit hors tension et laisser refroidir.
Nettoyer régulièrement, la partie extérieure seulement, avec un chiffon légèrement humidifié (à l'eau).
Entreposer dans un endroit sec et propre uniquement.

Montage
⚠️ Mettre l'alimentation/le câble de raccordement hors tension !
Utiliser uniquement les accessoires décrits.
Utiliser uniquement le matériel de montage approprié.
Uniquement adapté pour montage en saillie au mur et au plafond.
Montage comme indiqué sur l'illustration.

Raccordement électrique
Placer des embouts adaptés sur les fils souples !
Conducteur extérieur → Borne L
Conducteur neutre → Borne N
Câble de terre → Borne de terre

⚠️ Vérifier le bon maintien et le bon fonctionnement !

ES Manual de instrucciones
Luminaria de pared y techo
1008361 ...62 ...63 ...64 ...65 ...66 ...67 ...68 ...69 ...70 ...71 ...72

¡Leer atentamente las instrucciones y guardarlas!

⚠️ **Instrucciones de seguridad para instalación y funcionamiento**
¡En caso de omisión, subyace peligro de quemaduras, incendio y lesiones mortales!

¡Cualquier trabajo en la conexión eléctrica deberá ser llevado a cabo exclusivamente por personal técnico eléctrico!

Ni modificar ni transformar el producto.

No fijar nada al producto.

No cubrir el producto.

En caso de sospechar mal funcionamiento, daños o deterioro, poner fuera de servicio y avisar al distribuidor o a un técnico electricista.

Cerciorarse de que los niños no se hagan daño con el producto.

Otras instrucciones de seguridad = ⚠️

Utilización acorde a lo previsto
Clase de protección I (1) - Conexión con toma de tierra.
Poner en funcionamiento solo sobre superficie plana y fijamente montado.
Operar exclusivamente sobre superficies normales o no inflamables.
Operar exclusivamente en áreas interiores secas.
No exponer a fuerte esfuerzo mecánico ni a gran suciedad.

Cambio de lámparas
⚠️ Desconectar tensión del producto y esperar a que se enfríe.
Tipos de lámpara autorizados: LED, GU10 51mm, 6W max.

Cuidados / Almacenamiento
⚠️ Desconectar tensión del producto y esperar a que se enfríe.
Limpiar regularmente solo el exterior con un paño húmedo (agua).
Almacenar exclusivamente en lugares secos y limpios.

Предполагаемое использование

Класс защиты I (1) - подключение с защитным проводом.

Эксплуатировать только надежно укрепленный на ровной поверхности продукт.

Эксплуатировать только на нормальных или негорючих поверхностях.

Эксплуатировать только в сухих помещениях.

Не подвергать сильным механическим нагрузкам или сильному загрязнению.

Замена источника света

⚠ Отключить питание светильника и дать ему остыть.

Разрешенные типы источников света: LED, GU10 51mm, 6W max.

Уход / хранение

⚠ Отключить питание продукта и дать ему остыть.

Регулярно чистить только снаружи слегка увлажненной (вода) салфеткой.

Хранить только в сухом и чистом состоянии.

Монтаж

⚠ Выключить электропитание / снять напряжение с соединительного кабеля.

Использовать только описанные аксессуары.

Применять только подходящий монтажный материал.

Подходит только для установки на стене и потолке.

Монтировать, как показано на рисунке.

Электрическое подключение

Установить на гибкие провода подходящие кабельные наконечники!

Внешний проводка → клемма L

Нейтральный провод → клемма N

Защитный провод → клемма заземления

⚠ Проверить надежное крепление и надлежащее функционирование!

SV Bruksanvisning**Vägg- och takarmatur**

1008361 ...62 ...63 ...64 ...65 ...66 ...67 ...68 ...69 ...70 ...71 ...72

Läs igenom och förvara anvisningarna noggrant!

⚠ Säkerhetsinformation för installation och drift

Det finns risk för livsfarliga skador, brännskador och brand om inte anvisningarna följs!

Alla arbeten med elektriska anslutningar får endast göras av behörig elektriker!

Produkten får inte ändras eller modifieras.

Sätt inte fast något på produkten.

Produkten får inte övertäckas.

Vid misstanke om fel eller skador får produkten inte användas. Kontakta återförsäljaren eller en elektriker.

Se till att barn inte kan skada sig på produkten.

Ytterligare säkerhetsinformation = ⚠

Avsedd användning

Skyddsklass I (1) - Anslutning med skyddsledare.

Använd endast fast monterad på ett jämnt underlag.

Använd endast på normalt eller icke antändliga ytor.

Använd endast i torra utrymmen inomhus.

Utsätt inte för kraftig mekanisk belastning eller kraftig nedsmutsning.

Byta ljuskälla

⚠ Koppla armaturen spänningsfri och låt den svalna.

Tillåtna ljuskällor: LED, GU10 51mm, 6W max.

Skötsel / Förvaring

⚠ Koppla produkten spänningsfri och låt den svalna.

Rengör regelbundet med en något fuktad trasa (vatten).

Förvara endast torrt och rent.

Montage

⚠ Koppla strömförsörjningen / anslutningskabeln spänningsfri!

Använd endast de tillbehör som anges.

Använd endast lämpligt monteringsmaterial.

Endast för vägg- och takmontering.

Montera enligt bilden.

Elektrisk anslutning

Förse flexibla ledare med lämpliga ändhylsor!

Ytterledare → klämma L

Neutralledare → klämma N

Jordledare → Jordklämma

⚠ Kontrollera att allt sitter fast ordentligt och fungerar!

TR Kullanma kılavuzu**Duvar ve tavan lambası**

1008361 ...62 ...63 ...64 ...65 ...66 ...67 ...68 ...69 ...70 ...71 ...72

Kılavuzu dikkatle okuyun ve saklayın!**⚠ Kurulum ve işletim için güvenlik uyarıları**

Uyarılara uymama ölüm, yanma ve yangın tehlikesine yol açabilir!

Elektrik bağlantısı üzerindeki her türlü çalışma sadece yetkili bir elektrikçi tarafından yapılmalıdır!

Üründe değiştirme veya yeniden uyarılama işlemi yapmayın.

Ürüne herhangi bir şey bağlamayın.

Ürünün üstünü örtmeyin.

Hatalı çalışma şüphesinde veya bir hasar durumunda kapatın ve satıcıya veya bir elektrikçiye başvurun.

Çocukların üründen zarar görmemesini sağlayın.

Diğer güvenlik uyarıları = ⚠

Amaca uygun kullanım

Koruma sınıfı I (1) - Koriyucu iletkenli bağlantı.

Sadece sıkıca monte edilmiş olarak düz bir yüzeyde çalıştırın.

Sadece normal veya yarıncı olmayan yüzeylerde kullanın.

Yalnızca kuru kapalı iç mekânlarda çalıştırın.

Güçlü mekanik yüklerle veya güçlü kirlenmeye maruz bırakmayın.

İşiklandırma aracı değiştirimi

⚠ Lambayı gerilimsiz hale getirin ve soğumaya bırakın.

Onaylı ampul tipleri: LED, GU10 51mm, 6W max.

Bakım / Saklama

⚠ Ürünü gerilimsiz hale getirin ve soğumaya bırakın.

Sadece hafifçe ıslatılmış (su ile) bir bezle düzenli olarak temizleyin.

Sadece kuru ve temiz olarak depolayın.

Montaj

⚠ Güç kaynağını / bağlantı hattını gerilimsiz hale getirin.

Sadece açılan aksesuarları kullanın.

Sadece uygun montaj malzemelerini kullanın.

Sadece duvar ve tavan kurulumu için uygundur.

Montajı şekilde gösterildiği gibi yapın.

Elektrik bağlantısı

Esnek kabloları uygun kablo ucu kovanları ile donatın!

Diş iletken → Terminal L

Nötr iletken → Terminal N

Koriyucu iletken → Topraklama terminali

⚠ Güvenli tutuş ve düzgün çalışma için kontrol edin!

HU Használati utasítás**Fali és mennyezeti lámpatest**

1008361 ...62 ...63 ...64 ...65 ...66 ...67 ...68 ...69 ...70 ...71 ...72

Olvassa el figyelmesen és őrizze meg az utasítást!**⚠ A csatlakoztatásra és üzemeltetésre vonatkozó biztonsági utasítások**

Figyelmen kívül hagyása élet-, égés- és tűzveszélyhez vezethet!

Az elektromos csatlakoztatáson végzett valamennyi munkát kizárólag villamossági szakember végezhet el!

Ne változtassa meg vagy módosítsa a terméket.

A termékre ne rögzítsen semmit.

A terméket nem szabad letakarni.

Működési hiba vagy sérülés gyanúja esetén helyezze üzemén kívül, és vegye fel a kapcsolatot a kereskedővel vagy egy villamossági szakemberrel.

Biztosítani kell, hogy a termék ne okozzon kárt a gyermekeknek.

További biztonsági utasítások = ⚠

Rendeltetészerű használat

I (1) védelmi osztály - csatlakoztatás védővezetővel.

Csak vízszintes felületen, szilárdan rögzítve működtesse.

Kizárólag normál vagy nem gyúlékony felületen üzemeltesse.

Kizárólag száraz belső térben üzemeltesse.

Ne tegye ki erős mechanikus igénybevételnek vagy erős szennyeződéseknek.

Világítóeszköz cseréje

⚠ Feszültségmentesítse a lámpát és hagyja lehűlni.

Használható fényforrás: LED, GU10 51mm, 6W max.

Ápolás / Tárolás

⚠ Feszültségmentesítse a terméket, és hagyja lehűlni.

Tisztítsa meg rendszeresen kívülről enyhén nedves (vizes) törölkendővel.

Kizárólag száraz és tiszta helyen tárolandó.

Összeszerelés

⚠ Feszültségmentesítse az áramellátást / csatlakozóvezetékét!

Kizárólag a leírt tartozékot használja.

Kizárólag alkalmas szerelőanyagot használjon.

Csak faira és mennyezetre történő beépítésre alkalmas.

Az ábrán feltüntetett módon szerelje be.

Elektromos Csatlakozás

Lássa el a rugalmas ereket megfelelő érvéghüvellyel!

Külső vezeték → L kapocs

Nullavezeték → N kapocs

Védővezető → földelő kapocs

⚠ Ellenőrizze a biztonságos megtámasztást és az előírászerű működést!