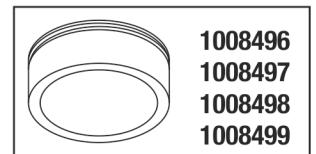
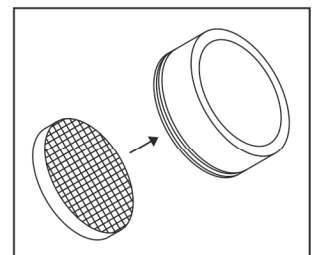
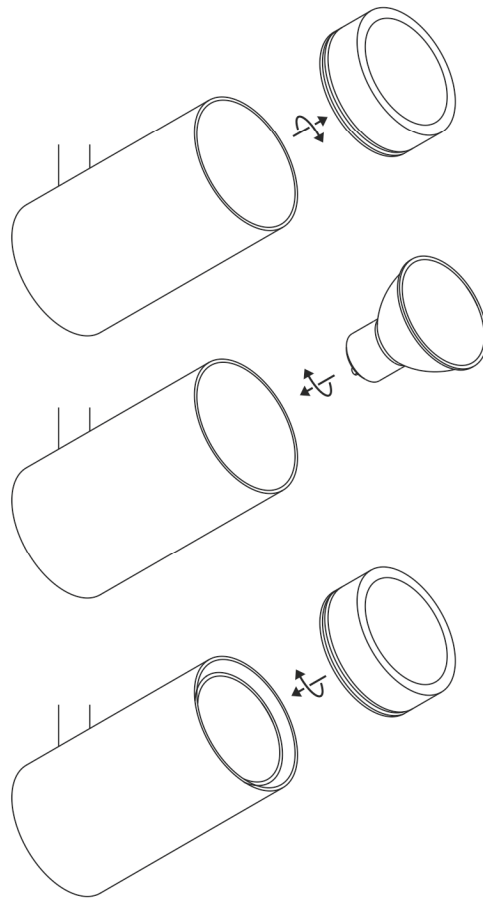
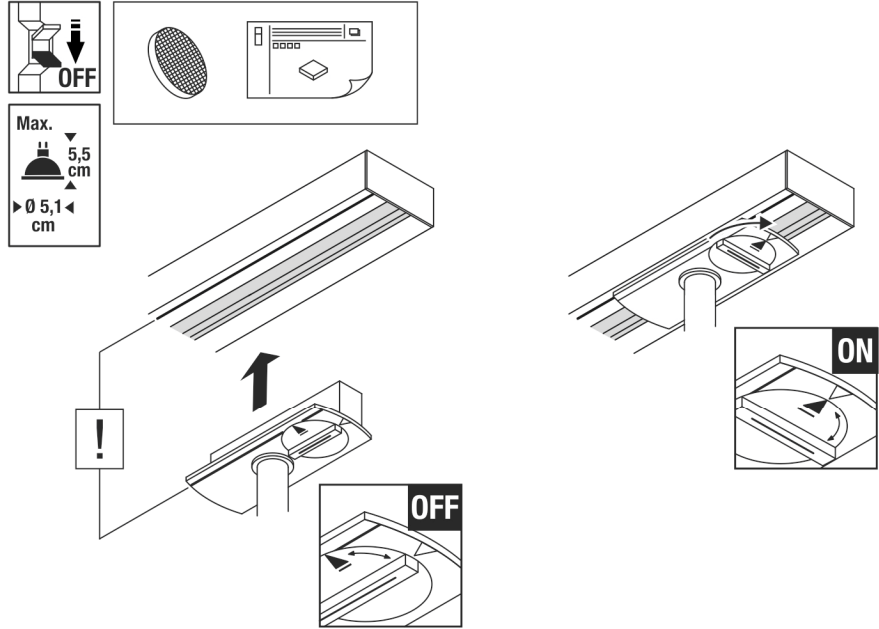


220V-240V ~50/60Hz LED GU10 6W max. Ø 8,5 x 14,4 x 5,7 cm 0,21 kg

- DE** Betriebsanleitung
Leuchte für SLV 1-Phasen
Stromschienensystem
- EN** Operation Manual
Luminaire for SLV 1-Phase Track System
- FR** Mode d'emploi
Luminaire pour système de rail 1 phase SLV
- ES** Manual de instrucciones
Luminaria para sistema de carril SLV de 1 fase
- IT** Istruzioni per l'uso
Lampada per Sistema di binari elettrificati
monofase SLV
- NL** Gebruiksaanwijzing
Armatuur voor SLV 1-fase
spanningsrailsysteem
- DA** Driftsvejledning
Lampe til SLV 1-faset strømskinnesystem
- PL** Instrukcja obsługi
Oprawa do 1-fazowego systemu szynowego
SLV
- RU** Инструкция по эксплуатации
ветильник для 1-фазной осветительной
трековой системы SLV
- SV** Bruksanvisning
Armatyr för SLV 1-fas kontaktskensystem
- TR** Kullanma kılavuzu
SLV 1 fazlı lamba Akım hattı sistemi
- HU** Használati utasítás
Lámpa SLV 1-fázisú sínrendszerhez

1008447 ...49 ...50 ...51



Technische Änderungen vorbehalten. Technical Details are subject to change. Les détails techniques sont sujet à des changements. Nos reservamos el derecho a modificaciones técnicas. Modifiche tecniche riservate. Behoudens technische wijzigingen. Ret til tekniske ændringer forbeholdes. Zmiany techniczne zastrzeżone. Сохраняется право на внесение технических изменений. Tekniska ändringar kan förekomma. Teknik deðisiklik yarma hakki saklidir. A technikai részletek termékenként változhatnak.

UK CA SLV UK
Unit E Chiltern Park
Boscombe Road, Bedfordshire
LU5 4LT

DE Betriebsanleitung
Leuchte für SLV 1-Phasen Stromschienensystem
1008447 ...49 ...50 ...51

Anleitung sorgfältig lesen und aufbewahren!

**⚠ Sicherheitshinweise für Installation und Betrieb
Nichtbeachtung kann zu Lebens-, Verbrennungs- und Brandgefahr führen!**

Produkt nicht verändern oder modifizieren.
Nichts an dem Produkt befestigen.
Produkt nicht abdecken.
Bei Verdacht einer Fehlfunktion oder Beschädigung außer Betrieb nehmen und Händler oder Elektrofachkraft kontaktieren.
Sicherstellen, dass Kinder an dem Produkt keinen Schaden nehmen.
Weitere Sicherheitshinweise = **⚠**

Bestimmungsgemäße Verwendung
Nur mit entsprechendem Stromschienensystem verwenden.
Schutzklasse II (2) - Schutzisoliert - Anschluss ohne Schutzleiter.
Nur in trockenen Innenräumen betreiben.
Keinen starken mechanischen Beanspruchungen oder starker Verschmutzung aussetzen.

Leuchtmittelwechsel
⚠ Leuchte spannungsfrei schalten und abkühlen lassen.
Zugelassene Leuchtmitteltypen: LED, GU10, 6W max.

Pflege / Lagerung
⚠ Produkt spannungsfrei schalten und abkühlen lassen.
Regelmäßig mit leicht angefeuchtetem (Wasser) Tuch nur äußerlich reinigen.
Nur trocken und sauber lagern.

Montage
⚠ Komplettes System spannungsfrei schalten!
Nur beschriebenes Zubehör verwenden.
Beim Einsetzen keine Gewalt anwenden.
Beim Anbringen von Leuchten ist die zulässige mechanische Belastung der Schienen zu beachten.
Adapter kann nur in eine Richtung eingesetzt werden.
Drehknopf auf „OFF“ stellen.
Adapter in Schiene einsetzen.
Drehknopf auf „ON“ stellen.

⚠ Sicheren Halt und ordnungsgemäße Funktion prüfen!

EN Operation Manual
Luminaire for SLV 1-Phase Track System
1008447 ...49 ...50 ...51

Read manual carefully and keep for further use!

**⚠ Safety advices for installation and operation.
Disregard may lead to danger of life, burning or fire!**
Do not alter or modify the product.
Do not fasten anything on the product.
Do not cover the product.
Take out of service when suspecting a defect or malfunction and contact your dealer or a qualified electrician.
Take measures that children get not harmed by the product.
Additional safety advices = **⚠**

Use as directed
Use only with corresponding track system.
Safety class II (2) - Safety insulated - Connection without protective conductor.
Operate only in dry indoor area.
Do not strain mechanically or expose to strong dirt contamination.

Lamp replacement
⚠ Disconnect luminaire from mains and let it cool down.
Suitable light sources: LED, GU10, 6W max.

Care / Storage
⚠ Disconnect product from mains and let it cool down.
Clean external surfaces regularly with a slightly moistened (water) cloth.
Store dry and clean.

Installation
⚠ Disconnect the complete system from the power supply.
Use only described accessories.
Do not use force when inserting the adapter.
When attaching luminaires pay attention to the admissible mechanical load of the tracks.
Adapter may only be inserted in one direction.
Turn knob to "OFF".
Insert adapter into track.
Turn knob to "ON".

⚠ Check secure fixation and proper function!

FR Mode d'emploi
Luminaire pour système de rail 1 phase SLV
1008447 ...49 ...50 ...51

Lire attentivement le mode d'emploi et le conserver dans un endroit sûr !

**⚠ Consignes de sécurité pour l'installation et l'utilisation
Le non-respect peut entraîner un risque de mort, de brûlures et d'incendie !**
Ne pas modifier ni altérer le produit.
Ne rien fixer sur le produit.
Ne pas couvrir le produit.
En cas de soupçon de dysfonctionnement ou de dommage, arrêter l'appareil et contacter le revendeur ou un électricien qualifié.
S'assurer que les enfants n'endommagent pas le produit.
Consignes de sécurité complémentaires = **⚠**

Utilisation conforme
Utiliser uniquement avec le système de rail approprié.
Classe de protection II (2) - Double isolation - Branchement sans câble de terre.
Utiliser uniquement dans des zones intérieures sèches.
Ne pas exposer à de fortes contraintes mécaniques ou à une saleté importante.

Remplacement de la source
⚠ Mettre le luminaire hors tension et laisser refroidir.
Lampes autorisées : LED, GU10, 6W max.

Entretien / Stockage
⚠ Mettre le produit hors tension et laisser refroidir.
Nettoyer régulièrement, la partie extérieure seulement, avec un chiffon légèrement humidifié (à l'eau).
Entreposer dans un endroit sec et propre uniquement.

Montage
⚠ Mettre l'ensemble du système hors tension !
Utiliser uniquement les accessoires décrits.
Ne pas forcer lors de l'insertion.
Lors de l'installation de luminaires, veiller à respecter la charge mécanique admissible des rails.
L'adaptateur ne peut être installé que dans un seul sens.
Mettre le bouton rotatif sur « OFF ».
Installer l'adaptateur dans le rail.
Mettre le bouton rotatif sur « ON ».

⚠ Vérifier le bon maintien et le bon fonctionnement !

ES Manual de instrucciones
Luminaria para sistema de carril SLV de 1 fase
1008447 ...49 ...50 ...51

¡Leer atentamente las instrucciones y guardarlas!

**⚠ Instrucciones de seguridad para instalación y funcionamiento
¡En caso de omisión, subyace peligro de quemaduras, incendio y lesiones mortales!**
Ni modificar ni transformar el producto.
No fijar nada al producto.
No cubrir el producto.
En caso de sospechar mal funcionamiento, daños o deterioro, poner fuera de servicio y avisar al distribuidor o a un técnico electricista.
Cerciorarse de que los niños no se hagan daño con el producto.
Otras instrucciones de seguridad = **⚠**

Utilización acorde a lo previsto
Utilizar exclusivamente con el sistema de carril correspondiente.
Clase de protección II (2) - Aislamiento de protección - Conexión sin toma de tierra.

Operar exclusivamente en áreas interiores secas.
No exponer a fuerte esfuerzo mecánico ni a gran suciedad.

Cambio de lámparas
⚠ Desconectar tensión del producto y esperar a que se enfríe.
Tipos de lámpara autorizados: LED, GU10, 6W max.

Cuidados / Almacenamiento
⚠ Desconectar tensión del producto y esperar a que se enfríe.
Limpiar regularmente solo el exterior con un paño húmedo (agua).
Almacenar exclusivamente en lugares secos y limpios.

Montaje
⚠ ¡Desconectar todo el sistema de la tensión!
Utilizar exclusivamente el accesorio descrito.
No aplicar la fuerza durante la colocación.
Al colocar luminarias debe respetarse la carga mecánica permitida de los alimentadores.
El adaptador solo se puede colocar en una única dirección.
Colocar el botón giratorio en «OFF».
Colocar el adaptador en el alimentador.
Colocar el botón giratorio en «ON».

⚠ ¡Revisar el buen soporte y correcto funcionamiento!

IT Istruzioni per l'uso
Lampada per Sistema di binari elettrificati monofase SLV
1008447 ...49 ...50 ...51

Leggere e conservare attentamente le istruzioni!

⚠ Avvertenze di sicurezza per installazione ed esercizio
In caso di mancata osservanza sussiste il rischio di morte, combustione e incendio!
Non alterare né modificare il prodotto.
Non fissare nulla al prodotto.
Non coprire il prodotto.
In caso di sospetto di malfunzionamento o danneggiamento, mettere fuori servizio e contattare il rivenditore o un elettricista.
Sincerarsi che i bambini non danneggino il prodotto.
Altre avvertenze di sicurezza = **⚠**

Utilizzo conforme
Usare solo con apposito sistema di binari elettrificati.
Classe di protezione II (2) - isolamento di protezione - collegamento senza cavo di terra.
Azionare soltanto in ambienti chiusi all'asciutto.
Non esporre a forti sollecitazioni meccaniche o a sporcizia intensa.

Sostituzione della lampadina
⚠ Scollegare l'apparecchio e farlo raffreddare.
Tipi di lampadina autorizzate: LED, GU10, 6W max.

Cura / Conservazione
⚠ Scollegare il prodotto e farlo raffreddare.
Pulire solo esternamente a intervalli regolari con un panno leggermente imbibito di acqua.
Conservare solo asciutto e pulito.

Montaggio
⚠ Togliere la corrente dall'intero sistema!
Usare solo gli accessori descritti.
Non esercitare forza durante l'applicazione.
Applicando le lampade, va rispettato il carico meccanico massimo ammesso dei binari.
L'adattatore può essere inserito soltanto in una direzione.
Girare la manopola su "OFF".
Inserire l'adattatore nel binario.
Girare la manopola su "ON".

⚠ Controllare la tenuta sicura e il funzionamento corretto!

NL Gebruiksaanwijzing
Armatuur voor SLV 1-fase spanningsrailsysteem
1008447 ...49 ...50 ...51

Handleiding zorgvuldig lezen en bewaren!

**⚠ Veiligheidsinstructies voor installatie en gebruik
Niet-naleving kan levens-, verbrandings- en brandgevaar tot gevolg hebben!**
Product niet wijzigen of aanpassen.
Niets aan het product bevestigen.
Product niet afdekken.
Bij het vermoeden van een defect of beschadiging niet meer gebruiken en contact opnemen met verkooppunt of elektricien.
Zorg ervoor dat kinderen geen schade kunnen oplopen door contact met het product.
Overige veiligheidsinstructies = **⚠**

HU Használati utasítás

Lámpa SLV 1-fázisú sínrendszerhez
1008447 ...49 ...50 ...51

Olvassa el figyelmesen és őrizze meg az utasítást!

⚠ A csatlakoztatásra és üzemeltetésre vonatkozó biztonsági utasítások

Figyelmen kívül hagyása élet-, égés- és tűzveszélyhez vezethet!

Ne változtassa meg vagy módosítsa a terméket.

A termékre ne rögzítsen semmit.

A terméket nem szabad letakarni.

Működési hiba vagy sérülés gyanúja esetén helyezze üzemen kívül,

és vegye fel a kapcsolatot a kereskedővel vagy egy villamossági

szakemberrel.

Biztosítani kell, hogy a termék ne okozzon kárt a gyermekeknek.

További biztonsági utasítások = ⚠

Rendeltetésszerű használat

Csak a megfelelő sínrendszerrel együtt használható.

II (2) védelmi osztály - védőszigetelt - csatlakoztatás védővezető nélkül.

Kizárólag száraz belső térben üzemeltesse.

Ne tegye ki erős mechanikus igénybevételnek vagy erős szennyeződésnek.

Világítóeszköz cseréje

⚠ Feszültségmentesítse a lámpát és hagyja lehűlni.

Használható fényforrás: LED, GU10, 6W max.

Ápolás / Tárolás

⚠ Feszültségmentesítse a terméket, és hagyja lehűlni.

Tisztítsa meg rendszeresen kívülről enyhén nedves (vizes) törülközővel.

Kizárólag száraz és tiszta helyen tárolandó.

Összeszerelés

⚠ Feszültségmentesítse a teljes rendszert!

Kizárólag a leírt tartozékot használja.

Behelyezésnél ne alkalmazzon erőszakot.

A lámpatestek felszerelése során vegye figyelembe a sínek engedélyezett mechanikai terhelését.

Az adapter kizárólag egy irányban helyezhető be.

Állítsa a forgatógombot „OFF” állásba.

Helyezze be az adaptert a sínbe.

Állítsa a forgatógombot „ON” állásba.

⚠ Ellenőrizze a biztonságos megtámasztást és az előírás szerű működést!