

T1D Digit

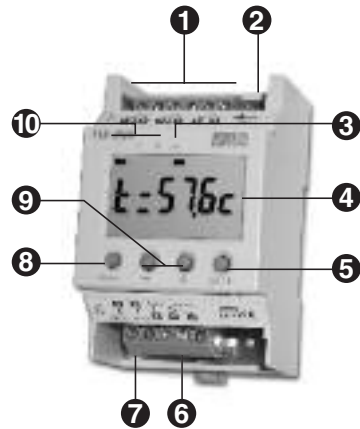
Thermostat électronique différentiel à affichage digital

www.deltadore.com



1- Description

Le **T1D digit** est un thermostat électronique différentiel destiné à réguler le transfert d'un liquide caloporteur (ex : eau chaude) de sa source de captage vers son lieu d'échange ou de stockage.



- 1 Entrées sonde
- 2 Interrupteur de sélection : Mode utilisateur / Mode installateur
- 3 Etat de la sortie : Allumé = Marche
- 4 Affichage de la température
- 5 Touche de défilement
- 6 Sortie relais inverseur
- 7 Alimentation
- 8 Signalisation de défaut (clignotant)
- 9 Touches de modification
- 10 Signalisation du type de température affichée (Allumé = Consigne, Eteint = Température mesurée)

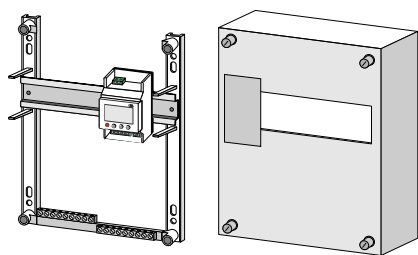
La gamme des sondes DELTA DORE permet de s'adapter à toute application. Ces sondes sont interchangeables :

- Sonde d'ambiance saillie auto-collante réf : 6300003
- Sonde d'ambiance saillie encastrable (Mosaic) réf : 6300004
- Sonde d'ambiance ERP (établissement recevant du public) réf : 6300017
- Sonde d'ambiance pour locaux industriels réf : 6300019
- Sonde extérieure réf : 6300001
- Sonde de sol / tuyauterie / soufflerie réf : 6300002

2- Caractéristiques

- Alimentation 230 V +/-10%, 50Hz
- Isolement classe II
- Consommation : 2 VA
- 1 sortie contact inverseur, 5A 230V
- 1 écart dit "grand écart" réglable de +3,5°C à +30°C
- 1 écart dit "petit écart" réglable de +0,2°C à +3°C
- 1 consigne de sécurité réglable de 0(off) à +90°C
- 3 entrées sonde : type CTN 1000Ω à 25°C
- Affichage digital (températures mesurées, état de la sortie)
- Boîtier modulaire : 3 modules, h=58 mm
- Fixation sur rail DIN
- Indice de protection : IP 40

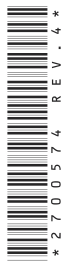
3- Montage



T1D digit est monté sur rail DIN en armoire électrique

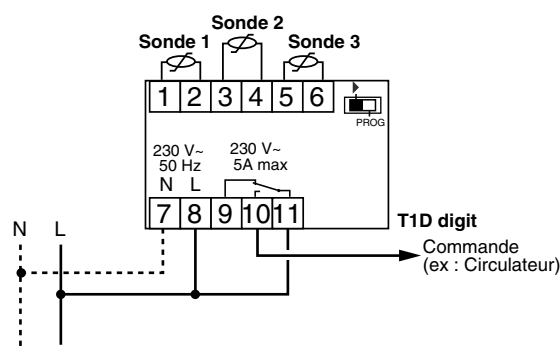


2004/108/CE & 2006/95/CE



4- Raccordement

Par souci de clarté, les schémas réalisés sont à retenir dans leur principe. N'y figurent pas les protections et autres accessoires exigés par les normes. - La norme NF C15-100 et les règles de l'art doivent être respectées. - Il est nécessaire que les appareils connectés ou environnants ne créent pas de perturbations trop fortes (directives CEE 89/336).



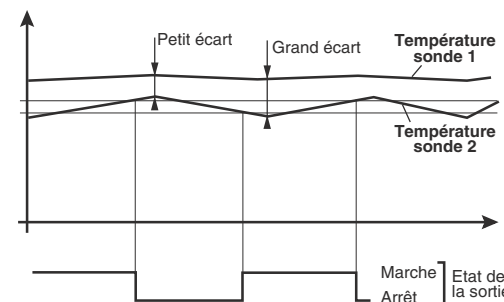
- Sonde 1 :** Température la plus élevée (source de captage)
- Sonde 2 :** Température la moins élevée (stockage, exemple : ballon d'eau chaude)
- Sonde 3 :** Température de sécurité (ex : T° extérieure)

6- Utilisation

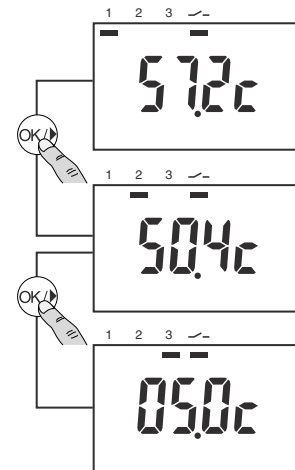
T1D digit compare en permanence la température mesurée par la sonde 1 à la température mesurée par la sonde 2.

Si T° sonde 1 - T° sonde 2 > Grand écart la sortie passe en marche.

Si T° sonde 1 - T° sonde 2 < Petit écart la sortie passe en arrêt.



La consigne de sécurité (ex : Hors gel 5°C) permet de "forcer" la sortie en marche dans le cas où la température mesurée par la sonde 3 passe en dessous de cette consigne.



Mode utilisateur

T1D digit affiche en permanence la température mesurée. Par appuis successifs sur la touche **OK**, vous visualisez l'ensemble des températures mesurées : sonde 1, sonde 2 ou sonde 3.

5- Mise en service installateur



Mettre l'interrupteur en position **PROG**. Le choix s'effectue par appuis sur les touches **+** ou **-**. Valider et passer au choix suivant en appuyant sur **OK**.

N° fonction	Description	Réglage	Valeur par défaut
1-	Grand écart	De +3,5°C à +30°C au pas de 0,5°C	+7°C
2-	Petit écart	De +0,2°C à +3°C au pas de 0,1°C	+2°C
3-	Consigne sécurité	De 0 (off) à +90°C au pas de 1°C	Off
4-	Correction sonde 1	De -2°C à +2°C au pas de 0,1°C	0°C
5-	Correction sonde 2	De -2°C à +2°C au pas de 0,1°C	0°C
6-	Correction sonde 3	De -2°C à +2°C au pas de 0,1°C	0°C

Si la consigne de sécurité est "Off", il n'y aura pas d'affichage de la consigne 3.

Une fois tous les réglages effectués, remettre **impérativement** l'interrupteur sur la position **PROG**.

7- Alarme

Le voyant d'alarme clignotant signale un défaut.

Problème	Diagnostic / Solution
En consultation de la température mesurée, l'appareil affiche : t: -40c	La sonde est coupée Vérifiez la sonde ou son raccordement.
En consultation de la température mesurée, l'appareil affiche : t: 150c	La sonde est en court-circuit Vérifiez la sonde ou son raccordement.
L'affichage de la température est correct, mais le voyant "Alarm." clignote.	Le problème est interne au produit Mettre hors tension, puis remettre sous tension. Si le problème persiste, contactez l'installateur.

T1D Digit

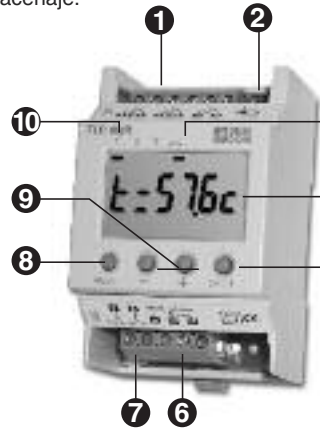
Termostato electrónico con pantalla digital

www.deltadore.com



1- Descripción

El **T1D digit** es un termostato electrónico diferencial destinado a regular la transmisión de un líquido caloportador /ej.: agua caliente) de su fuente de captación (ej.: panel solar) hacia el lugar de cambio o almacenaje.



- 1 Entradas sonda
- 2 Interruptor de selección : Modo usuario / Modo instalador
- 3 Estado de la salida: Encendido = Marcha
- 4 Visualización de la temperatura
- 5 Tecla de avance
- 6 Salida relé inversor
- 7 Alimentación
- 8 Indicación de error (parpadeando)
- 9 Teclas de modificación
- 10 Indicación del tipo de temperatura en pantalla (Encendido = Consigna, Apagado = Temperatura medida)

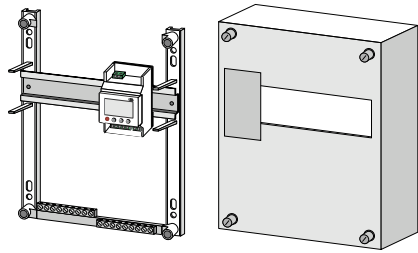
La gama de sondas DELTA DORE se adaptan a cualquier aplicación. Estas sondas son intercambiables:

- Sonda de ambiente de superficie auto-adhesiva ref : 6300003
- Sonda de ambiente de superficie empotrable (Mosaic) ref : 6300004
- Sonda de ambiente ERP (establecimientos públicos)..... ref : 6300017
- Sonda de ambiente para locales industriales..... ref : 6300019
- Sonda exterior ref : 6300001
- Sonda de suelo / tuberías ref : 6300002

2- Características

- Alimentación 220 V +/-10%, 50Hz
- Aislamiento clase II
- Consumo : 2 VA
- 1 salida contacto inversor, 5A 230V
- 1 diferencial llamado "gran diferencial" ajustable de +3,5°C a +30°C
- 1 diferencial llamado "pequeño diferencial" ajustable de +0,2°C a +3°C
- 1 consigna de seguridad ajustable de 0(off) a +90°C
- 3 entradas sonda : tipo CTN 1000Ω a 25°C
- Pantalla digital (temperaturas medidas, estado de la salida)
- Caja modular : 3 módulos, h=58 mm
- Fijación sobre rail DIN
- Índice de protección : IP 40

3- Montaje



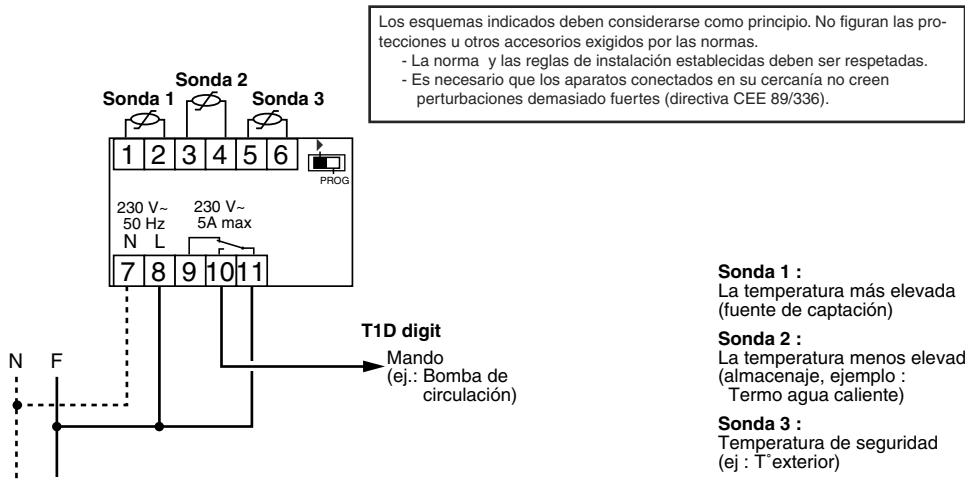
T1D digit se monta sobre rail DIN en armario eléctrico



2004/108/CE & 2006/95/CE



4- Conexión

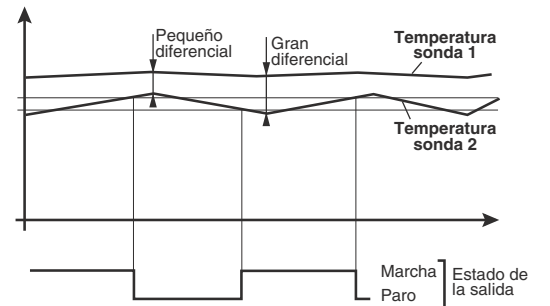


6- Utilización

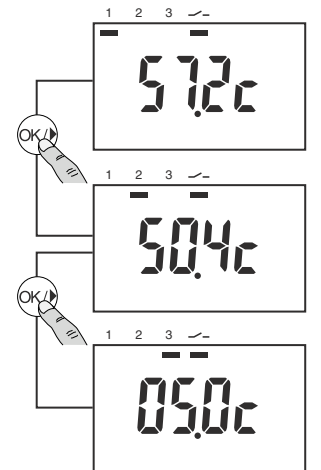
T1D digit compara permanentemente la temperatura medida por la sonda 1 con la temperatura medida por la sonda 2

Si T° sonda 1 - T° sonda 2 > Gran diferencial la salida pasa a marcha.

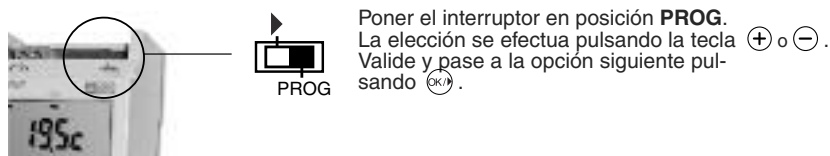
Si T° sonda 1 - T° sonda 2 < Pequeño diferencial la salida pasa a paro.



La consigna de seguridad (ej : Anti-helada 5°C) permite "forzar" la salida en marcha en el caso de que la temperatura medida por la sonda 3 pase por debajo de esta consigna



5- Puesta en servicio instalador



N° función	Descripción	Ajuste	Valor por defecto
1-	Gran diferencial	De + 3,5°C a + 30°C en pasos de 0,5°C	+ 7°C
2-	Pequeño diferencial	De +0,2°C a + 3°C en pasos de 0,1°C	+ 2°C
3-	Consigna seguridad	De 0 (off) a + 90°C en pasos de 1°C	Off
4-	Corrección sonda 1	De - 2°C a + 2°C en pasos de 0,1°C	0°C
5-	Corrección sonda 2	De - 2°C a + 2°C en pasos de 0,1°C	0°C
6-	Corrección sonda 3	De - 2°C a + 2°C en pasos de 0,1°C	0°C

Si la consigna de seguridad es "Off", no habrá visualización de la consigna 3.

MUY IMPORTANTE: Una vez todos los ajustes efectuados, vuelva a situar el interruptor en posición **PROG**.

7- Alarma

Cuando el testigo de alarma parpadea está indicando un error.

Problema	Diagnóstico / Solución
En consulta de la temperatura medida el aparato indica :	La sonda está cortada Verifique la sonda o su conexión.
En consulta de la temperatura medida el aparato indica :	La sonda está en corto-circuito Verifique la sonda o su conexión
La visualización de la temperatura es correcta, pero el testigo "Alarma" parpadea.	Es un problema interno del aparato Desconectar y volver a conectar, si el problema persiste, contacte con el instalador