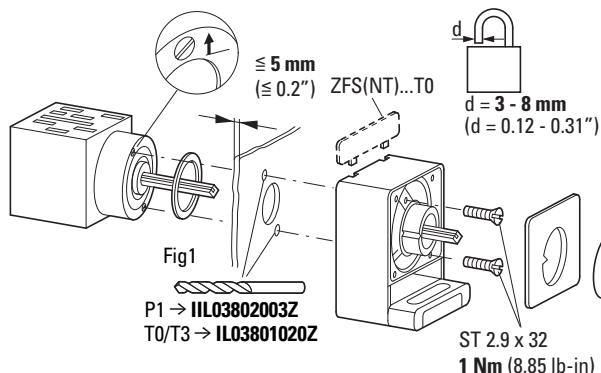


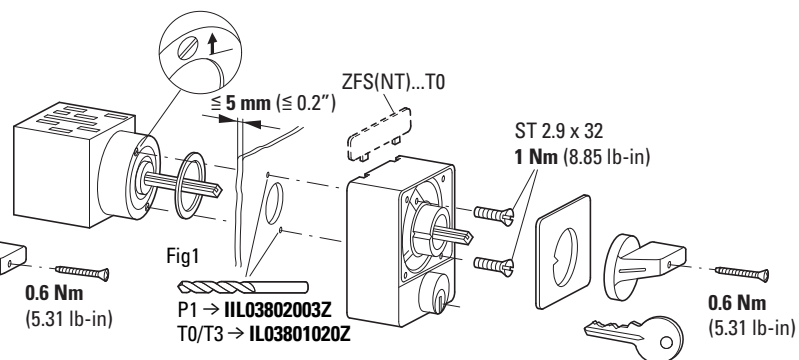
05/18 IL03801015Z

SVC-T3, SVA-T3

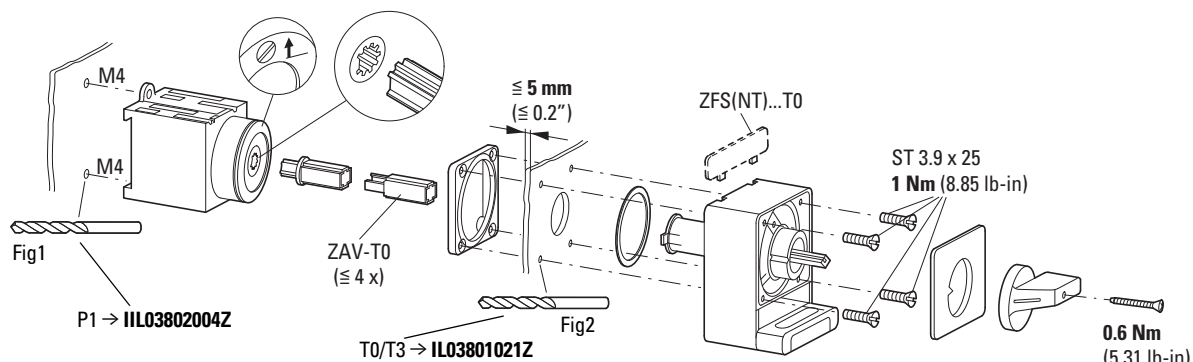
P1-..., T0-..., T3-.../E/SVC



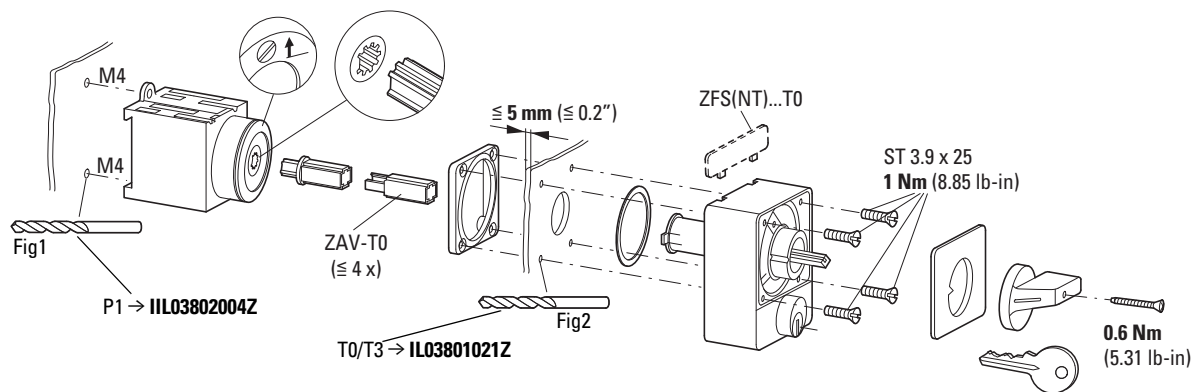
P1-..., T0-..., T3-.../E/SVA



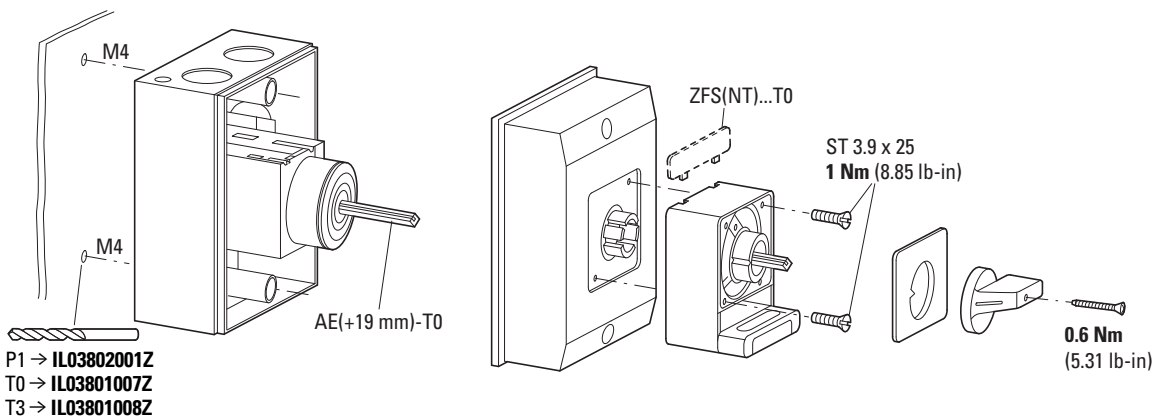
P1-..., T0-..., T3-.../Z/SVC

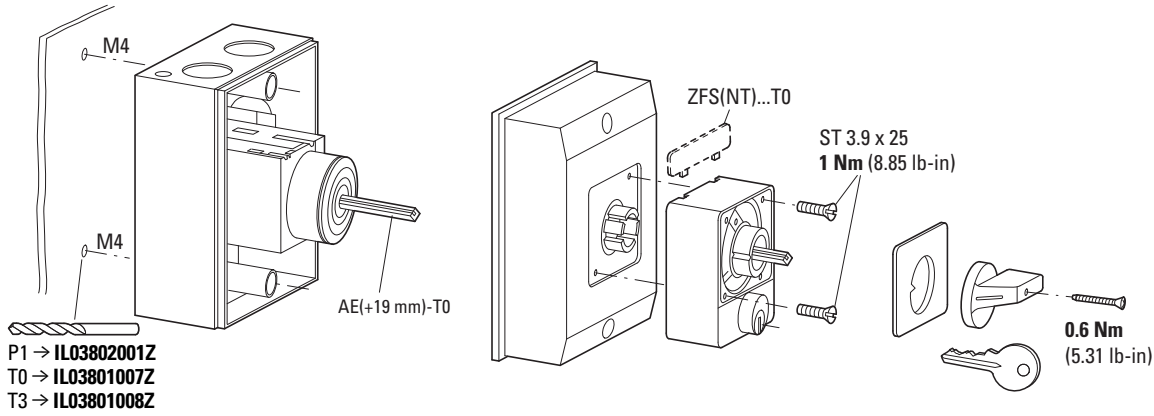


P1-..., T0-..., T3-.../Z/SVA



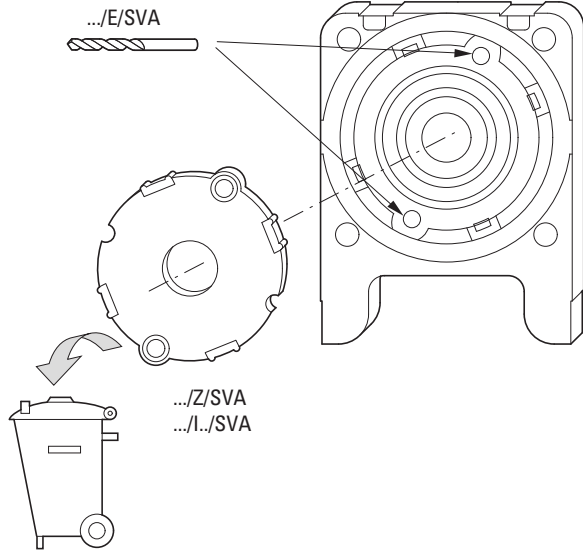
P1-..., T0-..., T3-.../I.../SVC





en Mounting – de Montage – fr Montage – es Montaje – it Montaggio – zh 安装 – ru Монтаж

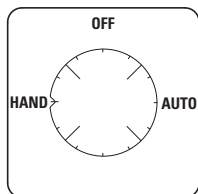
Mounting position for 30°/60° operating angle
Einbaulage für 30°/60° Schaltwinkel
Position au montage pour commutation sur 30°/60°
Posición de montaje para 30°/60° ángulo de giro
Posizione di montaggio per 30°/60° angolo di commutazione
用于 30° /60° 切换角度的安装位置
Установочное положение для угла переключения 30°/60°



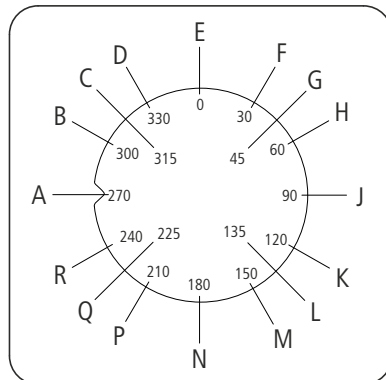
Mounting position for 45°/90° operating angle
Einbaulage für 45°/90° Schaltwinkel
Position au montage pour commutation sur 45°/90°
Posición de montaje para 45°/90° ángulo de giro
Posizione di montaggio per 45°/90° angolo di commutazione
用于 45° /90° 切换角度的安装位置
Установочное положение для угла коммутации 45°/90°

en Example – de Beispiel – fr Exemple – es Ejemplo – it Esempio – zh 举例 – ru Пример

- en Front plate
- de Frontschild
- fr Plastron
- es Placa frontal
- it Frontale piatto
- zh 前面板
- ru Передняя табличка



.../.../SVA(A-E, J), ...I...L...



A...E + J

