



**(en) Electric current! Danger to life!**

Installation, commissioning and maintenance work must be carried out by qualified personnel only.

**(de)**

**Lebensgefahr durch elektrischen Strom!**

Arbeiten bzw. Montage an diesem Produkt dürfen nur von Elektrofachkräften und elektrotechnisch unterwiesenen Personen ausgeführt werden.

**(fr)**

**Tension électrique dangereuse !**

L'installation de l'appareil, ainsi que tous les travaux effectués sur celui-ci, doivent être réalisés par un électricien qualifié ou par un personnel spécialement formé.

**(es)**

**¡Corriente eléctrica! ¡Peligro de muerte!**

La instalación del dispositivo, así como todos los trabajos en él, deben ser realizados por un electricista calificado o por personal especialmente capacitado.

**(it)**

**Tensione elettrica: Pericolo di morte!**

L'installazione e il lavoro sul dispositivo devono essere effettuati da un elettricista qualificato o da personale specializzato.

**(zh)**

**触电危险!**

設備的安裝，以及所有工作，必須由合格的電工或經過專門培訓的人員完成。

**(ru)**

**Электрический ток! Опасно для жизни!**

Установка и эксплуатация устройства должны выполняться квалифицированным электриком или специально обученным персоналом.

**(nl)**

**Levensgevaar door elektrische stroom!**

Installatie van het apparaat en alle werkzaamheden eraan, mogen uitsluitend door een gekwalificeerd elektricien of speciaal opgeleid vakpersoneel worden uitgevoerd.

**(da)**

**Livsfare på grund af elektrisk strøm!**

Arbejde i forbindelse med installation, opstart og vedligehold må kun udføres af kvalificeret personale.

**(el)**

**Προσοχή, κίνδυνος ηλεκτροπληξίας!**

Η εγκατάσταση, εκκίνηση και συντήρηση θα πρέπει να πραγματοποιείται μόνο από εξειδικευμένο προσωπικό.

**(pt)**

**Perigo de vida devido a corrente elétrica!**

A instalação do dispositivo, bem como todos os trabalhos devem ser realizados por um electricista qualificado ou por pessoal especialmente formado.

**(sv)**

**Livsfara genom elektrisk ström!**

Installation, idrifttagande och underhållsarbete får endast utföras av behörig personal.

**(fi)**

**Hengenvaarallinen jännite!**

Laitteen asennus ja käyttö ainoastaan sähköasentajan tai siihen perehdytetyn henkilön toimesta.

**(cs)**

**Nebezpečí úrazu elektrickým proudem!**

Instalace zařízení a veškeré práce na něm musí být provedeny kvalifikovaným elektrikářem nebo speciálně vyškoleným personálem.

**(et)**

**Eluhtlik! Elektrilöögiolt!**

Paigaldus-, kasutus- ja hooldustööd peab läbi viima ainult kvalifitseeritud personal.

**(hu)**

**Életveszély az elektromos áram révén!**

Az eszköz felszerelését, valamint az ehhez kapcsolódó összes munkát szakképzett villanyszerelővel vagy szakképzett személyzetnek kell elvégeznie.

**(lv)**

**Elektriskā strāva apdraud dzīvību!**

Uzstādīšana, nodošana ekspluatācijā un apkopes darbi jāveic tikai kvalificētam personālam.

**(lt)**

**Pavojus gyvybei dėl elektros srovės!**

Jręgimo, paleidimo ir techninės priežiūros darbus turi atlikti tik kvalifikuotas personalas.

**(pl)**

**Porażenie prądem elektrycznym stanowi zagrożenie dla życia!**

Instalacja urządzenia, jak również prace nad nim, muszą być wykonywane przez wykwalifikowanego elektryka lub specjalnie wyszkolony personel.

**(sl)**

**Življenjska nevarnost zaradi električnega toka!**

Dela montaže, zagona in vzdrževanja morajo izvajati samo usposobljeno osebeje.

**(sk)**

**Nebezpečnost ohrozenia života elektrickým prúdom!**

Inštalácia prístroja, ako aj všetky práce na ňom musia byť vykonané kvalifikovaným elektrotechnikom alebo špeciálne vyškoleným personálom.

**(bg)**

**Опасност за живота от електрически ток!**

Инсталирането на устройството, както и всяка работа по него, трябва да бъде извършвано от квалифициран електротехник или от специално обучен персонал.

**(ro)**

**Atenție! Pericol electric!**

Montajul și lucrul cu acest aparat trebuie făcute numai de un electrician calificat sau de personal tehnic specializat.

**(hr)**

**Opasnost po život uslijed električne struje!**

Radove ugradnje, puštanja u pogon i održavanja mora vršiti samo kvalificirano osoblje.

**(tr)**

**Elektrik akımı! Hayati tehlike!**

Bu ürünün çalıştırılması veya kurulumu sadece elektroteknik eğitimleri almış olan ehliyetli elektrikçiler ve kişiler tarafından yapılmalıdır.

**(sr)**

**Električna struja! Opasnost po život!**

Arbeiten bzw. Montage und dijesem Produkt darf od Elektrofaicakraften und elektrotehnicisx unterwiesenen Personen ausgefuhrt werden.

**(no)**

**Elektrisk strøm! Livsfare!**

Installasjon av enheten, samt arbeid på den, skal kun utføres av kvalifisert personell, eller av de som er spesielt opplært til dette arbeidet.

**(uk)**

**Електричний струм! Небезпечно для життя!**

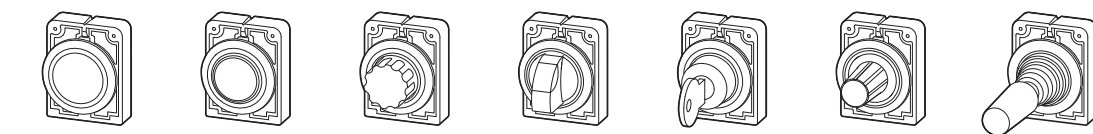
Встановлення пристрою, так само, як і робота з ним, повинні виконуватись кваліфікованим електриком або персоналом, що пройшов спеціальну підготовку.

**(ar)**

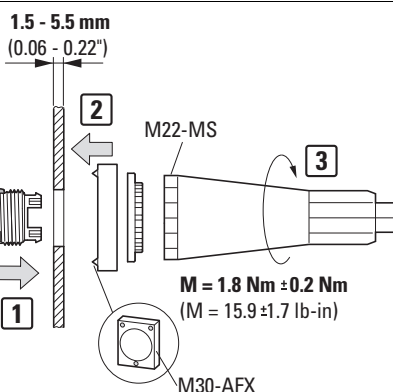
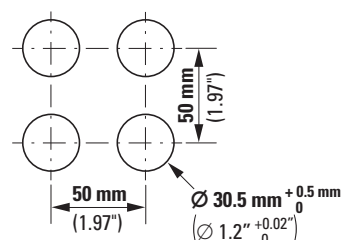
**تحذير! تيار كهربائي! خطر موت الشبيك والتكليف و أعمال الصيانة يجب أن تقام فقط من طرف المواطنين المؤهلين**

## RMQ-Titan®

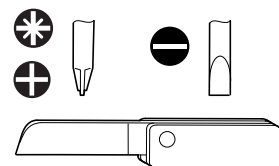
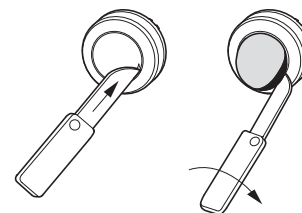
M30...

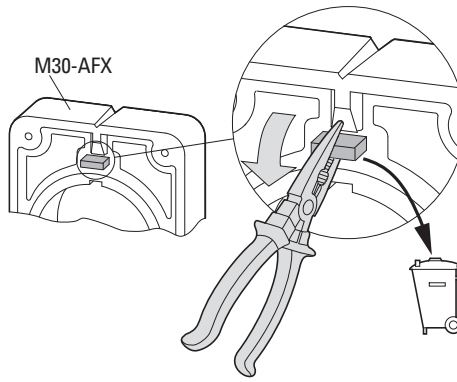
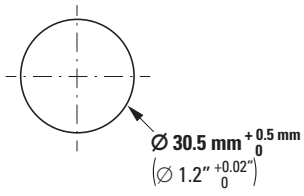


→ ≠ 1:1

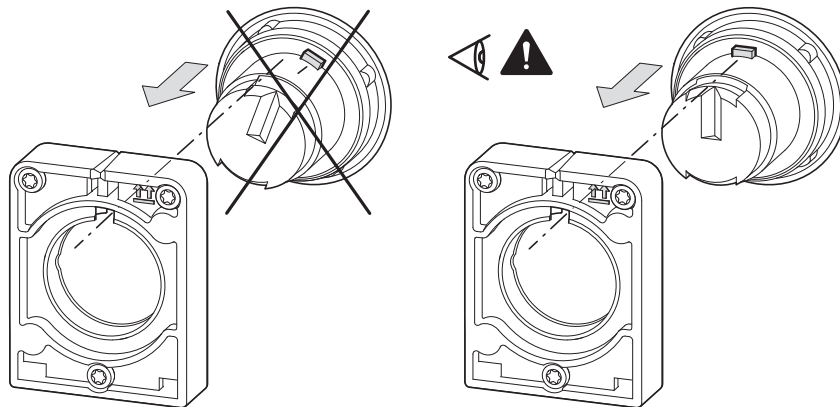
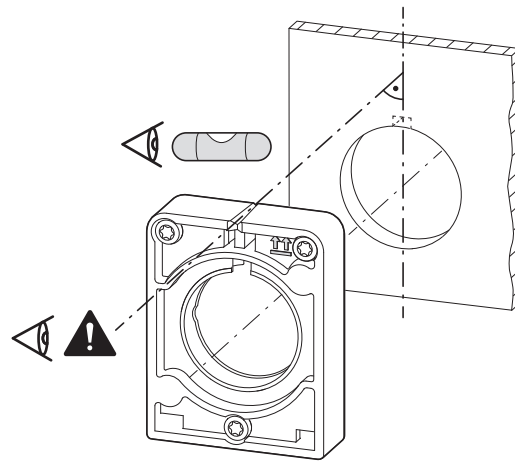
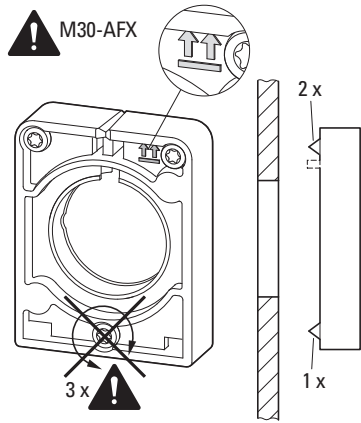
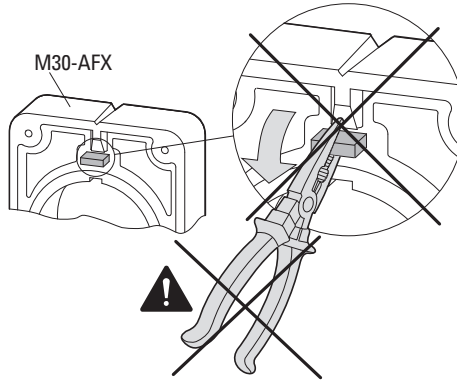
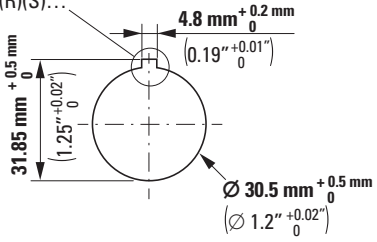


M30...-FD(R)L...

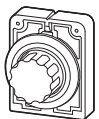




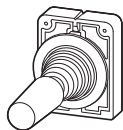
M30...-FW(R)(L)K...  
M30...-FW(R)(S)...



M30C(I)-FWR4



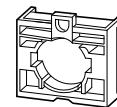
M30C(I)-FW(R)JS2(4)(H)(V)(-2P)



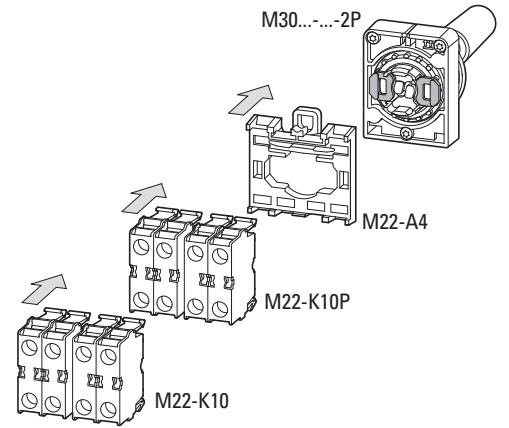
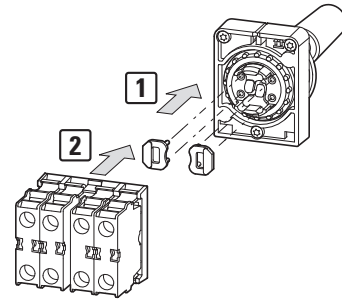
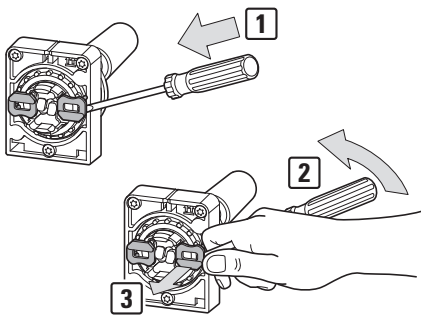
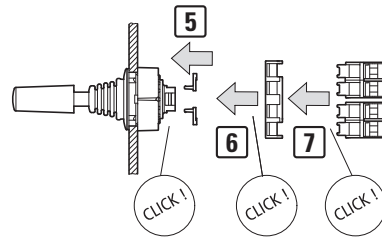
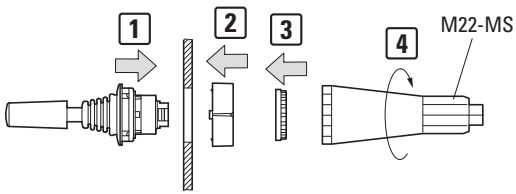
M30C(I)-FWRK4



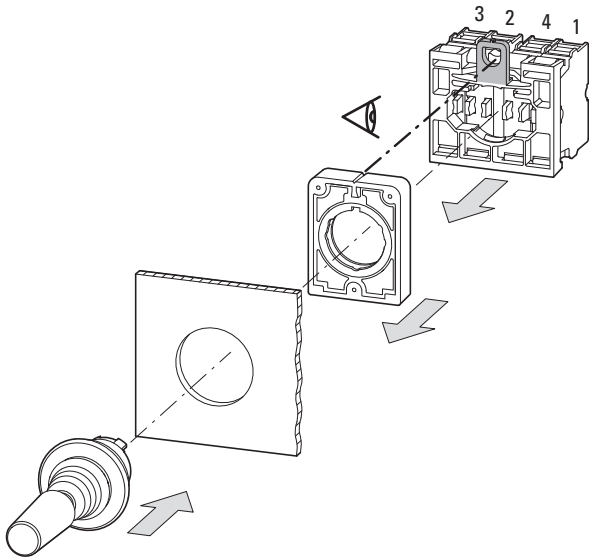
M22-A4



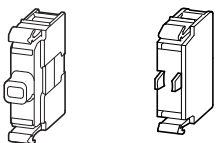
05/23 IL047019ZU



05/23 IL047019ZU



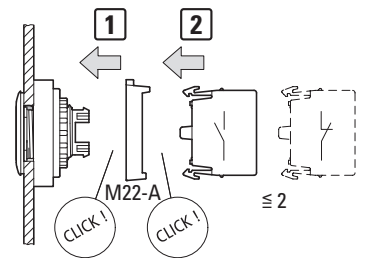
**M22-(C)LED...**  
**M22-(C)K...**



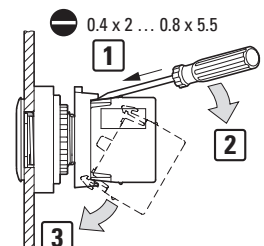
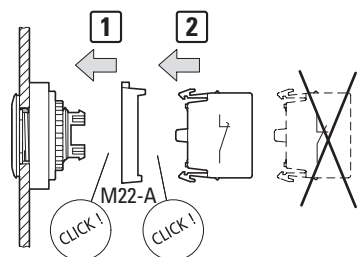
⊕ ⊖  
Z2 0.4 x 2.5  
0.6 x 3.5  
0.8 x 5.5

8 mm (0.31")	M ≤ 0.8 Nm M ≤ 7.1 lb-in	
	2 x 0.75 - 2.5 mm <sup>2</sup>	AWG18 - AWG14
	2 x 0.75 - 2.5 mm <sup>2</sup>	AWG18 - AWG14
	2 x 0.5 - 1.5 mm <sup>2</sup>	AWG20 - AWG16

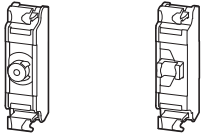
→ 60/75 °C Cu wire only



**M22-K01D**

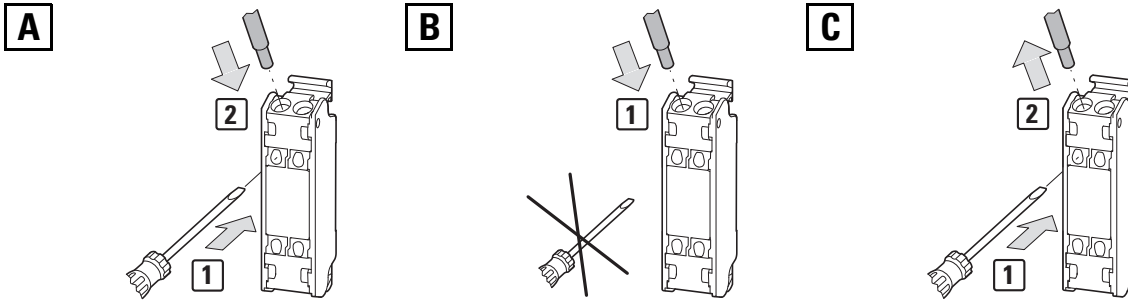
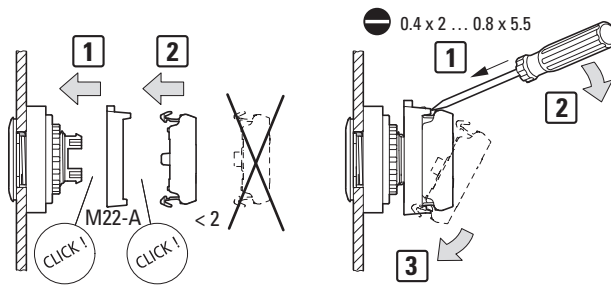


**M22-FLED...**  
**M22-FK...**

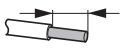


PH(PZ) 0  
PH(PZ) 1  
PH(PZ) 2

0.4 x 2.5  
0.4 x 3.0



8 mm (0.31")



	0.25 - 0.34 mm <sup>2</sup>	AWG24 - AWG22	<b>A</b>	<b>C</b>		
	0.5 - 1.5 mm <sup>2</sup>	AWG21 - AWG16	<b>B</b>	<b>C</b>		
	0.2 - 1.5 mm <sup>2</sup>	AWG24 - AWG16	<b>A</b>	<b>C</b>		
DIN 46228 T1/T4	0.25 - 0.75 mm <sup>2</sup>	AWG24 - AWG19	<b>A</b>	<b>C</b>		
	1.0 mm <sup>2</sup>	AWG18	<b>B</b>	<b>C</b>		

→ 60/75 °C Cu wire only

WAGO 206-204 Crimpzange Variocrimp 4

Rennsteig Article no. 6101853

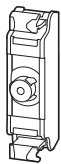
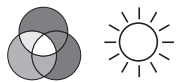
Knipex 975304

Rennsteig Article no. 6101866

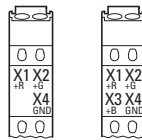
Knipex 975314

→ Do not use pre-assembled cables.

**M22-FLED-RG(B)**



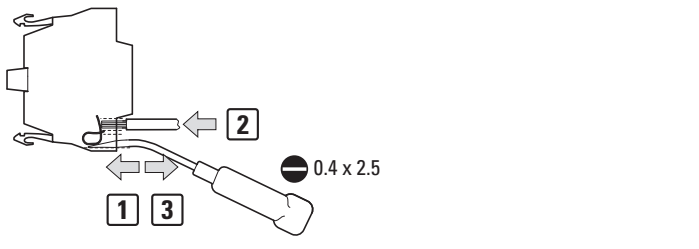
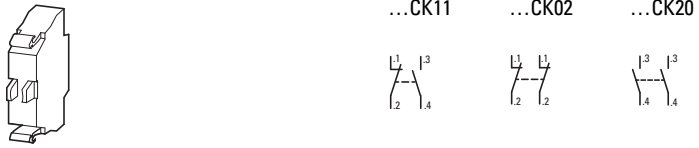
24 V DC



**X1 +R**      **X2 +G**      **X3 +B**      **X4 GND**

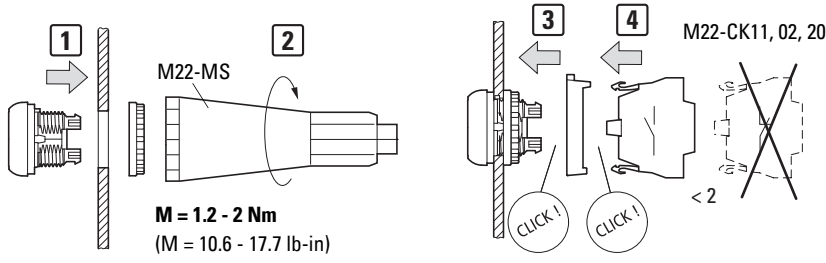
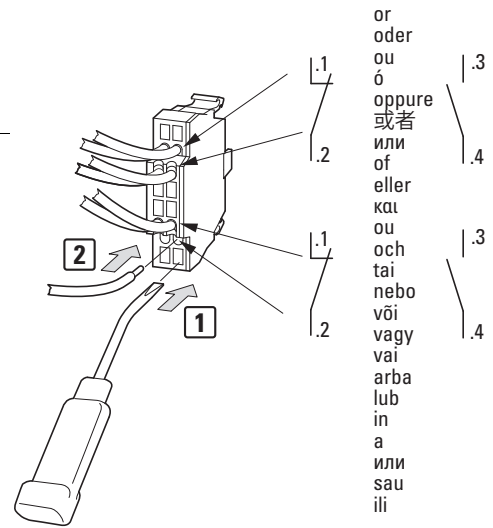
M22-FLED-RG(B)	red	✓			✓
M22-FLED-RG(B)	green		✓		✓
M22-FLED-RG(B)	yellow	✓	✓		✓
M22-FLED-RGB	white	✓	✓	✓	✓
M22-FLED-RGB	blue			✓	✓
M22-FLED-RGB	purple	✓		✓	✓
M22-FLED-RGB	turquoise		✓	✓	✓

# M22-CK11, 02, 20



8 mm (0.31")		2 x 0.5 - 1.5 mm <sup>2</sup>	AWG20 - AWG16
		2 x 0.5 - 1.5 mm <sup>2</sup>	AWG20 - AWG16
		2 x 0.5 - 1 mm <sup>2</sup>	AWG20 - AWG18

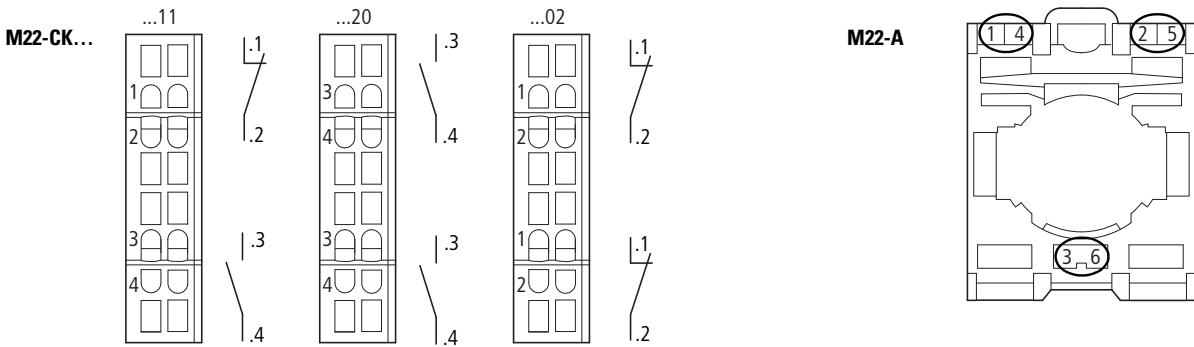
→ 60/75 °C Cu wire only



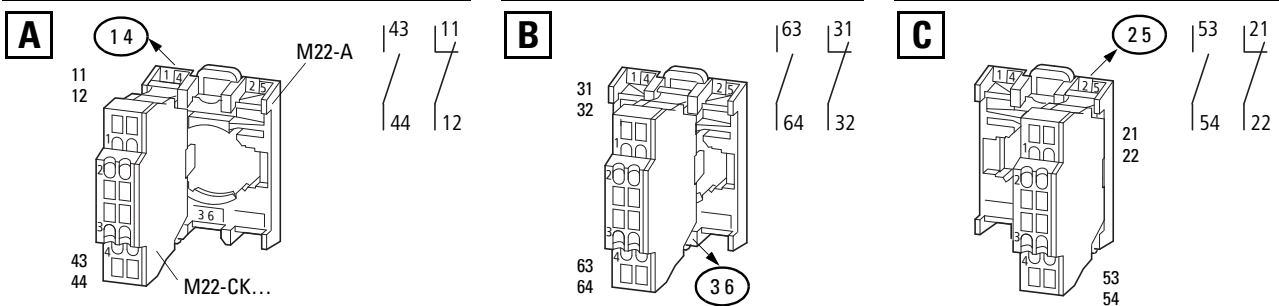
M22-CK11, 02, 20 → ~~M22-ABC(4)~~

05/23 IL047019ZU

## Reference numbers

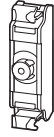
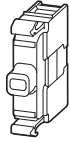
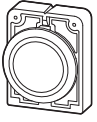


## Example

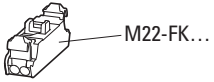
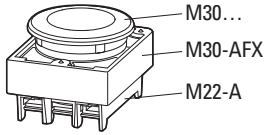


M22-A → 1 } 11, 12  
M22-CK → 1, 2 }  
  
M22-A → 4 } 43, 44  
M22-CK → 3, 4 }

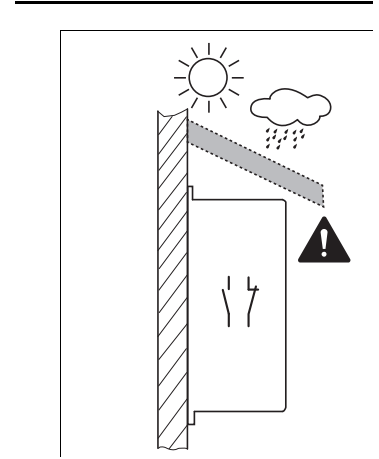
M22-LED... M22-FLED...



M30...-FL...	-R	-R	-R
M30...-FD(R)L...	-G	-G	-G
M30...-FW(R)L(K)...	-W	-W	-W
	-Y	-W	-W
	-B	-W, -B	-W, -B
	-W	-RG(B)	-RG(B)



	M22-FK10	M22-FK01
FD(R)L...	✓	✓
FW(R)LK...	✓	✓
FW(R)S...	✓	✓



05/23 IL047019ZU