



(en) Electric current! Danger to life!
Only skilled or instructed persons may carry out the following operations.

(de) Lebensgefahr durch elektrischen Strom!

Nur Elektrofachkräfte und elektrotechnisch unterwiesene Personen dürfen die im Folgenden beschriebenen Arbeiten ausführen.

(fr) Tension électrique dangereuse !

Seules les personnes qualifiées et averties doivent exécuter les travaux ci-après.

(es) ¡Corriente eléctrica! ¡Peligro de muerte!

El trabajo a continuación descrito debe ser realizado por personas cualificadas y advertidas.

(it) Tensione elettrica: Pericolo di morte!

Solo persone abilitate e qualificate possono eseguire le operazioni di seguito riportate.

(zh) 触电危险!

只允许专业人员和受过专业训练的人员进行下列工作。

(ru) Электрический ток! Опасно для жизни!

Только специалисты или инструктированные лица могут выполнять следующие операции.

(nl) Levensgevaar door elektrische stroom!

Uitsluitend deskundigen in elektriciteit en elektrotechnisch geïnstrueerde personen is het toegestaan, de navolgend beschreven werkzaamheden uit te voeren.

(da) Livsfare på grund af elektrisk strøm!

Kun uddannede el-installatører og personer der er instruerede i elektrotekniske arbejdsopgaver, må udføre de nedenfor anførte arbejder.

(el) Προσοχή, κίνδυνος ηλεκτροπληξίας!

Οι εργασίες που αναφέρονται στη συνέχεια θα πρέπει να εκτελούνται μόνο από ηλεκτρολόγους και ηλεκτροτεχνίτες.

(pt) Perigo de vida devido a corrente eléctrica!

Apenas electricistas e pessoas com formação eletrotécnica podem executar os trabalhos que a seguir se descrevem.

(sv) Livsfara genom elektrisk ström!

Endast utbildade elektriker och personer som undervisats i elektroteknik får utföra de arbeten som beskrivs nedan.

(fi) Hengenvaarallinen jännite!

Vain pätevät sähköasentajat ja opastusta saaneet henkilöt saavat suorittaa seuraavat työt.

(cs) Nebezpečí úrazu elektrickým proudem!

Níže uvedené práce smějí provádět pouze osoby s elektrotechnickým vzděláním.

(et) Eluohhtlik! Elektrilöögiht!

Järgnevalt kirjeldatud töid tohib teostada ainult elektriala spetsialist või elektrotehnilise instrueerimise läbinud personal.

(hu) Életveszély az elektromos áram révén!

Csak elektromos szakemberek és elektrotechnikában képzett személyek végezhetik el a következőkben leírt munkákat.

(lv) Elektriskā strāva apdraud dzīvību!

Tālāk aprakstītos darbus drīkst veikt tikai elektro speciālisti un darbam ar elektrotehnikām iekārtām instruetās personas!

(lt) Pavojus gyvybei dėl elektros srovės!

Tik elektrikai ir elektrotechnikos specialistai gali atlikti žemiau aprašytus darbus.

(pl) Porażenie prądem elektrycznym stanowi zagrożenie dla życia!

Opisane poniżej prace mogą przeprowadzać tylko wykwalifikowani elektrycy oraz osoby odpowiedzialne poinstruowane w zakresie elektrotechniki.

(sl) Življenjska nevarnost zaradi električnega toka!

Spodaj opisana dela smejo izvajati samo elektro strokovnjaki in elektrotehnično poučene osebe.

(sk) Nebezpečenstvo ohrozenia života elektrickým prúdom!

Práce, ktoré sú nižšie opísané, smú vykonávať iba elektroodborníci a osoby s elektrotechnickým vzdelaním.

(bg) Опасност за живота от електрически ток!

Операциите, описани в следващите раздели, могат да се извършват само от специалисти-електротехници и инструктиран електротехнически персонал.

(ro) Atenție! Pericol electric!

Toate lucrările descrie trebuie efectuate numai de personal de specialitate calificat și de persoane cu cunoștințe profunde în electrotehnică.

(hr) Opasnost po život uslijed električne struje!

Radove opisane u nastavku smiju obavljati samo stručni električari i osobe koje su prošle elektrotehničku obuku.

(tr) Elektrik akımı! Hayati tehlike!

Aşağıdaki işlemleri yalnızca kalifiye veya eğitimli kişiler gerçekleştirebilir.

(uk) Електричний струм! Небезпечно для життя!

Виконувати означені далі операції дозволяється тільки кваліфікованим особам, що пройшли інструктаж.

(ar) تحذير! تيار كهربائي! خطر موت! لا تتم أعمال الصيانة و التركيب إلا من قبل العاملين المدربين!

System PKZ



(en) CAUTION

Manufacturer's instructions for selecting overload and short-circuit protection must be followed.

If an overload or fault current interruption has occurred, current-carrying components or the controller should be examined and replaced if damaged.

(fr) AVERTISSEMENT

Il est impératif de respecter les instructions du fabricant en choisissant les dispositifs de protection contre les surcharges et les court-circuits.

En cas de coupure due à une surcharge ou à un courant de défaut, examiner les éléments porteurs de courant et le contrôleur et les remplacer s'ils sont endommagés.

PKZM01..., PKZM0...



(en) for Canada

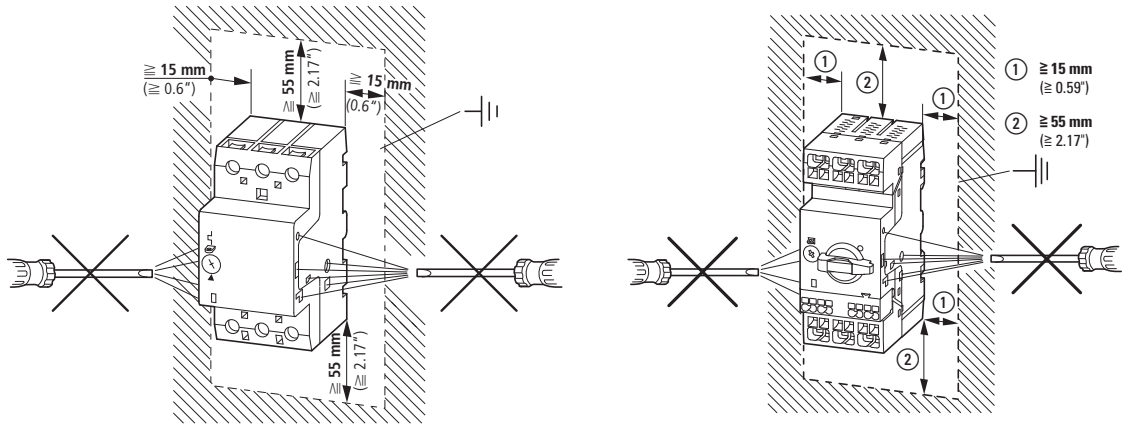
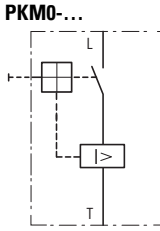
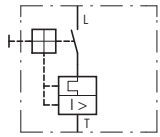
PKZM0 with AK-PKZ0 for use as self protected combination motor controller!



(fr) pour Canada

PKZM0 avec AK-PKZ0 peut être employé comme contrôleur de combinaison à moteur auto-protégé!

**PKZM0-..., PKZM0-...-T,
PKZM01...**



PKZM0-...C(SC)

	10 mm (0.39")	0.75 - 2.5 mm ²	1.7 Nm (15.1 lb-in) PZ2
	DIN46228	0.75 - 2.5 mm ²	
UL	AWG18 - 14	1.8 Nm (16 lb-in)	Wire
	Cu 75 °C		

PK(Z)M0(1)-..., PKZM0...-SPI...

	10 mm (0.39")	1 - 6 mm ²	1.7 Nm (15.1 lb-in) PZ2
	DIN46228	1 - 6 mm ²	
UL	AWG18 - 8	1.8 Nm (16 lb-in)	Wire
	Cu 75 °C		

PKZM0-SPI32

	1 - 6 mm ²	AWG18 - 10	2			
	f -	AWG18 - 8*	1 2 3			
	r 1 - 6 mm ² 1 x 1 - 6 mm ² 2 x 1 - 4 mm ²	DIN46228-1 DIN46228-4 DIN46228-4	2			
	1 - 10 mm ²	-	2			

0.5 x 3

a = 12 mm (0.47")



PKZM0-SPI16, NHI...-PKZ0-PI, U-PKZ0-PI, A-PKZ0-PI, AGM2...-PKZ0-PI

	0.5 - 2.5 mm ²	AWG20 - 12	2			
	f -	AWG20 - 14*	1 2 3			
	r 0.5 - 2.5 mm ² 0.5 - 1.5 mm ²	DIN46228-1 DIN46228-4	2			

0.5 x 3

a = 10 mm (0.39")



NHI-E-PKZ0-PI

	0.5 - 1.5 mm ²	AWG20 - 14	2			
	f -	AWG20 - 16*	1 2 3			
	r 0.5 - 1 mm ²	-	2			
DIN46228						

0.5 x 3

a = 8 mm (0.31")



U(A)-PKZ0..., P-SOL-XUV...

	1 x (0.75 - 2.5 mm ²) 2 x (0.75 - 2.5 mm ²)	1.2 Nm (10.6 lb-in) PZ2 AWG18-16
	1 x (0.75 - 2.5 mm ²) 2 x (0.75 - 2.5 mm ²)	

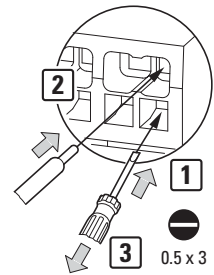
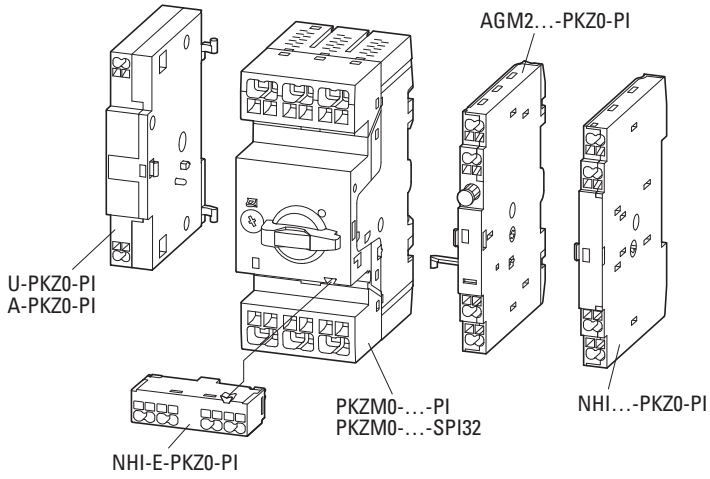
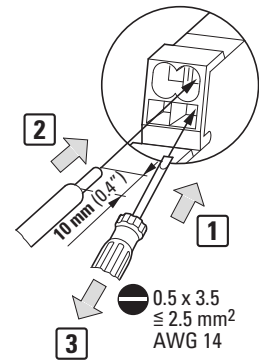
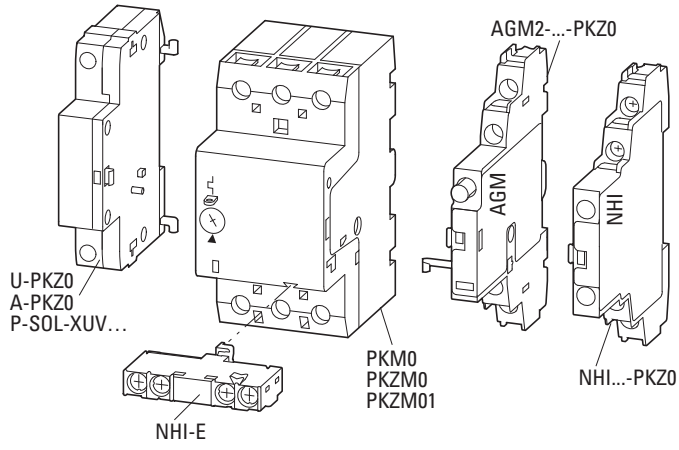
AGM2-...-PKZ0, NHI...-PKZ0

	1 x (0.75 - 1.5 mm ²) 2 x (0.75 - 1.5 mm ²)	1 Nm (8.85 lb-in) PZ2 AWG18-14
	1 x (0.75 - 1.5 mm ²) 2 x (0.75 - 1.5 mm ²)	

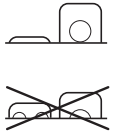
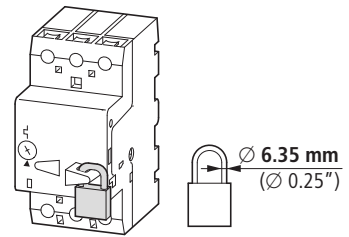
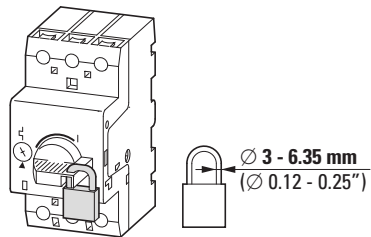
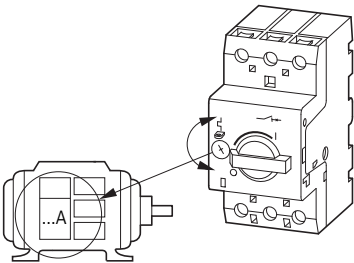
NHI-E...-PKZ0

	1 x (0.75 - 1.5 mm ²) 2 x (0.75 - 1.5 mm ²)	1.2 Nm (10.6 lb-in) PZ2 AWG18-16
	1 x (0.75 - 1.5 mm ²) 2 x (0.75 - 1.5 mm ²)	

	a
U(A)-PKZ0...	9 mm (0.35")
P-SOL-XUV...	9 mm (0.35")
AGM2...	9 mm (0.35")
NHI...-PKZ0	9 mm (0.35")
NHI-E...PKZ0	6 mm (0.24")



06/21 IL03402034Z



**en CAUTION**

The PKM0-... is only a short-circuit protective device. It does not protect against thermal overload, neither the switch itself nor system components connected downstream. Provide external protective devices to protect against thermal overload. In starter combinations the overload protection is provided by the overload relay.

de VORSICHT

Der PKM0-... ist ein reines Kurzschlusschutzorgan. Er schützt nicht vor thermischer Überlastung, weder sich selbst, noch nachfolgende Anlagenteile. Für den Schutz vor thermischer Überlastung sind externe Schutzorgane vorzusehen. In Starterkombination wird der Überlastschutz durch das zugeordnete Motorschutzrelais gewährleistet.

fr ATTENTION

Le PKM0-... est un organe de protection contre les courts-circuits. Quant aux surcharges thermiques, il n'est pas autoprotégé et ne protège pas les installations. Il faut donc prévoir des organes de protection externes contre les surcharges thermiques. Avec les ensembles émarreurs, la protection contre les surcharges est assurée par l'association d'un relais thermique.

es ATENCIÓN

El PKM0-... sólo es un dispositivo de protección contra cortocircuitos. No protege contra sobrecargas térmicas: no protege al interruptor en sí, ni a los componentes del sistema instalados aguas abajo. Es preciso contar con dispositivos externos para garantizar la protección contra sobrecarga térmica. En las combinaciones de arrancadores es el relé térmico el que se encarga de la protección contra sobrecarga.

it ATTENZIONE

Il PKM0-... è esclusivamente un organo di protezione contro il cortocircuito. Non protegge dal sovraccarico termico né sé stesso né le parti dell'impianto ad esso collegate. Per la protezione contro il sovraccarico bisogna prevedere degli organi di protezione esterni. Nelle combinazioni di partenze motore la protezione contro il sovraccarico è garantita dall'interruttore protettore in coordinamento.

zh 注意

PKM0-... 是一种短路保护装置。该装置不保护热过载，不保护自身，也不保护以下装置。如需对热过载进行保护，可以考虑采用外部保护装置。在启动阶段其所附带的马达保护继电器能有效保护过载。

ru ВНИМАНИЕ

Выключатель PKM0-... применяется исключительно для защиты от короткого замыкания. Он не защищает ни себя, ни последующие части оборудования от термической перегрузки. Для защиты от термической перегрузки необходимо предусмотреть внешние устройства защиты. В устройствах запуска защита от перегрузки обеспечивается соответствующим реле защиты двигателя.

nl VOORZICHTIG

De PKM0-... is een pure kortsluitbeveiliging. Deze beschermt zichzelf niet tegen thermische overbelasting, noch de navolgende installatiedelen. Voor de thermische beveiliging moeten externe beveiligingsorganen worden toegepast. In startercombinaties wordt de thermische beveiliging door het toegekende motorbeveiligingsrelais gewaarborgd.

da FORSIGTIG

PKM0-... er en ren kortslutningsbeskyttelsesanordning. Den beskytter ikke mod termisk overbelastning, hverken sig selv eller derefter følgende anlægsdele. Til beskyttelse mod termisk overbelastning skal der anvendes eksterne beskyttelsesanordninger. I starterkombination sikrer det tilhørende motorværnrelæ mod overbelastning.

el ΠΡΟΣΟΧΗ

Η συσκευή PKM0-... είναι αποκλειστικά ένα όργανο προστασίας από βραχυκύκλωμα. Δεν παρέχει προστασία από θερμική υπερφόρτωση ούτε για την ίδια ούτε για επόμενα σε σειρά μέλη της εγκατάστασης. Για την προστασία από θερμική υπερφόρτωση πρέπει να προβλεφθούν εξωτερικά όργανα προστασίας. Σε συνδυασμό εκκινήτων, η προστασία από υπερφόρτωση εξασφαλίζεται μέσω του αντίστοιχου relé προστασίας κινητήρα.

pt CUIDADO

O PKM0-... é exclusivamente um dispositivo de protecção contra curto-circuitos. Ele não protege contra sobrecarga térmica, nem a si próprio, nem aos componentes da instalação conectados a jusante. Para a protecção contra sobrecarga térmica, devem ser instalados dispositivos de protecção externos. Em combinações de arrancadores, o relé de protecção do motor é o dispositivo que fornece a protecção contra sobrecarga.

sv OBSERVERA

PKM0-... är rent kortslutningskyddsdon. Det skyddar inte mot termisk överbelastning, varken sig själv eller efterföljande anläggningsdelar. För skydd mot termisk överbelastning skall externa skyddsdon användas. I startkombinationen garanteras överlastskyddet av tillordnat motorskyddsrelä.

fi HUOMIO

PKM0-... on laite, joka suojaa vain oikosuluilta. Se ei suojaa termiseltä ylikuormitukselta laitetta itseään, eikä sen jäljessä olevia muita laitteiston osia. Termisen ylikuormituksen suojaamiseksi on järjettettävä ulkoisia suojalaitteita. Käynnistinyhdistelmässä ylikuormittussuoja varmistetaan liitetyllä moottorin suojaareleellä.

cs UPOZORNĚNÍ

PKM0-... je výhradně člen na ochranu proti zkratu. Nechrání před tepelným přetěžováním ani sebe sama, ani následující díly zařízení. Na ochranu před tepelným přetěžováním je třeba naplánovat externí ochranné prvky. V základní kombinaci zajišťuje ochranu před přetěžováním přifazené motorové jističí relé.

et ETTEVAATUST

PKM0-... on puhtakuuline lühisekaitseadeis. See ei kaitse termilise ülekoormuse eest – ei iseenast ega järele lülitatud seadmeosi. Kaitseks termilise ülekoormuse eest tuleb ette näha välised kaitseorganid. Starterikombinatsioonis tagatakse ülekoormuskaitse juurdekuulava mootorikaitselelega.

hu VIGYÁZAT

A PKM0-... kizárólag rövidzárlat ellen védő szerv. Nem védi meg sem saját magát, sem az utána kapcsolt rendszerelemeket a termikus túlterheléstől. A termikus túlterhelés elleni védelem külső védelmi szervek feladata. Az indítókombinációban a túlterhelésvédelmet a hozzárendelt motorvédő jelfőző biztosítja.

lv UZMANĪBU

PKM0-... ir vienīgi īslēgumaizsardzības sistēma. Tas neaizsargā pret termisko pārslodzi ne pašu slēdzi, ne arī tālākos sistēmas ķēdes komponentus. Aizsardzībai pret termisko pārslodzi ir jāuzstāda ārējās aizsargierīces. Starteru kombinēšanas gadījumā aizsardzību pret pārslodzi nodrošina pakārtotais motora aizsargrelējs.

lt PERSPĖJIMAS

PKM0-... yra grynas apsaugos nuo trumpojo jungimo įtaisas. Jis neapsaugo nuo terminės perkrovos nei savęs, nei toliau esančių įrenginio dalių. Apsaugai nuo terminės perkrovos reikia numatyti jorinius apsauginius įtaisus. Starterio kombinacijoje apsaugą nuo perkrovos užtikrina tam priskirta variklio apsauginė relė.

pl PRZESTROGA

PKM0-... to wyłącznie zabezpieczenie przeciwzwarciowe. Nie chroni ono przed przeciążeniem termicznym, ani samego siebie, ani też innych części instalacji. Do ochrony przed przeciążeniem termicznym należy zastosować zewnętrzne urządzenia zabezpieczające. W kombinacji rozruchowej ochronę przeciwprzeciążeniową zapewni przyzporządkowany przełącznik zabezpieczający silnika.

sl POZOR

PKM0-... je izključno element za kratkostično zaščito. Niti sebe, niti naslednjih delov naprave ne ščiti pred termično preobremenitvijo. Za zaščito pred toplotno preobremenitvijo je potrebno zagotoviti zunanje zaščitne elemente. V zagonski kombinaciji je zaščita pred preobremenitvijo zagotovljena z dodeljenim relejem za motorsko zaščito.

sk UPOZORNENIE

PKM0-... je istič chrániaci len pred skratom. Nie je chránený pred tepelným pre aením ako ani nechráni pred tepelným pret' ažením zapojené súčasti zariadenia. Ochrana pred tepelným pret' ažením je možné zabezpečiť externými ističmi. V kombinácii so štartérom je zabezpečovaná ochrana pred pret' ažením zapojeným istiacim relé motora.

bg ВНИМАНИЕ

PKM0-... е устройство за защита от късо съединение. Та не защитава от термично претоварване нито самото себе си, нито следващите компоненти на системата. За защита от термично претоварване трябва да се осигурят външни предпазни устройства. В стартерна комбинация защитата срещу претоварване е гарантирана от релето на защитата на електромотора.

ro ATENTIE

Înreruptorul PKM0-... este doar un dispozitiv de protecție la scurtcircuit. Acesta nu se auto-protejează împotriva suprasarcinii termice și nu protejează nici alte componente conectate. Pentru protecția la suprasarcină termică trebuie prevăzute dispozitive de protecție externe. În combinații demaroare, protecția la suprasarcină este asigurată de un releu suplimentar pentru protecția motorului.

hr PAZNJA

PKM0-... je samo element za zaštitu od kratkog spoja koji od toplinskog preopterećenja ne štiti niti sebe niti dijelove postrojenja koji slijede nakon njega. Za zaštitu od toplinskog preopterećenja valja predvidjeti vanjske zaštitne elemente. U kombinaciji startera zaštitna od preopterećenja osigurana je dodijeljenim zaštitnim relejom motora.

tr DİKKAT

PKM0-... yalnızca kısa devre korumasıdır. Aşırı ıermal yüklemeye karşı koruma sağlamaz, şalterin kendisi de sistem bileşenleri de aşağı yönde bağlanmaz. Aşırı ıermal yüklemeye karşı korumak için harici koruyucu cihazlar sağlansın. Aşırı yük koruması, yolverme kombinasyonlarında aşırı yük rölesi tarafından sağlanr.

uk УВАГА

Вимикач PKM0-... застосовується виключно для захисту від короткого замикання. Він не захищає від теплового перевантаження ані себе, ані подальші компоненти системи. Для захисту від теплових перевантажень необхідно передбачити зовнішні захисні пристрої. У пускових пристроях захист від перевантаження забезпечується відповідним реле перевантаження.

ar اتياه

عبارة عن جهاز وقاية من دائرة القصر. إنه لا يحمي من الحمل الحراري الزائد، ولا يحمي المحول نفسه أو مكونات النظام المتصلة في اتجاه التيار. فم بتوفير أجهزة وقاية خارجية للحماية من الحمل الحراري الزائد. في مجموعات بادئ التشغيل، يتم توفير الحماية من الحمل الزائد بواسطة مرحل الحمل الزائد.

