



Réf : 0.790.50

Dune E27 SSL grille AV noir

Applique Dune grille E27 sans source lumineuse antivandale noir

Applique murale compacte, pratique à installer. Disponible en 2 coloris et 4 designs, elle peut accueillir une lampe E27 LED pour les économies d'énergie.



Données Générales :

| | |
|-------------------------|---------------------|
| Type luminaire | Appliques |
| Type de source | Sans lampe |
| Nombre de source | 1 |
| Durée de vie L80B10 | h |
| Type de déclenchement | ON/OFF |
| T° de fonctionnement | -10 °C / +25 °C |
| Matériaux diffuseur | Polycarbonate opale |
| Matériaux anneau/corps | Polycarbonate |
| Couleur | Noir RAL 9005 |
| Garantie | 1 an |
| Eligible CEE/BAR EQ 110 | Non |

Données Mécaniques :

| | |
|---------------------|-------|
| Longueur (mm) | |
| Largeur (mm) | 105,0 |
| Diamètre (mm) | 245 |
| Profondeur (mm) | |
| Entraxe de fixation | 150 |
| Poids (kg) | 0,87 |
| Antivandale | Oui |

Données électriques :

| | |
|------------------------|--------------|
| Tension d'alimentation | 230 VAC 50Hz |
| Puissance lumineuse | 15 W |
| Facteur de puissance | |
| Classe électrique | II |
| Classe énergétique | |
| Dimmable | Non |

Données Photométriques :

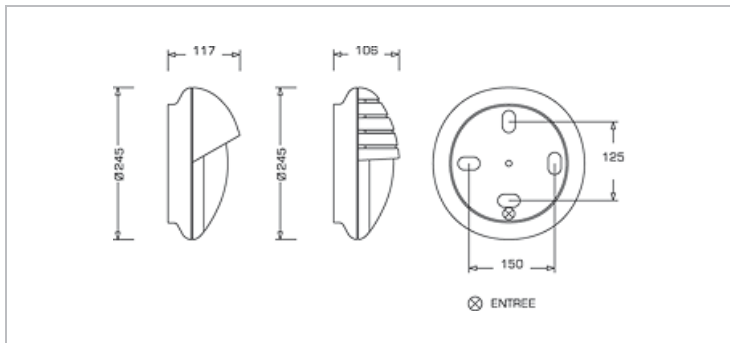
| | |
|---------------------------------|------|
| Flux utile (lumen) | 0 lm |
| Efficacité du luminaire | lm/W |
| Intensité lumineuse | A |
| Température de couleur (Kelvin) | |
| IRC | |
| Risque photobiologique | |

Données normatives :

Produit conforme aux prescriptions normatives suivantes :

- IEC 60598-1 : 2015
- IEC 60598-2-1

Dimensions



Performance énergétique



Courbes photométriques



La photométrie dépend de
la source lumineuse.

La photométrie n'est pas disponible
pour ce produit puisque
la source lumineuse n'est pas fournie