



**OP INTEGRATECH LICHTSTURINGEN GELDT EEN GARANTIE VAN 2 JAAR
INDIEN DEZE GEPLAATS ZIJN CONFORM DE INSTALLATIEVOORSCHRIFTEN!**

Belangrijk: Aub lees deze handleiding aandachtig voor de installatie en bewaar de handleiding voor toekomstige aanpassingen.

TOEPASSING:

De Integratech RGB-BASIC set is geschikt voor het draadloos bedienen van RGB ledstrips met een voedingsspanning tussen 12 en 24VDC.

Bedieningsmogelijkheden :

- in- en uitschakelen, dimmen
- een gewenste RGB kleur selecteren
- automatische kleurenloop met 8 ingebouwde programma's in- en uitschakelen

INHOUD SET:

De Integratech RGB-BASIC set wordt geleverd met volgende onderdelen:

- 1 handzender
- 1 ontvanger

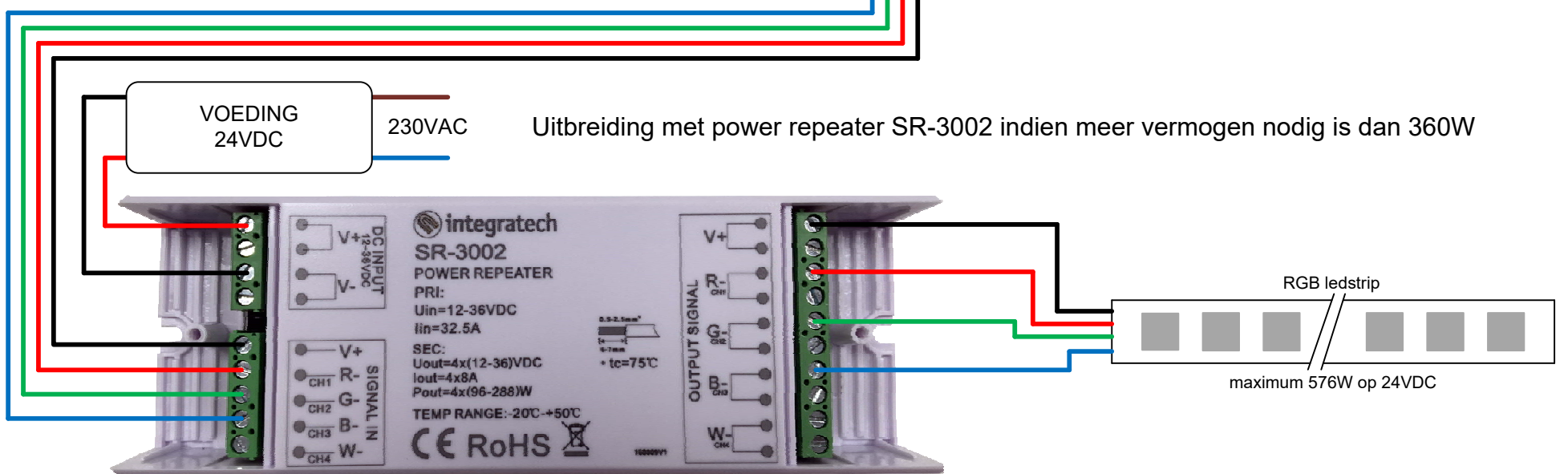
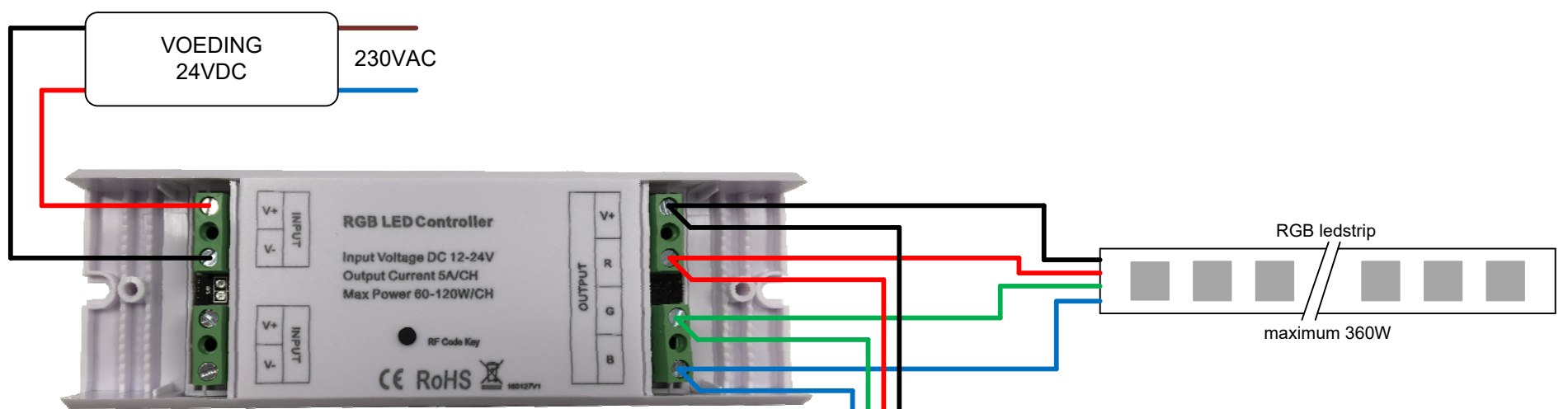
De handzender werkt op 3 batterijen type AAA, IES code LR03. (batterijen worden niet meegeleverd)

De RGB-BASIC set is niet uitbreidbaar met extra handzenders.

AANSLUITSCHEMA:

De ontvanger bevat 3 kanalen van 5A. Het maximum aanstuurbaar vermogen RGB ledstrips op 24VDC is 360W. Op 12VDC is dit 180W.

Bij grotere vermogens kan u de RGB-BASIC set uitbreiden door gebruik te maken van een power repeater type SR-3002. De power repeater fungeert dan als slave voor de RGB-BASIC controller. Zie voorbeeld in onderstaand schema. Power repeater SR-3002 heeft een vermogen van 8A per kanaal. Hierop kan u tot 576W aan ledstrips aansluiten op 24VDC.



Uitbreiding met power repeater SR-3002 indien meer vermogen nodig is dan 360W

KEUZE VAN DE VOEDING EN KABELSECTIE:

Gebruik minimum 10 à 20% marge bij de keuze van de ledvoeding. De led controller verbruikt tot 10% van het totaal vermogen tijdens het dimmen!

Voorbeeld: totaal vermogen ledstrips = 144W, voeding 24VDC minimum 160W = HLG-240-24 kiezen. **Voeding type PLC is niet geschikt voor dimming!**

Gebruik geen te zware voeding (bv geen HLG-240 voor 100W ledstrips), de ledvoeding moet minimum voor 50% belast worden!

Gebruik een geschikte kabelsectie tussen voeding en ledstrip. **Raadpleeg onze ledstrip handleiding op www.integratech.be/nl/downloads of scan de QR code.**

AFSTAND TUSSEN HANDZENDER EN ONTVANGER:

De handzender/ontvanger werken op een draadloos radiosignaal RF 434MHz/868MHz. Max. afstand tussen zender/ontvanger 25 à 30m.

Materialen die de ontvangst reduceren :

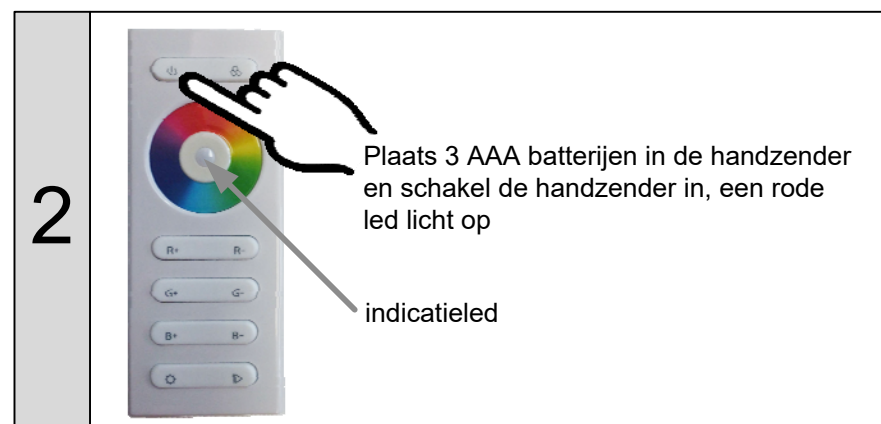
- Houten wanden en gyproc muren : 10 tot 30% reductie
- Stenen muren : 30 tot 50% reductie
- Betonnen muren : 50 tot 70% reductie
- Stalen constructies : 70 tot 90% reductie



INSTEL PROCEDURE:

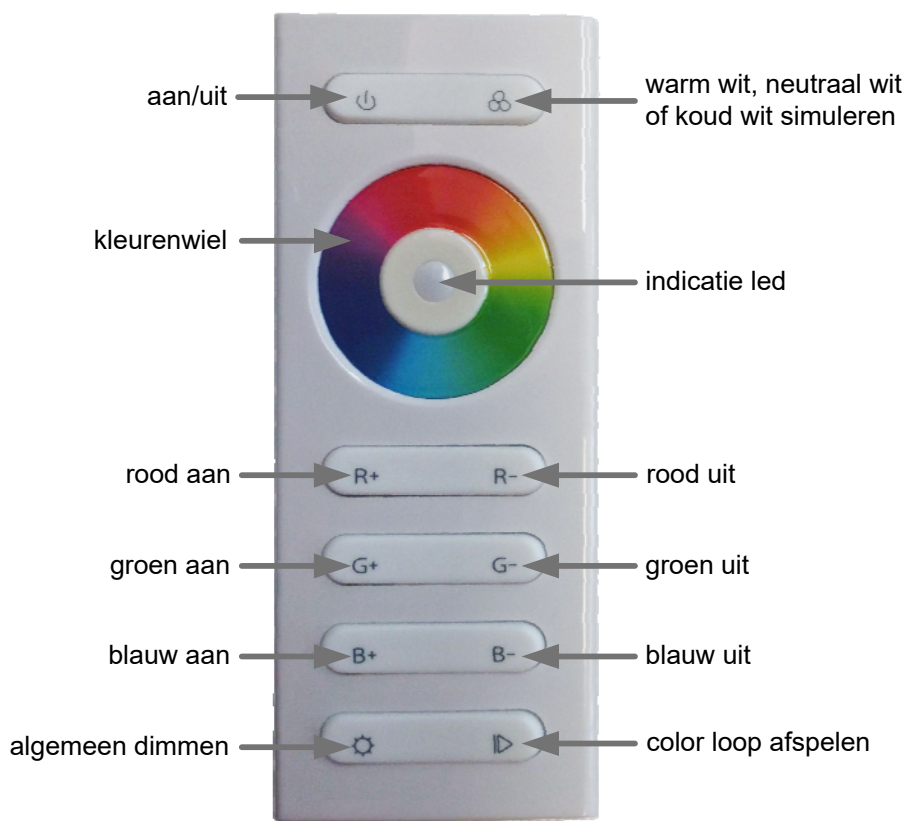
Na de installatie moet de zender en ontvanger op elkaar ingesteld worden:

6



WERKING HANDZENDER:

7



Aan/uit toets:

Kort drukken om in- of uit te schakelen.

Warm/neutraal/koud wit:

Druk kort na elkaar op deze toets om warm wit, neutraal wit en koud wit licht te simuleren

Kleurenwiel:

Wrijf over het kleurenwiel om een kleur te kiezen

Indicatie led:

De indicatieled licht rood op indien de handzender ingeschakeld is

R+ / R- / G+ / G- / B+ / B-:

Druk kort op R+/G+/B+ om rood/groen/blauw in te schakelen
Druk lang op R+/G+/B+ om rood/groen/blauw omhoog te dimmen

Druk kort op R-/G-/B- om rood/groen/blauw uit te schakelen

Druk lang op R-/G-/B- om rood/groen/blauw omlaag te dimmen

Algemeen dimmen:

Blijven drukken om omhoog/omlaag te dimmen.

Color loop:

Kort drukken om de loop af te spelen/te pauzeren. Twee maal kort drukken om volgende programma te kiezen. Lang drukken om de snelheid van de loop te regelen.

PROBLEMEN & OPLOSSINGEN:

Bij inschakelen van de spanning werkt de ledstrip niet:

Controleer of er 24VDC aanwezig is op de ingang (input) van de ontvanger SR-1009. De massa geleider (zwart) moet verbonden zijn met de - klem, de positieve geleider (rood) met de + klem. Indien alle aansluitingen correct zijn, en de ledstrips lichten niet op, voer dan een reset uit op de ontvanger.

RESET procedure ontvanger:

Met ingeschakelde spanning: hou de 'learning key' toets langer dan 5 seconden ingedrukt. Indien de ledstrip knippert en oplicht dan is de ontvanger gereset.

De ledstrips reageren niet als ik de wandzender bedien:

Voer eerst een reset procedure uit, zie hierboven, en voer dan opnieuw de instel procedure uit. Controleer de status van de batterijen. Controleer of de afstand tussen handzender en ontvanger niet te groot is, zie stap 5.

De ledstrips knipperen bij dimmen:

Controleer of de voeding niet te veel vermogen heeft. De voeding moet minimum voor 50% belast worden, anders kan een knippereffect optreden tijdens het dimmen. Gebruik bv geen 240W voeding voor 100W ledstrips. Gebruik geen voedingen van het type PLC, ledstrips gaan dan mogelijk knipperen bij dimmen.

Indien de ledstrips gedimd worden dan worden ze uitgeschakeld na enkele minuten:

De gekozen voeding heeft onvoldoende vermogen. De ontvanger verbruikt tijdens het dimmen tot 10% van het totaal vermogen. Plaats een voeding met hoger vermogen of splits het geheel op in meerdere ontvangers en voedingen.

8



LES CONTRÔLEURS LED INTEGRATECH BÉNÉFICIENT D'UNE GARANTIE DE 2 ANS. LA GARANTIE S'APPLIQUE UNIQUEMENT SI LES CONTRÔLEURS LED SONT INSTALLÉS SELON LES NORMES D'INSTALLATION PRÉCONISÉES.

Important: lisez attentivement le manuel avant l'installation et veuillez conserver le manuel pour de futures modifications.

APPLICATION:

Le kit Integratech **RGB-BASIC** convient pour une commande sans fil pour des bandeaux LED RGB avec une alimentation entre 12 et 24VDC.

Options de commande:

- activation et désactivation, variation
- sélection d'une couleur RGB souhaitée
- activation et désactivation d'une boucle de couleurs automatique avec 8 programmes intégrés

CONTENU DU KIT:

Le kit Integratech **RGB-BASIC** est livré avec les composants suivants:

- 1 télécommande
- 1 récepteur

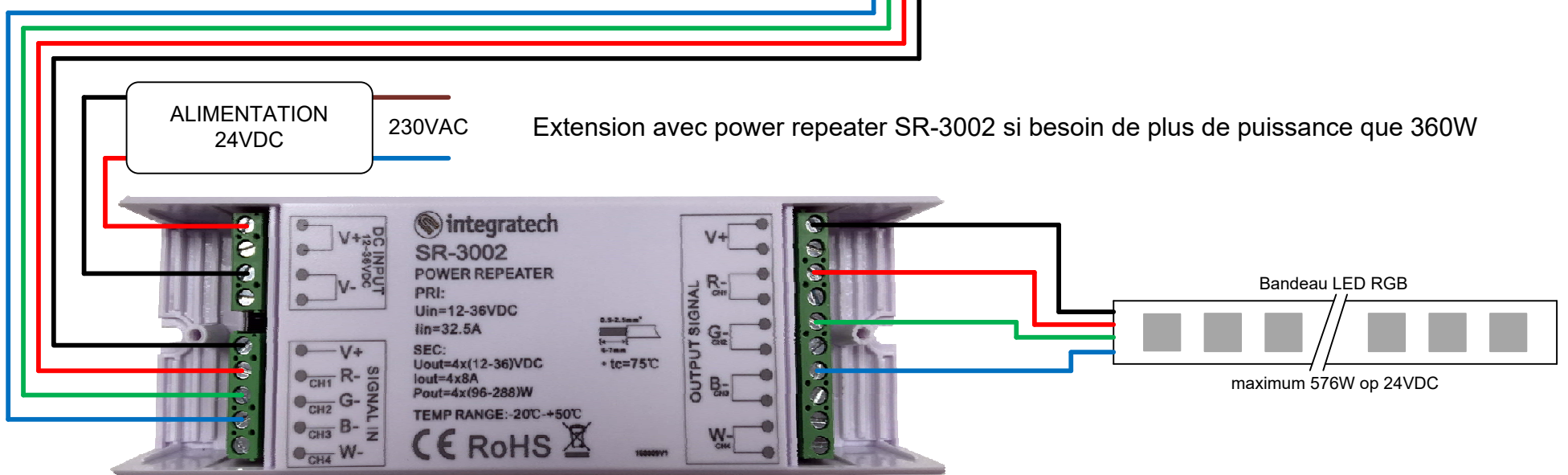
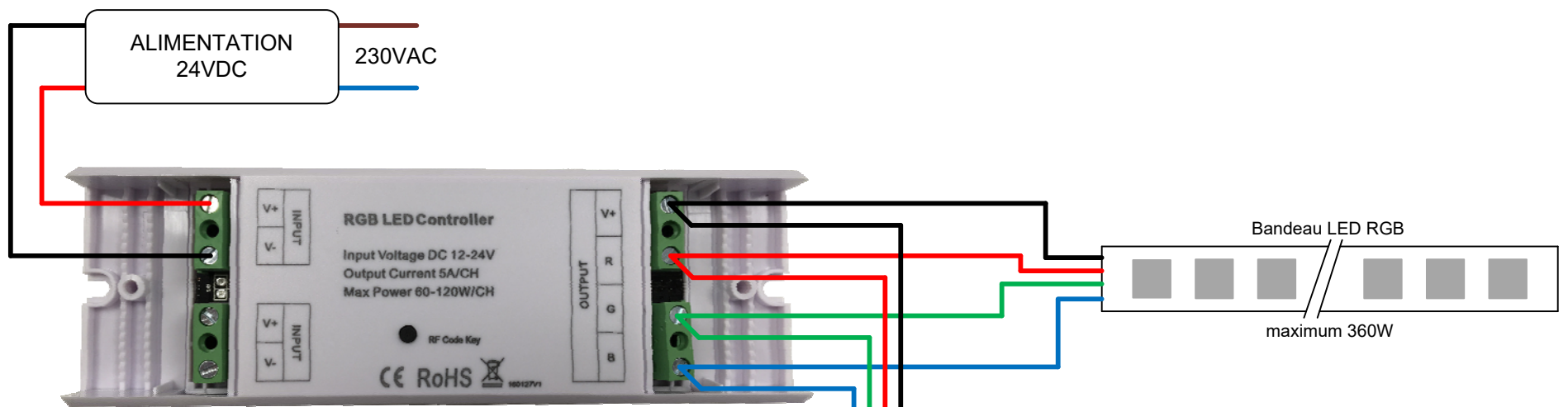
La télécommande fonctionne avec 3 piles de type AAA, code IES LR03. (piles non comprises)

Le RGB-BASIC n'est pas extensible avec plus de télécommandes.

SCHÉMA DE CÂBLAGE:

Le récepteur contient 3 canaux de 5A. La puissance contrôlable maximale des bandeaux LED RGB sur 24VDC est 360W. Elle est de 180W sur 12VDC.

Pour des puissances plus élevées, vous pouvez étendre le kit RGB-BASIC en utilisant un 'power repeater' de type SR-3002. Le power repeater fait alors office d'esclave pour le contrôleur RGB-BASIC. Voir exemples sur le schéma ci-dessous. Le power repeater SR-3002 a une puissance de 8A par canal. Vous pouvez brancher jusqu'à 576W de bandeaux LED sur 24VDC.



SÉLECTION DE L'ALIMENTATION ET DE LA SECTION DU CÂBLE:

Utilisez une marge d'au moins 10 à 20% pour le choix de l'alimentation LED. Le contrôleur LED consomme jusqu'à 10% de la puissance totale pendant la variation de l'éclairage! Exemple : puissance totale = 144W, alimentation 24VDC de 160W minimum = choisir HLG-240-24.

L'alimentation de type PLC ne convient pas pour la variation !

N'utilisez pas d'alimentation avec une puissance excessive (ex. pas HLG-240 pour des bandeaux LED de 100W), l'alimentation doit au moins avoir une charge de 50%! Utilisez une section de câble appropriée entre l'alimentation et le bandeau LED.

Consultez notre manuel bandeaux LED sur www.integratech.be/fr/downloads, ou scannez le code QR ci-contre.

DISTANCE ENTRE LA TÉLÉCOMMANDE ET LE RÉCEPTEUR :

La télécommande/récepteur fonctionne sur un signal radio RF 434 MHz/868 MHz. Distance max. entre l'émetteur/récepteur de 25 à 30m.

Matériaux qui réduisent la réception:

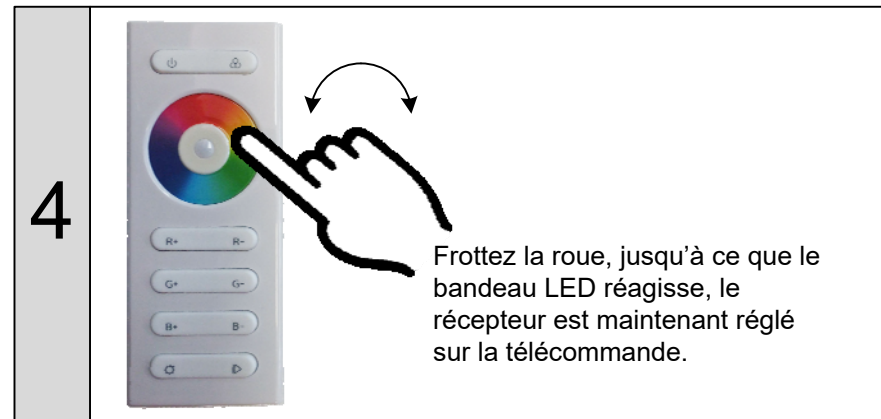
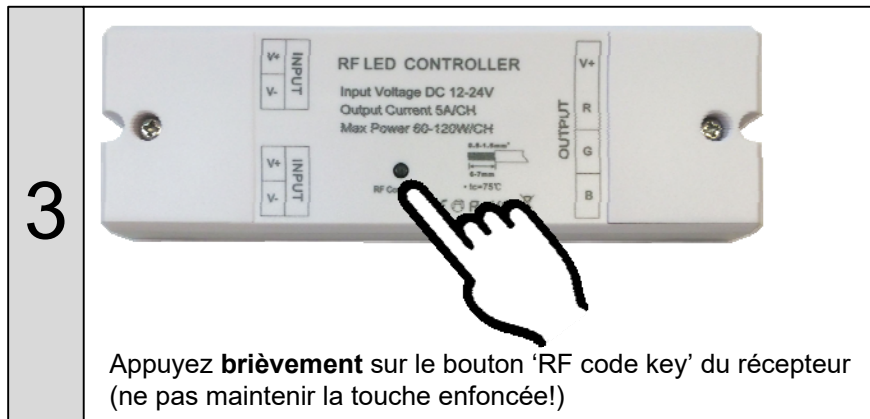
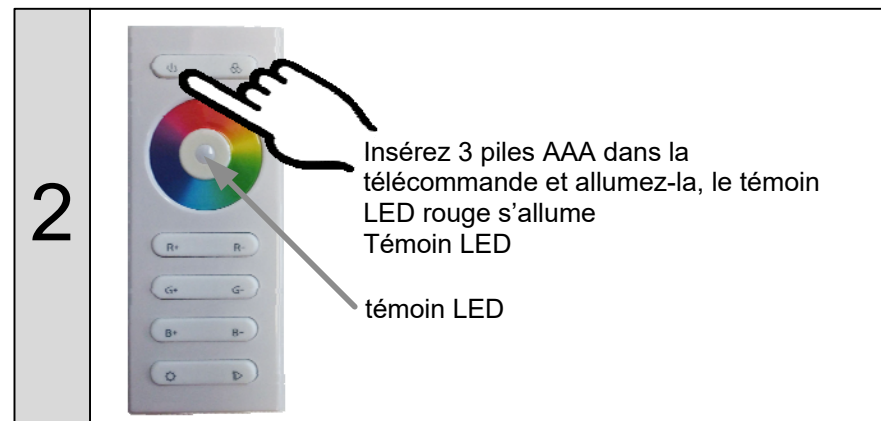
- Murs en bois/gyproc: réduction de 10 à 30%
- Murs en pierre: 30 à 50% de réduction
- Murs en béton: 50 à 70% de réduction
- Constructions métalliques: 70 à 90% de réduction



PROCÉDURE DE RÉGLAGE:

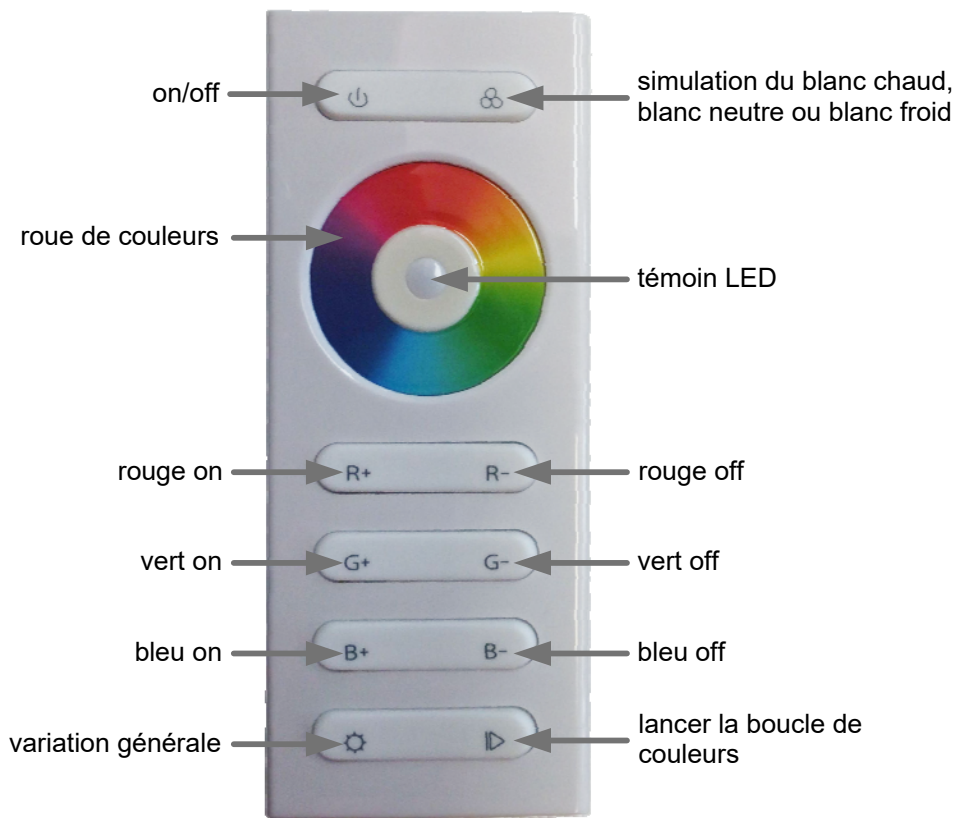
Après l'installation, la télécommande et le récepteur doivent être programmés:

6



FONCTIONNEMENT DE LA TÉLÉCOMMANDE:

7



Touche on/off:

Pressez brièvement pour activer ou désactiver.

Blanc chaud/neutre/froid:

Pressez brièvement successivement cette touche pour simuler une lumière blanc chaud, blanc neutre et blanc froid.

Roue de couleurs:

Frottez la roue de couleurs pour choisir une couleur.

Témoin LED:

Si la télécommande est allumée, la LED rouge est active.

R+ / R- / G+ / G- / B+ / B-:

Pressez brièvement la touche R+/G+/B+ pour activer le rouge/vert/bleu. Pressez longuement la touche R+/G+/B+ pour augmenter l'intensité lumineuse rouge/vert/bleu. Pressez brièvement la touche R-/G-/B- pour désactiver le rouge/vert/bleu. Pressez longuement la touche R-/G-/B- pour réduire l'intensité lumineuse rouge/vert/bleu.

Variation générale:

Maintenez la touche enfoncée pour varier l'intensité lumineuse.

Boucle de couleurs:

Pressez brièvement pour démarrer/mettre en pause la boucle. Pressez brièvement deux fois pour choisir le programme suivant. Pressez longuement pour régler la vitesse de la boucle.

PROBLÈMES & SOLUTIONS:

La tension d'alimentation est branchée et le bandeau LED ne fonctionne pas:

Assurez-vous que le 24VDC est présent à l'entrée du récepteur SR-1009. Le conducteur de masse (noir) doit être branché à la borne -, le conducteur positif (rouge) à la borne +. Si tous les branchements sont corrects, et que les bandeaux LED ne s'allument pas, réinitialisez le récepteur.

Réinitialisation du récepteur:

Avec la tension branchée: maintenez la touche 'RF code key' enfoncée pendant plus de 5 secondes. Si le bandeau LED clignote et s'allume, la réinitialisation est terminée.

Les bandeaux LED ne réagissent pas quand j'utilise la télécommande :

Réinitialisez d'abord la télécommande, voir ci-dessus, et recommencez la procédure d'installation. Vérifiez l'état des piles. Vérifiez si la distance entre la télécommande et le récepteur n'est pas trop grande, voir étape 5.

Les bandeaux LED clignotent lors de la variation:

Assurez-vous que l'alimentation n'est pas trop puissante. L'alimentation doit au moins avoir une charge de 50%, sinon un effet de clignotement peut survenir pendant la variation. N'utilisez par exemple pas une alimentation de 240W pour des bandeaux LED de 100W. N'utilisez pas d'alimentation de type PLC, les bandeaux LED pourraient clignoter lors de la variation.

Quand les bandeaux LED ont été variés, ils s'éteignent après quelques minutes:

L'alimentation sélectionnée n'est pas assez puissante. Le récepteur consomme jusqu'à 10% de la puissance totale pendant la variation. Placez une alimentation avec une puissance plus élevée ou répartissez le tout sur plusieurs récepteurs et alimentations.

8