

Fiche technique produit

(Photo non contractuelle)



Prise RJ45 Cat 5E

Référence : 60623

Produit de la gamme : **VISION**



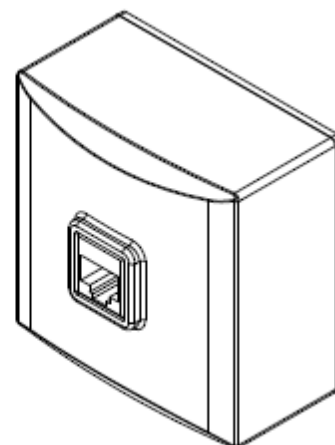
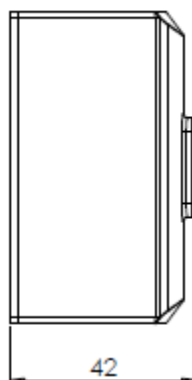
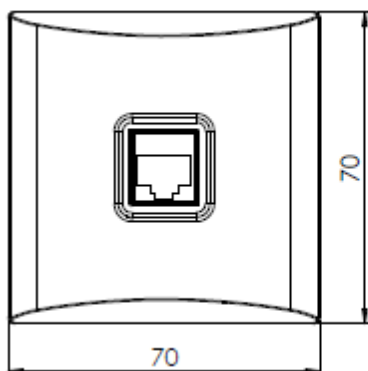
Caractéristiques :

Grade 1 (gestion de la téléphonie et de l'informatique sur RJ45 sur un réseau à 100 Mbits/s et dont la fréquence peut aller jusqu'à 100 Mhz)
Conformes à la norme ISO 11801 édition 2.0 EN 50 173 et EIA/TIA 568
Connecteurs avec bornes auto-dénudantes
Câble recommandé de Cat5e ou Cat6, monobrins ou multibrins AWG 26
Repérage des contacts par double code couleur et numéros EIA/TIA 568 A et B
Câblage France Télécom en 4 (bleu) et 5 (blanc/bleu)
Protection contre les corps solides et liquides (IP) : 20
Protection contre les impacts (IK) : 02

Caractéristiques climatiques :

Température de stockage de -5°C à +50°C
Température d'utilisation de -5°C à +35°C

Dimension :



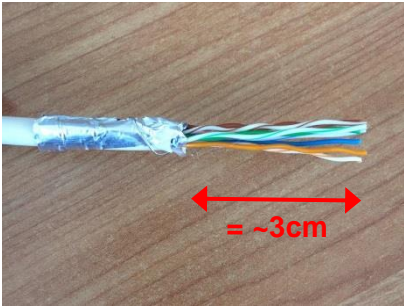
Votre distributeur :



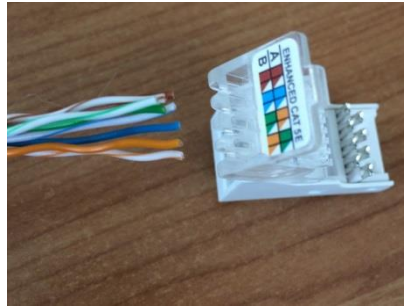
ZAC du Peuras
38210 TULLINS
Tél : 04.76.06.50.33
Fax : 04.76.06.43.81

Fiche technique produit

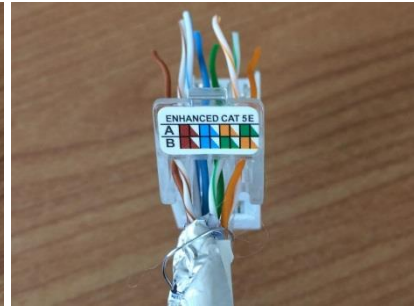
Câblage du noyau (ici type 568B) :



Préparer votre câble



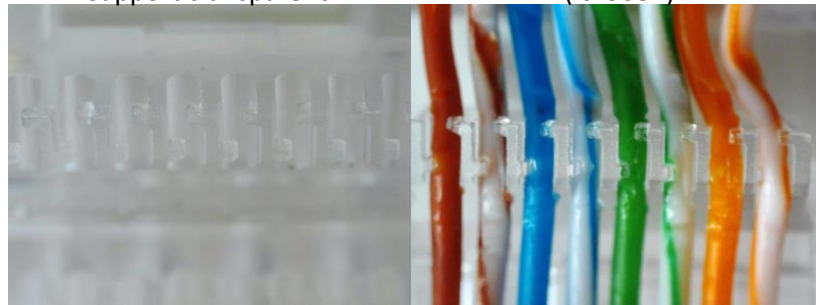
Insérer vos 4 paires de fils dans les 4 trous d'entrée du support transparent



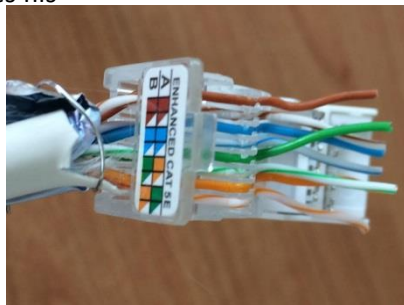
Le code couleur indique le type de câblage choisi (ici 568B)



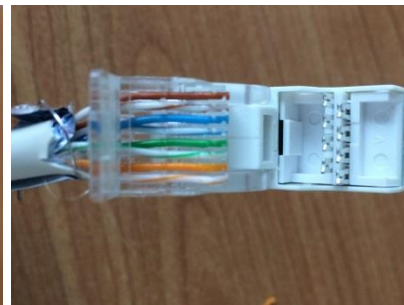
Des pions de centrage permettent de séparer et guider les fils



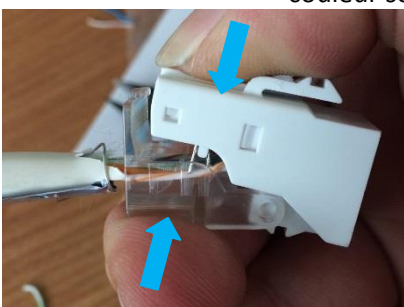
A l'opposé de l'entrée des fils se trouve des pinces de maintien de fils



Vérifier que les fils ne se croisent pas et que le code couleur soit bien respecté



Couper les fils à raz des pinces de maintien



Fermer le noyau jusqu'à verrouillage



Lorsque les fils sont en monobrin il est possible que la fermeture du noyau soit difficile, l'utilisation d'une pince est alors nécessaire

Votre distributeur :



ZAC du Peuras
38210 TULLINS
Tél : 04.76.06.50.33
Fax : 04.76.06.43.81