

## Fiche technique produit

(Photo non contractuelle)



## Prise Schuko

Référence : 60629

Produit de la gamme : **VISION**

### Caractéristiques :

- Prise de courant 2P+T 16A – 250 V~ format Schuko
- Connexion à vis en face avant
- Capacité des bornes 2x2.5mm<sup>2</sup>
- Pour montage saillié
- Protection contre les corps solides et liquides (IP) : 20
- Protection contre les impacts (IK) : 02

### Caractéristiques climatiques :

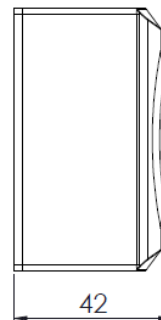
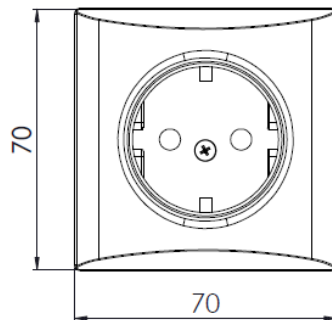
- Température de stockage de -5°C à +50°C
- Température d'utilisation de -5°C à +35°C

### Référence dérivée :

**60625** : Prise 2P+T

**60626** : prise 2P

### Dimensionnel :



**Votre distributeur :**



ZAC du Peuras  
38210 TULLINS  
Tél : 04.76.06.50.33  
Fax : 04.76.06.43.81