

Fiche technique produit



VV

Référence : 60640

Produit de la gamme : **VISION**



Caractéristiques :

Mécanisme, plaque et doigt d'interrupteur VV blanc pour montage en saillie sur cadre 60671 et 60673 le long des goulottes.

Interrupteur ou Va-et-vient 10AX - 250 V~ à bornes automatiques

Capacité des bornes 2x1.5mm², longueur de dénudage 10 mm

Conformes à la norme EN 60669-1 :1999 + A1 :2002, + A2 :2008

IP20

Certification NF :

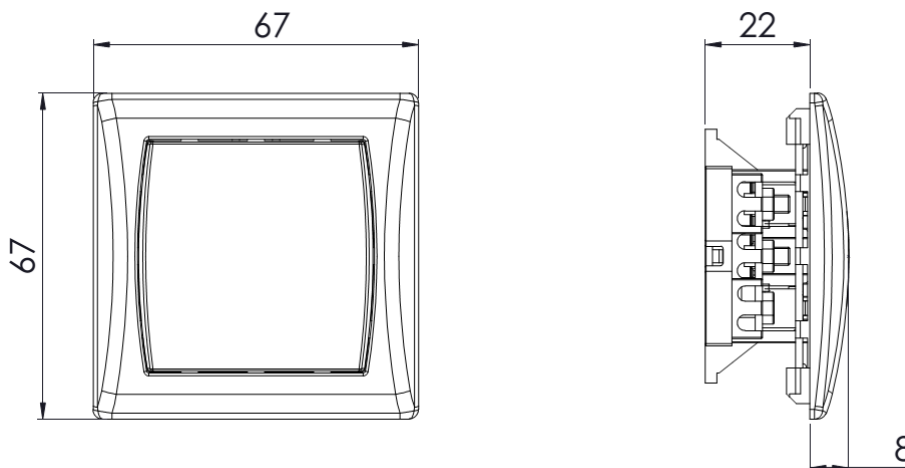
Licence NF n° 589347 certifié par le LCIE, selon la norme EN 60669-1 :1999 + A1 :2002, + A2 :2008

Référence associée:

60671 : Cadre saillie 1P avec adaptateur de goulotte REHAU™ Atriane

60673 : Cadre saillie double avec adaptateur de goulotte REHAU™ Atriane

Dimensionnel :



Votre distributeur :



ZAC du Peuras
38210 TULLINS
Tél : 04.76.06.50.33
Fax : 04.76.06.43.81