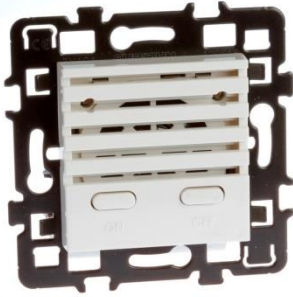


Fiche technique produit

(Photo non contractuelle)



Carillon

Référence : 61827

Produit de la gamme : **ESPRIT**



Caractéristiques :

Alimentation 230V AC, 50Hz

Capacité des bornes 1x1.5mm², longueur de dénudage 8 mm

Entraxe des vis de fixation vertical et horizontal : 60mm

Pour montage en encastré ou en saillie avec cadre réf. **61891**

Choix entre 12 mélodies

Gestion de 2 portes d'entrées différentes, avec choix d'une mélodie différente par entrée

Jusqu'à 5 poussoirs non lumineux par entrée (ligneTBT)

Désactivation possible de la sonnerie par commande locale en face avant

Choix du mode de fonctionnement : clignotement et mélodie, ou clignotement seul

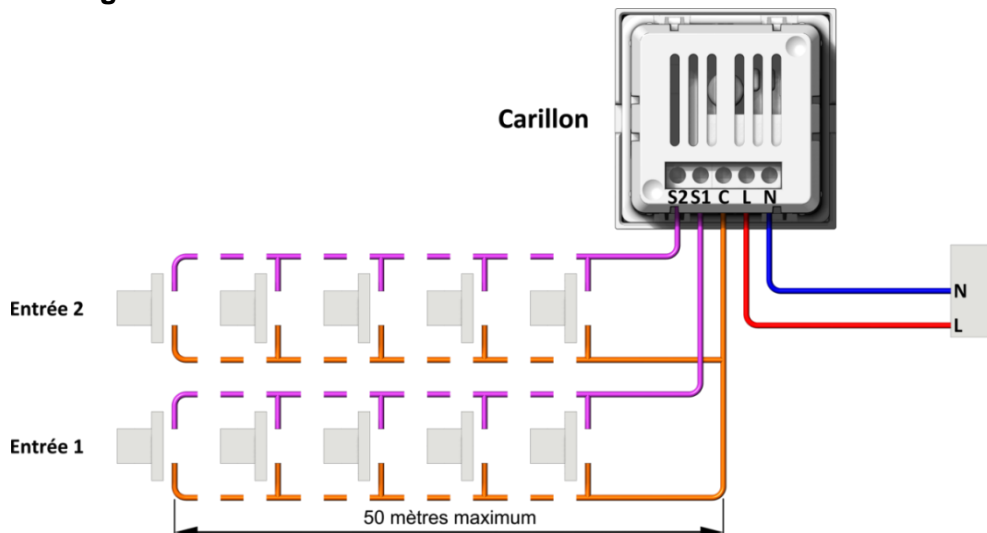
Niveau sonore réglable entre 63 et 75 dB (à 1 m)

Conforme aux normes CEI 60 669-1, CEI 60 669-2, EN 55 014-1 et CEI 61 000-3

Protection contre les corps solides et liquides (IP) : 20

Protection contre les impacts (IK) : 02

Schéma de câblage :



Préconisation de montage :

Couple de serrage des vis de la boîte d'encastrement de 0.5 à 0.7 Nm

Couple de serrage des vis de connexion de 0.3 à 0.5 Nm

Votre distributeur :



ZAC du Peuras
38210 TULLINS
Tél : 04.76.06.50.33
Fax : 04.76.06.43.81

Fiche technique produit

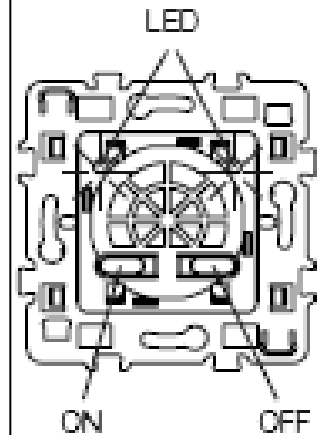
Programmation :

A la mise sous tension, les LED clignotent une fois.

Choix du mode de fonctionnement : appui sur ON pour clignotement et mélodie, appui sur OFF pour clignotement seul

Choix de la mélodie et du niveau sonore :

<u>Mélodie identique pour 1 ou 2 entrées :</u>	<u>Mélodie différente pour les 2 entrées :</u>
Appui bref sur ON et OFF. Choix des mélodies par appuis successifs sur le bouton ON. Choix du volume sonore par appuis successif sur le bouton OFF. Appuyer 3 sec. sur ON et OFF pour validation.	Appui bref sur ON et OFF. Appuyer sur 1 des 2 entrées. Choix des mélodies par appuis successifs sur le bouton ON. Choix du volume sonore par appuis successifs sur le bouton OFF. Idem pour la seconde entrée. Appuyer 3 sec. sur ON et OFF pour validation.



Les LED clignotent pendant toute la durée de la programmation.

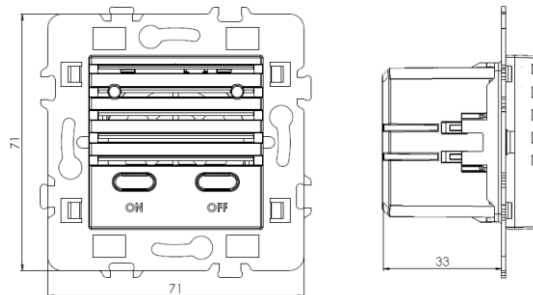
En cas de coupure de courant, les mélodies sélectionnées sont mémorisées.

Caractéristiques climatiques :

Température de stockage de -5°C à +50°C

Température d'utilisation de -5°C à +35°C

Encombrement :



Consigne de sécurité :

Ce produit doit être installé conformément aux règles d'installation et de préférence par un électricien qualifié. Une installation et une utilisation incorrectes peuvent entraîner des risques de chocs électriques ou d'incendie. Avant d'effectuer l'installation, lire la notice, tenir compte des charges compatibles. Ne pas ouvrir, démonter, altérer ou modifier l'appareil. Toute ouverture, réparation non autorisée et utilisation incorrecte annule l'intégralité des responsabilités, droits à remplacement et garanties.

Votre distributeur :



ZAC du Peuras
38210 TULLINS
Tél : 04.76.06.50.33
Fax : 04.76.06.43.81