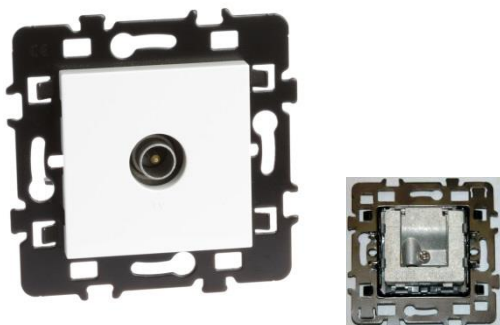


Fiche technique produit

(Photo non contractuelle)



Prise TV

Référence : 61864

Produit de la gamme : **ESPRIT**



Caractéristiques :

Pour installations hertzienne de signaux de télévision analogique ou numérique.
Sur fréquence TV (470-790 MHz), atténuation moyenne à 1,6 dB μ V (max < 5.9dB μ V)
Enjoliveur PC/ABS coloris Blanc RAL9000, finition Brillant Nacré
Pour montage en encastré ou en saillie avec cadre réf. **61891**
Protection contre les corps solides et liquides (IP) : 21
Protection contre les impacts (IK) : 04

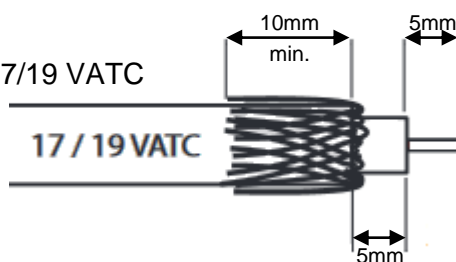
Connectiques :

Arrivée de câble unique
Sortie TV: Ø9.52 mâle

Préconisation de montage :

Câble recommandé : 17/19 VATC

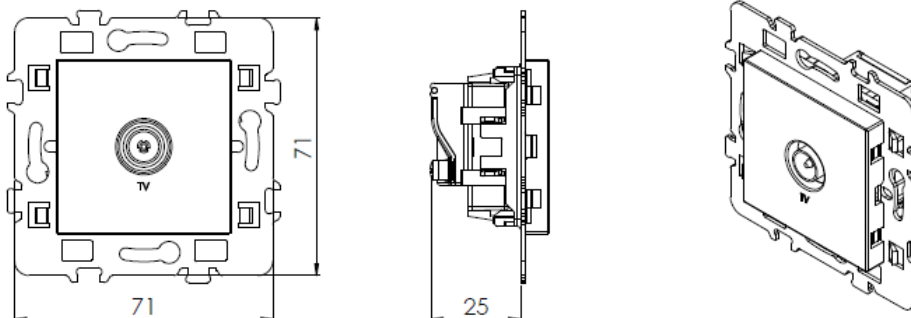
Dénudage :



Caractéristiques climatiques :

Température de stockage et d'utilisation de -5°C à +50°C

Encombrement :



Votre distributeur :



ZAC du Peuras
38210 TULLINS
Tél : 04.76.06.50.33
Fax : 04.76.06.43.81