

## Fiche technique produit

(Photo non contractuelle)



## Cadre saillie

Référence : 61891 61881 61885

Produit de la gamme : **ESPRIT**



### Caractéristiques :

- Cadre saillie pour appareillage Esprit (hors 61889)
- 4 zones avec prédécoupages latérales
- Prédécoupe du fond
- Tenue fil incandescent : 850°C (Te < 30s).
- Protection contre les corps solides et liquides (IP) : 20
- Protection contre les impacts (IK) : 04

### Conformités :

- Conformes à la norme NF EN 60670-1 de juillet 2005
- Conformes à la directive 2014/35/UE sur la base de la norme harmonisée NF EN 60670-1.

### Composition :

- Boite en ABS/PC de couleur blanche
- Vis d'appareillage en inox format PH1

### Caractéristiques climatiques :

- Température de stockage de -10°C à +70°C
- Température d'utilisation de -5°C à +35°C

### Description des références :

- 61881** : Cadre saillie **2 postes**
- 61885** : Cadre saillie **2 x 3 postes**
- 61891** : Cadre saillie **1 poste**

### Produits associés :

- 61895** : Plaque de finition **1 poste**
- 61897** : Plaque de finition **2 postes**
- 61887** : Plaque de finition **2 x 3 postes**

Votre distributeur :

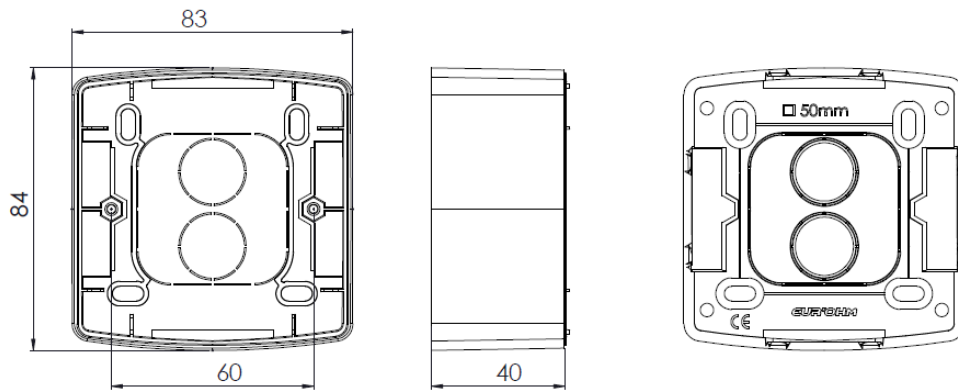


ZAC du Peuras  
38210 TULLINS  
Tél : 04.76.06.50.33  
Fax : 04.76.06.43.81

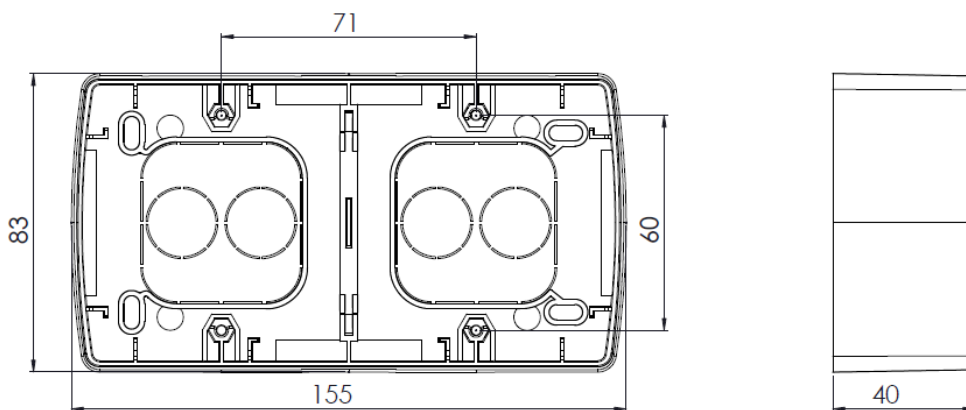
# Fiche technique produit

Dimensionnel :

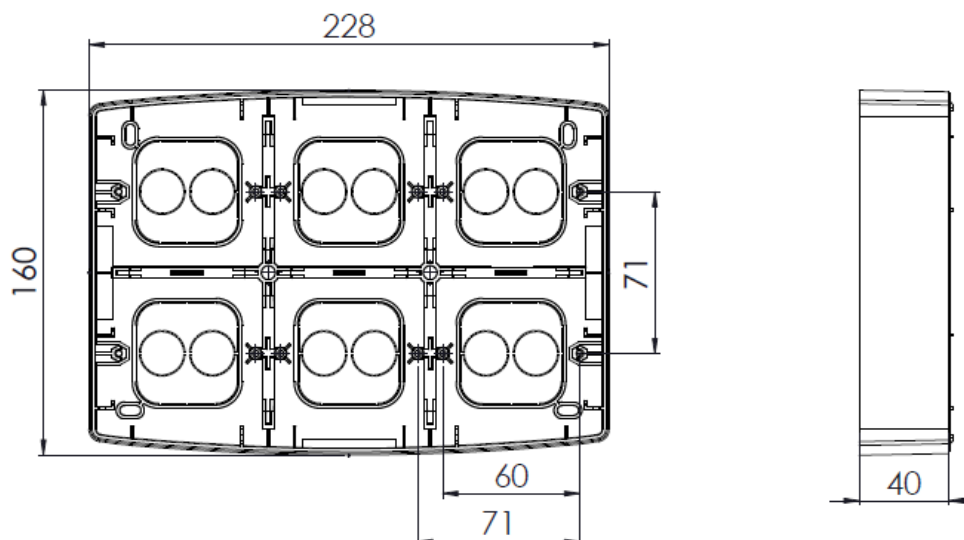
61891



61881



61885



Votre distributeur :



ZAC du Peuras  
38210 TULLINS  
Tél : 04.76.06.50.33  
Fax : 04.76.06.43.81