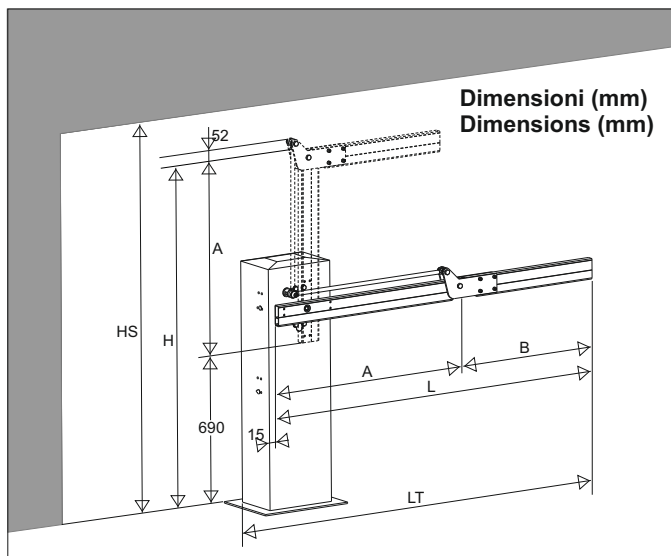




## **BARRIERA ARTICOLATA - ARTICULATED BARRIER - BARRIERE ARTICULE BARERRA ARTICULADA - KNICKGELENKSCHRANKE**



Dimensioni (mm)  
Dimensions (mm)

Misure da comunicare a cura del cliente  
HS = ALTEZZA PAVIMENTO - SOFFITTO

Measures to be reported by the customer  
HS = FLOOR HEIGHT - CEILING

Les mesures doivent être signalés par le client  
HS = HAUTEUR SOL - PLAFOND

Medidas a comunicar por los clientes  
HS = ALTURA DEL PISO - TECHO

Mass, die von den Kunden mitgeteilt werden  
HS = HOEHE FUSSBODEN-DECKE

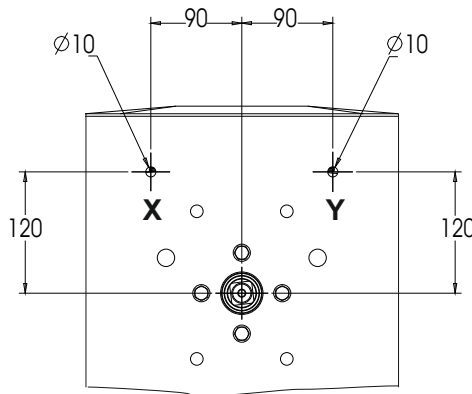
$$A = H - (690+52)$$

$$B = L - A$$

$$LT = L + 15$$

$$H = A + (690+52)$$

**FORI DA ESEGUIRE SUL CARTER A CURA DEL CLIENTE  
HOLES TO BE MADE ON THE COVER BY THE CUSTOMER  
TROU A EFFECTUER SUR LE COUVERTURE PAR LE CLIENT  
AGUJEROS A EFECTUAR EN EL CARTER POR LOS CLIENTES  
BOHRUNGEN DIE AUF DER STANDARDABDECKUNG VOM KUNDEN  
VORGENOMMEN WERDEN MÜSSEN**

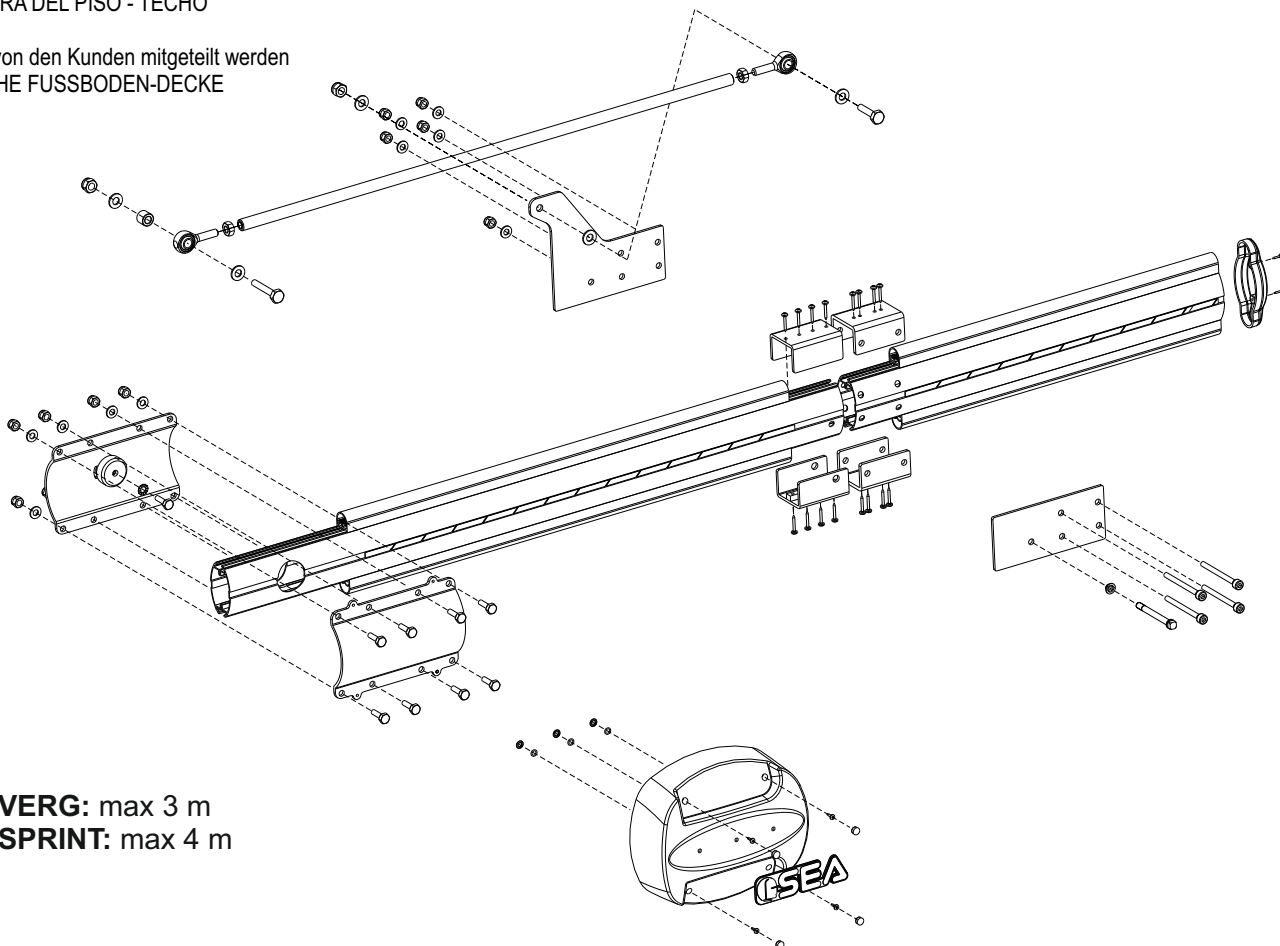


**X**

Foro per il montaggio destro  
Mounting hole right  
Trou de montage à droite  
Agujero para el montaje derecho  
Montagebohrung rechts

**Y**

Foro per il montaggio sinistro  
Mounting hole left  
Trou de montage à gauche  
Agujero para el montaje izquierdo  
Montagebohrung links



**VERG:** max 3 m  
**SPRINT:** max 4 m