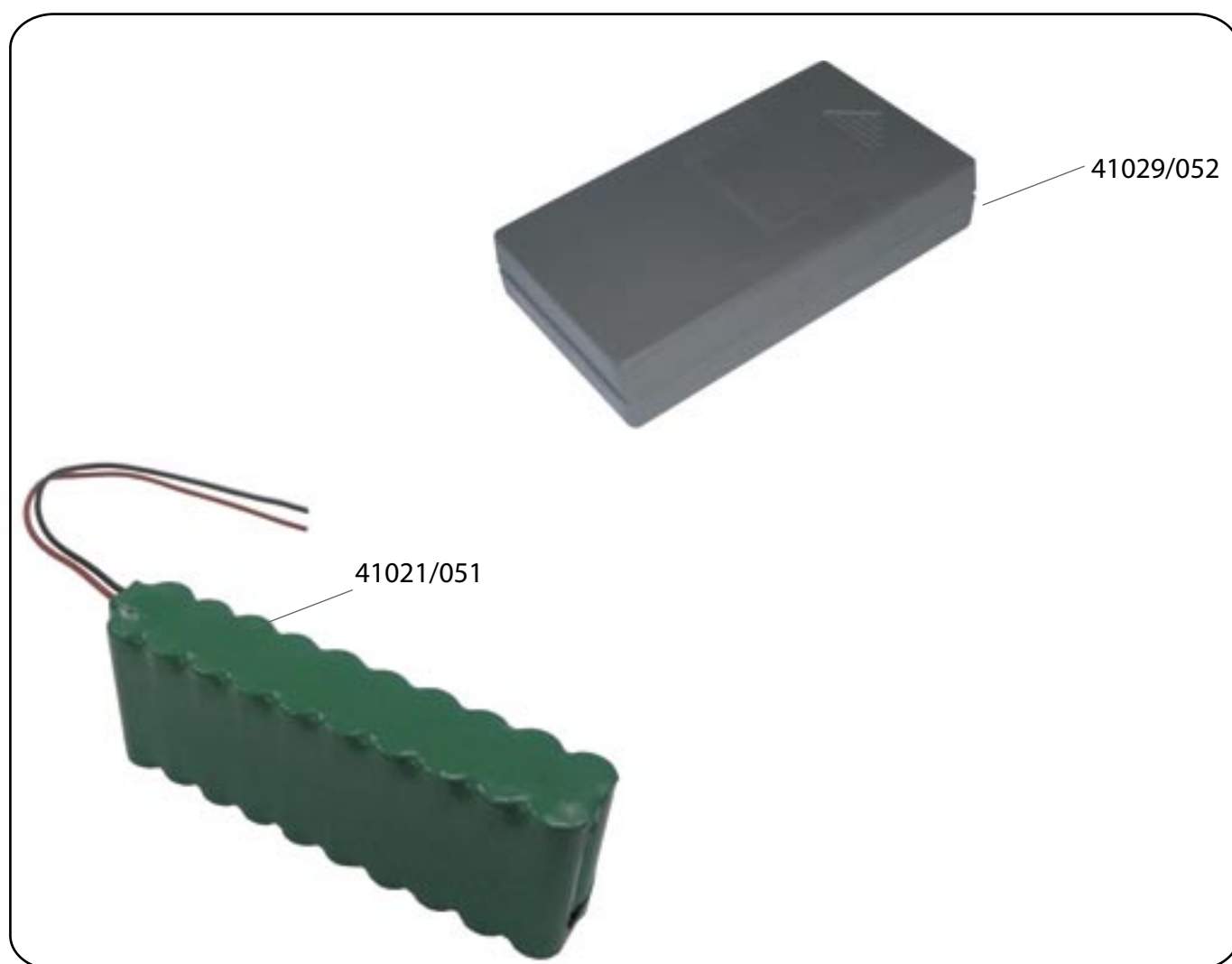


# 41029/052



Cod. LBT0162 - Luglio 2010 rev.00

Scheda di carica batterie per Flexi  
Battery charger card for Flexi  
Fiche de charge batteries pour Flexi  
Akkuladeregler für Antriebsteuerungen Flexi

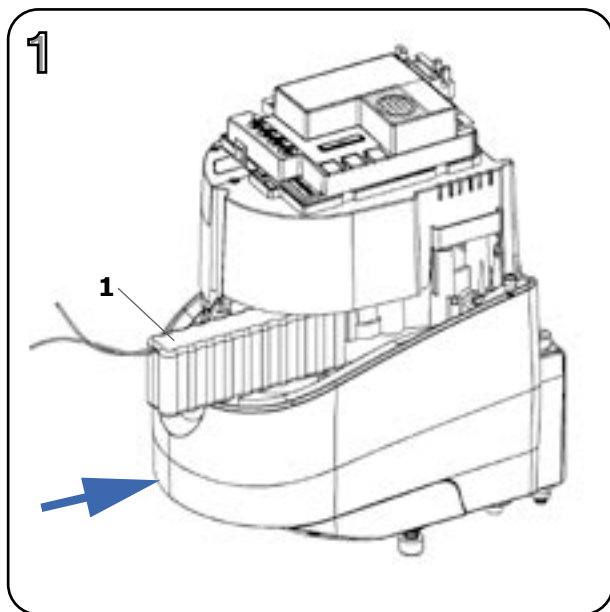


## 1 - DESCRIZIONE GENERALE

La scheda "41029/052" è predisposta per eseguire la carica di batterie 24Vdc, max 7Ah.  
"41029/052" comprende solo la scheda di carica. Le batterie possono essere acquistate separatamente (cod. "41029/051" da 1,6Ah).

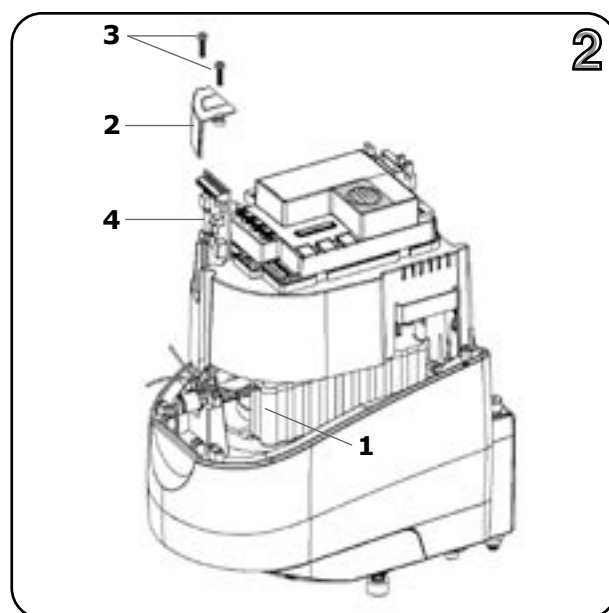
## 2 - INSTALLAZIONE SU APRIBOX

Di seguito è illustrato come installare "41029/051" (motoriduttore "Flexi").  
Sul motoriduttore "Flexi" il box nel quale è inserita la scheda di carica non è necessario essendo predisposto nel supporto scheda un alloggiamento apposito.



Togliere il coperchietto (2) rimuovendo le viti (3). Quindi togliere la scheda (4) dal box in cui viene fornita ed inserirla nel sostegno scheda (il box fornito nel kit non è necessario). Dopo aver fatto i collegamenti illustrati nel paragrafo 5 o 6 rifissare il coperchietto (2).

Se le batterie (1) sono compatibili con gli ingombri, infilarle nell'apposita sede

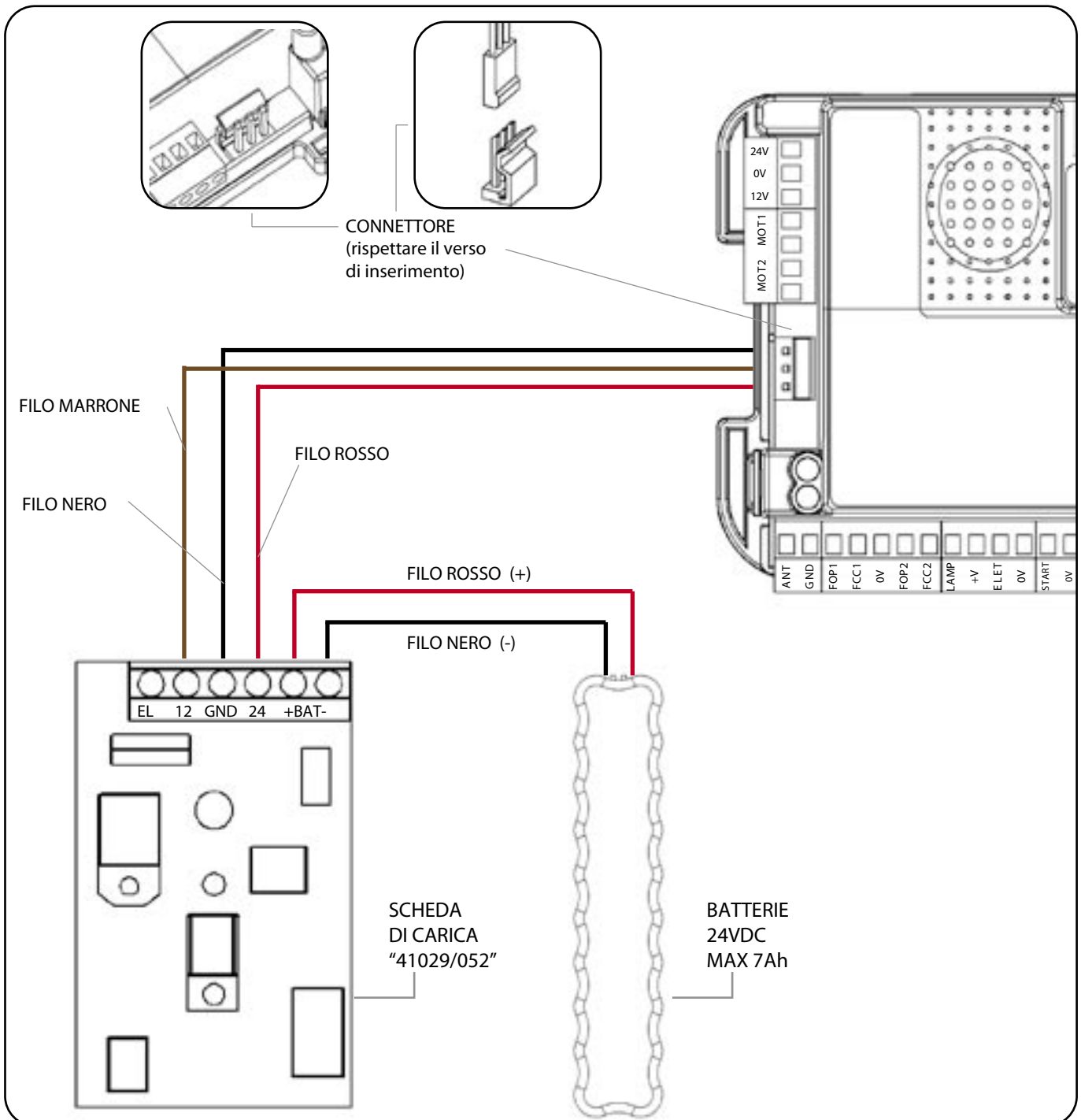
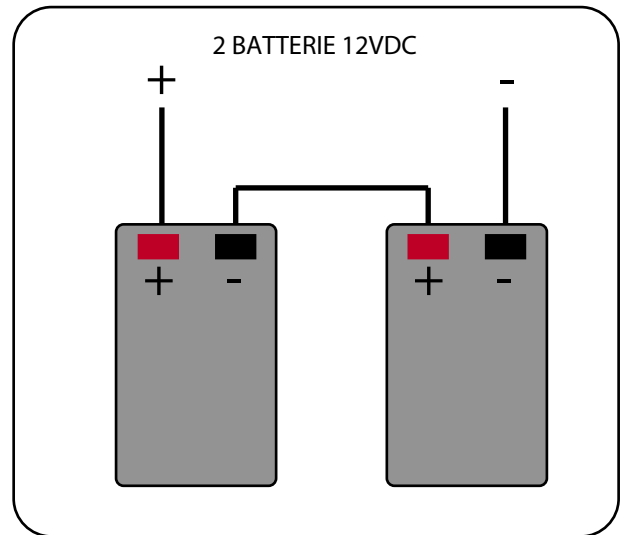


### 3 - COLLEGAMENTI ELETTRICI

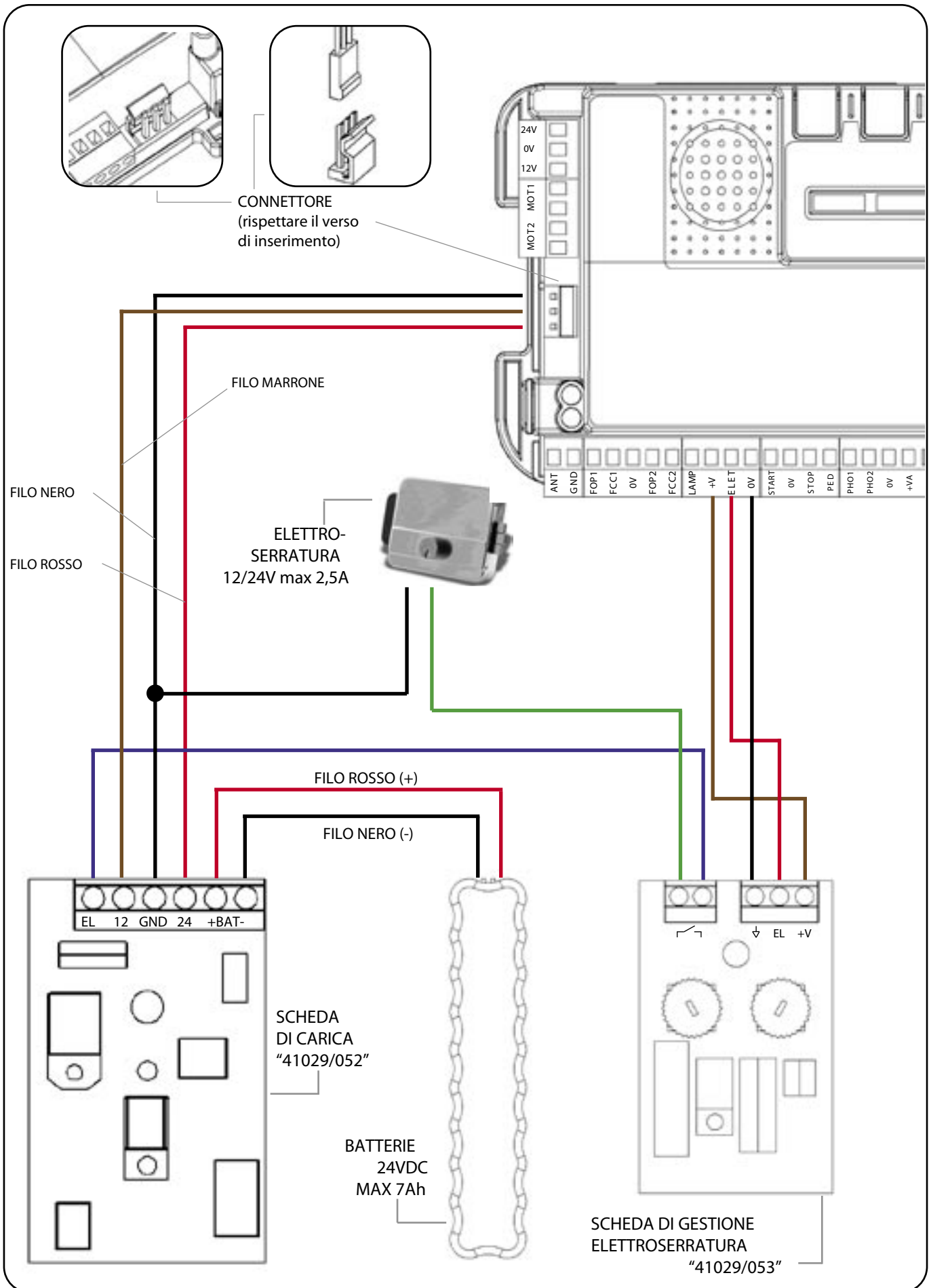
I collegamenti vanno effettuati in assenza di tensione e prestando attenzione di non far toccare i due poli della batteria.

ⓘ Le batterie devono essere 24Vdc max 7Ah

I collegamenti vanno effettuati come nello schema di fig.8 o se è presente un elettroserratura come in fig.9 .



## 4 - COLLEGAMENTO DI UN ELETTROSERRATURA



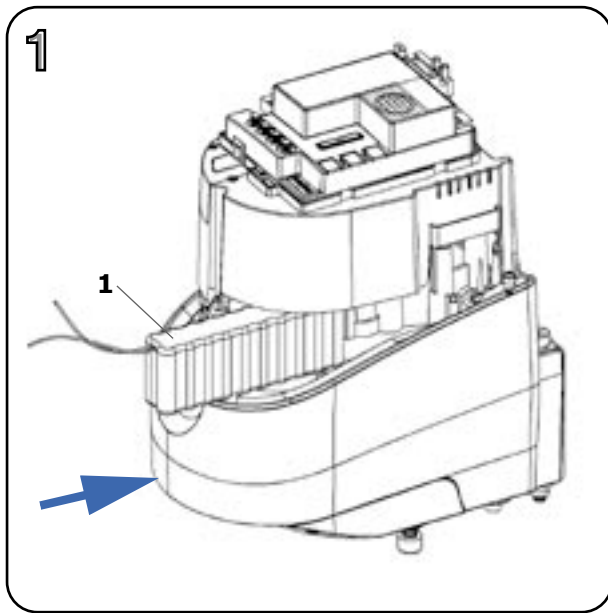
## 1 - GENERAL DESCRIPTION

The "41029/052" card is arranged to charge batteries up to 24Vdc and 7Ah.  
"41029/052" includes only the battery charger card. The batteries can be bought separately (cod. "41029/051").

## 2 - INSTALLATION ON FLEXI

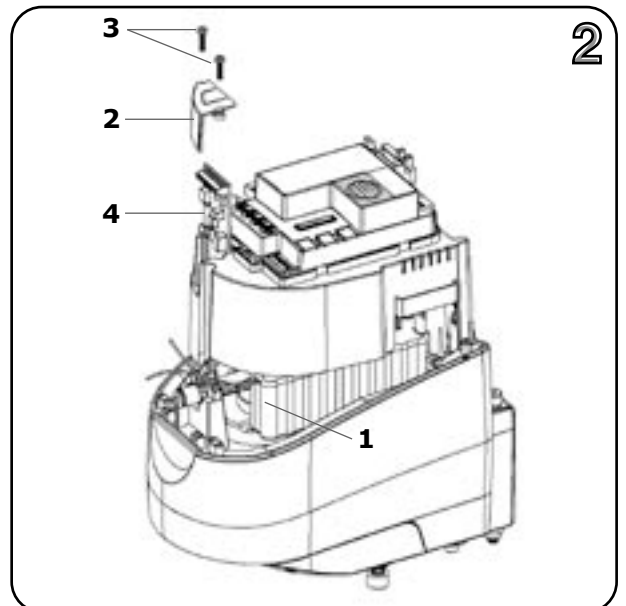
Below it is shown how to install "41029/051" on a "Flexi".

On "Flexi" operator, the box where the charger card is inserted is not necessary, since there is a proper compartment on the bracket of the control unit.



If the batteries (1) are compatibles with the dimensions, insert them in the proper compartment

Take off the cover (2) removing the screws (3). Then, take off the card (4) from its box, and insert it on the bracket (the supplied box is not necessary). After having done the connections shown on **paragraph 5** or **6** fix the cover again (2).

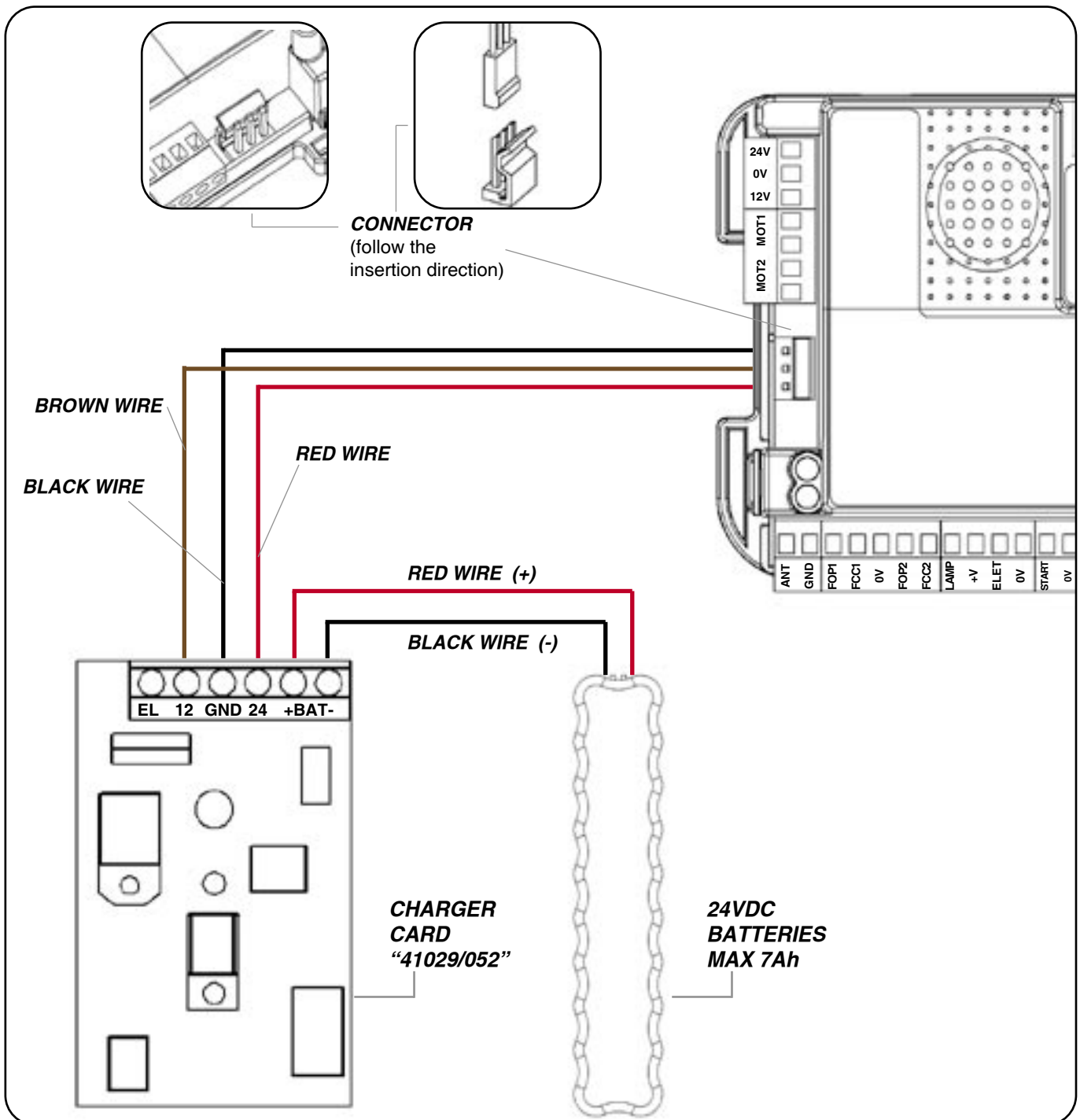
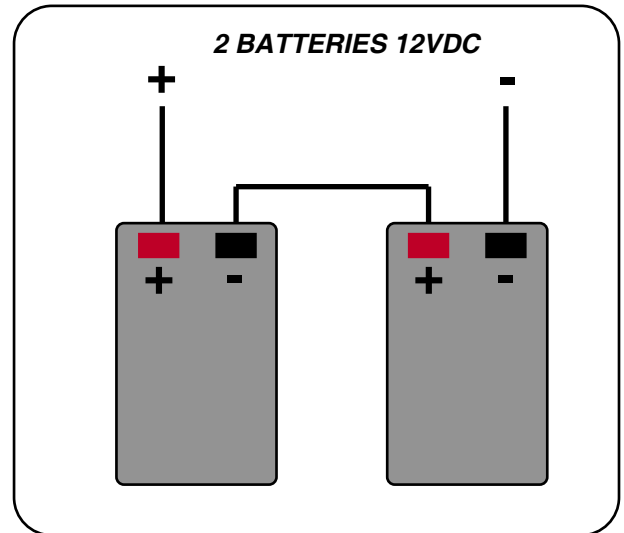


### 3 - ELECTRIC CONNECTIONS

The connections must be done without tension, and paying attention to not to touch the poles of the battery.

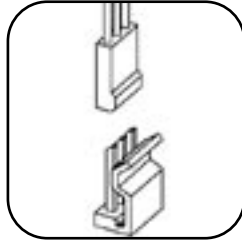
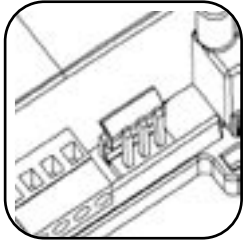
⚠ **The batteries must be 24Vdc max 7Ah**

The connections must be done as the connection drawing on **image 8** or, if an electrolock is present, as **image 9**.

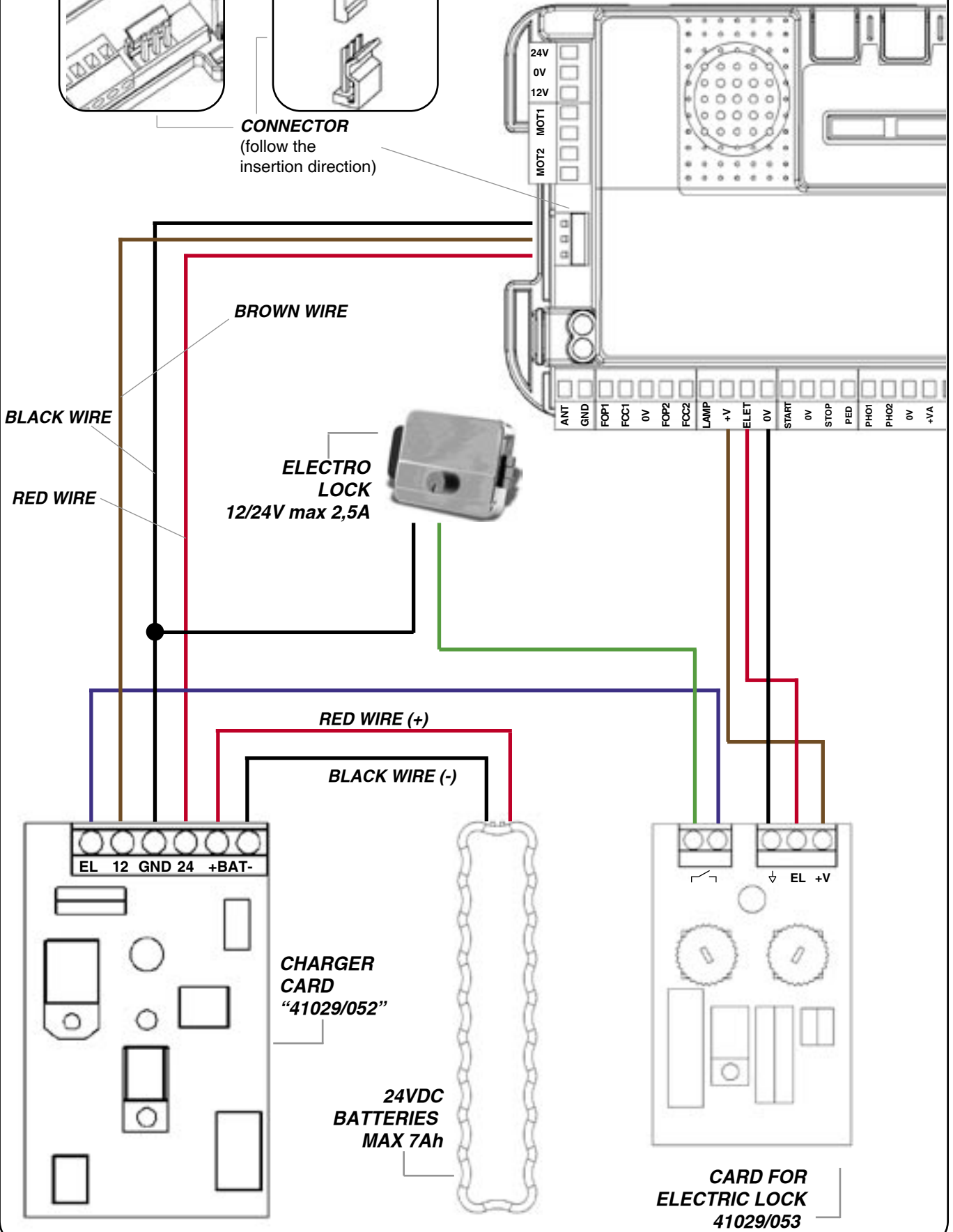


# 4 - CONNECTION OF AN ELECTRO LOCK

9



**CONNECTOR**  
(follow the  
insertion direction)

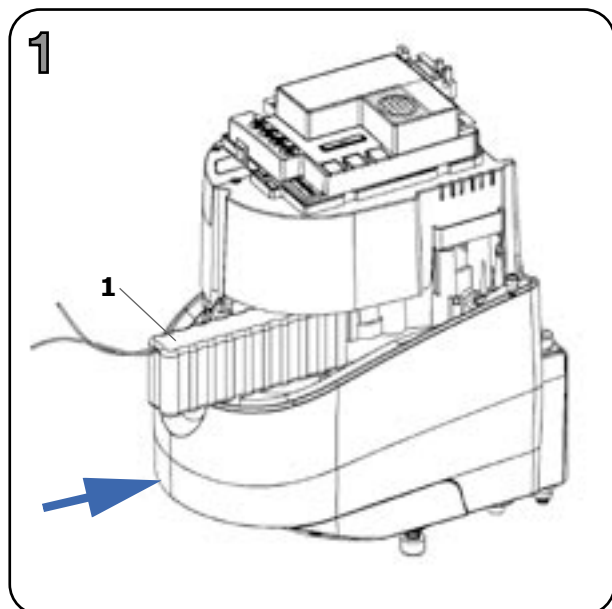


# 1 - DESCRIPTION DU PRODUIT

La fiche "41029/052" est prévue pour la charge de batteries en 24Vdc max, max 7Ah.  
"41029/052" comprend seulement la fiche de charge. Les batteries peuvent être achetées séparément (cod. "41029/051" de 1,6Ah).

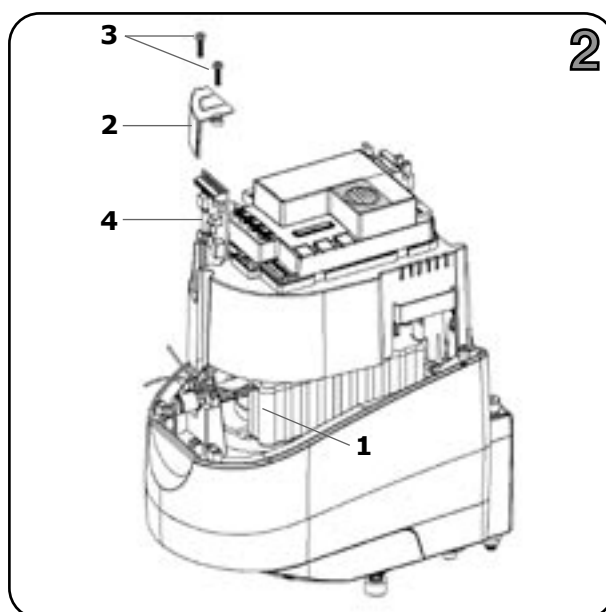
# 2 - INSTALLATION SUR "APRIBOX"

Les schémas ci-dessous montrent comment installer la "41029/051" (motoréducteur "Flexi").  
Sur le motoréducteur "Flexi" la boîte dans laquelle est insérée la fiche de charge n'est pas nécessaire étant donné qu'un emplacement est prévu pour la fiche seule.



Placer la batterie (1) dans l'emplacement prévu à cet effet.

Oter le couvercle (2) en enlevant les vis (3).  
Retirer la fiche (4) de sa boîte et l'insérer dans le soutien fiche.  
Après avoir effectué les liaisons illustrées dans les paragraphes 5 ou 6 revisser le couvercle (2).



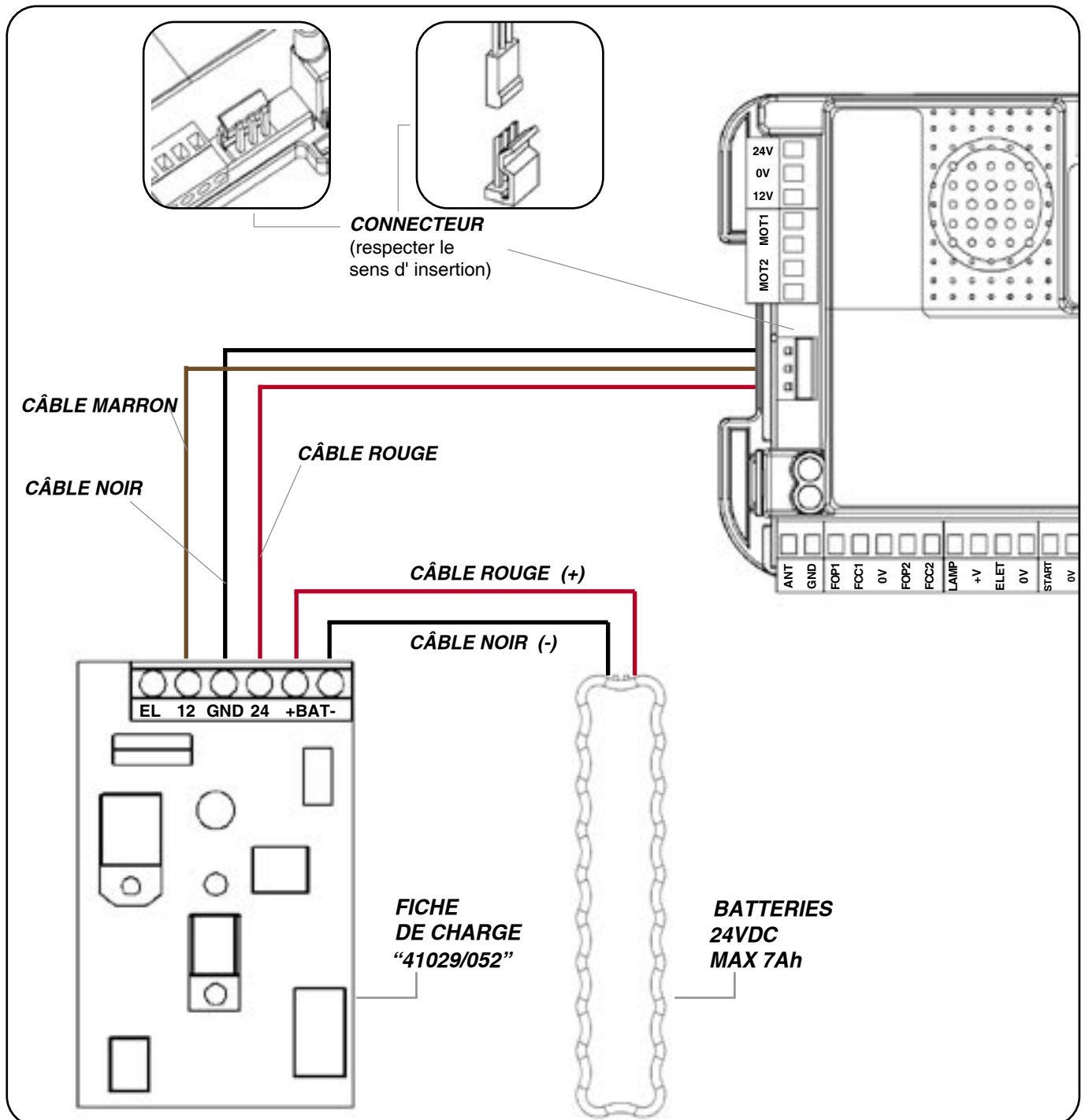
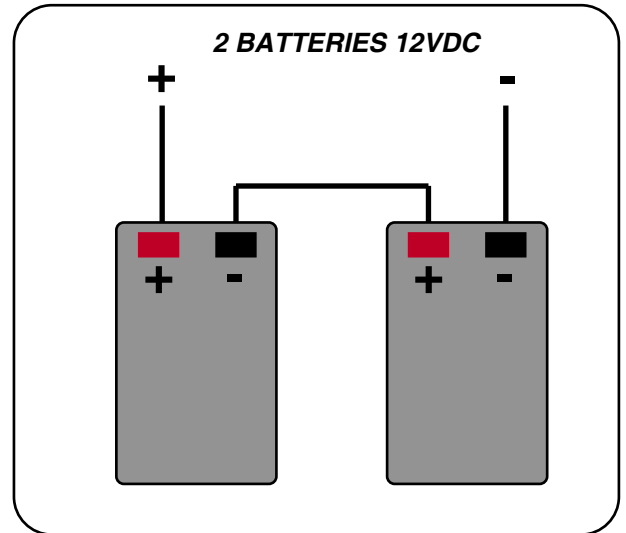


### 3 - LIAISONS ÉLECTRIQUES

Les liaisons se font hors tension et sans toucher les deux pôles de la batterie.

ⓘ Les batteries doivent être en 24Vdc max 7Ah

Les liaisons doivent être effectuées comme sur le schéma fig.8 ou si on a une serrure électronique comme sur le schéma



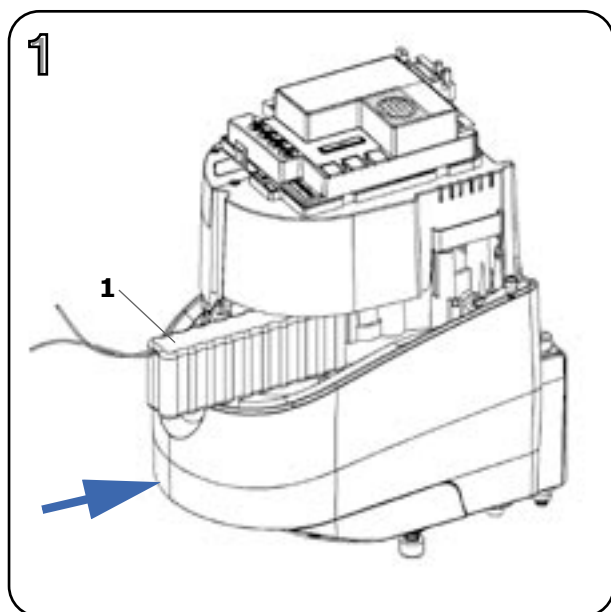


## 1 - ALLGEMEINE BESCHREIBUNG

Der Akkuladeregler "41029/052" ist dafür ausgelegt, Akkumulatoren mit 24V/DC, max. 7Ah aufzuladen.  
"41029/052" besteht ausschliesslich aus dem Lademodul und anschlusskabel. Passende Akkupacks erhalten Sie als (cod. "41029/051" von 1,6Ah).

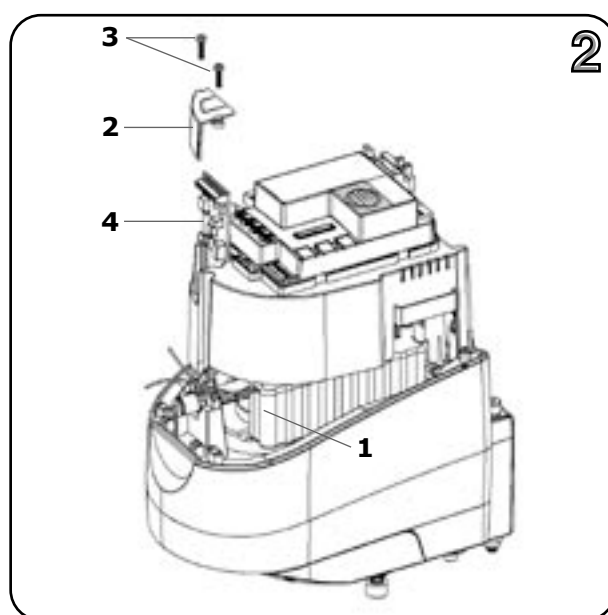
## 2 - INSTALLATION AUF STEUERUNG APRIBOX

Nachstehend ist die Installation des Lademoduls "41029/051".  
Bei "Flexi" ist das Gehäuse des Ladereglers nicht erforderlich, da eine entsprechende Aussparung vorgesehen ist.



Entfernen Sie die Abdeckung (2), indem Sie die Schrauben lösen (3). Entnehmen Sie die Platine des Ladereglers (4) aus seinem Gehäuse und stecken Sie es in die vorgesehene Aufnahme. Nehmen Sie die elektrischen Anschlüsse vor (siehe Absatz 5 bzw. 6) und bringen Sie die Abdeckung (2) wieder an.

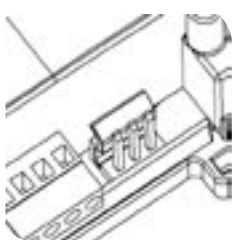
Bei Verwendung des originalen Akkupacks befestigen Sie diesen (1) in der hierfür vorgesehenen Aussparung.



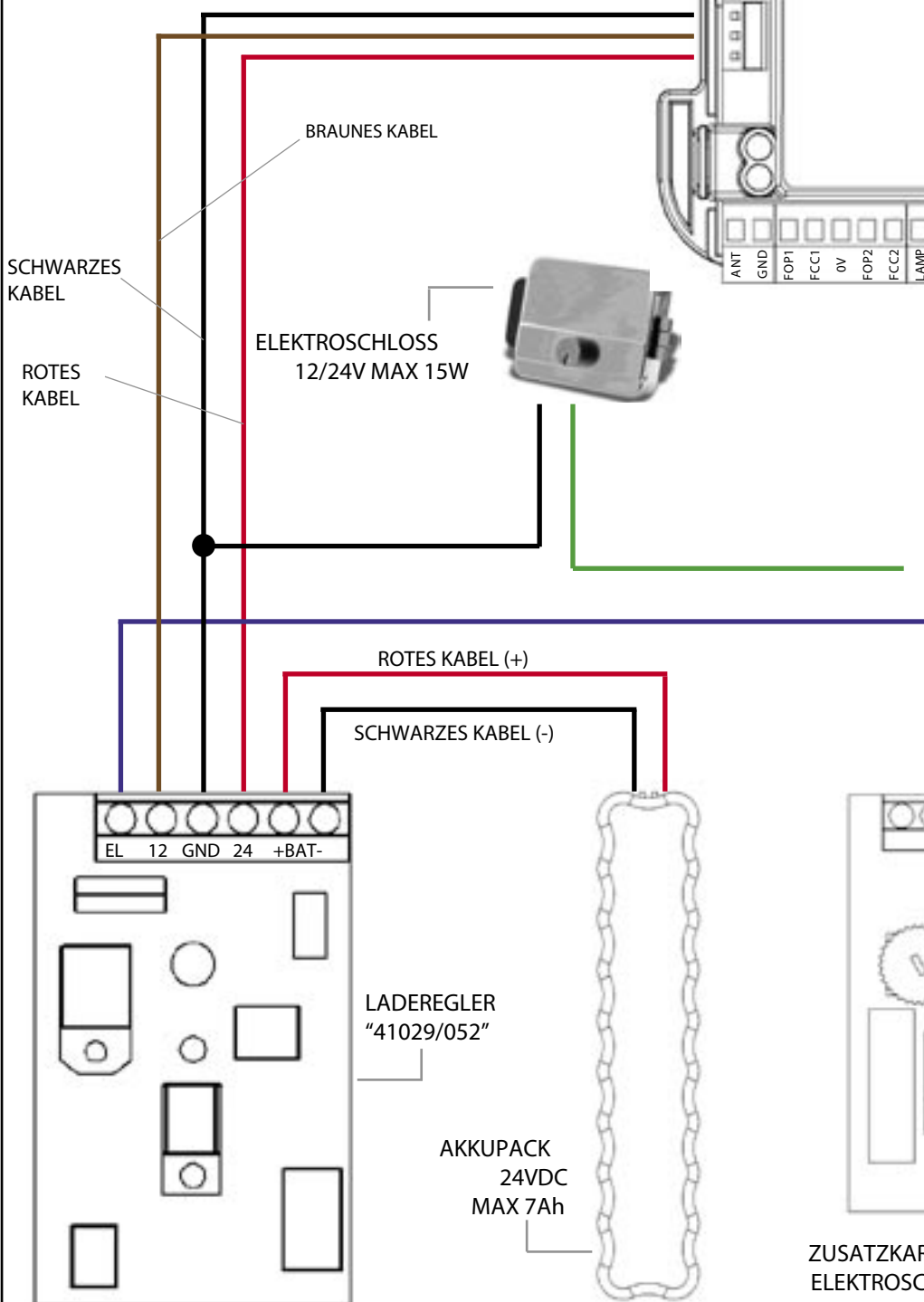
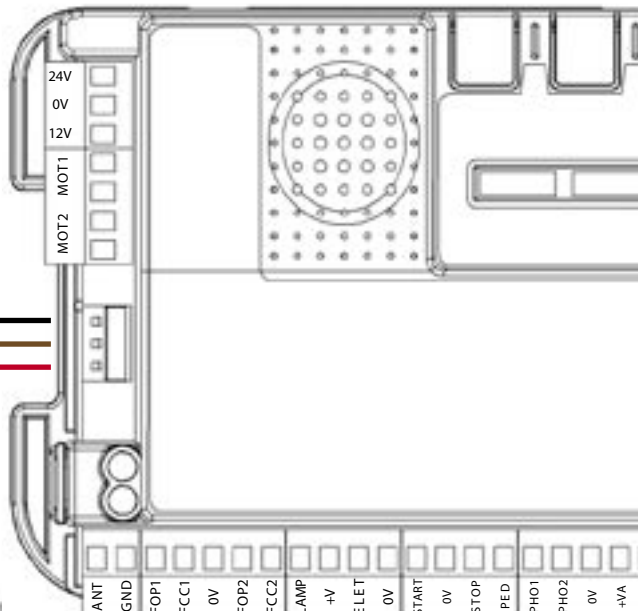


# 4 - ANSCHLUSS EINES ELEKTROSCHLOSSES

9



STECKVERBINDER  
(Verpolungsschutz  
beachten!)



ZUSATZKARTE FÜR  
ELEKTROSCHLOSS  
41029/053



Aprimatic S.p.A.

Via L. da Vinci, 414 - 40059 Villfontana di Medicina (BO) ITALY Tel. +39 051 6960 711 - Fax +39 051 6960 722

e-mail: [info@aprimatic.it](mailto:info@aprimatic.it) web: [www.aprimatic.it](http://www.aprimatic.it)