

Apri

EM73-N
**ATTUATORE
ELETTROMECCANICO
INTERRATO PER CANCELLI
AD ANTA BATTENTE**
Istruzioni per l'installazione

EM73-N
**UNDERGROUND
ELECTROMECHANICAL
OPERATOR FOR SWING
GATES**
Instructions for installation

EM73-N
**ACTIONNEUR
ELECTROMECHANIQUE
ENTERRE POUR PORTAILS
BATTANTS**
Instructions de pose

EM73-N
**ELEKTROMECHANISCHER
UNTERFLURANTRIEB FÜR
DREHFLÜGELTORE**
Montageanleitung

EM73-N
**ACTUADOR
ELECTROMECAÁNICO
SOTERRADO PARA VERJAS
DE HOJAS BATIENDES**
Instrucciones para la instalación

CE

Aprimatic
L' APERTURA AUTOMATICA

Cod. A1716000 - rev.01 - 10/01

PER UN CORRETTO MONTAGGIO LEGGERE ATTENTAMENTE LE ISTRUZIONI.
TO ENSURE CORRECT ASSEMBLY, READ THE INSTRUCTIONS WITH CARE.
LIRE ATTENTIVEMENT LES INSTRUCTIONS POUR UNE POSE CORRECTE DU DISPOSITIF.
ZUR KORREKTEN DURCHFÜHRUNG DER MONTAGE DIE ANLEITUNG AUFMERKSAM DURCHLESEN.
PARA REALIZAR CORRECTAMENTE EL MONTAJE LEER CON ATENCIÓN LAS INSTRUCCIONES.

1 INFORMAZIONI GENERALI

- SCOPO DEL MANUALE4
- SIMBOLOGIA.....5
- IDENTIFICAZIONE COSTRUTTORE E PRODOTTO6
- INFORMAZIONI SULLA SICUREZZA8

2 INFORMAZIONI TECNICHE

- DESCRIZIONE GENERALE12
- DATI TECNICI.....14
- PRINCIPI DI BASE PER IL MONTAGGIO.....15
- ACCESSORI16
- IMBALLO.....18
- COMPONENTI DELL'ATTUATORE20
- ATTREZZATURA NECESSARIA.....22

3 INFORMAZIONI PER IL MONTAGGIO

- CONTROLLI E AVVERTENZE PRELIMINARI24
- PREPARAZIONE DELL'ALLOGGIAMENTO26
- PREPARAZIONE DELLA CASSETTA AUTOPORTANTE28
- PREPARAZIONE DELL'ANTA30
- PREPARAZIONE DELL'ATTUATORE (MODELLO BASE)....32
- PREPARAZIONE DELL'ATTUATORE (VARIANTE 140)34
- PREPARAZIONE DELL'ATTUATORE (VARIANTE 180)36
- REGOLAZIONE DEL FINECORSO38
- ALLACCIAMENTO ELETTRICO40
- VERIFICA DEL MONTAGGIO CORRETTO.....44
- MONTAGGIO DELLA SERRATURA
DI BLOCCO (A RICHIESTA)46

4 INCONVENIENTI, CAUSE, RIMEDI

- RICERCA GUASTI48

1 GENERAL INFORMATION

- PURPOSE OF THE MANUAL4
- SYMBOLS5
- INFORMATION ON MANUFACTURER AND PRODUCT6
- INFORMATION ON SAFETY8

2 TECHNICAL INFORMATION

- GENERAL DESCRIPTION12
- TECHNICAL DATA14
- BASIC FITTING INSTRUCTIONS15
- ACCESSORIES16
- PACKAGING18
- OPERATOR COMPONENTS20
- EQUIPMENT REQUIRED22

3 INSTALLATION INSTRUCTIONS

- CONTROLS AND PRELIMINARY RECOMMENDATIONS ...24
- PREPARATION OF THE HOUSING26
- PREPARATION OF THE SELF-SUPPORTING
CONTAINER28
- PREPARATION OF THE LEAF30
- PREPARATION OF THE OPERATOR (BASE MODEL)32
- PREPARATION OF THE OPERATOR (VARIATION 140) ...34
- PREPARATION OF THE OPERATOR (VARIATION 180) ...36
- LIMIT SWITCH ADJUSTMENT38
- ELECTRIC CONNECTIONS40
- CORRECT FITTING CONTROL44
- FITTING OF A LOCK (OPTIONAL)46

4 TROUBLES, CAUSES, WHAT TO DO

- TROUBLESHOOTING48

1 INFORMATIONS GENERALES

- BUT DU MANUEL4
- SYMBOLES5
- IDENTIFICATION DU FABRICANT ET DU PRODUIT6
- INFORMATIONS RELATIVES A LA SECURITE9

2 INFORMATIONS TECHNIQUES

- DESCRIPTION GENERALE12
- CARACTERISTIQUES TECHNIQUES14
- PRINCIPES DE BASE POUR LA POSE15
- ACCESSOIRES16
- EMBALLAGE18
- PIECES DE L'ACTIONNEUR20
- EQUIPEMENT NECESSAIRE22

3 NOTICES POUR LE MONTAGE

- CONTROLES ET PRECAUTIONS PRELIMINAIRES24
- REPARATION DE L'EMPLACEMENT26
- PREPARATION DU VANTAIL30
- PREPARATION DE L'ACTIONNEUR (MODELE DE BASE) 32
- PREPARATION DE L'ACTIONNEUR (VARIANTE 140)34
- PREPARATION DE L'ACTIONNEUR (VARIANTE 180)36
- REGLAGE DU FIN DE COURSE38
- BRANCHEMENT ELECTRIQUE40
- CONTROLE DE LA POSE44
- POSE DE LA SERRURE DE VERROUILLAGE
(SUR DEMANDE)46

4 DEFAUTS, CAUSE, REMEDES

- RECHERCHES DES PANNES48

1 ALLGEMEINE INFORMATIONEN

- ZWECK DER MONTAGEANLEITUNG 4
- SYMBOLE 5
- IDENTIFIKATION HERSTELLER UND PRODUKT7
- HINWEISE ZUR SICHERHEIT9

2 TECHNISCHE INFORMATIONEN

- ALLGEMEINE BESCHREIBUNG13
- TECHNISCHE DATEN..... 14
- VORAUSSETZUNGEN FÜR DIE MONTAGE15
- ZUBEHÖR17
- VERPACKUNG 19
- BESTANDTEILE DES ANTRIEBS21
- BENÖTIGTES WERKZEUG 22

3 MONTAGEANLEITUNG

- KONTROLLE UND VORBEREITUNG25
- VORBEREITUNG DES FUNDAMENTS27
- VORBEREITUNG DES FREITRAGENDEN GEHÄUSES29
- VORBEREITUNG DES TORFLÜGELS31
- VORBEREITUNG DES ANTRIEBS (STANDARDMODELL). 33
- VORBEREITUNG DES ANTRIEBS (VARIANTE 140) 35
- VORBEREITUNG DES ANTRIEBS (VARIANTE 180)37
- EINSTELLUNG DES ENDSCHALTERS39
- ELEKTRISCHER ANSCHLUSS 41
- ÜBERPRÜFUNG DER EINWANDFREIEN MONTAGE45
- MONTAGE DES NOTENTRIEGELUNGSSCHLOSSES (SONDERZUBEHÖR)..... 46

4 STÖRUNGEN, URSACHEN, BESEITIGUNGEN

- FEHLERSUCHE49

1 INFORMACIONES GENERALES

- FINALIDAD DEL MANUAL 4
- SÍMBOLOS5
- IDENTIFICACIÓN, FABRICANTE Y PRODUCTO7
- INFORMACIÓN SOBRE SEGURIDAD10

2 INFORMACIONES TÉCNICAS

- DESCRIPCIÓN GENERAL13
- DATOS TÉCNICOS14
- PRINCIPIOS BÁSICOS PARA EL MONTAJE15
- ACCESORIOS17
- EMBALAJE19
- COMPONENTES DEL ACTUADOR 21
- EQUIPO NECESARIO22

3 INSTRUCCIONES DE INSTALACIÓN

- CONTROLES Y ADVERTENCIAS PRELIMINARES25
- PREPARACIÓN DEL ALOJAMIENTO27
- PREPARATION DU BOITIER AUTOPORTEUR28
- PREPARACIÓN DE LA CAJA AUTOPORTANTE29
- PREPARACIÓN DE LA HOJA31
- PREPARACIÓN DEL ACTUADOR (MODELO BASE) 33
- PREPARACIÓN DEL ACTUADOR (VARIANTE 140)..... 35
- PREPARACIÓN DEL ACTUADOR (VARIANTE 180)37
- REGULACIÓN DEL FIN DE CARRERA39
- CONEXIÓN ELÉCTRICA41
- VERIFICACIÓN DEL MONTAJE CORRECTO.....45
- MONTAJE DEL CERROJO DE BLOQUEO (A PEDIDO)46

4 INCONVENIENTES, CAUSAS, REMEDIOS

- AVERÍAS49

I**SCOPO DEL MANUALE**

Questo manuale è stato redatto dal costruttore ed è parte integrante del prodotto.

Le informazioni sono dirette agli operatori esperti che eseguono l'installazione e la manutenzione straordinaria. Essi devono possedere competenze specifiche e particolari capacità per eseguire correttamente ed in sicurezza gli interventi di loro competenza.

La costante osservanza delle informazioni garantisce la sicurezza dell'uomo, l'economia di esercizio ed una più lunga durata di funzionamento del prodotto.

Al fine di evitare manovre errate con il rischio di incidenti, è importante leggere attentamente questo manuale, rispettando scrupolosamente le informazioni fornite.

Considerando che tale prodotto va installato in abitazioni residenziali, l'operatore esperto, dopo aver effettuato l'intervento dovrà constatarne la corretta installazione ed il regolare funzionamento. Successivamente dovrà istruire l'utente sull'uso corretto del prodotto rilasciando tutta la documentazione prevista dal costruttore.

L'indice descrittivo, posto all'inizio, consente facilmente la rintracciabilità degli argomenti di interesse.

GB**PURPOSE OF THE MANUAL**

This manual has been prepared by the manufacturer and is an integral part of the product.

The information is aimed at expert installers and those carrying out extraordinary maintenance operations. These persons must be specifically qualified to carry out this work correctly and under the maximum safety conditions.

Scrupulous observance of the instructions will ensure safety for man, economic running and a long product functioning life. To avoid incorrect manoeuvres and therefore the risk of accidents, it is essential to read this man-

ual with care and strictly follow all the instructions given.

As this is a product to be installed in residential buildings, the expert installer, after completing installation must verify that this has been performed correctly and that the product functions smoothly. Subsequently, it is necessary to instruct the user on the correct use of the product providing all the documentation envisaged by the manufacturer.

The table of contents, at the beginning, makes it easy to find the topics of interest.

F**BUT DU MANUEL**

Ce manuel a été rédigé par le fabricant et fait partie intégrante du produit.

Les informations qui y sont contenues s'adressent aux opérateurs spécialisés qui effectuent les opérations de pose et d'entretien extraordinaire. Ceux-ci doivent posséder des compétences et des qualités spécifiques pour effectuer de façon correcte et en toute sécurité les interventions relevant de leur compétence directe.

La constante observation de ces informations garantit la sécurité des personnes, une économie d'utilisation et une plus longue durée de fonctionnement du produit.

Lire attentivement ce manuel et en respecter scrupuleusement les informations pour éviter toute fausse manoeuvre qui pourrait entraîner des accidents.

Ce produit doit être posé dans des habitations résidentielles. Après en avoir effectué la pose, l'opérateur devra en vérifier la bonne installation et le bon fonctionnement. Il devra ensuite informer l'utilisateur sur la bonne utilisation du produit et lui remettre toute la documentation prévue par le fabricant.

Le sommaire détaillé, placé au début du manuel, permet de retrouver facilement les sujets à consulter.

D**ZWECK DER MONTAGEANLEITUNG**

Das vorliegende Handbuch wurde vom Hersteller verfaßt und ist Bestandteil des Produkts.

Die darin enthaltenen Informationen richten sich an erfahrenes Personal, das sowohl die Installation als auch außerordentliche Wartungsarbeiten durchführt. Dieses Personal muß über spezifische Fähigkeiten und Kompetenzen verfügen, um die Arbeit korrekt und unter sicheren Bedingungen durchführen zu können.

Die ständige Beachtung der Anweisungen gewährleistet Sicherheit, wirtschaftlichen Betrieb der Anlage und eine längere Lebensdauer des Produkts. Zur Vermeidung von

Fehlern, die zu Unfällen führen könnten, muß das vorliegende Handbuch aufmerksam durchgelesen und die darin enthaltenen Anweisungen genau befolgt werden.

Da das Produkt im Privatwohnbereich installiert wird, muß das erfahrene Personal nach der Installation die korrekte Montage und den einwandfreien Betrieb überprüfen. Anschließend muß es den Benutzer in den richtigen Gebrauch des Produkts einweisen und ihm die vom Hersteller vorgesehene Dokumentation aushändigen.

Das Inhaltsverzeichnis am Anfang des Handbuchs ermöglicht eine schnelle Ermittlung der jeweiligen Punkte.


E**FINALIDAD DEL MANUAL**



Este manual ha sido redactado por el constructor y forma parte integrante del producto. Las informaciones que contiene van dirigidas a los operadores especializados encargados de las operaciones de instalación y mantenimiento extraordinario. Dichos operadores deberán poseer la competencia específica y las capacidades necesarias para llevar a efecto correctamente y en condiciones de seguridad las operaciones de las que están encargados. El cumplimiento constante de estas instrucciones garantiza seguridad del personal, economía de uso y un funcionamiento más duradero del producto.


A fin de evitar maniobras incorrectas con el consiguiente riesgo de accidentes cabe leer con atención este manual y respetar escrupulosamente las instrucciones proporcionadas. Puesto que el producto está destinado a la instalación en viviendas, el operador especializado, después de realizar la instalación, tendrá que comprobar la correcta ejecución de la misma y el buen funcionamiento del producto. Luego tendrá que enseñar al cliente la forma correcta de utilización del producto, entregando toda la documentación facilitada por el constructor. El índice descriptivo inicial permite encontrar con facilidad los temas que interesen.

I**SIMBOLOGIA**

Per dare maggior risalto ai brani di testo da non trascurare, essi sono evidenziati in grassetto e preceduti da simboli qui di seguito illustrati e definiti:


 **PERICOLO - ATTENZIONE:** avverte che è necessario prestare cautela al fine di non incorrere in conseguenze che potrebbero provocare anche gravi danni all'operatore e/o danneggiare il prodotto.



  **DIVIETO/OBBLIGO:** indica i divieti o gli obblighi che devono essere rispettati da coloro che interagiscono direttamente e/o indirettamente con l'attrezzatura al fine di limitarne i rischi.

 **LEGGERE ATTENTAMENTE:** invita ad una attenta lettura del manuale.

GB**SYMBOLS**

To give greater emphasis to certain parts of the text that are particularly important, these are shown in bold type and preceded by the symbols illustrated and defined below:


 **DANGER - WARNING:** indicates that it is necessary to take care to avoid consequences that might also cause serious damage to the persons and/or the product.



  **RESTRICTIONS/REQUIREMENTS:** indicate the restrictions or requirements that must be observed by those who come into direct and/or indirect contact with the apparatus, to limit the risks.

 **READ CAREFULLY:** invites particular attention to the information in the manual.

F**SYMBOLES**

Les passages du manuel à lire impérativement sont mis en évidence en gras et sont précédés de symboles représentés et expliqués ci-après:


 **DANGER - ATTENTION:** signale qu'une grande prudence est nécessaire afin de ne pas s'exposer à des risques qui pourraient provoquer de graves dommages à l'opérateur et/ou au produit.



  **INTERDICTION/OBLIGATION:** signale les interdictions ou les obligations devant être respectées par les personnes qui interagissent directement et/ou indirectement avec le produit afin d'en limiter les risques.


 **LIRE ATTENTIVEMENT:** invite à une lecture attentive du manuel.

D**SYMBOLE**

Um besonders wichtige Textstellen hervorzuheben, sind diese Stellen fettgedruckt und von Symbolen begleitet, die im folgenden aufgeführt und erläutert werden:


 **GEFAHR - VORSICHT:** Dieses Symbol bezeichnet Situationen, in denen Vorsicht geboten ist, um unter Umständen auch schwere Gesundheitsschäden für den Installateur bzw. Schäden am Produkt zu vermeiden.



  **VERBOT/GEBOT:** Dieses Symbol bezeichnet Verbote oder Gebote, die von allen Personen beachtet werden müssen, welche die Vorrichtung direkt oder indirekt betätigen.


 **AUFMERKSAM DURCHLESEN:** Dieses Symbol fordert zur aufmerksamen Lektüre des Handbuchs auf.

E**SÍMBOLOS**

Las partes de texto de especial importancia se han realizado con letra negrita y van precedidas de algunos símbolos que se ilustran y explican a continuación:

 **PELIGRO - ATENCIÓN:** indica la necesidad de prestar atención para evitar consecuencias que podrán causar daños graves al operador y/o al producto.

  **PROHIBIDO/OBLIGATORIO:** indica prohibiciones u obligaciones que quienes trabajen directa y/o indirectamente con el equipo están obligados a respetar para limitar los riesgos.

 **LEER CON ATENCIÓN:** recomienda una lectura atenta del manual.

Questo manuale è relativo all'attuatore elettromeccanico EM73-N e relativi accessori a richiesta, per l'apertura e la chiusura di cancelli ad anta battente.

La targhetta di identificazione è fissata sul motore elettrico del martinetto e contiene i seguenti dati:

A - Costruttore

Aprimatic S.p.A.

Il logotipo "Aprimatic" è un marchio registrato di APRIMATIC S.p.A. Stampato in Italia.

B - Marcatura di conformità

C - Modello

D - Tipo di lubrificante

E - Tensione di alimentazione

F - Potenza assorbita

G - Coppia frizione meccanica

H - Tempo di funzionamento/attesa

L - Grado di protezione motore elettrico

Verificare che la sigla del modello riportata sull'imballo corrisponda a quella sulla targhetta posta sul martinetto.

This manual refers to the EM73-N electromechanical operator and the relative accessories necessary for opening and closing swing gates.

The identity plate is fixed to the electric motor for the jack and contains the following data:

A - Manufacturer

Aprimatic S.p.A.

The logo "Aprimatic" is a trademark registered by APRIMATIC S.p.A. Printed in Italy

B - Conformity mark

C - Model

D - Type of lubricant

E - Mains voltage

F - Absorbed power

G - Mechanical clutch torque

H - Functioning/pause time

L - Electric motor protection rating

Check that the model code indicated on the packaging corresponds to that on the jack plate.

Ce manuel présente l'actionneur électromécanique EM73-N pour l'ouverture et la fermeture de portails battants ainsi que les accessoires relatifs disponibles sur demande.

La plaque d'identification est fixée sur le moteur électrique du vérin et contient les données suivantes :

A - Fabricant

Aprimatic S.p.A.

Le logotype "Aprimatic" est une marque déposée d'APRIMATIC S.p.A. Imprimé en Italie.

B - Marque de conformité

C - Modèle

D - Type de lubrifiant

E - Tension d'alimentation

F - Puissance absorbée

G - Couple embrayage mécanique

H - Temps de fonctionnement / de pause

L - Degré de protection moteur électrique

Vérifier si le sigle du modèle reporté sur l'emballage correspond bien à celui de la plaque signalétique placée sur le vérin.

Das vorliegende Handbuch beschreibt den elektromechanischen Antrieb EM73-N zum Öffnen und Schließen von Drehflügeltoren, sowie das entsprechende Sonderzubehör.

Das Typenschild befindet sich auf dem Elektromotor des Unterflurzylinders und trägt folgende Daten:

A - Hersteller

Aprimatic S.p.A.

Das Logo "Aprimatic" ist ein eingetragenes Warenzeichen der APRIMATIC S.p.A. Gedruckt in Italien.

B - Konformitätszeichen

C - Modell

D - Schmiermitteltyp

E - Versorgungsspannung

F - Leistungsaufnahme

G - Drehmoment Rutschkupplung

H - Betriebszeit/Pause

L - Schutzart des Elektromotors

Prüfen, ob die Modellbezeichnung auf der Verpackung mit der Bezeichnung auf dem Schild des Unterflurzylinders übereinstimmt.

Este manual tiene por objeto el actuador electromecánico EM73-N y sus relativos accesorios a pedido, para la apertura y cierre de verjas de hojas batientes.

La placa de datos está ubicada en el motor eléctrico del martinete y contiene los siguientes datos:

A - Fabricante

Aprimatic S.p.A.

El logotipo "Aprimatic" es una marca registrada de APRIMATIC S.p.A. Impreso en Italia.

B - Marca de conformidad

C - Modelo

D - Tipo de lubricante

E - Tensión de alimentación

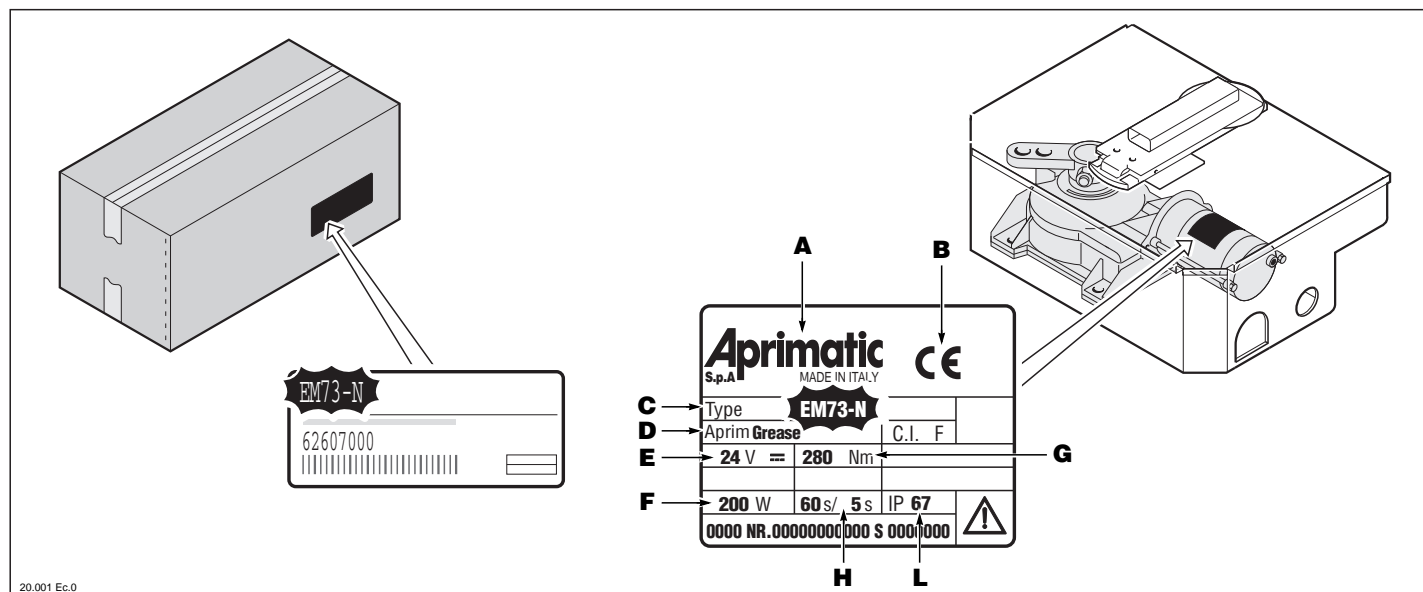
F - Potencia absorbida

G - Par acoplamiento mecánico

H - Tiempo de funcionamiento/espera

L - Grado de protección motor eléctrico

Verifiquen que la sigla del modelo colocada en el empaque coincida con la de la placa de datos que se halla en el martinete.



Considerando le condizioni ambientali in cui l'operatore esperto deve operare per eseguire l'installazione del prodotto e la manutenzione, egli dovrà valutare le opportune misure da adottare al fine di non dare luogo a rischi che possono causare conseguenze gravi in particolare per la salute dell'uomo.

Oltre al danno che un infortunio sul lavoro può causare all'uomo, altri fattori possono incidere negativamente sull'immagine del prodotto, sui costi di esercizio e di intervento.

Di seguito forniamo alcuni suggerimenti sugli obblighi e sui divieti a cui gli operatori dovranno sottostare in modo da limitare i pericoli.

OBBLIGHI

- Obbligo di delimitare opportunamente la zona di intervento per evitare l'accesso di persone estranee.
- Obbligo di smaltimento di materiali e prodotti nocivi nel rispetto delle norme vigenti in materia.
- Obbligo di eseguire gli interventi come indicato dal costruttore del prodotto.
- Obbligo di mantenere la zona circostante l'intervento priva di ostacoli e con pavimento non sdruciolevole.
- Obbligo di usare attrezzature ed utensili di officina in buono stato d'uso. Per l'uso di utensili elettrici considerare l'idoneità della linea di alimentazione.
- Obbligo di indossare le protezioni individuali quando il costruttore lo indica.
- Obbligo di usare solo ricambi originali.

DIVIETI

- Divieto di eseguire gli interventi in un ambiente non sufficientemente illuminato e non idoneo per la salute dell'uomo.
- Divieto di transitare o sostare da parte di estranei nella zona di intervento.
- Divieto di lasciare incustodita la zona di lavoro senza averla opportunamente resa inaccessibile ad estranei.
- Divieto di manomettere o modificare il prodotto originale senza l'autorizzazione scritta del costruttore.
- Divieto di utilizzare il prodotto per usi e impieghi diversi da quelli previsti dal costruttore.
Qualsiasi uso improprio e/o modifiche senza l'autorizzazione scritta, esime il costruttore del prodotto da qualsiasi responsabilità di danni materiali a persone, ambiente, animali domestici e cose.

PERICOLI

- Pericolo di incendio: non effettuare saldature o non usare fiamme libere in presenza di prodotti infiammabili.
- Pericolo di movimenti imprevisti: prima di eseguire gli interventi considerare se sussistono condizioni che necessitano la disattivazione elettrica di dispositivi che potrebbero interagire nelle zone operative.

In view of the environmental conditions in which the expert installer must operate during the installation and maintenance of the product, he must take the appropriate safety measures to avoid any risks that might have serious consequences, in particular as regards health.

Besides the personal injury that may be caused, there are other factors that may have a negative effect on the product image, on running and maintenance costs.

A few examples are given below of the restrictions and requirements that must be observed by the installers to limit the potential dangers.

REQUIREMENTS

- The working area must be appropriately cordoned off to prevent the access of unauthorised persons.
- Noxious materials and products must be disposed of in accordance with the current legal requirements.
- The operations must be carried out as indicated by the product manufacturer.
- The working area must be kept clear of all obstacles and the floor must be non-slip.
- The workshop equipment and tools used must be in good condition. When using electrical tools, make sure that the power supply matches that on the rating plate.
- Personal protection must be worn when indicated by the manufacturer.
- Use only original spare parts.

RESTRICTIONS

- Do not operate in an area without sufficient illumination or that may constitute a health hazard.
- Do not allow unauthorised persons to pass or remain in the working area.
- Do not leave the working area unattended without ensuring that it cannot be accessed unauthorised persons.
- Do not tamper with or modify the original product without the written authorisation of the manufacturer.
- The product must not be used for purposes other than those envisaged by the manufacturer.

In the event of any other improper use and/or modifications made without written authorisation, the manufacturer will not be responsible for damage to persons, environment, domestic animals or objects.

DANGERS

- Fire danger: do not carry out any welding operations and do not use a naked flame in the presence of inflammable products.
- Danger of unforeseen movements: before going ahead with the installation, examine whether it is necessary to deactivate any electrical devices that might suddenly start up in the working area.

En fonction des conditions de l'environnement dans lesquelles l'opérateur spécialisé doit effectuer la pose et l'entretien du produit, celui-ci devra évaluer les mesures appropriées à adopter afin de ne pas donner lieu à des risques qui pourraient avoir des conséquences graves, pour la santé des personnes notamment.

Si un accident de travail peut causer des dommages à la personne, d'autres facteurs peuvent également influencer de façon négative sur l'image du produit, sur les coûts de fonctionnement et d'intervention.

Nous énumérons ci-après certaines obligations et interdictions que les opérateurs doivent respecter dans le but de limiter les dangers.

OBLIGATIONS

- La zone d'intervention doit être délimitée de façon appropriée afin d'en barrer l'accès à toute personne étrangère.
- L'élimination de matières et de produits nocifs doit être effectuée dans le respect des normes en vigueur en la matière.
- Les interventions doivent être effectuées de la façon indiquée par le fabricant du produit.
- La zone environnant l'intervention ne doit présenter ni obstacles ni un sol glissant.
- L'outillage et les outils d'atelier utilisés doivent être en bon état. Dans le cas d'appareillages électriques, vérifier la prédisposition de la ligne d'alimentation.

- Se munir des protections individuelles quand le fabricant le mentionne.
- N'utiliser que des pièces détachées originales.

INTERDICTIONS

- Ne pas effectuer les interventions dans un endroit insuffisamment éclairé et nuisible à la santé des personnes.
- Il est interdit aux personnes étrangères de passer ou de stationner dans la zone d'intervention.
- Ne pas abandonner la zone de travail sans en avoir barré l'accès de façon appropriée aux personnes étrangères.
- Ne pas fausser ou modifier le produit original sans l'autorisation écrite du fabricant.
- Ne pas utiliser le produit à des fins autres que celles prévues par le fabricant.

Le fabricant du produit n'est pas tenu responsable des dommages matériels causés aux personnes, à l'environnement, aux animaux domestiques et aux choses, s'ils sont dus à une mauvaise utilisation et/ou à des modifications du produit sans autorisation écrite.

DANGERS

- Danger d'incendie : ne pas effectuer de soudures ou ne pas utiliser de flammes libres en présence de produits inflammables.
- Danger de manœuvres imprévues : avant d'effectuer les interventions, vérifier si certains dispositifs, qui pourraient interagir dans les zones de travail, doivent être électriquement désactivés.

Unter Berücksichtigung der Umgebung, in der das erfahrene Personal die Installation und Wartung des Produkts vornimmt, muß dieses Personal die entsprechenden Maßnahmen ergreifen, um Gefahren zu vermeiden, die zu schweren Gesundheitsschäden führen könnten.

Zusätzlich zu den Personenschäden durch einen Arbeitsunfall, können sich andere Faktoren negativ auf das Image des Produktes sowie auf die Betriebs- und Arbeitskosten auswirken.

Im folgenden werden einige Gebote und Verbote aufgelistet, die vom Personal zur Einschränkung der Risiken beachtet werden müssen.

GEBOTE

- Der Arbeitsbereich muß entsprechend abgezäunt werden, um den Zugang Unbefugter zu verhindern.
- Schädliches Stoffe und Produkte müssen unter Beachtung der einschlägigen Gesetzesvorschriften entsorgt werden.
- Alle Arbeiten müssen nach den Angaben des Herstellers durchgeführt werden.
- Die Arbeitsbereich muß frei von Hindernissen sein und der Boden muß rutschfest sein.
- Die verwendeten Werkzeuge und Vorrichtungen müssen in einwandfreiem Zustand sein. Bei der Verwendung von Elektrogeräten auf passenden Netzanschluß achten.
- In den vom Hersteller angegebenen Fällen müssen persönliche Schutzausrüstungen verwendet werden.
- Es dürfen nur Originalersatzteile eingesetzt werden.

VERBOTE

- Die Arbeiten dürfen nicht in schwach beleuchteter und gesundheitsschädlicher Umgebung ausgeführt werden.
- Der Durchgang bzw. der Aufenthalt von unbefugten Personen im Arbeitsbereich ist verboten.
- Vor dem Verlassen des Arbeitsbereichs müssen entsprechende Maßnahmen getroffen werden, um den Zugang von Unbefugten zu verhindern.
- Am Originalprodukt dürfen ohne schriftliche Zustimmung des Herstellers keine Änderungen vorgenommen werden.
- Das Produkt darf ausschließlich für den vom Hersteller vorgesehenen Zweck verwendet werden. Der unsachgemäße Gebrauch und/oder Änderungen ohne schriftliche Zustimmung, entbinden den Hersteller von jeglicher Haftung für Schäden an Personen, an der Umwelt, an Haustieren und an Sachen.

GEFAHREN

- Brandgefahr: In der Nähe von brennbarem Material keine Schweißarbeiten durchführen und keine offenen Flammen verwenden.
- Gefahr unvorhergesehener Bewegungen: Vor der Durchführung der Arbeiten sind Vorrichtungen, die eine Gefahr im Arbeitsbereich darstellen könnten, von den Energiequellen zu trennen.

Consideradas las condiciones ambientales en las que se llevarán a efecto las operaciones de instalación y mantenimiento del producto, el operador encargado tendrá que evaluar adecuadamente las medidas a tomar para evitar riesgos que puedan desembocar en graves consecuencias especialmente para la salud de las personas.

Además del daño que un accidente de trabajo conlleva para quien lo sufre, hay otros factores que pueden repercutir negativamente en la imagen del producto y en los costes de funcionamiento e intervención.

A continuación se facilitan algunas sugerencias con respecto a obligaciones y prohibiciones que los operadores deberán respetar para limitar los riesgos.

OBLIGATORIO

- Es obligatorio delimitar adecuadamente la zona en la que se desarrollan las operaciones para evitar el acceso de personas no autorizadas.
- Es obligatorio eliminar los materiales y productos dañinos de conformidad con las normas vigentes sobre el medio ambiente.
- Es obligatorio llevar a efecto las operaciones según las instrucciones del constructor.
- Es obligatorio mantener la zona en la que se desarrollan las operaciones libre de obstáculos y que el pavimento no sea resbaladizo.
- Es obligatorio utilizar equipos y herramientas que estén en buen estado. Antes de utilizar herramientas eléctricas, cabe comprobar la idoneidad de la red de alimentación eléctrica.
- Es obligatorio ponerse el equipo de protección individual en los casos indicados por el constructor.
- Es obligatorio utilizar exclusivamente repuestos originales.

PROHIBIDO

- Está prohibido llevar a efecto las operaciones en un ambiente escasamente iluminado e inadecuado para la salud del personal.
- Está prohibido a las personas no autorizadas transitar o detenerse en la zona en la que se desarrollan las operaciones.
- Está prohibido dejar sin vigilancia la zona de trabajo sin haber tomado las medidas oportunas para impedir el acceso de personas no autorizadas.
- Está prohibido desarreglar o modificar el producto original sin la autorización escrita del constructor.
- Está prohibido utilizar el producto para fines distintos a los previstos por el constructor.

Todo uso impropio y/o modificaciones realizadas sin autorización escrita libera al constructor del producto de toda responsabilidad por daños materiales a personas, ambiente, animales domésticos y objetos.

PELIGROS

- Peligro de incendio: no efectuar soldaduras y no utilizar llamas libres si en la zona hay productos inflamables.
- Peligro de movimientos inesperados: antes de realizar las operaciones, cabe controlar si hay alguna condición por la que sea necesario desconectar eléctricamente aquellos dispositivos que podr'an interesar la zona en la que se desarrollan las operaciones.

I **NOTE**

.....

.....

.....

.....

.....

GB **NOTE**

.....

.....

.....

.....

.....

F **NOTES**

.....

.....

.....

.....

.....

D **HINWEISE**

.....

.....

.....

.....

.....

E **NOTAS**

.....

.....

.....

.....

.....

Questo manuale è relativo all'attuatore APRIMATIC EM 73-N.

- L'attuatore EM 73-N è un sistema elettromeccanico per l'automazione di cancelli ad ante battenti di tipo residenziale e/o di particolare pregio. Esso consente di lasciare inalterata l'estetica del cancello poiché è interamente interrato in corrispondenza della cerniera inferiore.
- L'attuatore EM 73-N è composto da una cassetta autoportante, nella quale trovano alloggio un martinetto elettromeccanico a corrente continua (24 Volt) e un sistema di rinvio che consente di ottenere aperture del cancello a 110°, a 140° e a 180°. Inoltre la sua particolare costruzione consente di completare l'installazione della struttura del cancello e di utilizzarlo da subito in modo manuale.
In un secondo tempo è possibile eseguire il collegamento del comando senza intervenire sulla struttura.
- L'attuatore EM 73-N è stato studiato per movimentare ante fino a 1,8 m (con peso massimo di 400 kg. ciascuna) e costruito in materiali idonei a durare nel tempo in condizioni d'uso estreme.
- L'attuatore EM 73-N è dotato di un sofisticato sistema di rallentamento, che consente un movimento veloce delle ante durante la corsa e un accostamento dolce nelle fasi di

apertura e chiusura, per evitare impatti rumorosi e rimbalzi.

- L'attuatore EM 73-N, essendo irreversibile, garantisce la perfetta tenuta del cancello (fino ad ante di 1,8 m) in chiusura e quindi non necessita di elettroserratura. Se però è installato su cancelli fino a 3,5 m. e con peso di 200 kg. per anta, deve essere provvisto di tale accessorio.
- L'attuatore EM 73-N è provvisto di dispositivo di sgancio da utilizzare in caso di assenza di alimentazione elettrica o in caso di guasto al martinetto.
A richiesta è prevista una serratura con chiave personalizzata, che impedisce l'azionamento del pedale di sgancio dell'anta. La serratura è azionabile sia dall'interno che dall'esterno del cancello.
- L'attuatore EM 73-N, dotato di apparecchiature elettriche per il comando e la sicurezza (se correttamente installata), consente di realizzare un dispositivo (cancello motorizzato) in osservanza alle norme di sicurezza. Tale apparecchiature sono disponibili presso i rivenditori autorizzati Aprimatic che vi consiglieranno la soluzione adatta alle vostre esigenze.

This manual refers to the APRIMATIC EM 73-N operator.

- The EM 73-N operator is an electromechanical system for the automation of residential and/or particularly elegant swing gates. It leaves the appearance of the gate completely unaltered since it is entirely buried underground beneath the lower hinge.
- The EM 73-N operator consists of a self-supporting container, that houses a direct current electromechanical jack (24 Volt) and a drive system that makes it possible to open the gate at angles of 110°, 140° and 180°. Its particular design also makes it possible to complete the installation of the gate structure and to use it immediately in manual mode. Subsequently, it is possible to connect up the operator without altering the structure.
- The EM 73-N operator is designed for moving leaves measuring up to 1.8 m (with a maximum weight of 400 kg each) and built in materials that ensure a long life under extreme conditions.
- The EM 73-N operator has a sophisticated dumping system, that allows the fast movement of the leaf during its stroke and a gentle approach during opening and closing,

to avoid noisy impacts and rebounds.

- The EM 73-N operator, is non-reversible, thus guaranteeing the complete closing of the gate (for leaves up to 1.8 m) and therefore does not require an electric lock. If, however, it is fitted on gates up to 3.5 m wide, and with each leaf weighing 200 kg, this accessory must be fitted.
- The EM 73-N operator is fitted with a release device to be used in the event of a power cut or if there is a problem with the jack. On request, a lock can be provided with a customised key, to block the operation of the leaf release pedal. The lock can be operated from inside and outside the gate.
- The EM 73-N operator, fitted with electric control and safety equipment (if correctly installed), provides a device (power-driven gate) that complies with the safety standards. This equipment is available from authorised Aprimatic dealers who will advise you on the best solution to your requirements.

Ce manuel présente l'actionneur APRIMATIC EM 73-N.

- L'actionneur EM 73 est un système électromécanique pour l'automatisation de portails battants de type résidentiel et/ou haut de gamme. L'actionneur étant entièrement enterré au niveau de la charnière basse, le portail conserve toute son esthétique.
- L'actionneur EM 73-N comprend un boîtier autoporteur dans lequel sont logés un vérin électromécanique à courant continu (24 Volts) et un système de renvoi qui permet d'ouvrir le portail de 110°, 140° ou 180°. En

oultre, de par sa construction spécifique, il complète l'installation du portail et permet son utilisation manuelle sans délai. Le dispositif de commande peut être branché dans un deuxième temps sans devoir intervenir sur la structure.

- L'actionneur EM 73-N a été conçu pour actionner des vantaux de 1,8 m maxi (poids maxi de chaque vantail de 400 kg) et a été réalisé dans des matériaux résistants dans le temps sous un usage intensif.

- L'actionneur EM 73-N est doté d'un système de ralentissement sophistiqué qui permet un mouvement rapide des vantaux pendant la course et une approche en douceur des vantaux, tant en ouverture qu'en fermeture, de façon à empêcher tous bruits et rebonds.
- L'actionneur EM 73-N est irréversible et garantit donc la fermeture parfaite du portail (pour des vantaux de 1,8 m maxi) sans nécessiter une serrure électrique. Dans le cas de portails de 3,5 m maxi et avec des vantaux pesant chacun 200 kg, l'actionneur doit être doté de cet accessoire.
- L'actionneur EM 73-N est pourvu d'un dispositif de déclenchement qui ne doit être utilisé qu'en cas de coupure d'alimentation électrique ou en cas de panne du vérin. Une serrure avec clé personnalisée, qui verrouille la pédale de déclenchement du vantail, peut être fournie sur demande. Cette serrure peut être actionnée tant de l'intérieur du portail que de l'extérieur.
- Etant doté de dispositifs de commande et de sécurité électriques (si bien posé), l'actionneur EM 73-N permet de réaliser un système (portail motorisé) conforme aux normes de sécurité. Ces dispositifs sont disponibles auprès des revendeurs agréés Aprimatic qui vous conseillerons la solution la mieux adaptée à vos exigences.

D

ALLGEMEINE BESCHREIBUNG

Das vorliegende Handbuch betrifft den Antrieb APRIMATIC EM 73-N.

- Beim Antrieb EM 73-N handelt es sich um ein elektromechanisches Öffnungssystem für Drehflügeltore für den Einsatz im Privatwohnbereich bzw. bei besonders wertvollen Toren. Die Schönheit des Tores wird nicht beeinträchtigt, da der Antrieb entsprechend der unteren Torangel vollständig unter Flur eingebaut wird.
- Der Antrieb EM 73-N besteht aus einem freitragenden Gehäuse, in dem ein elektromechanisches Gleichstrom-Wendegetriebe (24 Volt) und ein Hebelwerk, das eine Toröffnung von 110° bis 140° und bis 180° erlaubt, untergebracht sind. Ferner erlaubt die besondere Bauweise dieses Antriebs die Tormontage und die sofortige manuelle Inbetriebnahme. Später kann dann der Anschluß der Steuerung ohne weitere Änderungen an der Torstruktur vorgenommen werden.
- Das Modell EM 73-N wurde für den Antrieb von Torflügeln bis max. 1,8 m (mit max. Torflügelgewicht von jeweils 400 kg) entwickelt und ist aus widerstandsfähigem Material für den Einsatz unter extremen Bedingungen hergestellt.
- Der EM 73-N ist mit einem hochwertigen Bremssystem ausgestattet, das eine schnelle Torflügelbewegung und einen sanften Stop beim Öffnen und beim Schließen erlaubt, und das laute Geräusche und Rückschlag vermeidet.

- Da es sich beim EM 73-N um einen selbsthemmenden Antrieb handelt, ist die Schließstellung des Tors (bis zu einer max. Torflügelbreite von 1,8 m) gesichert, so daß sich der Einbau eines Elektroschlusses erübrigt. Bei der Montage an Toren mit einer Torflügelbreite von bis zu 3,5 m und einem Torflügelgewicht von jeweils 200 kg, ist die Montage eines Elektroschlusses hingegen erforderlich.
- Der Antrieb EM 73-N ist mit einer Notriegelung für den Fall eines Stromausfalls oder eines Defektes des Unterflurantriebs ausgestattet. Auf Anfrage ist ein Schloß mit persönlichem Schlüssel erhältlich, das die Betätigung des Pedals zur Notriegelung des Torflügels verhindert. Das Schloß kann sowohl von außen, als auch von innen betätigt werden.
- Der EM 73-N mit den entsprechenden elektrischen Steuerungs- und Sicherheitsvorrichtungen (falls korrekt installiert) ermöglicht die Bereitstellung einer Anlage (das motorisch angetriebene Tor), die den einschlägigen Sicherheitsvorschriften entspricht. Diese Vorrichtungen sind bei Aprimatic-Vertragshändlern erhältlich, die Ihnen die passende Lösung für Ihre Anforderungen empfehlen werden.

E

DESCRIPCIÓN GENERAL

Este manual se refiere al actuador APRIMATIC EM 73-N.

- El actuador EM 73-N es un sistema electromecánico para la automatización de verjas de hojas batientes de tipo residencial y/o de especial valor. Este actuador no altera la estética de la verja ya que está completamente soterrado y en correspondencia con la bisagra inferior.
- El actuador EM 73-N está compuesto por una caja autoportante, en la cual se alojan un martinete electromecánico de corriente continua (24 Volt) y un sistema de reenvío que permite aperturas de la verja de 110°, 140° y 180°. Asimismo, su especial construcción permite completar la instalación de la estructura de la verja y utilizarla inmediatamente en manual. Sucesivamente se puede efectuar la conexión del mando sin tener que intervenir en la estructura.
- El actuador EM 73-N ha sido estudiado para mover hojas de hasta 1,8 m (con 400 kg. de peso máximo cada una) y se ha fabricado utilizando materiales idóneos para durar en el tiempo en condiciones de uso extremas.
- El actuador EM 73-N está dotado de un sofisticado sistema de freno que permite un movimiento veloz de las hojas durante la carrera y un acercamiento suave en las fases de apertura y cierre, a fin de evitar impactos ruidosos y rebotes.

- El actuador EM 73-N, al ser irreversible, garantiza el perfecto cierre de la verja (hojas de hasta 1,8 m), por lo que no necesita electrocierre. Sólo si se instala en verjas de hasta 3,5 m. y con peso de 200 kg. cada hoja, debe estar provisto de dicho accesorio.
- El actuador EM 73-N está provisto de dispositivo de desenganche que debe utilizarse en caso de interrupciones de corriente o en caso de avería del martinete. A pedido está disponible un cerrojo con llave personalizada, que impide el accionamiento del pedal de desenganche de la hoja. El cerrojo puede accionarse tanto desde el interior como desde el exterior de la verja.
- El actuador EM 73-N, dotado de aparatos eléctricos para el mando y la seguridad (si está correctamente instalada), permite realizar un dispositivo (verja motorizada) en cumplimiento con las normas de seguridad. Dichos aparatos están disponibles en los revendedores autorizados Aprimatic, que les aconsejarán la solución más adecuada a sus exigencias.

I**DATI TECNICI**

Alimentazione.....24 Volt DC
 Potenza assorbita200 W
 Angolo apertura anta:
 standard110°
 variante 1140°
 variante 2180°

Larghezza massima anta.....1800 mm
 Peso massimo anta400 kg
 Tempo di apertura (110°).....20 sec.
 Temperatura di funzionamento.....-20°/+70° C

GB**TECHNICAL DATA**

Power supply.....24 Volt DC
 Absorbed power200 W
 Leaf opening angle:
 standard110°
 variation 1140°
 variation 2180°

Maximum leaf width1800 mm
 Maximum leaf weight400 kg
 Opening time (110°).....20 sec.
 Working temperature-20°/+70° C

F**CARACTERISTIQUES TECHNIQUES**

Alimentation24 Volts cc
 Puissance absorbée.....200 W
 Angle d'ouverture du vantail :
 standard110°
 variante 1140°
 variante 2180°

Largeur maxi du vantail1800 mm
 Poids maxi du vantail.....400 kg
 Temps d'ouverture (110°).....20 s
 Température de fonctionnement.....-20°/+70°

D**TECHNISCHE DATEN**

Versorgungsspannung24 Volt DC
 Leistungsaufnahme200 W
 Öffnungswinkel des Torflügels:
 Standard.....110°
 Variante 1140°
 Variante 2180°

Max. Torflügelbreite1800 mm
 Max. Torflügelgewicht400 kg
 Öffnungszeit (110°).....20 sec.
 Betriebstemperatur-20°/+70° C

E**DATOS TÉCNICOS**

Alimentación.....24 Volt DC
 Potencia absorbida200 W
 Ángulo de apertura de la hoja:
 estándar110°
 variante 1140°
 variante 2180°

Anchura máxima de la hoja1800 mm.
 Peso máximo de la hoja400 kg.
 Tiempo de apertura (110°).....20 seg.
 Temperatura de funcionamiento.....-20°/+70° C

I**PRINCIPI DI BASE PER IL MONTAGGIO**

- L'attuatore deve essere posizionato sotto il cancello in modo tale che l'asse di rotazione, della leva da applicare all'anta, coincida con l'asse di rotazione dell'anta stessa.
- L'asse di rotazione dell'attuatore deve essere verticale (a piombo).
- L'attuatore ha la stessa funzione del cardine inferiore dell'anta. A tale scopo, per limitare gli attriti durante la rotazione, devono essere rimossi tutti i cardini escluso quello superiore.

GB**BASIC FITTING INSTRUCTIONS**

- The operator must be positioned below the gate so that the rotating axis, of the lever to be applied to the leaf, coincides with the rotating axis of the leaf.
- The operator rotating axis must be vertical (use a lead plumb-line).
- The operator has the same function as the lower pintle of the leaf. For this reason, to limit any friction during rotation, all the pintles except for the top one must be removed.

F**PRINCIPES DE BASE POUR LA POSE**

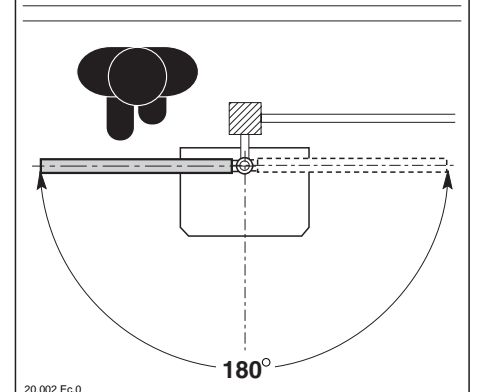
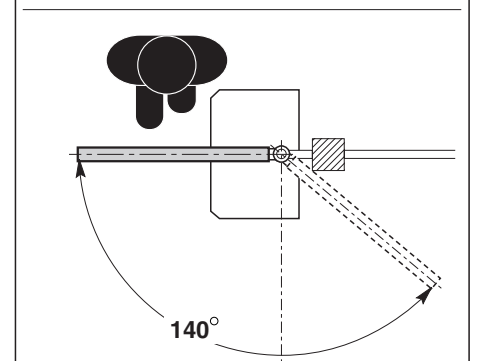
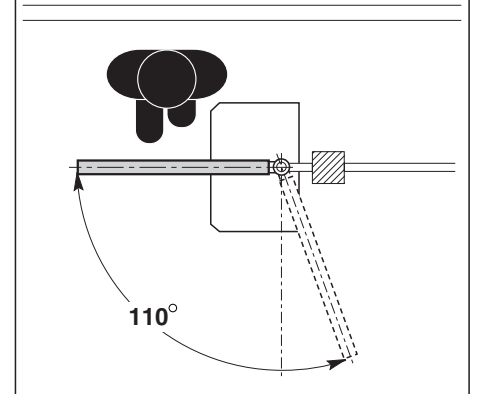
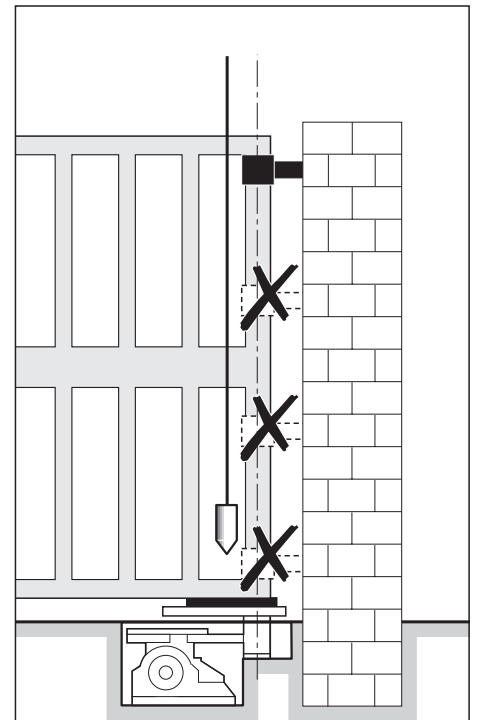
- L'actionneur doit être placé sous le portail de façon à ce que l'axe de pivotement du levier à appliquer au vantail coïncide avec l'axe de pivotement du vantail lui-même.
- L'axe de pivotement de l'actionneur doit être vertical (d'aplomb).
- L'actionneur a la même fonction que le gond bas du vantail : pour limiter les frottements pendant le pivotement, tous les gonds doivent donc être enlevés à l'exception du gond haut.

D**VORAUSSETZUNGEN FÜR DIE MONTAGE**

- Der Antrieb muß so unter dem Tor angebracht werden, daß die Drehachse des Hebels, der am Tor befestigt wird, mit der Drehachse des Torflügels übereinstimmt.
- Die Drehachse des Antriebs muß senkrecht sein (lotrecht).
- Der Antrieb hat dieselbe Funktion wie der untere Angelzapfen des Torflügels. Zur Verringerung der Reibung während der Drehung müssen zu diesem Zweck alle Angelzapfen, mit Ausnahme des oberen, entfernt werden.

E**PRINCIPIOS BÁSICOS PARA EL MONTAJE**

- El actuador debe ser posicionado bajo la verja de modo tal que el eje de rotación de la leva que debe aplicarse a la hoja, coincida con el eje de rotación de la misma hoja.
- El eje de rotación del actuador debe ser vertical (a plomo).
- El actuador tiene la misma función que el gozne inferior de la hoja. A tal fin, para eliminar los roces durante la rotación, deben quitarse todos los goznes excluido el superior.



20.002 Ec.0

- A** - Lampeggiatore (posizionare in un punto ben visibile da entrambi i lati del transito)
- B** - Fotocellula di sicurezza
- C** - Dispositivo di comando manuale a chiave (magnetica, digitale, combinatore a tastiera, meccanica, ecc.)
- D** - Apparecchiatura di comando Aprimatic S.p.A in contenitore stagno (posizionare, possibilmente al riparo da agenti atmosferici)
- E** - Radio ricevente telecomando (possibilità di inserimento all'interno del lampeggiatore)
- F** - Condotta per cavo di alimentazione proveniente dalla apparecchiatura elettronica

- G** - Antenna
- H** - Attuatore elettromeccanico EM73-N incassato ai piedi dei pilastri
- L** - Scatola di derivazione stagna (IP 65) per collegamento dei cavi provenienti dall'apparecchiatura elettronica ai vari componenti installati
- M** - Arresto meccanico in apertura e chiusura
- N** - Messa a terra delle strutture metalliche
- P** - Elettroserratura



LEGGERE ATTENTAMENTE: per questi e ulteriori accessori, consultare il listino Aprimatic.

- A** - Flashing beacon (position in a point that is clearly visible from both sides of the gate)
- B** - Safety photocell
- C** - Manual key command device (magnetic, digital, keypad, mechanical, etc.)
- D** - Control device Aprimatic S.p.A in water-proof container (install, if possible, in a sheltered position)
- E** - Remote control radioreceiver (can be fitted inside the beacon)
- F** - Cableway for power supply cable coming from the electronic control unit

- G** - Antenna
- H** - EM73-N electromechanical operator flush-mounted at the foot of the pillars
- L** - Water-proof junction box (IP 65) for connection of cables from the electronic control unit to the various components installed
- M** - Mechanical stop when open and closed
- N** - Earthing of the metal structures
- P** - Electric lock



READ CAREFULLY: for these and other accessories, refer to the Aprimatic price list.

- A** - Lampe clignotante (doit être visible de chaque côté du passage)
- B** - Cellule photoélectrique de sécurité
- C** - Dispositif de commande manuel à clé (magnétique, numérique, clavier à code, mécanique, etc.)
- D** - Dispositif de commande Aprimatic S.p.A dans un boîtier étanche (le placer si possible à l'abri des agents atmosphériques)
- E** - Radiorécepteur télécommande (introduction possible à l'intérieur de la lampe clignotante)
- F** - Chemin de câbles pour le cordon d'alimentation qui arrive du dispositif électronique

- G** - Antenne
- H** - Actionneur électromécanique EM73-N encastré aux pieds des piliers
- L** - Boîte de dérivation étanche (IP 65) pour le branchement des câbles arrivant du dispositif électronique sur les différents éléments installés
- M** - Butoirs mécanique en ouverture et en fermeture
- N** - Mise à la terre des structures métalliques
- P** - Serrure électrique



LIRE ATTENTIVEMENT: pour les accessoires ci-dessus et les accessoires supplémentaires, se reporter au catalogue des prix Aprimatic.

- A - Blinkleuchte (an gut sichtbarer Stelle auf beiden Seiten der Durchfahrt anzubringen)
- B - Sicherheitslichtschranke
- C - Manuelle Betätigungsverrichtung mit Schlüssel (Magnetkarte, digitaler Schlüssel, Tastenkombinator, Schlüssel, usw.)
- D - Steuerung Aprimatic S.p.A in dichtem Gehäuse (möglichst an witterungsgeschützter Stelle montieren)
- E - Funkempfänger (Einbau in das Blinkleuchtengehäuse möglich)
- F - Kabelkanal für Versorgungskabel von der Steuerung

- G - Antenne
- H - Elektromechanischer Antrieb EM73-N für den Einbau unter den Pfosten
- L - Dichter Verteilerkasten (IP 65) für den Anschluß der Kabel von der Steuerung zu den verschiedenen installierten Komponenten
- M - Mechanischer Anschlag in Öffnungs- und Schließstellung
- N - Erdung der Metallteile
- P - Elektroschloß



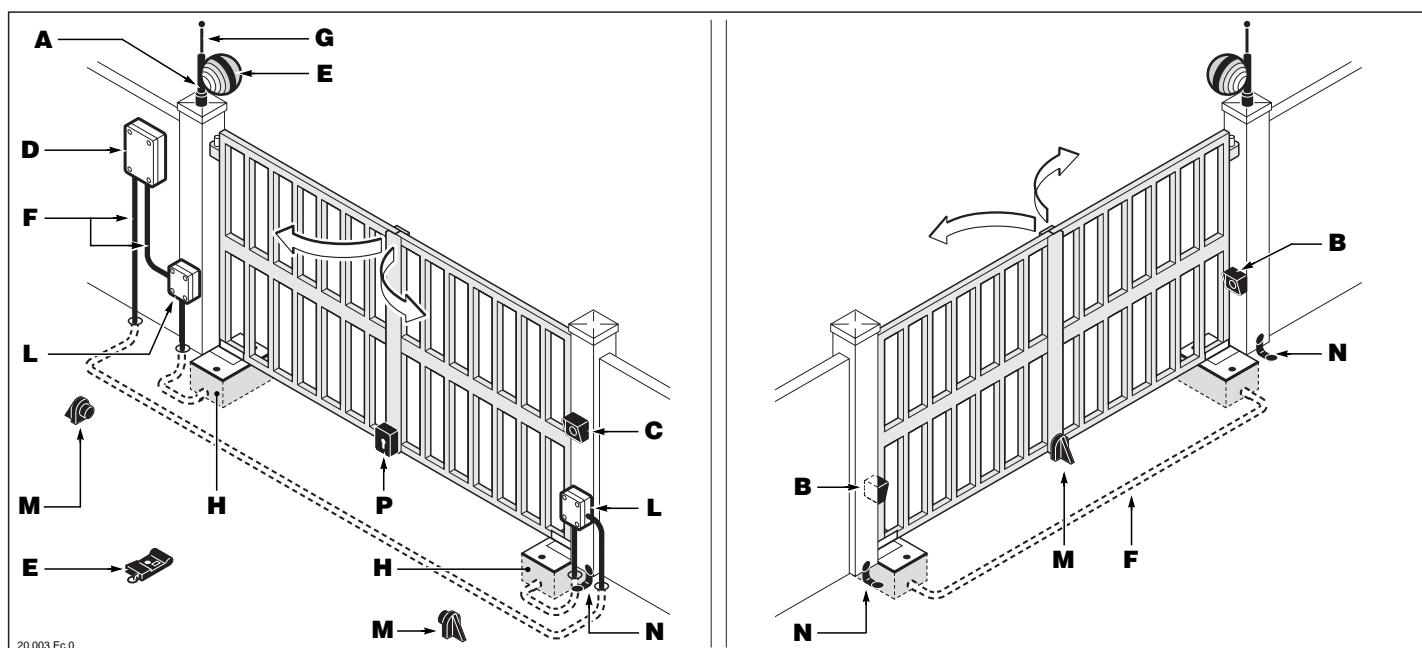
AUFMERKSAM DURCHLESEN: Hinsichtlich des genannten und des weiteren Zubehörs in der Aprimatic-Preisliste nachschlagen.

- A - Luz intermitente (posicionenla en un punto bien visible desde ambos lados de tránsito)
- B - Fococélula de seguridad
- C - Dispositivo de mando manual con llave (magnética, digital, combinador con teclado, mecánica, etc.)
- D - Aparato de mando Aprimatic S.p.A por microprocesador en contenedor hermético (debe posicionarse, posiblemente, en un lugar protegido de los agentes atmosféricos)
- E - Receptor de radio mando a distancia (puede instalarse dentro de la luz intermitente)
- F - Conducto para cable de alimentación proveniente del equipo electrónico

- G - Antena
- H - Actuador electromecánico EM73-N encajado en las bases de los pilares
- L - Caja de desviación hermética (IP 65) para la conexión de los cables provenientes del equipo electrónico con los diferentes componentes instalados
- M - Tope mecánico en apertura y cierre
- N - Puesta a tierra de las estructuras metálicas
- P - Electrocierra



LEER CON ATENCIÓN: para estos y otros accesorios, consulten el listín Aprimatic.



20.003 Ec.0

Il prodotto viene fornito opportunamente imballato. Il modello base (per apertura fino a 110°) è così composto:

- A** - EM 73-N - Martinetto elettromeccanico
Codice 62607000
- B** - CIA 173 - Cassetta interrata autoportante
Codice 660320000014

A richiesta viene fornito dei seguenti accessori:

- C** - Variante per apertura fino a 140° (pag.34-35)
Codice 6640000040001

- D** - Variante per apertura fino a 180° (pag.36-37)
Codice 6640000040002
- E** - Serratura di blocco del dispositivo di sgancio
Codice 6605800010009
- F** - Profilo a C da saldare all'anta
Codice 6601700000007
- G** - Dispositivo di rallentamento (pag.38)
Codice 62608000

The product is supplied in an appropriate packaging. The base model (for opening leaves up to 110°) consists of:

- A** - EM 73-N - Electromechanical jack
Codice 62607000
- B** - CIA 173 - Self-supporting underground container
Code 6603200000014

On request, the following accessories can be supplied:

- C** - Variation for opening angle up to 140° (pages.34-35)
Code 6640000040001

- D** - Variation for opening angle up to 180° (pages.36-37)
Code 6640000040002
- E** - Lock for release device
Code 6605800010009
- F** - C profile to be welded to the leaf
Code 6601700000007
- G** - Slowdown device (pages.38)
Code 62608000

Le produit est fourni dans un emballage approprié. Le modèle de base (pour une ouverture de 110°) comprend :

- A** - EM 73-N - Un vérin électromécanique
Code 62607000
- B** - CIA 173 - Un boîtier enterré autoporteur
Code 6603200000014

Les accessoires suivants sont disponibles sur demande :

- C** - Variante pour ouverture jusqu'à 140° (pages.34-35)
Code 6640000040001

- D** - Variante pour ouverture jusqu'à 180° (pages.36-37)
Code 6640000040002
- E** - Serrure de verrouillage du dispositif de déclenchement
Code 6605800010009
- F** - Profilé en C à souder sur le vantail
Code 6601700000007
- G** - Dispositif de ralentissement (pages.38)
Code 62608000

Das Produkt wird in angemessener Verpackung geliefert. Das Standardmodell (für einen Öffnungswinkel bis 110°) besteht aus folgenden Bestandteilen:

- A** - EM 73-N - Elektromechanischer Unterflurantrieb
Code 62607000
- B** - CIA 173 - Freitragendes Unterflurgehäuse
Code..... 6603200000014

Auf Anfrage ist folgendes Zubehör lieferbar:

- C** - Variante für einen Öffnungswinkel bis 140° (S.34-35)
Code..... 6640000040001

- D** - Variante für einen Öffnungswinkel bis 180° (S.36-37)
Code6640000040002
- E** - Schloß für die Notentriegelungsvorrichtung
Code6605800010009
- F** - C - Profil zum Schweißen an den Torflügel
Code 6601700000007
- G** -Verlangsamungsvorrichtung (S.38)
Code 62608000

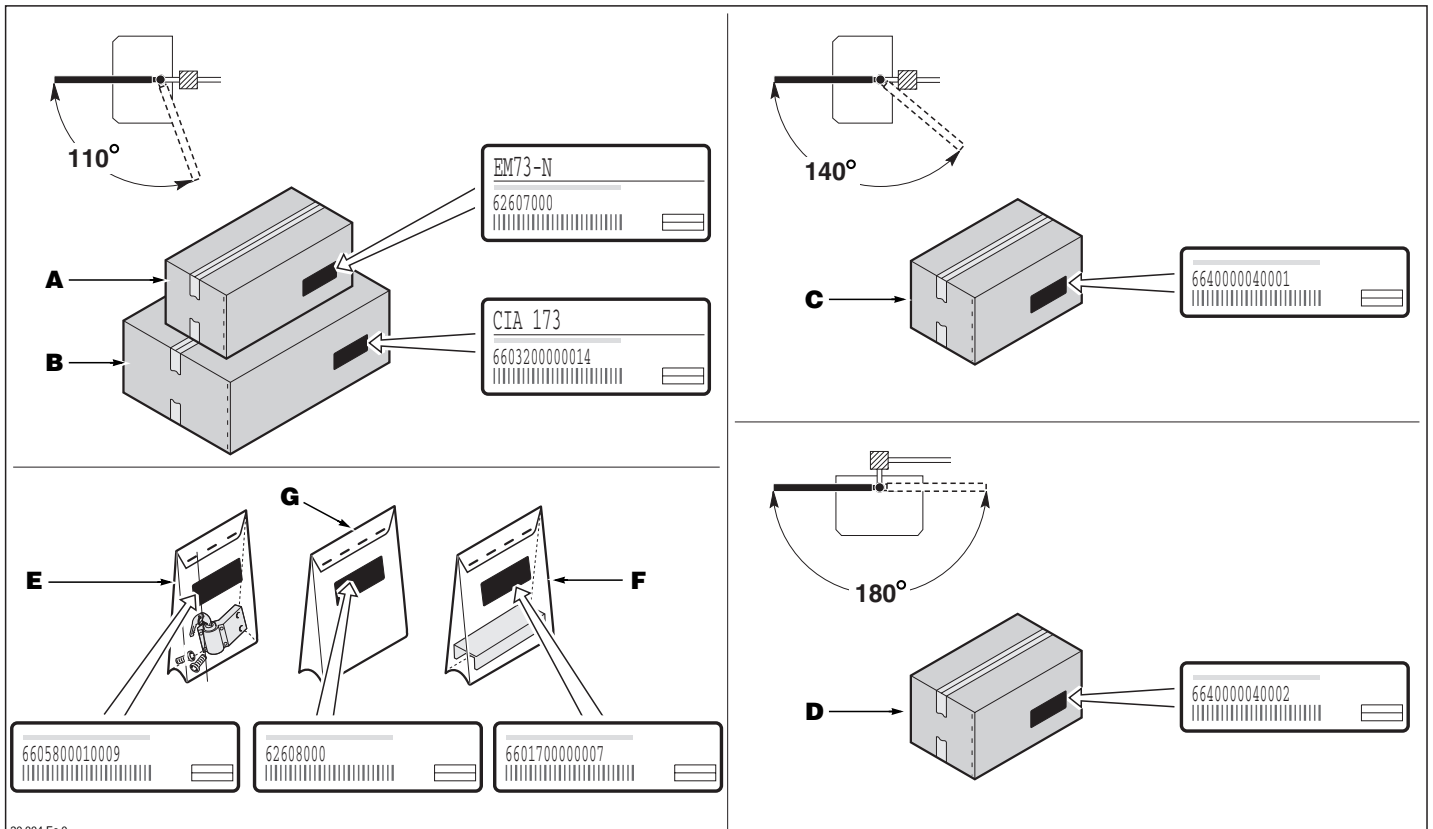
El producto se entrega adecuadamente embalado. El modelo base (para apertura hasta 110°) está compuesto del siguiente modo:

- A** - EM 73-N - Martinete electromecánico
Código..... 62607000
- B** - CIA 173 - Caja soterrada autoportante
Código..... 6603200000014

A pedido se entrega con los siguientes accesorios:

- C** - Variante para apertura hasta 140° (pàg.34-35)
Código..... 6640000040001

- D** - Variante para apertura hasta 180° (pàg.36-37)
Código6640000040002
- E** - Cerrojo de bloqueo del dispositivo de desenganche
Código 6605800010009
- F** - Perfil en C para soldar a la hoja
Código6601700000007
- G** -Dispositivo de desaceleracion (pàg.38)
Código..... 62608000



20.004 Ec.0

Verificare la presenza e l'integrità di tutti i componenti elencati nella seguente tabella.

EM 73-N - Martinetto elettromeccanico

- A - N° 1 martinetto + rondella + dado
B - N° 1 microinterruttore + anello camme

CIA 173 - Cassetta interrata autoportante

- C - N° 1 cassetta + coperchio + rondella + vite
D - N° 1 ralla
E - N° 1 boccia
F - N° 1 staffa motrice
G - N° 1 boccia + molla + perno
H - N° 1 piastra di accoppiamento
L - N° 1 biella

Variante per apertura fino a 140°

- M - N° 1 boccia
N - N° 1 biella

Variante per apertura fino a 180°

- P - N° 1 boccia motrice + spina
Q - N° 1 boccia condotta
R - N° 1 catena + giunzione
S - N° 1 tendicatena

Accessori a richiesta

- T - N° 1 serratura + vite + chiave
U - N° 1 profilo a C

Check the presence and the integrity of all the components listed in the table below.

EM 73-N - Electromechanical jack

- A - N° 1 jack + washer + nut
B - N° 1 microswitch + cam ring

CIA 173 - Self-supporting underground container

- C - N° 1 container + lid + washer + screw
D - N° 1 slew ring
E - N° 1 bushing
F - N° 1 power-driven bracket
G - N° 1 bushing + spring + pin
H - N° 1 coupling plate
L - N° 1 connecting rod

Variation for opening angle up to 140°

- M - N° 1 bushing
N - N° 1 connecting rod

Variation for opening angle up to 180°

- P - N° 1 drive bushing + pin
Q - N° 1 driven bushing
R - N° 1 chain + coupling
S - N° 1 chain-stretcher

Accessories available on request

- T - N° 1 lock + screw + key
U - N° 1 C profile

Vérifier si toutes les pièces énumérés dans la table ci-après sont bien présentes. Vérifier également leur état.

EM 73-N - Vérin électromécanique

- A - 1 vérin + rondelle + écrou
B - 1 micro-interrupteur + anneau came

CIA 173 - Boîtier enterré autoporteur

- C - 1 boîtier + couvercle + rondelle + vis
D - 1 plaque tournante
E - 1 douille
F - 1 patte menante
G - 1 douille + ressort + pivot
H - 1 plaque d'accouplement
L - 1 bielle

Variante pour ouverture jusqu'à 140°

- M - 1 douille
N - 1 bielle

Variante pour ouverture jusqu'à 180°

- P - 1 douille menante + goupille
Q - 1 douille menée
R - 1 chaîne + jonction
S - 1 tendeur de chaîne

Accessoires disponibles sur demande

- T - 1 serrure + vis + clé
U - 1 profilé en C

Prüfen, ob alle im folgenden aufgelisteten Bestandteile vorhanden und in einwandfreiem Zustand sind.

EM 73-N - Elektromechanischer Unterflurantrieb

A - 1 Antrieb + Unterlegscheibe + Mutter

B - 1 Mikroschalter +nockenring

CIA 173 - Freitragendes Unterflurgehäuse

C - 1 Gehäuse + Deckel + Unterlegscheibe + Schraube

D - 1 Drehplatte

E - 1 Buchse

F - 1 Antriebsbügel

G - 1 Buchse + Feder + Stift

H - 1 Anbauplatte

L - 1 Pleuelstange

Variante für Öffnungswinkel bis 140°

M - 1 Buchse

N - 1 Pleuelstange

Variante für Öffnungswinkel bis 180°

P - 1 treibende Buchse + Stift

Q - 1 angetriebene Buchse

R - 1 Kette + Kettenschloß

S - 1 Kettenspanner

Zubehör auf Anfrage

T - 1 Schloß + Schraube + Schlüssel

U - 1 C-Profil

Verifiquen que el embalaje contenga íntegros todos los componentes enumerados en la siguiente lista.

EM 73-N - Martinete electromecánico

A - N° 1 martinete + arandela + tuerca

B - N° 1 microinterruptor + anillo leva

CIA 173 - Caja soterrada autoportante

C - N° 1 caja + tapa + arandela + tornillo

D - N° 1 rangua

E - N° 1 casquillo

F - N° 1 abrazadera motriz

G - N° 1 casquillo + muelle + perno

H - N° 1 placa de acoplamiento

L - N° 1 biela

Variante para apertura hasta 140°

M - N° 1 casquillo

N - N° 1 biela

Variante para apertura hasta a 180°

P - N° 1 casquillo motriz + clavija

Q - N° 1 casquillo conducido

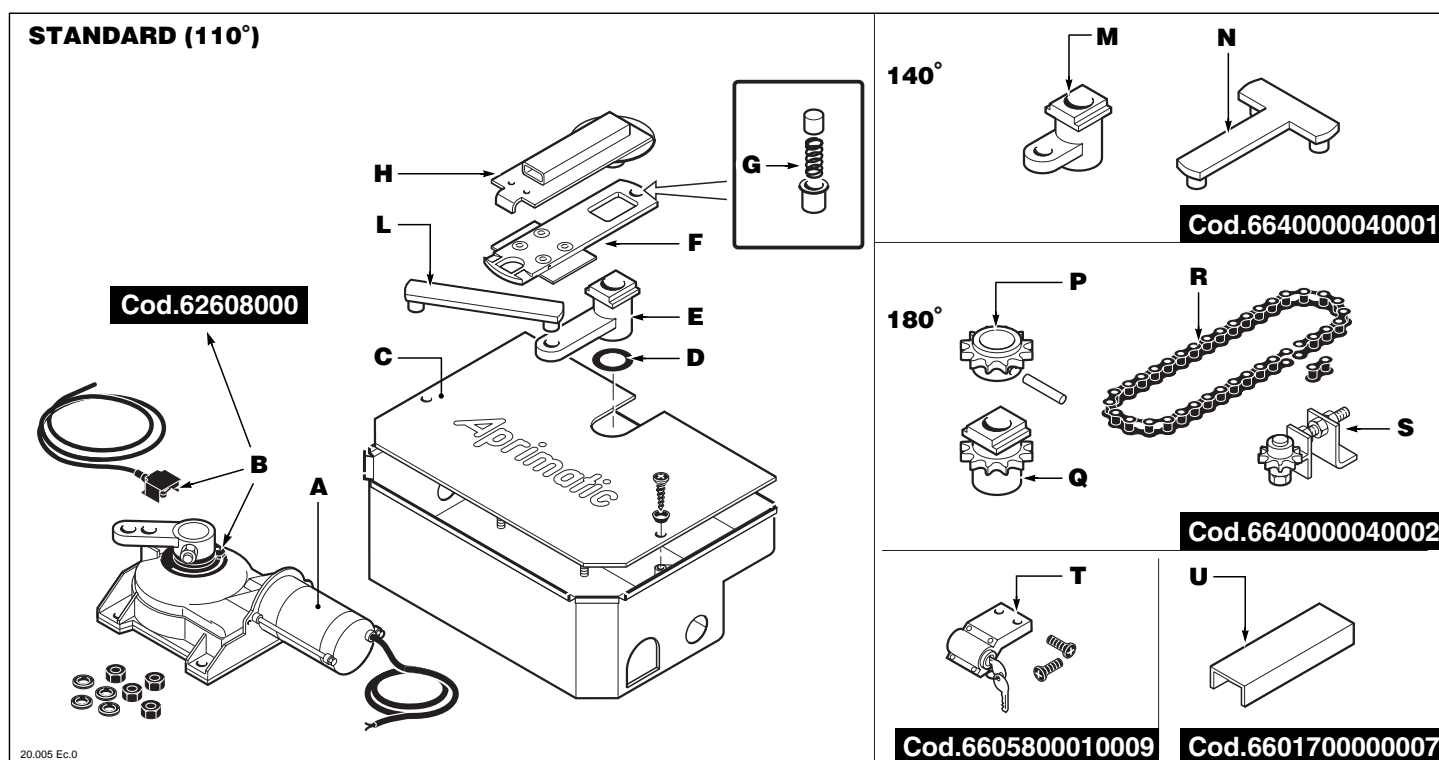
R - N° 1 cadena + acoplamiento

S - N° 1 tensor de cadena

Accesorios a pedido

T - N° 1 cerrojo + tornillo + llave

U - N° 1 perfil en C



I**ATTREZZATURA NECESSARIA**

Per eseguire il montaggio dell'attuatore, è necessaria la seguente attrezzatura.

- | | |
|--|---|
| A - Trapano elettrico | H - Spazzola metallica |
| B - Punte da trapano | L - Vernice antiruggine + pennello |
| C - Saldatrice elettrica + elettrodi | M - Tasselli ad espansione |
| D - Livella a bolla (tridimensionale) | N - Serie cacciaviti a stella |
| E - Filo a piombo | P - Serie chiavi combinate |
| F - Dinamometro | Q - Serie chiavi esagonali maschio |
| G - Grasso tipo grafitato + pennello | R - Martello |

GB**EQUIPMENT REQUIRED**

The following equipment is necessary to fit the operator.

- | | |
|---|--|
| A - Electric drill | H - Metal brush |
| B - Drill bits | L - Rust-proof pain + brush |
| C - Electric welder + electrodes | M - Expansion bolts |
| D - Spirit level (three-dimensional) | N - Set of Phillips screw drivers |
| E - Plumb-line | P - Set of spanners |
| F - Dynamometer | Q - Set of Allen keys |
| G - Graphite type grease + brush | R - Hammer |

F**EQUIPEMENT NECESSAIRE**

La pose de l'actionneur nécessite l'équipement suivant :

- | | |
|---|---|
| A - Perceuse électrique | H - Brosse métallique |
| B - Mèches | L - Vernis antirouille + pinceau |
| C - Soudeuse électrique + électrodes | M - Chevilles à expansion |
| D - Niveau à bulle (tridimensionnel) | N - 1 jeu de tournevis cruciformes |
| E - Fil à plomb | P - 1 jeu de clés mixtes |
| F - Dynamomètre | Q - 1 jeu de clés mâles à 6 pans |
| G - Graisse de type graphité + pinceau | R - 1 marteau |

D**BENÖTIGTES WERKZEUG**

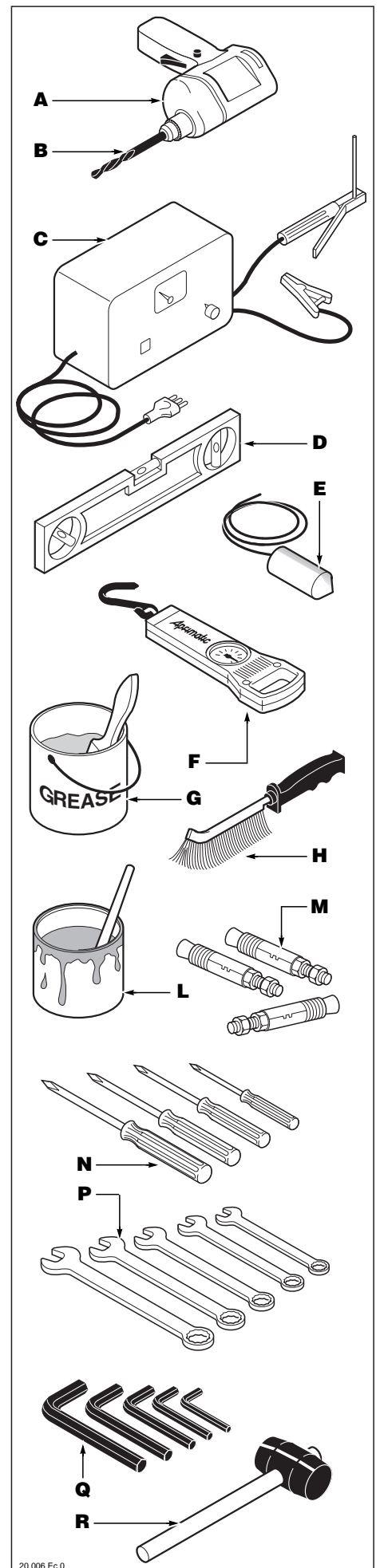
Für die Antriebsmontage ist folgendes Werkzeug erforderlich:

- | | |
|---|---|
| A - Elektrische Bohrmaschine | H - Drahtbürste |
| B - Bohrer | L - Rostschutzlack + Pinsel |
| C - Elektrische Schweißmaschine
+ Schweißelektroden | M - Spreizdübel |
| D - Wasserwaage (3D) | N - Kreuzschlüssel-Set |
| E - Senklot | P - Kombi-Schlüssel-Set |
| F - Dynamometer | Q - Sechskant-Stiftschlüssel-Set |
| G - Graphitfett + Pinsel | R - Hammer |

E**EQUIPO NECESARIO**

Para efectuar el montaje del actuador, es necesario el siguiente equipo.

- | | |
|--|--|
| A - Taladro eléctrico | L - Barniz anticorrosivo + pincel |
| B - Brocas de taladro | M - Tornillos de expansión |
| C - Soldador eléctrico + electrodos | N - Serie de destornilladores de estrella |
| D - Nivel de burbuja (tridimensional) | P - Serie de llaves combinadas |
| E - Hilo de plomada | Q - Serie de llaves hexagonales macho |
| F - Dinamómetro | R - Martillo |
| G - Grasa tipo grafitada + pincel | |
| H - Cepillo metálico | |



20.006 Ec.0

I **NOTE**

.....

.....

.....

.....

.....

GB **NOTE**

.....

.....

.....

.....

.....

F **NOTES**

.....

.....

.....

.....

.....

D **HINWEISE**

.....

.....

.....

.....

.....

E **NOTAS**

.....

.....

.....

.....

.....

Prima di eseguire il lavoro di installazione occorre controllare che la struttura del cancello rispetti i seguenti requisiti:

- La costruzione meccanica deve essere robusta e rigida. Il pilastro e le cerniere devono essere stabili.
- Le cerniere devono essere prive di giochi o attriti ed adeguate al peso dell'anta.
- Fra l'asse di rotazione dell'anta ed il pilastro ci deve essere almeno, una distanza di 70 mm.
- le ante devono essere a piombo (perfettamente ferme in qualsiasi punto della rotazione)
- Le ante chiuse devono combaciare uniformemente per tutta l'altezza senza intoppi.

- Gli arresti a terra delle ante, sia in apertura che in chiusura, devono essere posizionati prima di installare l'attuatore, in modo da non superare mai l'angolo di lavoro utile.
- Lo sforzo di apertura e di chiusura (misurato in punta d'anta) non deve essere maggiore di 150 N (~15 kg).



PERICOLO - ATTENZIONE: nel caso si rilevino anomalie occorre procedere al ripristino delle buone condizioni di funzionamento del cancello prima di procedere all'installazione; è bene tenere presente che ogni anomalia geometrica o strutturale del cancello potrebbe causare, nel tempo, pericolosi sovraccarichi sull'attuatore.

Before starting the installation, check that the gate structure meets the following requirements:

- The mechanical structure must be tough and rigid. The pillar and the hinges must be stable.
- The hinges must be free of play or friction and adequate for the weight of the gate.
- There must be a distance of at least 70 mm between the leaf rotation axis and the pillar.
- The leaves must be vertical (perfectly still at whatever rotation point)
- The closed leaves must meet evenly for their entire height without any jamming.

- The leaf ground stops, when opened and closed, must be positioned before installing the operator, so that the leaf never exceeds the working angle.
- The opening and closing force (measured at the tip of the leaf) must not be greater than 150 N (~15 kg).



DANGER - WARNING: if any problem is found with the gate, this must be eliminated before installing the operator; it must be remembered that any geometric or structural problem with the gate could, in time, cause dangerous overloads on the operator.

Vérifier avant la pose si la structure du portail présente bien les caractéristiques suivantes :

- La construction mécanique doit être robuste et rigide. Le pilier et les charnières doivent être stables.
- Les charnières ne doivent présenter ni jeu ni frottements et doivent être adaptées au poids du vantail.
- Une distance de 70 mm au moins doit séparer l'axe de pivotement du vantail et le pilier.
- Les vantaux doivent être d'aplomb (parfaitement stables en n'importe quel point du pivotement)
- Les vantaux fermés doivent coïncider parfaitement et uniformément sur toute la hauteur, sans obstacles.

- Les butoirs au sol des vantaux, tant en ouverture qu'en fermeture, doivent être positionnés avant la pose de l'actionneur de façon à ce que l'angle de travail utile ne soit jamais dépassé.
- L'effort d'ouverture et de fermeture (mesuré à l'extrémité du vantail) ne doit pas être supérieur à 150 N (~15 kg).



DANGER - ATTENTION: si des défauts sont relevés, il faut rétablir les bonnes conditions de fonctionnement du portail avant de poser l'actionneur. Ne pas oublier que tout défaut de géométrie ou de structure du portail pourrait provoquer avec le temps des surcharges au niveau de l'actionneur.

Vor der Montage des Antriebs muß überprüft werden, ob das Tor folgende Voraussetzungen erfüllt:

- Die Tormechanik muß robust und starr sein. Pfosten und Scharniere müssen stabil sein.
- Die Scharniere dürfen weder Spiel haben, noch schwergängig sein und müssen dem Torflügelgewicht angepaßt sein.
- Zwischen Torflügeldrehachse und Pfosten muß ein Mindestabstand von 70 mm bestehen.
- Die Torflügel müssen lotrecht sein (in jeder Stellung stillstehen)
- Die geschlossenen Torflügel müssen auf der gesamten Höhe gleichmäßig abschließen und dürfen keine Unregelmäßigkeiten aufweisen.

- Die Bodenanschlüge der Torflügel müssen, sowohl in Öffnungs- als auch in Schließstellung, vor der Montage des Antriebs angebracht werden, so daß der Arbeitswinkel nie überschritten wird.
- Die Öffnungs- und Schließkraft (an der Torflügelkante gemessen) darf 150 N (~15 kg) nicht überschreiten.



GEFAHR - VORSICHT: Sollten Mängel am Tor festgestellt werden, müssen diese vor der Montage des Antriebs beseitigt werden; es ist zu beachten, daß geometrische oder strukturelle Mängel am Tor im Laufe der Zeit zu gefährlicher Überbelastung des Antriebs führen könnten.

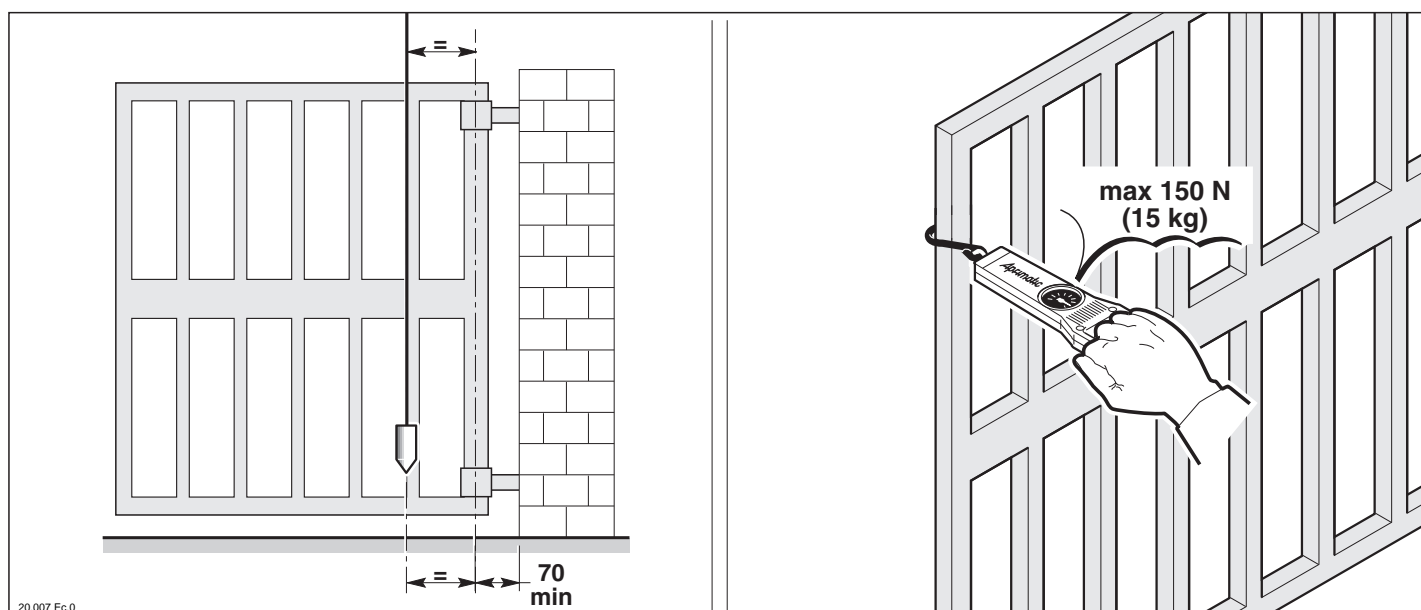
Antes de efectuar la instalación, hay que controlar que la estructura de la verja respete los siguientes requisitos:

- La construcción mecánica debe ser robusta y rígida. El pilar y las bisagras deben ser estables.
- Las bisagras no deben presentar juegos o roces y deben ser adecuadas al peso de la hoja.
- Entre el eje de rotación de la hoja y el pilar debe haber una distancia de por lo menos 70 mm.
- Las hojas deben ser a plomo (perfectamente fijadas en todos los puntos de rotación)
- Las hojas cerradas deben encajar uniformemente por toda su altura sin obstáculos.

- Los topes en el suelo de las hojas, tanto en fase de apertura como de cierre, deben estar posicionados antes de instalar el actuador, de modo tal que no se supere nunca el ángulo de trabajo útil.
- El esfuerzo de apertura y de cierre (medido en el extremo de la hoja) no debe superar 150 N (~15 kg.).



PELIGRO - ATENCIÓN: si se detectan anomalías hay que restablecer las buenas condiciones de funcionamiento de la verja antes de proceder a la instalación; hay que tener presente que toda anomalía geométrica o estructural de la verja podría causar, en el tiempo, peligrosas sobrecargas en el actuador



20.007 Ec.0

I PREPARAZIONE DELL'ALLOGGIAMENTO

- 1 - Eseguire uno scavo secondo le quote indicate
- 2 - Eseguire una gettata, utilizzando cemento di buona qualità, in modo da ottenere una superficie a livello ed in squadra rispetto al pilastro.

↑ OBBLIGO: le fondamenta devono essere in grado di sostenere il peso dell'operatore e dell'anta, tenendo in considerazione le condizioni del sottosuolo locale.

- 3 - Predisporre una canalizzazione per il passaggio dei cavi di alimentazione elettrica. Inoltre deve essere previsto il drenaggio dell'acqua piovana, dalla scatola dell'operatore allo scarico locale o verso il sottosuolo.

GB PREPARATION OF THE HOUSING

- 1 - Dig a hole with the dimensions indicated
- 2 - Line with good quality cement to obtain a level surface at right angles to the pillar.

↑ REQUIREMENT: the foundations must be able to support the weight of the operator and the leaf, taking into consideration the conditions of the local terrain.

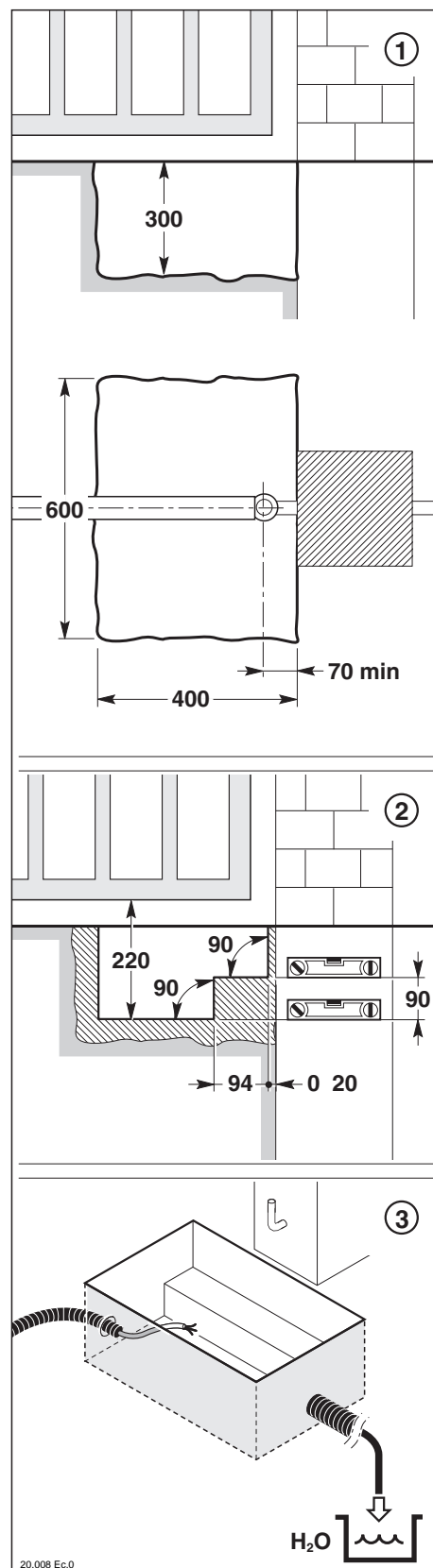
- 3 - Fit a cableway for the electric power supply cables. There should also be a drainage system for rainwater, from the operator container to the local drain or into the soil.

F PREPARATION DE L'EMPLACEMENT

- 1 - Creuser un trou suivant les mesures indiquées.
- 2 - Pour obtenir une surface à niveau et d'équerre avec le pilier, effectuer une coulée avec du ciment de bonne qualité.

↑ OBLIGATION: les fondations doivent pouvoir supporter le poids de l'actionneur et du vantail en considérant les caractéristiques du sous-sol concerné.

- 3 - Pratiquer une canalisation pour faire passer les cordons d'alimentation électrique. Prévoir de plus le drainage de l'eau de pluie : du boîtier de l'actionneur vers l'évacuation locale ou vers le sous-sol.



- 1 - Eine Grube mit den angegebenen Maße ausheben.
 - 2 - Das Fundament mit Zement guter Qualität ausgießen, so daß eine waagrechte Oberfläche entsteht, die zum Pfosten rechtwinklig ist.
- ↑** **GEBOT:** Die Tragfähigkeit des Fundaments muß dem Gewicht des Antriebs und des Torflügels angepaßt sein. Dabei müssen die Untergrundbedingungen am Installationsort berücksichtigt werden.
- 3 - Einen Kabelkanal für die Stromversorgungskabel vorsehen. Ferner ist ein Regenwasserablauf vom Antriebsgehäuse in das örtliche Abwassernetz oder in den Untergrund vorzusehen.

- 1 - Efectúen una cavidad según las cuotas indicadas
 - 2 - Realicen una colada, utilizando cemento de buena calidad, a fin de obtener una superficie a nivel y en escuadra respecto al pilar.
- ↑** **OBLIGATORIO:** los cimientos deben poder sostener el peso del operador y de la hoja, teniendo en cuenta las condiciones del subsuelo del local.
- 3 - Preparen una canalización para el paso de los cables de alimentación eléctrica. Asimismo debe preverse el drenaje del agua pluvial, desde la caja del operador hasta la descarga local o hacia el subsuelo.

I PREPARAZIONE DELLA CASSETTA AUTOPORTANTE

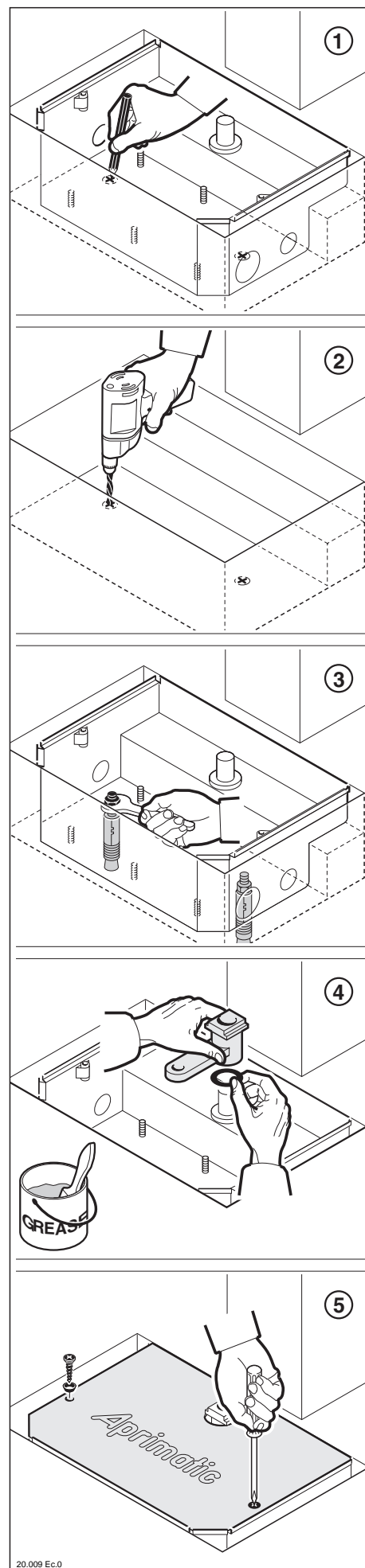
- 1 - Posizionare la cassetta e segnare i punti per i fori di fissaggio.
- 2 - Eseguire i fori di fissaggio, utilizzando trapano e punta adeguata.
- 3 - Fissare la cassetta utilizzando tasselli ad espansione.
- 4 - Lubrificare e montare la ralla e la boccia adeguata all'angolo di apertura desiderato.
- 5 - Chiudere la cassetta con il relativo coperchio.
- 6 - Inserire la staffa completa di boccia, molla e perno.
- 7 - Lubrificare e montare la piastra di accoppiamento.
- 8 - Introdurre nello scavo cemento a presa rapida in quantità tale da raggiungere in altezza il bordo del coperchio pareggiando il cemento a livello.

GB PREPARATION OF THE SELF-SUPPORTING CONTAINER

- 1 - Position the container and mark the points for securing holes to be drilled.
- 2 - Drill the holes, using an electric drill and an appropriate bit.
- 3 - Secure the container with expansion bolts.
- 4 - Lubricate and fit the slewing ring and the appropriate bushing for the opening angle required.
- 5 - Close the container with the lid.
- 6 - Insert the bracket complete with the bushing, spring and pin.
- 7 - Lubricate and fit the coupling plate.
- 8 - Fill the hole with rapid cement until it reaches the top border of the lid and level the cement.

E PREPARATION DU BOÏTIER AUTOPORTEUR

- 1 - Positionner le boîtier et repérer la position des trous de fixation.
- 2 - A l'aide de la perceuse et d'une mèche appropriée, percer les trous de fixation.
- 3 - Fixer le boîtier en utilisant les chevilles à expansion.
- 4 - Lubrifier et poser la plaque tournante ainsi que la douille adaptée à l'angle d'ouverture souhaité.
- 5 - Fermer le boîtier avec le couvercle prévu à cet effet.
- 6 - Introduire la patte avec douille, ressort et pivot.
- 7 - Lubrifier et poser la plaque d'accouplement.
- 8 - Introduire du ciment à prise rapide dans le trou jusqu'à atteindre le bord du couvercle et niveler le ciment.



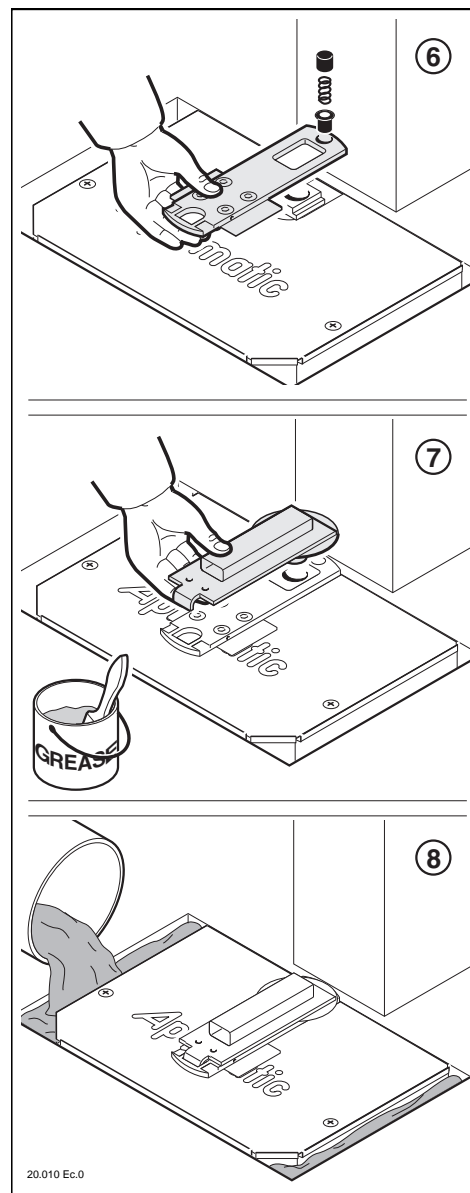
20.009 Ec.0

D VORBEREITUNG DES FREITRAGENDEN GEHÄUSES

- 1 - Das Gehäuse einsetzen und die Stellen für die Befestigungsbohrungen anzeichnen.
- 2 - Mit der Bohrmaschine und entsprechendem Bohrer die Befestigungsbohrungen ausführen.
- 3 - Das Gehäuse unter Verwendung von Spreizdübeln befestigen.
- 4 - Die Drehplatte und die dem gewünschten Öffnungswinkel entsprechende Buchse schmieren und montieren.
- 5 - Das Gehäuse mit dem zugehörigen Deckel verschließen.
- 6 - Den Bügel mit Buchse, Feder und Stift einsetzen.
- 7 - Die Anbauplatte schmieren und montieren.
- 8 - Die Grube bis zur Deckelkante mit schnellhärtendem Zement ausgießen.

E PREPARACIÓN DE LA CAJA AUTOPORTANTE

- 1 - Posicionen la caja y marquen los puntos para los orificios de fijación.
- 2 - Efectúen los orificios de fijación, utilizando el taladro y la broca adecuada.
- 3 - Fijen la caja utilizando los tornillos de expansión.
- 4 - Lubriquen y monten la rangua y el casquillo adecuados al ángulo de apertura deseado.
- 5 - Cierren la caja con la relativa tapa.
- 6 - Introduzcan la abrazadera con casquillo, muelle y perno.
- 7 - Lubriquen y monten la placa de acoplamiento.
- 8 - Introduzcan en la cavidad cemento de fraguado rápido hasta llegar a la altura del borde de la tapa, a continuación igualen el cemento a nivel.



I**PREPARAZIONE DELL'ANTA**

1 - Smontare l'anta e trasferirla in un luogo attrezzato per la saldatura.

↑ **OBBLIGO: utilizzare un dispositivo di sollevamento adeguato.**

2 - Saldare il profilo a C Aprimatic (codice 6601700000007) oppure un normale profilato commerciale sotto l'anta, in modo che sia il più possibile centrato.

3 - Rimuovere le scorie con una spazzola metallica.

4 - Successivamente, ricoprire la zona di saldatura con vernice antiruggine oppure far eseguire la zincatura dell'anta.

5 - Montare l'anta, facendo corrispondere il profilo saldato alla piastra di accoppiamento.

6 - Verificare che l'anta sia a piombo e ferma in qualsiasi punto della rotazione. Inoltre nel caso di due ante, controllare che esse combacino perfettamente in tutta l'altezza senza intoppi.

7 - Eseguire un foro passante.

8 - Bloccare l'anta alla piastra di accoppiamento, inserendo una vite.

GB**PREPARATION OF THE LEAF**

1 - Remove the leaf and transfer it to a place where it can be welded.

↑ **REQUIREMENT: use suitable lifting equipment.**

2 - Weld the Aprimatic C profile (code 6601700000007) or a normal commercial profile under the leaf, so that it is centred.

3 - Remove the excess metal with a metal brush.

4 - Then cover the welded area with rust-proof paint or have the leaf galvanised.

5 - Fit the leaf, inserting the welded profile in the coupling plate.

6 - Check that the leaf is perfectly vertical and still at whatever rotation point. Moreover, in the case of two leaves, check that they close evenly for their entire height without any jamming.

7 - Make a through hole.

8 - Secure the leaf to the coupling plate, inserting a screw.

F**PREPARATION DU VANTAIL**

1 - Déposer le vantail et l'installer dans un endroit équipé pour le soudage.

↑ **OBLIGATION: utiliser un dispositif de levage adéquat.**

2 - Souder le profilé en C Aprimatic (code 6601700000007) ou un profilé commercial classique sous le vantail. Veiller à le centrer le plus possible.

3 - Retirer les déchets avec une brosse métallique.

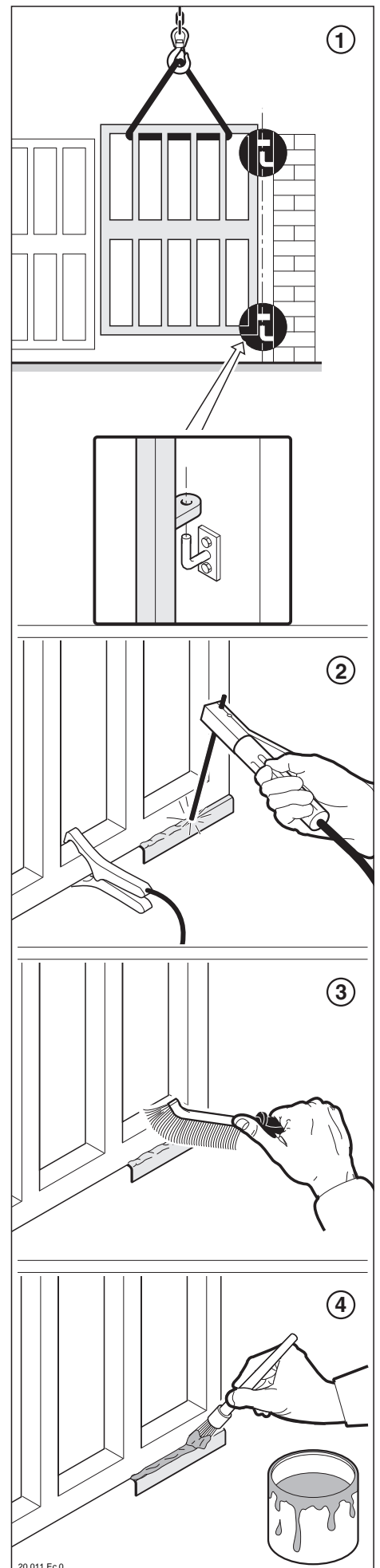
4 - Appliquer ensuite sur la soudure du vernis antirouille ou faire zinguer le vantail.

5 - Poser le vantail : le profilé soudé et la plaque d'accouplement doivent correspondre.

6 - Vérifier si le vantail est bien d'aplomb et stable en n'importe quel point du pivotement. Dans le cas de deux vantaux, vérifier s'ils coïncident parfaitement sur toute la hauteur, sans obstacles.

7 - Effectuer un trou débouchant.

8 - Introduire une vis pour fixer le vantail sur la plaque d'accouplement.



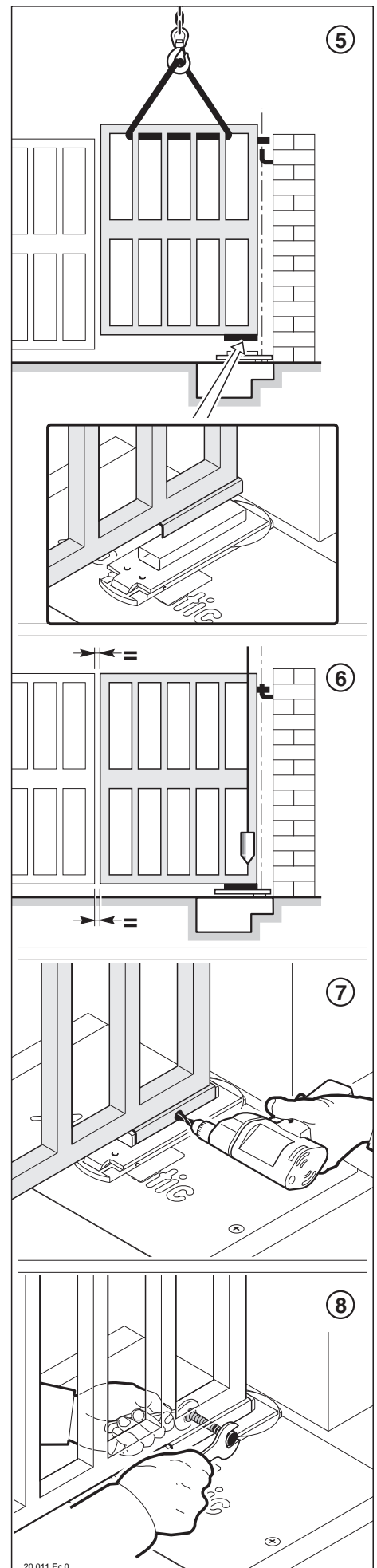
20.011 Ec.0

D**VORBEREITUNG DES TORFLÜGELS**

1 - Den Torflügel abbauen und an einen für das Schweißen geeigneten Ort bringen.

↑ GEBOT: Den Torflügel mit geeigneter Ausrüstung anheben.

- 2 - Das Aprimatic-C-Profil (Code 6601700000007) oder ein handelsübliches Profil so mittig wie möglich unter den Torflügel schweißen.
- 3 - Die Schweißstellen mit einer Drahtbürste entgraten.
- 4 - Danach die Schweißstellen mit Rostschutzlack streichen oder den Torflügel verzinken lassen.
- 5 - Den Torflügel montieren. Das angeschweißte Profil muß mit der Anbauplatte übereinstimmen.
- 6 - Sicherstellen, daß der Torflügel lotrecht ist und in jeder Stellung stillsteht. Im Fall von zwei Torflügeln, muß ferner überprüft werden, ob die beiden Torflügelkanten auf der gesamten Höhe ohne Unregelmäßigkeiten miteinander übereinstimmen.
- 7 - Ein Durchgangsloch bohren.
- 8 - Den Torflügel mit einer Schraube an der Anbauplatte festschrauben.

**E****PREPARACIÓN DE LA HOJA**

1 - Desmonten la hoja y llévenla hasta el lugar destinado para la soldadura.

↑ OBLIGATORIO: utilicen un dispositivo de elevación adecuado.

- 2 - Suelden el perfil en C Aprimatic (código 6601700000007) o bien un común perfil comercial bajo la hoja, de modo que esté lo más centrado posible.
- 3 - Eliminen los residuos con un cepillo metálico.
- 4 - A continuación recubran la zona de soldadura con barniz anticorrosivo o bien hagan galvanizar la hoja.
- 5 - Monten la hoja de modo que el perfil soldado coincida con la placa de acoplamiento.
- 6 - Verifiquen que la hoja esté colocada a plomo y fijada en todos los puntos de rotación. Además, si hubieran dos hojas, controlen que las mismas coincidan perfectamente en toda su altura sin obstáculos.
- 7 - Realicen un orificio pasante.
- 8 - Bloqueen la hoja en la placa de acoplamiento introduciendo un tornillo.

I PREPARAZIONE DELL'ATTUATORE (MODELLO BASE)

! PERICOLO - ATTENZIONE: in questa fase è richiesto l'avviamento del martinetto con scatola aperta. Prestare la massima attenzione perché ciò presenta condizioni di pericolo residuo.

- 1 - Aprire l'anta.
- 2 - Asportare il coperchio della cassetta.
- 3 - Posizionare il martinetto utilizzando lo schema indicato e bloccarlo utilizzando i relativi dadi.
- 4 - Avviare la rotazione del martinetto fino ad ottenere la posizione angolare della leva come indicato in figura.

↑ OBBLIGO: scollegare immediatamente l'alimentazione elettrica.

- 5 - Abbassare il pedale di sgancio dell'anta e ruotare la staffa motrice in posizione di anta chiusa.
- 6 - Lubrificare i perni della biella e accoppiare leva e martinetto utilizzando il foro esterno.
- 7 - Spostare l'anta manualmente, fino ad accoppiare la piastra dell'anta alla staffa motrice.
- 8 - Avviare la rotazione del martinetto, fino ad appoggiare perfettamente l'anta agli arresti meccanici in chiusura.

↑ OBBLIGO: scollegare immediatamente l'alimentazione elettrica.

GB PREPARATION OF THE OPERATOR (BASE MODEL)

! DANGER - WARNING: in this phase the jack must be started up with the box open. This must be done with great care because it could represent a danger.

- 1 - Open the door.
- 2 - Remove the lid from the container.
- 3 - Position the jack according to the diagram and secure it in position with the relative nuts.
- 4 - Start jack rotation until the lever reaches the angle shown in the figure.

↑ REQUIREMENT: immediately disconnect the power supply.

- 5 - Lower the leaf release pedal and turn the drive bracket to the closed leaf position.
- 6 - Lubricate the pins on the connecting rod and coupling the lever and jack using the outside hole.
- 7 - Move the leaf manually, until the leaf plate is engaged with the power-driven bracket.
- 8 - Start jack rotation until the leaf is resting against the closing mechanical stops.

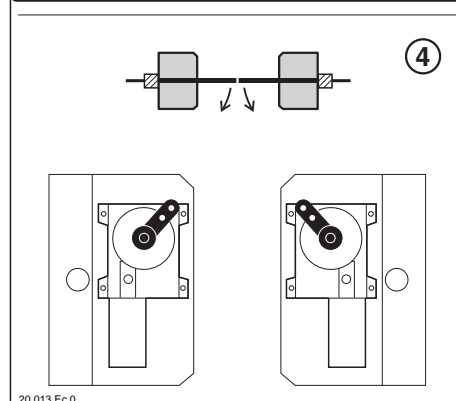
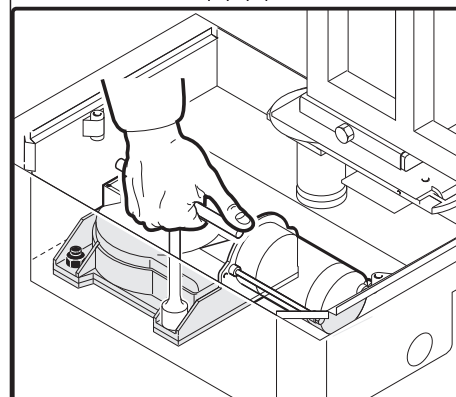
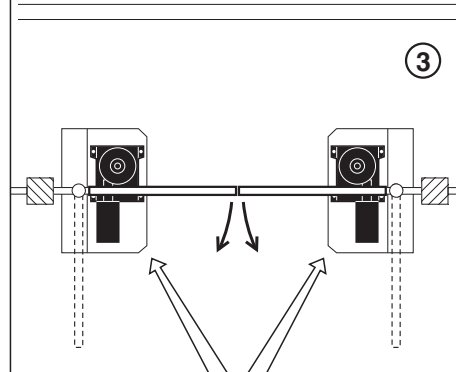
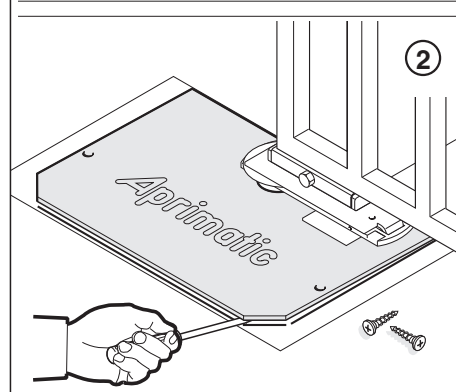
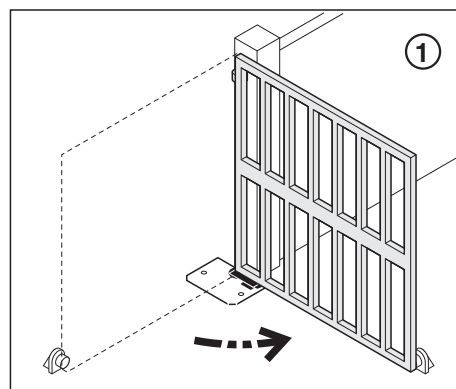
↑ REQUIREMENT: immediately disconnect the power supply.

F PREPARATION DE L'ACTIONNEUR (MODELE DE BASE)

! DANGER - ATTENTION: la mise en marche du vérin doit avoir lieu avec le boîtier ouvert. Etre très prudent car ceci présente un risque résiduel.

- 1 - Ouvrir le vantail.
- 2 - Enlever le couvercle du boîtier.
- 3 - Positionner le vérin comme le montre le schéma et le fixer au moyen des écrous correspondants.
- 4 - Mettre le vérin en rotation jusqu'à obtenir la position angulaire du levier comme le montre la figure.

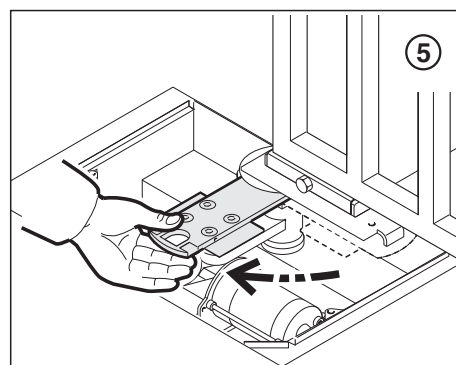
↑ OBLIGATION: débrancher sans attendre l'alimentation électrique.



20.013 Ec.0

- 5 - Abaisser la pédale de déclenchement du vantail et tourner la patte menante en position de vantail fermé.
- 6 - Lubrifier les pivots de la bielle et accoupler le levier et le vérin par l'intermédiaire du trou externe.
- 7 - Déplacer le vantail manuellement : la plaque du vantail doit s'accoupler avec la patte menante.
- 8 - Mettre le vérin en rotation jusqu'à ce que le vantail appuie parfaitement sur les butoirs mécaniques en fermeture.

↑ OBLIGATION: débrancher sans attendre l'alimentation électrique.



D VORBEREITUNG DES ANTRIEBS (STANDARDMODELL)

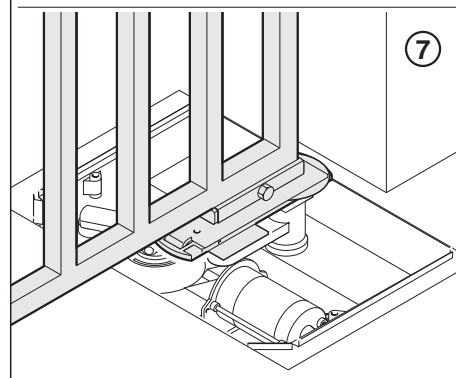
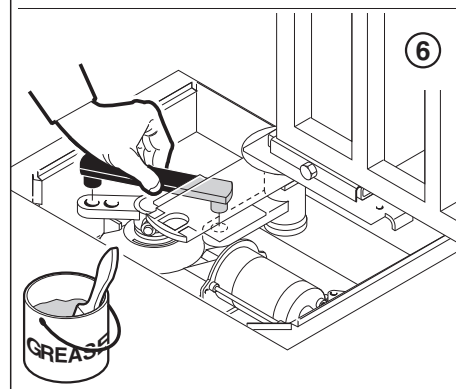
! GEFAHR - VORSICHT: In dieser Phase muß der Unterflurantrieb bei geöffnetem Gehäuse in Betrieb genommen werden. Dies erfordert größte Aufmerksamkeit, da Verletzungsgefahr nicht ausgeschlossen werden kann.

- 1 - Den Torflügel öffnen.
- 2 - Den Gehäusedeckel entfernen.
- 3 - Den Unterflurantrieb gemäß Anleitung einsetzen und mit den entsprechenden Muttern befestigen.
- 4 - Den Unterflurantrieb in Betrieb setzen und den Hebel in die in der Abbildung gezeigte Winkelposition bringen.

↑ GEBOT: Die Stromversorgung sofort unterbrechen.

- 5 - Das Entriegelungspedal des Torflügels nach unten drücken und den Antriebsbügel in die Schließstellung des Torflügels drehen.
- 6 - Die Zapfen der Pleuelstange schmieren. Hebel und Unterflurzylinder durch die äußere Bohrung verbinden.
- 7 - Den Torflügel von Hand drehen, bis die Torflügelplatte und der Antriebsbügel verbunden sind.
- 8 - Den Torflügel mit Hilfe des Unterflurantriebs exakt an die mechanischen Anschläge in Schließstellung fahren.

↑ GEBOT: Die Stromversorgung sofort unterbrechen.



E PREPARACIÓN DEL ACTUADOR (MODELO BASE)

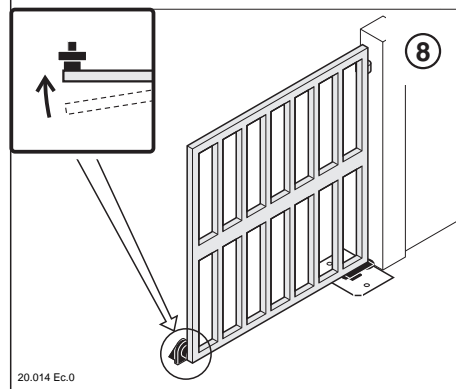
! PELIGRO - ATENCIÓN: esta fase requiere la puesta en marcha del martinete con la caja abierta. Trabajen con sumo cuidado porque esto supone condiciones de peligro residuo.

- 1 - Abran la hoja.
- 2 - Quitar la tapa de la caja.
- 3 - Posicionen el martinete utilizando el esquema indicado y bloquéenlo mediante las relativas tuercas.
- 4 - Pongan en marcha la rotación del martinete hasta obtener la posición angular de la leva como se indica en la figura.

↑ OBLIGATORIO: desconecten inmediatamente la alimentación eléctrica.

- 5 - Bajen el pedal de desenganche de la hoja y coloquen la abrazadera motriz en posición de hoja cerrada.
- 6 - Lubriquen los pernos de la biela y acoplen la leva y el martinete utilizando el orificio exterior.
- 7 - Desplacen la hoja manualmente hasta que la placa de la hoja se acople con la abrazadera motriz.
- 8 - Pongan en marcha la rotación del martinete hasta que la hoja se apoye perfectamente a los topes mecánicos en cierre.

↑ OBLIGATORIO: desconecten inmediatamente la alimentación eléctrica.



I PREPARAZIONE DELL'ATTUATORE (VARIANTE 140°)

! PERICOLO - ATTENZIONE: in questa fase è richiesto l'avviamento del martinetto con scatola aperta. Prestare la massima attenzione perché ciò presenta condizioni di pericolo residuo.

- 1 - Aprire l'anta.
- 2 - Asportare il coperchio della cassetta.
- 3 - Posizionare il martinetto utilizzando lo schema indicato e bloccarlo utilizzando i relativi dadi.
- 4 - Avviare la rotazione del martinetto fino ad ottenere la posizione angolare della leva come indicato in figura.

↑ OBBLIGO: scollegare immediatamente l'alimentazione elettrica.

- 5 - Abbassare il pedale di sgancio dell'anta e ruotare la staffa motrice in posizione di anta chiusa.
- 6 - Lubrificare i perni della biella e accoppiare leva e martinetto come indicato nello schema.
- 7 - Spostare l'anta manualmente, fino ad accoppiare la piastra dell'anta alla staffa motrice.
- 8 - Avviare la rotazione del martinetto, fino ad appoggiare perfettamente l'anta agli arresti meccanici in chiusura.

↑ OBBLIGO: scollegare immediatamente l'alimentazione elettrica.

GB PREPARATION OF THE OPERATOR (VARIATION 140°)

! DANGER - WARNING: in this phase the jack must be started up with the box open. This must be done with great care because it could represent a danger.

- 1 - Open the door.
- 2 - Remove the lid from the container.
- 3 - Position the jack according to the diagram and secure it in position with the relative nuts.
- 4 - Start jack rotation until the lever reaches the angle shown in the figure.

↑ REQUIREMENT: immediately disconnect the power supply.

- 5 - Lower the leaf release pedal and turn the drive bracket to the closed leaf position.
- 6 - Lubricate the pins on the connecting rod and coupling the lever and jack using the outside hole.
- 7 - Move the leaf manually, until the leaf plate is engaged with the power-driven bracket.
- 8 - Start jack rotation until the leaf is resting against the closing mechanical stops.

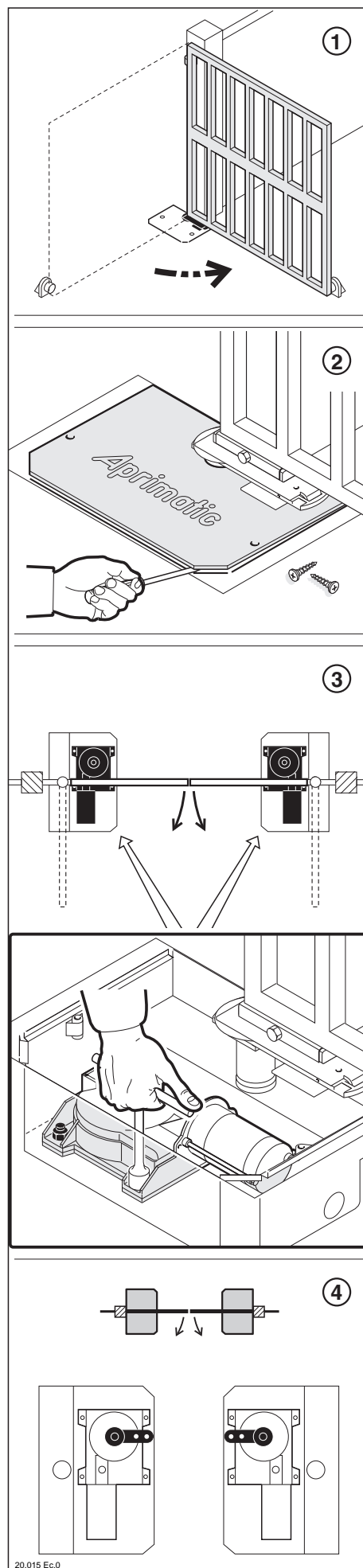
↑ REQUIREMENT: immediately disconnect the power supply.

F PREPARATION DE L'ACTIONNEUR (VARIANTE 140°)

! DANGER - ATTENTION: la mise en marche du vérin doit avoir lieu avec le boîtier ouvert. Etre très prudent car ceci présente un risque résiduel.

- 1 - Ouvrir le vantail.
- 2 - Enlever le couvercle du boîtier.
- 3 - Positionner le vérin comme le montre le schéma et le fixer au moyen des écrous correspondants.
- 4 - Mettre le vérin en rotation jusqu'à obtenir la position angulaire du levier comme le montre la figure.

↑ OBLIGATION: débrancher sans attendre l'alimentation électrique.



- 5 - Abaisser la pédale de déclenchement du vantail et tourner la patte menante en position de vantail fermé.
- 6 - Lubrifier les pivots de la bielle et accoupler le levier et le vérin comme le montre le schéma.
- 7 - Déplacer le vantail manuellement : la plaque du vantail doit s'accoupler avec la patte menante.
- 8 - Mettre le vérin en rotation jusqu'à ce que le vantail appuie parfaitement sur les butoirs mécaniques en fermeture.

↑ OBLIGATORIO: débrancher sans attendre l'alimentation électrique.

D VORBEREITUNG DES ANTRIEBS (VARIANTE 140°)

⚠ DANGER - ATTENTION: In dieser Phase muß der Unterflurantrieb bei geöffnetem Gehäuse in Betrieb genommen werden. Dies erfordert größte Aufmerksamkeit, da Verletzungsgefahr nicht ausgeschlossen werden kann.

- 1 - Den Torflügel öffnen.
- 2 - Den Gehäusedeckel entfernen.
- 3 - Den Unterflurantrieb gemäß Anleitung einsetzen und mit den entsprechenden Muttern befestigen.
- 4 - Den Unterflurantrieb in Betrieb setzen und den Hebel in die in der Abbildung gezeigte Winkelposition bringen.

↑ OBLIGATION: Die Stromversorgung sofort unterbrechen.

- 5 - Das Entriegelungspedal des Torflügels nach unten drücken und den Antriebsbügel in die Schließstellung des Torflügels fahren.
- 6 - Die Zapfen der Pleuelstange schmieren. Hebel und Unterflurzylinder wie in der Abbildung gezeigt verbinden.
- 7 - Den Torflügel von Hand drehen, bis die Torflügelplatte und der Antriebsbügel verbunden sind.
- 8 - Den Torflügel mit Hilfe des Unterflurantriebs exakt an die mechanischen Anschläge in Schließstellung fahren.

↑ OBLIGATION: Die Stromversorgung sofort unterbrechen.

E PREPARACIÓN DEL ACTUADOR (VARIANTE 140°)

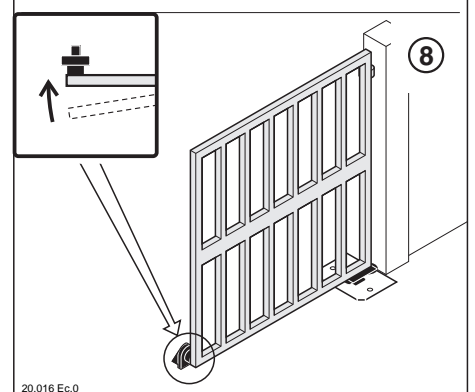
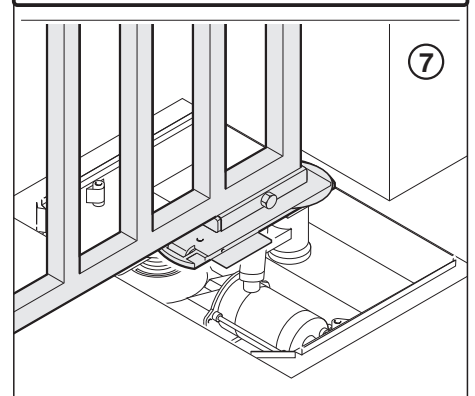
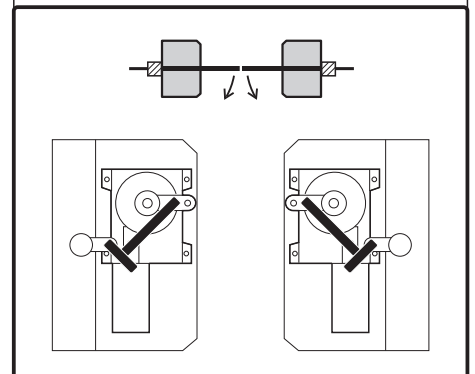
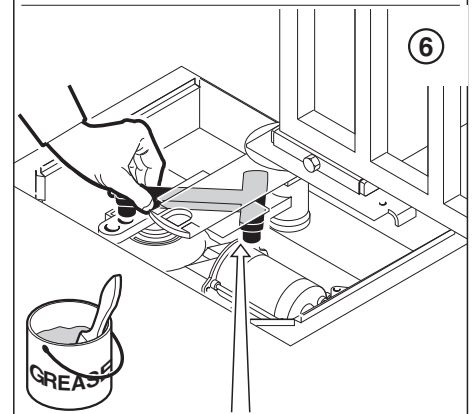
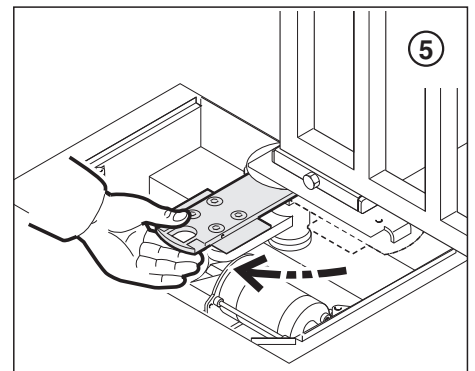
⚠ PELIGRO - ATENCIÓN: esta fase requiere la puesta en marcha del martinete con la caja abierta. Trabajen con sumo cuidado porque esto supone condiciones de peligro residuo.

- 1 - Abran la hoja.
- 2 - Quitar la tapa de la caja.
- 3 - Posicionen el martinete utilizando el esquema indicado y bloquéenlo mediante las relativas tuercas.
- 4 - Pongan en marcha la rotación del martinete hasta obtener la posición angular de la leva como se indica en la figura.

↑ OBLIGATORIO: desconecten inmediatamente la alimentación eléctrica.

- 5 - Bajen el pedal de desenganche de la hoja y coloquen la abrazadera motriz en posición de hoja cerrada.
- 6 - Lubriquen los pernos de la biela y acoplen la leva y el martinete como se indica en el esquema.
- 7 - Desplacen la hoja manualmente hasta que la placa de la hoja se acople con la abrazadera motriz.
- 8 - Pongan en marcha la rotación del martinete hasta que la hoja se apoye perfectamente a los topes mecánicos en cierre.

↑ OBLIGATORIO: desconecten inmediatamente la alimentación eléctrica.



20.016 Ec.0

I PREPARAZIONE DELL'ATTUATORE (VARIANTE 180°)

! PERICOLO - ATTENZIONE: in questa fase è richiesto l'avviamento del martinetto con scatola aperta. Prestare la massima attenzione perché ciò presenta condizioni di pericolo residuo.

- 1 - Aprire l'anta.
- 2 - Asportare il coperchio della cassetta.
- 3 - Smontare la leva del martinetto.
- 4 - Inserire la boccola motrice e bloccarla mediante l'apposita spina.
- 5 - Posizionare il martinetto e bloccarlo utilizzando i relativi dadi.
- 6 - Montare la catena e bloccare con la maglia di giunzione.
- 7 - Posizionare e saldare il supporto tendicatena.



LEGGERE ATTENTAMENTE: il tendicatena deve essere perpendicolare al percorso della catena

- 8 - Rimuovere le scorie con una spazzola metallica. Successivamente ricoprire la zona di saldatura con vernice antiruggine.
- 9 - Tensionare la catena, senza accedere.
- 10 - Avviare la rotazione del martinetto, fino ad appoggiare perfettamente l'anta agli arresti meccanici in chiusura.



OBBLIGO: scollegare immediatamente l'alimentazione elettrica.

GB PREPARATION OF THE OPERATOR (VARIATION 180°)

! DANGER - WARNING: in this phase the jack must be started up with the box open. This must be done with great care because it could represent a danger.

- 1 - Open the door.
- 2 - Remove the lid from the container.
- 3 - Remove the jack lever.
- 4 - Insert the drive bushing and block it with the appropriate pin.
- 5 - Position the jack and block it using the relative nuts.
- 6 - Fit the chain and block it with the joining ring.
- 7 - Position and weld the chain-stretcher.



READ CAREFULLY: the chain-stretcher must be perpendicular to the chain path

- 8 - Remove the excess metal with a metal brush. Then cover the welded area with rust-proof paint.
- 9 - Stretch the chain, without exaggerating.
- 10 - Start jack rotation until the leaf is resting against the closing mechanical stops.

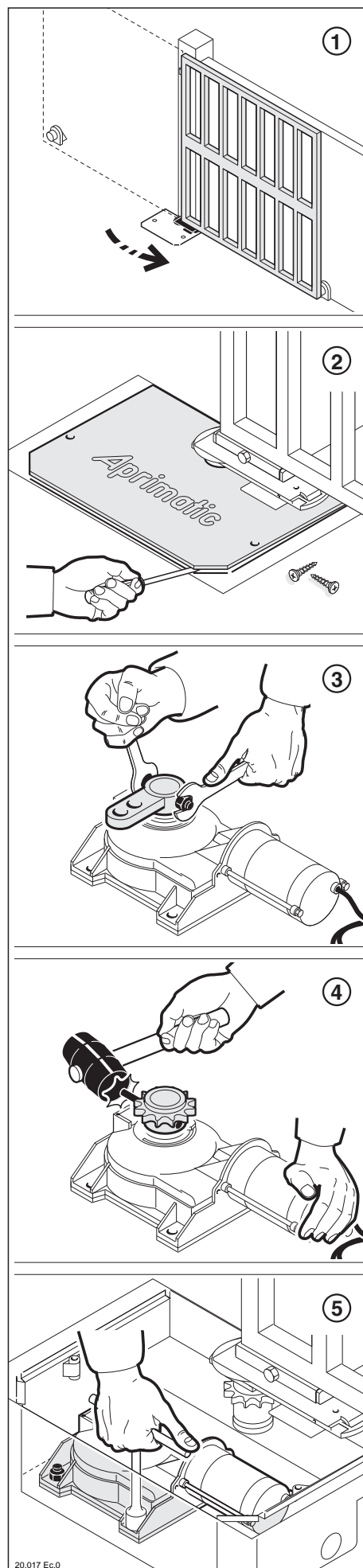


REQUIREMENT: immediately disconnect the power supply.

F PREPARATION DE L'ACTIONNEUR (VARIANTE 180°)

! DANGER - ATTENTION: la mise en marche du vérin doit avoir lieu avec le boîtier ouvert. Etre très prudent car ceci présente un risque résiduel.

- 1 - Ouvrir le vantail.
- 2 - Enlever le couvercle du boîtier.
- 3 - Déposer le levier du vérin.
- 4 - Introduire la douille menante et la fixer à l'aide de la goupille prévue à cet effet.
- 5 - Positionner le vérin et le fixer avec les écrous correspondants.
- 6 - Poser la chaîne et la fixer avec la maille de jonction.



20.017 Ec.0

7 - Positionner et souder le support du tendeur de chaîne.



LIRE ATTENTIVEMENT: le tendeur de chaîne doit être perpendiculaire au parcours de la chaîne

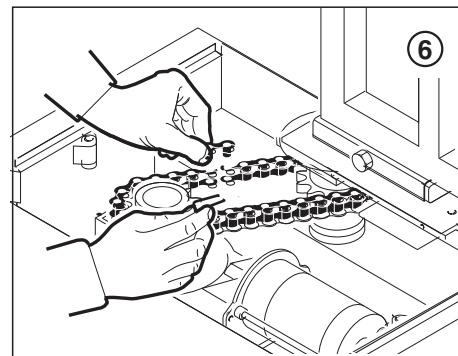
8 - Enlever les déchets avec une brosse métallique puis appliquer du vernis antirouille sur la soudure.

9 - Tendre la chaîne sans excès.

10- Mettre le vérin en rotation jusqu'à ce que le vantail appuie parfaitement sur les butoirs mécaniques en fermeture.



OBLIGATION: débrancher sans attendre l'alimentation électrique.



D

VORBEREITUNG DES ANTRIEBS (VARIANTE 180°)



GEFAHR - VORSICHT: In dieser Phase muß der Unterflurantrieb bei geöffnetem Gehäuse in Betrieb genommen werden. Dies erfordert größte Aufmerksamkeit, da Verletzungsgefahr nicht ausgeschlossen werden kann.

1 - Den Torflügel öffnen.

2 - Den Gehäusedeckel entfernen.

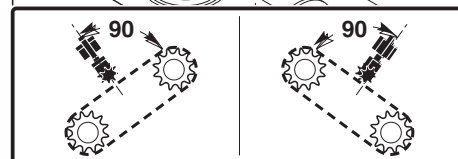
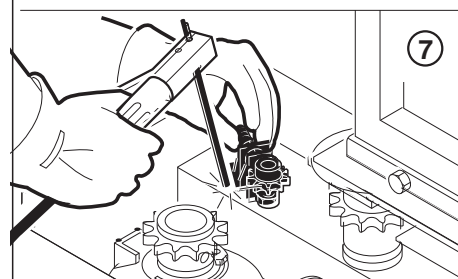
3 - Den Hebel des Unterflurantriebs ausbauen.

4 - Die treibende Buchse einsetzen und mit dem entsprechenden Stift sichern.

5 - Den Unterflurantrieb einsetzen und mit den entsprechenden Muttern befestigen.

6 - Die Kette montieren und mit dem Kettenschloß sichern.

7 - Den Halter des Kettenspanners anbringen und anschweißen.



AUFMERKSAM DURCHLESEN: Der Kettenspanner muß rechtwinklig zur Kettenführung montiert werden.

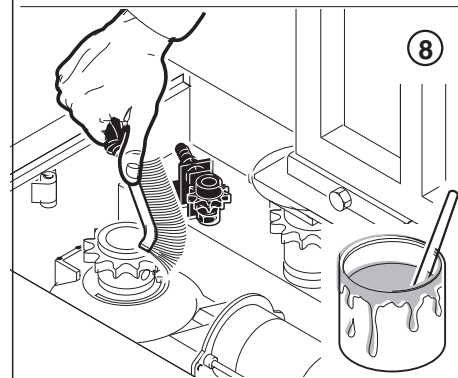
8 - Die Schweißstellen mit einer Drahtbürste entgraten. Danach die Schweißstellen mit Rostschutzlack streichen.

9 - Die Kette nicht zu stark spannen.

10- Den Torflügel mit Hilfe des Unterflurantriebs exakt an die mechanischen Anschläge in Schließstellung fahren.



GEBOT: Die Stromversorgung sofort unterbrechen.



E

PREPARACIÓN DEL ACTUADOR (VARIANTE 180°)



PELIGRO - ATENCIÓN: esta fase requiere la puesta en marcha del martinete con la caja abierta. Trabajen con sumo cuidado porque esto supone condiciones de peligro residuo.

1 - Abran la hoja.

2 - Quitar la tapa de la caja.

3 - Desmonten la leva del martinete.

4 - Introduzcan el casquillo motriz y bloquéenlo mediante la clavija destinada a tal fin.

5 - Posicionen el martinete y bloquéenlo utilizando las relativas tuercas.

6 - Monten la cadena y bloquéenla con el eslabón de unión.

7 - Posicionen y suelden el soporte tensor de cadena.



LEER CON ATENCIÓN: el tensor de cadena debe ser perpendicular al recorrido de la cadena

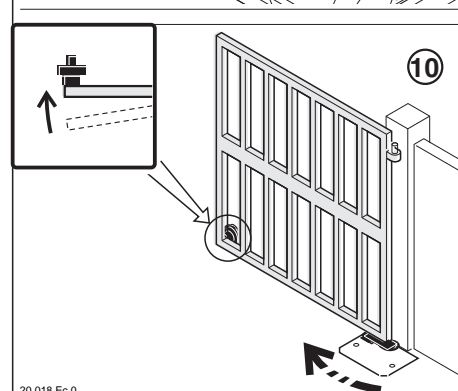
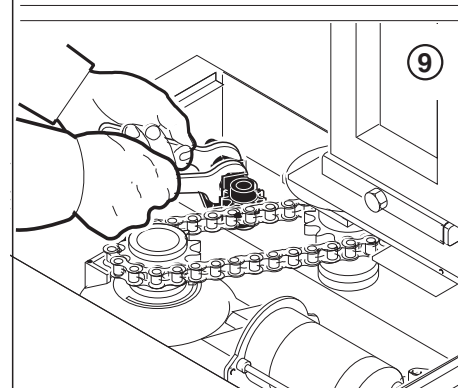
8 - Eliminen los residuos con un cepillo metálico y recubran la zona de soldadura con barniz anticorrosivo.

9 - Tensen la cadena sin exceder.

10- Pongan en marcha la rotación del martinete hasta que la hoja se apoye perfectamente a los topes mecánicos en cierre.



OBLIGATORIO: desconecten inmediatamente la alimentación eléctrica.



20.018 Ec.0

I**REGOLAZIONE DEL FINECORSO**

! PERICOLO - ATTENZIONE: in questa fase è richiesto l'avviamento del martinetto con scatola aperta. Prestare la massima attenzione perché ciò presenta condizioni di pericolo residuo.

- 1 - Montare il microinterruttore.
- 2 - Ruotare e bloccare il disco portacamma in modo che con anta chiusa ed in appoggio ai fermi meccanici, la camma fissa azioni il microinterruttore.
- 3 - Avviare la rotazione del martinetto fino ad appoggiare perfettamente l'anta agli arresti meccanici in apertura.

↑ OBBLIGO: disattivare immediatamente l'alimentazione elettrica.

- 4 - Spostare e bloccare la camma mobile in modo che azioni il microinterruttore. Le camme determinano l'angolo di rallentamento e di accostamento in apertura/chiusura. La velocità di accostamento è determinata dalla regolazione apposita sulla apparecchiatura elettrica.

! PERICOLO - ATTENZIONE: consultare le istruzioni della apparecchiatura di comando.

- 5 - Chiudere il coperchio della cassetta.
- 6 - Corredare il cancello dell'apposito cartello di segnalazione.

GB**LIMIT SWITCH ADJUSTMENT**

! DANGER - WARNING: in this phase the jack must be started up with the box open. This must be done with great care because it could represent a danger.

- 1 - Fit the microswitch.
- 2 - Turn and block the cam disk so that when the leaf is closed and resting against the mechanical stops, the fixed cam activates the microswitch.
- 3 - Start jack rotation until the leaf is resting against the opening mechanical stops.

↑ REQUIREMENT: immediately disconnect the power supply.

- 4 - Move and block the mobile cam so that it activates the microswitch. The cams determine the angle of dumping and approach during opening/closing. The approach speed is determined by the appropriate adjustment on the electric device.

! DANGER - WARNING: refer to the instructions for the control unit.

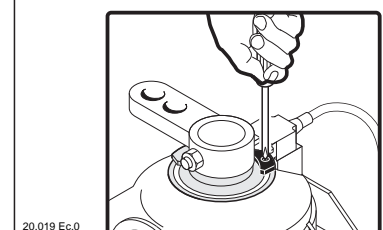
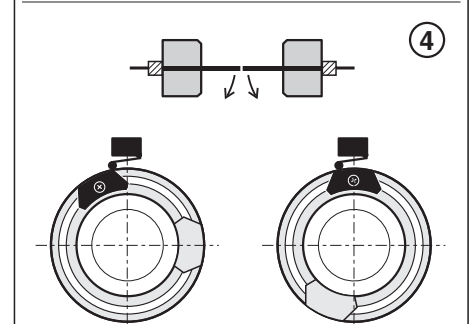
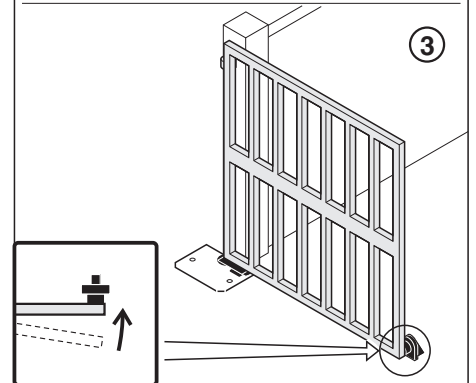
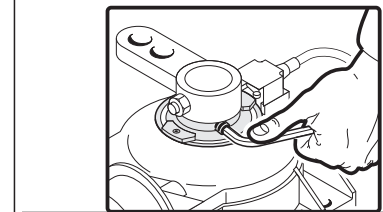
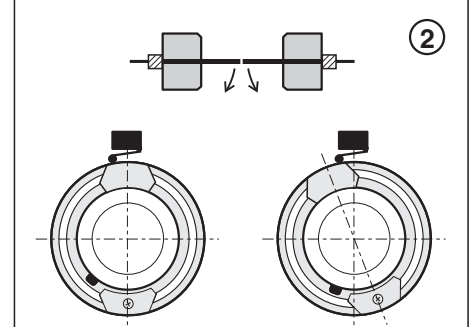
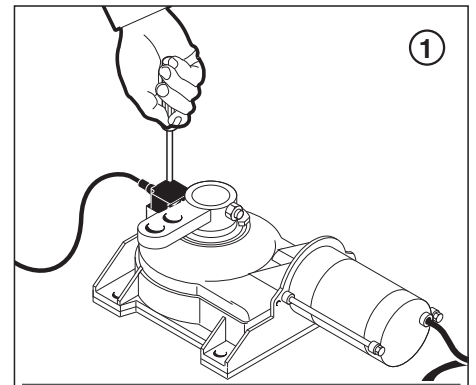
- 5 - Close the lid of the container.
- 6 - Place the appropriate warning card on the gate.

F**REGLAGE DU FIN DE COURSE**

! DANGER - ATTENTION: la mise en marche du vérin doit avoir lieu avec le boîtier ouvert. Etre très prudent car ceci présente un risque résiduel.

- 1 - Poser le micro-interrupteur.
- 2 - Tourner et bloquer le disque porte-came : le vantail fermé et appuyant sur les butoirs mécaniques, la came fixe doit actionner le micro-interrupteur.
- 3 - Mettre le vérin en rotation jusqu'à ce que le vantail appuie parfaitement sur les butoirs mécaniques en ouverture.

↑ OBLIGATION: débrancher sans attendre l'alimentation électrique.

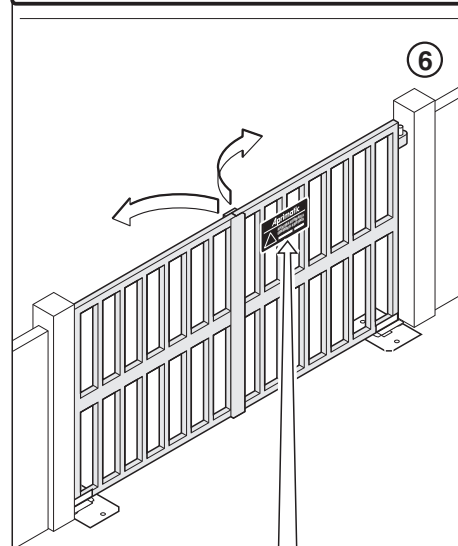
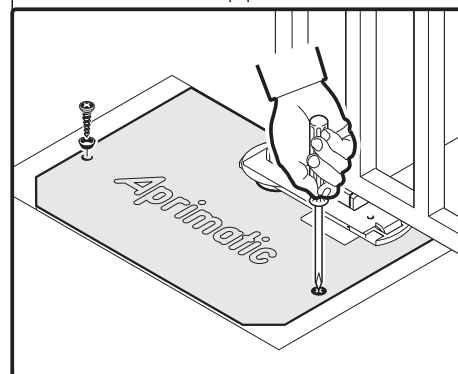
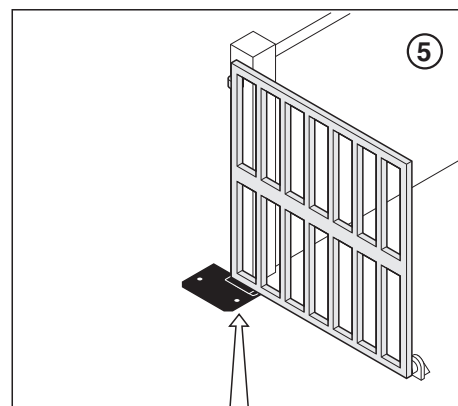


20.019 Ec.0

- 4 - Déplacer et bloquer la came mobile de façon à ce que celle-ci active le micro-interrupteur. Les cames définissent l'angle de ralentissement et d'approche des vantaux en ouverture/fermeture. Un réglage approprié du dispositif électrique définit la vitesse d'approche.

! **DANGER - ATTENTION: se reporter aux instructions relatives au dispositif de commande.**

- 5 - Fermer le couvercle du boîtier.
6 - Installer sur le portail le panneau de signalisation prévu à cet effet.



D EINSTELLUNG DES ENDSCHALTERS

! **GEFAHR - VORSICHT: In dieser Phase muß der Unterflurantrieb bei geöffnetem Gehäuse in Betrieb genommen werden. Dies erfordert größte Aufmerksamkeit, da Verletzungsgefahr nicht ausgeschlossen werden kann.**

- 1 - Den Endschalter montieren.
- 2 - Die Nockenträgerscheibe drehen und so sichern, daß der feste Nocken bei geschlossenem, am mechanischen Anschlag anliegendem Torflügel, den Endschalter betätigt.
- 3 - Den Torflügel mit Hilfe des Unterflurantriebs exakt an die mechanischen Anschläge in Öffnungsstellung fahren.

↑ **GEBOT: Die Stromversorgung sofort unterbrechen.**

- 4 - Den beweglichen Nocken verschieben und so sichern, daß er den Endschalter betätigt. Die Nocken bestimmen den Winkel für die Bremsung und die Annäherung beim Öffnen und Schließen. Die Annäherungsgeschwindigkeit beim Öffnen und Schließen wird von der entsprechenden Einstellung der Elektronik bestimmt.

! **GEFAHR - VORSICHT: In der Anleitung der Steuerung nachschlagen**

- 5 - Das Gehäuse mit dem Deckel verschließen.
- 6 - Das Warnschild am Tor anbringen.

E REGULACIÓN DEL FIN DE CARRERA

! **PELIGRO - ATENCIÓN: esta fase requiere la puesta en marcha del martinete con la caja abierta. Trabajen con sumo cuidado porque esto supone condiciones de peligro residuo.**

- 1 - Monten el microinterruptor.
- 2 - Giren y bloqueen el disco porta-excéntrico de modo que con la hoja cerrada y apoyada en los topes mecánicos, el excéntrico fijo accione el microinterruptor.
- 3 - Pongan en marcha la rotación del martinete hasta que la hoja se apoye perfectamente a los topes mecánicos en apertura.

↑ **OBLIGATORIO: desconecten inmediatamente la alimentación eléctrica.**

- 4 - Desplacen y bloqueen el excéntrico móvil de modo que accione el microinterruptor. Los excéntricos determinan el ángulo de frenado y de acercamiento en apertura/cierre. La velocidad de acercamiento está determinada por la específica regulación ubicada en el equipo eléctrico.

! **PELIGRO - ATENCIÓN: consulten las instrucciones del equipo de mando.**

- 5 - Cierren la tapa de la caja.
- 6 - Coloquen en la verja el relativo cartel indicador.

I

ALLACCIAMENTO ELETTRICO

OBBLIGO: *l'allacciamento elettrico dell'attuatore all'apparecchiatura elettronica deve essere eseguito esclusivamente da personale specializzato, seguendo le istruzioni allegate all'apparecchiatura stessa.*

La funzione dei cavi elettrici dell'attuatore è la seguente:

- Rosso - Polarità martinetto
- Nero - Polarità martinetto
- Marrone - Contatto finecorsa (opzionale)
- Azzurro - Contatto finecorsa (opzionale)

- 1 - Introdurre i cavi all'interno della scatola elettrica (non fornita) e bloccarli utilizzando i relativi passacavi.
- 2 - Collegare i cavi tramite una morsetteria (non fornita).
- 3 - Chiudere la scatola con il relativo coperchio.

GB

ELECTRIC CONNECTIONS

REQUIREMENT: *the electrical connection of the operator to the electronic control unit must only be done by specialised personnel, following the instructions supplied with the equipment.*

The functions of the operator electric cables are as follows:

- Red - Jack polarity
- Black - Jack polarity
- Brown - Limit switch contact (optional)
- Light blue - Limit switch contact (optional)

- 1 - Insert the cables inside the junction box (not supplied) and block them using the appropriate cable clamps.
- 2 - Connect the cables with a terminal board (not supplied).
- 3 - Close the box with the relative lid.

F

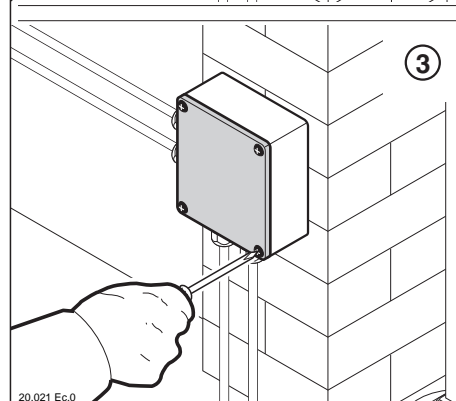
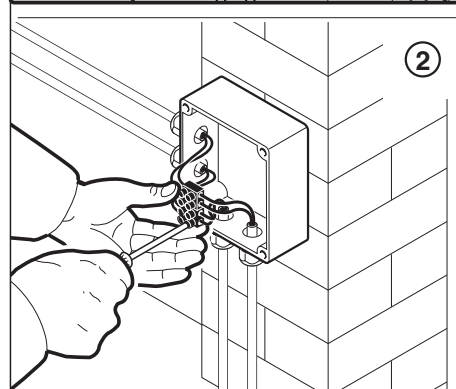
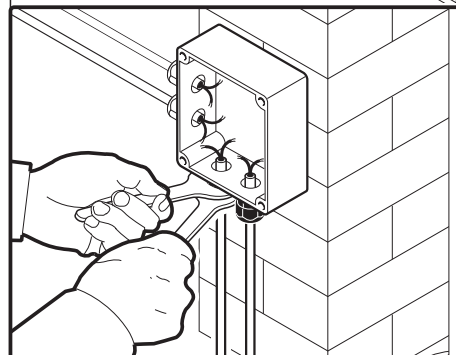
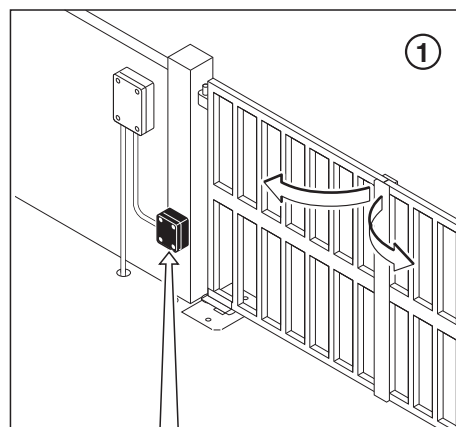
BRANCHEMENT ELECTRIQUE

OBLIGATION: *seul un personnel spécialisé peut effectuer le branchement électrique de l'actionneur en respectant les instructions relatives jointes au dispositif.*

La fonction des câbles électriques est la suivante :

- Rouge - Polarité vérin
- Noir - Polarité vérin
- Marron - Contact fin de course (En option)
- Bleu - Contact fin de course (En option)

- 1 - Introduire les câbles dans la boîte électrique (non fournie) et les fixer avec les serre-fils prévus à cet effet.
- 2 - Brancher les câbles par l'intermédiaire d'un bornier (non fourni).
- 3 - Fermer la boîte avec le couvercle prévu à cet effet.





GEBOT: *Der elektrische Anschluß des Antriebs an die Elektroniksteuerung darf ausschließlich von Fachpersonal unter Beachtung der dem Gerät beiliegenden Anleitung vorgenommen werden.*

Legende der Leiter des Antriebs:

Rot - Polarität Unterflurantrieb

Schwarz - Polarität Unterflurantrieb

Braun - Kontakt Endschalter (Auf Wunsch)

Blau - Kontakt Endschalter (Auf Wunsch)

- 1 - Die Leiter in den Verteilerkasten (nicht mitgeliefert) einführen und mit Hilfe der entsprechenden Kabeldurchführungen sichern.
- 2 - Die Leiter mit Hilfe einer Klemmleiste (nicht mitgeliefert) anschließen.
- 3 - Den Verteilerkasten mit dem entsprechenden Deckel schließen.



OBLIGATORIO: *la conexión eléctrica del actuador con el equipo electrónico debe ser realizada exclusivamente por personal especializado, siguiendo las instrucciones adjuntas al equipo.*

La función de los cables eléctricos del actuador es la siguiente:

Rojo - Polaridad martinete

Negro - Polaridad martinete

Marrón - Contacto fin de carrera (Opcional)

Azul - Contacto fin de carrera (Opcional)

- 1 - Introduzcan los cables en el interior de la caja eléctrica (no suministrada) y bloquéenlos utilizando los relativos guíacables.
- 2 - Conecten los cables mediante una regleta de bornes (no suministrada).
- 3 - Cierren la caja con la relativa tapa.

Per il collegamento delle apparecchiature elettriche di comando e di sicurezza seguire le indicazioni dello schema elettrico.

Se avviando l'apertura o la chiusura, si avverte che il motore elettrico è in funzione ma l'anta non si muove, eseguire le seguenti operazioni:

- disattivare l'alimentazione;
- controllare l'allacciamento elettrico di tutto l'impianto;
- se necessario, invertire la polarità del motore elettrico.

Legenda

- 1** - *Motore attuatore interrato*
- 2** - *Fincorsa rallentamento*
- 3** - *Fotocellula emittente*
- 4** - *Fotocellula ricevente*
- 5** - *Lampeggiatore 24 V*
- 6** - *Pulsante a chiave*
- 7** - *Pulsantiera da interno*
- 8** - *Apparecchiatura elettronica*
- 9** - *Elettroserratura (eventuale)*

For the connection of the electrical command and safety devices follow the indications on the wiring diagram.

If, during opening or closing, the electric motor starts functioning but the leaf does not move, proceed as follows:

- turn OFF the power supply;
- check the electrical connections of the entire system;
- if necessary, invert the polarity on the electric motor.

Legend

- 19-** *Underground operator motor*
- 20-** *Dumping limit switch*
- 21-** *Transmitting photocell*
- 22-** *Receiving photocell*
- 23-** *Beacon 24 V*
- 24-** *Key switch*
- 25-** *Internal keypad*
- 26-** *Electronic control unit*
- 27-** *Electric lock (optional)*

Effectuer le branchement des dispositifs de commande et de sécurité électriques comme le montre le schéma électrique.

Si, après avoir activé la commande d'ouverture ou de fermeture, le moteur électrique démarre mais le vantail ne bouge pas, procéder comme suit :

- couper l'alimentation ;
- vérifier le branchement électrique de toute l'installation ;
- si besoin est, invertir la polarité du moteur électrique.

Légende

- 1** - *Moteur actionneur enterré*
- 2** - *Fin de course ralentissement*
- 3** - *Cellule photoélectrique émettrice*
- 4** - *Cellule photoélectrique réceptrice*
- 5** - *Lampe clignotante 24 V*
- 6** - *Bouton à clé*
- 7** - *Boîtier de commande de l'intérieur*
- 8** - *Dispositif électronique*
- 9** - *Serrure électrique (éventuelle)*

Zum Anschließen der Steuerungs- und der Sicherheitsvorrichtungen siehe Hinweise auf dem Kabelplan.

Falls der Elektromotor beim Öffnen oder beim Schließen zwar läuft, der Torflügel sich jedoch nicht bewegt, wie folgt vorgehen:

- Stromversorgung ausschalten;
- den elektrischen Anschluß der gesamten Anlage überprüfen;
- falls nötig, den Motoranschluß umpolen.

Legende

- 1 - Motor Unterflurantrieb
- 2 - Endschalter Bremsung
- 3 - Lichtschranke Sender
- 4 - Lichtschranke Empfänger
- 5 - Blinkleuchte 24 V
- 6 - Schlüsseltaster
- 7 - Bedienfeld intern
- 8 - Steuerung
- 9 - Elektroschloß (eventuell)

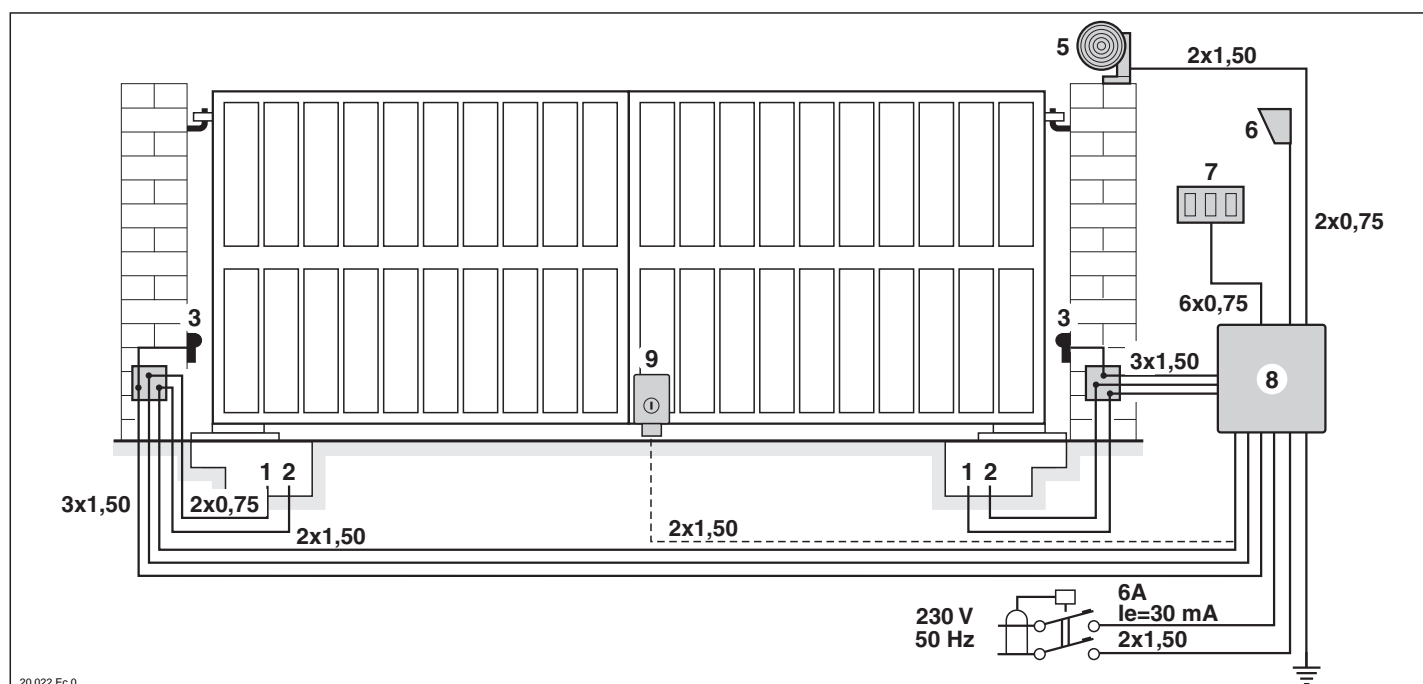
Para efectuar la conexión de los equipos eléctricos de mando y de seguridad sigan las indicaciones del esquema eléctrico.

Si al poner en funcionamiento la apertura o el cierre, se advierte que el motor eléctrico está en funcionamiento pero la hoja no se mueve, realicen las siguientes operaciones:

- desactiven la alimentación;
- controlen la conexión eléctrica de toda la instalación;
- si fuera necesario, inviertan la polaridad del motor eléctrico.

Leyenda

- 1 - Motor actuador soterrado
- 2 - Fin de carrera frenado
- 3 - Fococélula emisora
- 4 - Fococélula receptora
- 5 - Luz intermitente 24 V
- 6 - Pulsador bajo llave
- 7 - Caja de pulsadores de interior
- 8 - Equipo electrónico
- 9 - Electrocierre (eventual)



1 - Con anta in movimento controllare, sia in apertura che in chiusura, la forza di spinta in punta d'anta.

↑ **OBLIGO: la forza rilevata non deve superare i 150 N (15 kg)**

2 - Verificare che le ante si appoggino agli arresti meccanici senza sbattere.

3 - In caso di cancello ad anta doppia, verificare che il movimento sia simmetrico.

4 - Verificare che il dispositivo di sgancio manuale di emergenza sia funzionante e che in tale situazione, l'anta si apra e chiuda regolarmente.

Se necessario consultare il centro Assistenza Aprimatic.

1 - When the leaf is moving, check, during opening and closing, the thrust force at the tip of the leaf.

↑ **REQUIREMENT: this force should not exceed 150 N (15 kg)**

2 - Check that the leaf comes to rest against the mechanical stops without banging.

3 - In the case of a double leaf gate, check that the movement is symmetrical.

4 - Check that the emergency manual release device is functioning and that in this situation the leaf opens and closes correctly.

If necessary, contact your local Aprimatic Service centre.

1 - Le vantail en mouvement, vérifier la force de poussée à l'extrémité du vantail, tant en ouverture qu'en fermeture.

↑ **OBLIGATION: la force relevée ne doit pas dépasser 150 N (15 kg)**

2 - Vérifier si les vantaux viennent s'appuyer sur les butoirs mécaniques sans claquer.

3 - Dans le cas d'un portail à deux vantaux, vérifier si leur mouvement est bien symétrique.

4 - Vérifier le bon fonctionnement du dispositif de déclenchement d'urgence. Vérifier également si le vantail s'ouvre et se ferme correctement en cas d'urgence.

Contactez le Service d'assistance Aprimatic si besoin est.

1 - Die Schubkraft an der Torflügelkante beim Öffnen und beim Schließen überprüfen.

↑ GEBOT: Die gemessene Kraft darf 150 N (15 kg) nicht überschreiten

2 - Prüfen, ob die Torflügel an den mechanischen Anschlägen stoppen, ohne aufzuschlagen.

3 - Bei zweiflügeligen Toren prüfen, ob die Bewegung symmetrisch erfolgt.

4 - Prüfen, ob die manuelle Notentriegelung funktioniert, und ob der Torflügel sich unter diesen Bedingungen problemlos öffnen und schließen lässt.

Falls nötig, wenden Sie sich an den Aprimatic-Kundendienst.

1 - Con la hoja en movimiento controlen, tanto en apertura como en cierre, la fuerza de empuje en el extremo de la hoja.

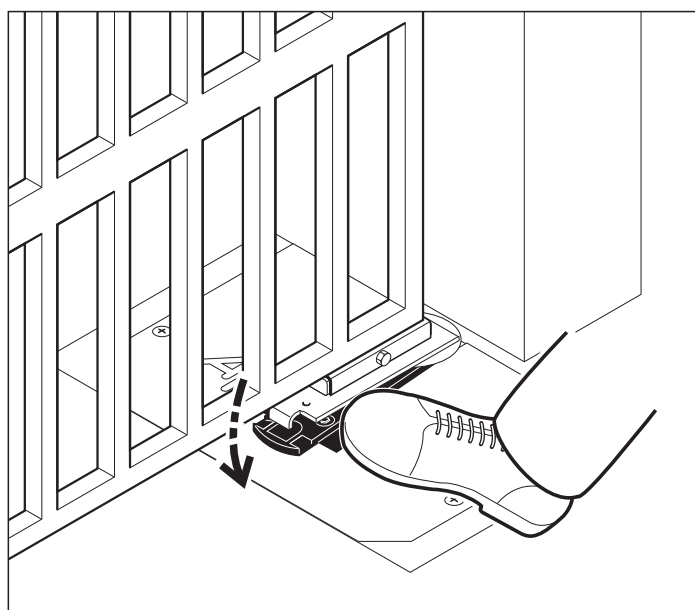
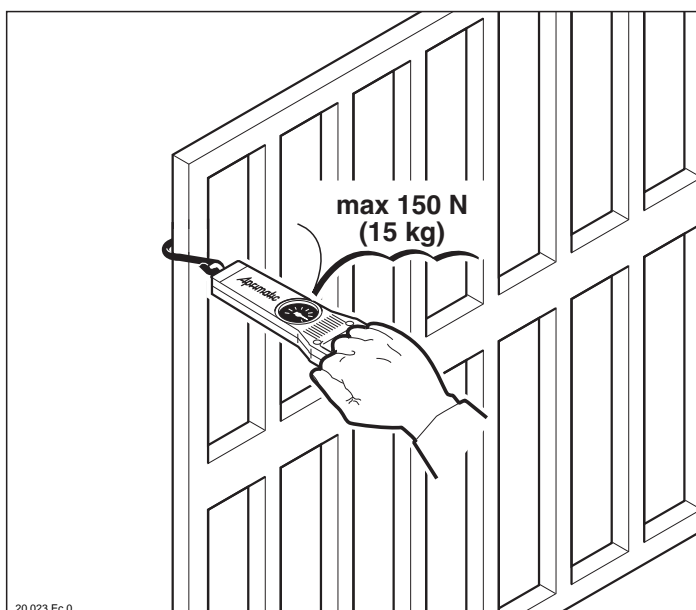
↑ OBLIGATORIO: la fuerza medida no debe superar 150 N (15 kg.)

2 - Verifiquen que las hojas se apoyen a los topes mecánicos sin golpear.

3 - En caso de verja de doble hoja, verifiquen que el movimiento sea simétrico.

4 - Verifiquen que el dispositivo de desenganche manual de emergencia funcione y que en dicha situación, la hoja se abra y se cierre correctamente.

Si fuera necesario consulten el centro de Asistencia Aprimatic.



I MONTAGGIO DELLA SERRATURA DI BLOCCO (A RICHIESTA)

La serratura, quando inserita, consente di evitare l'abuso del dispositivo di sgancio dell'anta.



LEGGERE ATTENTAMENTE: la serratura non interviene sul movimento automatico del cancello.

- 1 - Sbloccare l'anta e spostarla manualmente oltre la piastra di accoppiamento.
- 2 - Posizionare la serratura (aperta) e bloccarla con le apposite viti.
- 3 - Riagganciare l'anta.

GB FITTING OF A LOCK (OPTIONAL)

The lock, when activated, prevents unauthorised use of the leaf release device.



READ CAREFULLY: the lock does not affect the automatic movement of the gate.

- 1 - Release the leaf and move it manually beyond the coupling plate.
- 2 - Position the lock (open) and secure it with the appropriate screws.
- 3 - Re-engage the leaf.

F POSE DE LA SERRURE DE VERROUILLAGE (SUR DEMANDE)

La serrure verrouillée permet d'empêcher l'utilisation abusive du dispositif de déclenchement du vantail.



LIRE ATTENTIVEMENT: la serrure n'agit pas sur le mouvement automatique du portail.

- 1 - Débloquer le vantail et le déplacer manuellement au-delà de la plaque d'accouplement.
- 2 - Positionner la serrure (ouverte) et la fixer avec les vis prévues à cet effet.
- 3 - Raccrocher le vantail.

D MONTAGE DES NOTENTRIEGELUNGSSCHLOSSES (SONDERZUBEHÖR)

Das Schloß verhindert den unbefugten Gebrauch der Notentriegelung.



AUFMERKSAM DURCHLESEN: Das Schloß hat keinen Einfluß auf den automatischen Antrieb des Tores.

- 1 - Den Torflügel entriegeln und von Hand über die Anbauplatte hinaus bewegen.
- 2 - Das (offene) Schloß anbringen und mit den entsprechenden Schrauben befestigen.
- 3 - Den Torflügel wieder befestigen.

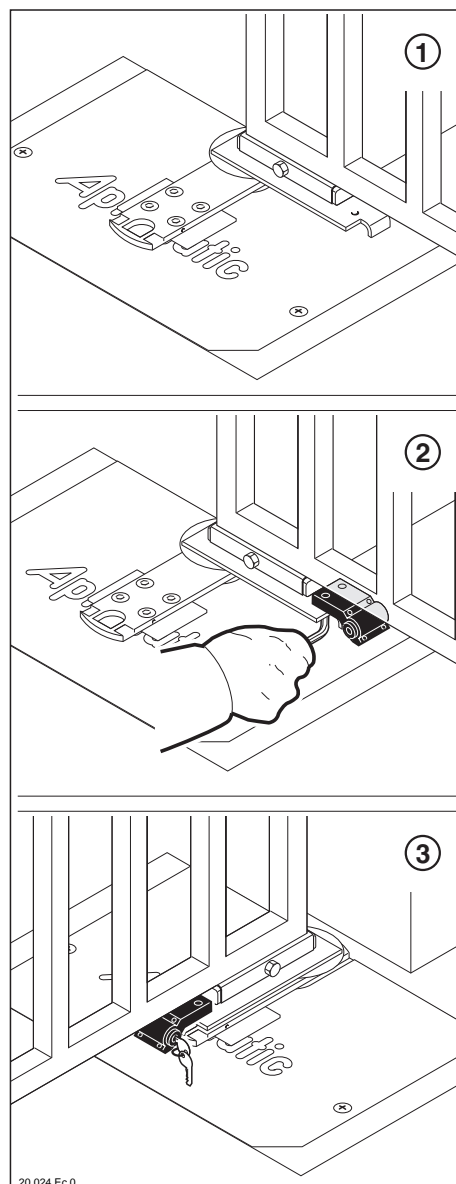
E MONTAJE DEL CERROJO DE BLOQUEO (A PEDIDO)

El cerrojo, cuando está activado, permite evitar el abuso del dispositivo de desenganche de la hoja.



LEER CON ATENCIÓN: el cerrojo no interviene en el movimiento automático de la verja.

- 1 - Desbloqueen la hoja y desplácenla manualmente más allá de la placa de acoplamiento.
- 2 - Posicionen el cerrojo (abierto) y bloquéenlo con los apropiados tornillos.
- 3 - Enganchen de nuevo la hoja.



I **NOTE**

.....

.....

.....

.....

.....

GB **NOTE**

.....

.....

.....

.....

.....

F **NOTES**

.....

.....

.....

.....

.....

D **HINWEISE**

.....

.....

.....

.....

.....

E **NOTAS**

.....

.....

.....

.....

.....

<i>Tipo di guasto</i>	<i>Probabile causa</i>	<i>Rimedi</i>
Attivando il comando di apertura, la porta non si apre ed il motore elettrico del martinetto non entra in funzione.	Assenza di alimentazione nell'apparecchiatura elettronica.	Ripristinare la tensione.
	Fusibili fuori uso.	Sostituire i fusibili con altri di uguale valore.
	Cavi elettrici di alimentazione danneggiati.	Sostituire il cavo ed eliminare la causa del suo danneggiamento.
Attivando il comando di apertura, il motore elettrico del martinetto entra in funzione ma la porta non si muove.	Cancello bloccato meccanicamente.	Eliminare gli attriti ed i problemi meccanici.
Dopo l'operazione di apertura, l'attuatore non è più in grado di effettuare quella di chiusura.	Cancello bloccato meccanicamente.	Eliminare i problemi meccanici.
Il cancello si muove in modo intermittente.	L'anta non è a piombo.	Rimettere l'anta a piombo.
Non avviene la frenatura a fine corsa.	La messa in fase non è eseguita correttamente.	Ripristinare la corretta fasatura del microinterruttore.

<i>Type of problem</i>	<i>Probable cause</i>	<i>Solutions</i>
When the opening command is given, the leaf does not open and the jack electric motor does not start	No power supply to the electronic control unit.	Restore the power supply.
	Fuses blown.	Replace the fuses with others of the same value.
	Electric power supply cables damaged.	Replace the cable and eliminate the cause of the damage
When the opening command is given, the jack electric motor starts functioning but the leaf does not move.	Mechanical block of the gate.	Eliminate any friction or mechanical problems.
Following the opening operation, the operator is unable to close the gate.	Mechanical block of the gate.	Eliminate the mechanical problems.
The gate move in an intermittent manner.	The leaf is not perfectly vertical.	Make the leaf vertical.
There is no dumping at the end of stroke.	The timing has not been performed correctly.	Restore the correct timing of the microswitch.

<i>Type de panne</i>	<i>Cause probable</i>	<i>Remède</i>
La commande d'ouverture activée, la porte ne s'ouvre pas et le moteur électrique du vérin ne démarre pas.	Absence d'alimentation au niveau du dispositif électronique.	Rétablir la tension.
	Fusibles abîmés.	Remplacer les fusibles par des fusibles de même calibre.
	Cordons d'alimentation électrique abîmés.	Remplacer le câble et éliminer la cause de ce défaut.
La commande d'ouverture activée, le moteur électrique du vérin démarre mais la porte ne bouge pas.	Blocage mécanique du portail.	Éliminer les frottements et les problèmes mécaniques.

<i>Type de panne</i>	<i>Cause probable</i>	<i>Remède</i>
L'ouverture exécutée, l'actionneur ne peut plus activer la fermeture.	Blocage mécanique du portail.	Éliminer les problèmes mécaniques.
Le portail se déplace par intermitence.	Le vantail n'est pas d'aplomb.	Rétablir l'aplomb du vantail.
Le freinage au niveau du fin de course n'a pas lieu.	Synchronisation erronée.	Rétablir la bonne synchronisation du micro-interrupteur.

D
FEHLERSUCHE

<i>Störung</i>	<i>Mögliche Ursache</i>	<i>Abhilfe</i>
Beim Öffnungsbefehl öffnet das Tor nicht und der Elektromotor des Unterflurantriebs startet nicht.	Die Steuerung ist nicht mit Spannung versorgt.	Spannungsversorgung wieder herstellen.
	Sicherungen durchgebrannt.	Die Sicherungen durch gleichwertige ersetzen.
	Versorgungskabel beschädigt.	Das Kabel ersetzen und die Ursache der Beschädigung beseitigen.
Der Elektromotor des Unterflurantriebs startet, das Tor öffnet sich jedoch nicht.	Das Tor ist mechanisch blockiert.	Widerstände und mechanische Probleme beseitigen
Nach dem Öffnen des Tors schließt der Antrieb das Tor nicht mehr.	Das Tor ist mechanisch blockiert.	Die mechanischen Probleme beseitigen.
Das Tor bewegt sich ruckartig.	Der Torflügel ist nicht lotrecht.	Den Torflügel lotrecht ausrichten.
Keine Bremsung in der Endlage.	Die Abstimmung wurde nicht korrekt durchgeführt.	Den Mikroschalter richtig einstellen.

E
PROBABLES CAUSAS Y REMEDIOS DE LAS AVERÍAS

<i>Tipo de avería</i>	<i>Probable causa</i>	<i>Remedios</i>
Al activar el mando de apertura, la puerta no se abre y el motor eléctrico del martinete no se pone en funcionamiento.	No hay alimentación en el equipo electrónico.	Restablezcan la tensión.
	Fusibles fuera de uso.	Sustituyan los fusibles con otros equivalentes.
	Cables eléctricos de alimentación dañados.	Sustituyan el cable y eliminen la causa del daño.
Al activar el mando de apertura, el motor eléctrico del martinete se pone en funcionamiento pero la puerta no se mueve.	Verja bloqueada mecánicamente.	Eliminen los roces y los problemas mecánicos.
Después de la operación de apertura, el actuador no puede efectuar la operación de cierre.	Verja bloqueada mecánicamente.	Eliminen los problemas mecánicos.
La verja se mueve de modo intermitente.	La hoja no está colocada a plomo.	Coloquen la hoja a plomo.
No frena a fin de carrera.	La puesta en fase no se ha efectuado correctamente.	Pongan en fase correctamente el microinterruptor.

I **NOTE**

.....

.....

.....

.....

.....

GB **NOTE**

.....

.....

.....

.....

.....

F **NOTES**

.....

.....

.....

.....

.....

D **HINWEISE**

.....

.....

.....

.....

.....

E **NOTAS**

.....

.....

.....

.....

.....

I**ISTRUZIONI PER L'UTILIZZATORE**

L'**attuatore elettromeccanico** APRIMATIC EM73-N è stato progettato e costruito per l'automazione di cancelli ad ante battenti di tipo residenziale e/o di particolare pregio. Esso è dotato di un dispositivo di sgancio manuale da utilizzare esclusivamente in caso di avaria del circuito di alimentazione elettrica o dei comandi che azionano il motore elettrico. Azionando tale dispositivo, il cancello può essere manovrato in modo manuale.

Per evitare abusi di tale dispositivo, è prevista (a richiesta) una serratura con chiave personalizzata che impedisce l'azionamento del pedale di sgancio. La serratura è azionabile sia dall'interno che dall'esterno del cancello.

Manovre di emergenza:

- 1 - Aprire la serratura (se prevista).
- 2 - Agire sul pedale di sgancio.
- 3 - Muovere manualmente l'anta sia per l'apertura che per la chiusura.

⊘ DIVIETO: non abbandonare l'anta libera. Riagganciare immediatamente l'anta all'attuatore.

- 4 - Per bloccare il pedale di sgancio dell'anta, chiudere la serratura e sfilare le chiavi.

↑ OBBLIGO: per una opportuna manutenzione rivolgersi all'installatore Aprimatic di zona.

GB**INSTRUCTIONS FOR USER**

The APRIMATIC EM73-N **electromechanical operator** has been designed and built for the automation of residential and particularly elegant swing gates. It is equipped with a manual release device only to be used in the case of a breakdown in the power supply circuit or the commands that activate the electric motor. The device makes it possible to move the gate manually.

To prevent abuse of this device, a lock (optional) is available with a customised key to block the operation of the release pedal. The lock can be operated from inside and outside the gate.

Emergency movements:

- 1 - Open the lock (if fitted).
- 2 - Press the release pedal.
- 3 - Move the leaf manually to open and to close it.

⊘ RESTRICTIONS: do not leave the leaf in the released state. Re-engage the leaf immediately to the operator.

- 4 - To block the leaf release pedal, close the lock and remove the key.

↑ REQUIREMENT: apply to your local Aprimatic installer for any maintenance operations.

F**INSTRUCTIONS POUR L'UTILISATEUR**

L'**actionneur électromécanique** APRIMATIC EM73-N a été conçu et réalisé pour l'automatisation de portails battants de type résidentiel et/ou haut de gamme. Cet actionneur est doté d'un dispositif de déclenchement manuel : ce dernier ne doit être utilisé qu'en cas de panne du circuit électrique ou des commandes actionnant le moteur électrique. Ce dispositif activé, le portail peut être manœuvré manuellement. Pour empêcher l'utilisation abusive de ce dispositif, une serrure avec clé personnalisée, qui verrouille la pédale de déclenchement, peut être fournie sur demande.

La serrure peut être actionnée tant de l'intérieur du portail que de l'extérieur.

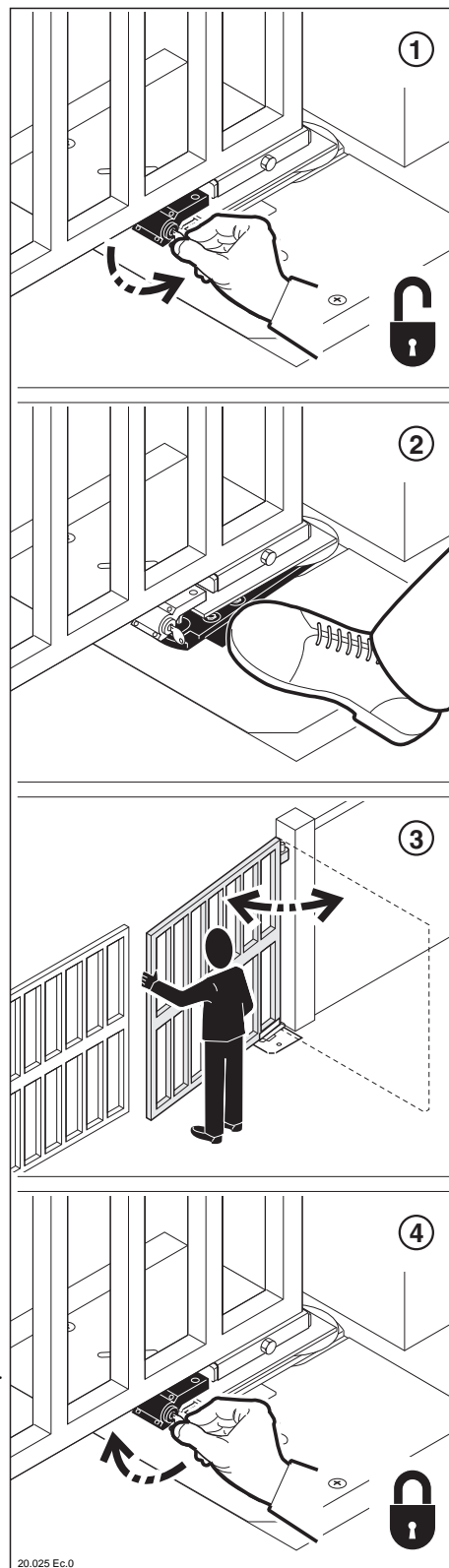
Manœuvre d'urgence :

- 1 - Ouvrir la serrure (si installée).
- 2 - Agir sur la pédale de déclenchement.
- 3 - Déplacer manuellement le vantail tant pour l'ouverture que pour la fermeture.

⊘ INTERDICTION: ne pas laisser le vantail libre ; le raccrocher tout de suite à l'actionneur.

- 4 - Pour verrouiller la pédale de déclenchement du vantail, fermer la serrure et enlever les clés.

↑ OBLIGATION: pour un entretien approprié, contactez l'installateur Aprimatic dont vous dépendez.



20.025 Ec.0

D**HINWEISE FÜR DEN BENUTZER**

Der **elektromechanische Antrieb** APRIMATIC EM73-N wurde für Drehflügeltore für den Einsatz im Privatwohnbereich bzw. bei besonders wertvollen Toren entwickelt und hergestellt. Er ist mit einer manuellen Notentriegelung ausgestattet, die ausschließlich bei Stromausfall oder bei Ausfall der Steuerung des Elektromotors betätigt werden darf. Mit Hilfe der Notentriegelung kann das Tor von Hand geöffnet bzw. geschlossen werden.

Zur Verhinderung von Mißbrauch kann (auf Anfrage) ein Schloß mit persönlichem Schlüssel geliefert werden, das die Betätigung des Entriegelungspedals verhindert. Das Schloß kann sowohl von innen als auch von außen betätigt werden.

Notentriegelung:

- 1 - Das Schloß (falls vorhanden) öffnen.
- 2 - Das Entriegelungspedal betätigen.
- 3 - Den Torflügel von Hand öffnen, bzw. schließen.



VERBOT: Der Torflügel darf nicht entkuppelt bleiben. Er muß umgehend wieder am Antrieb eingekuppelt werden.

- 4 - Zur Sicherung des Pedals das Schloß verriegeln und den Schlüssel abziehen.



GEBOT: Für die Wartung wenden Sie sich an die nächste Aprimatic-Installationsfirma.

E**INSTRUCCIONES PARA EL USUARIO**

El **servomotor electromecánico** APRIMATIC EM73-N ha sido proyectado y fabricado para la automatización de verjas de hojas batientes de tipo residencial y/o de especial valor.

El mismo está provisto de un dispositivo de desenganche manual que debe ser utilizado exclusivamente en caso de avería del circuito de alimentación eléctrica o de los mandos que accionan el motor eléctrico. Accionando dicho dispositivo, la verja puede ser maniobrada de modo manual.

Para evitar abusos de dicho dispositivo, está previsto (a pedido) un cerrojo con llave personalizada que impide el accionamiento del pedal de desenganche.

El cerrojo puede accionarse tanto desde el interior como desde el exterior de la verja.

Maniobras de emergencia:

- 1 - Abran el cerrojo (si está instalado).
- 2 - Manipulen el pedal de desenganche.
- 3 - Muevan manualmente la hoja tanto para abrir como para cerrar.

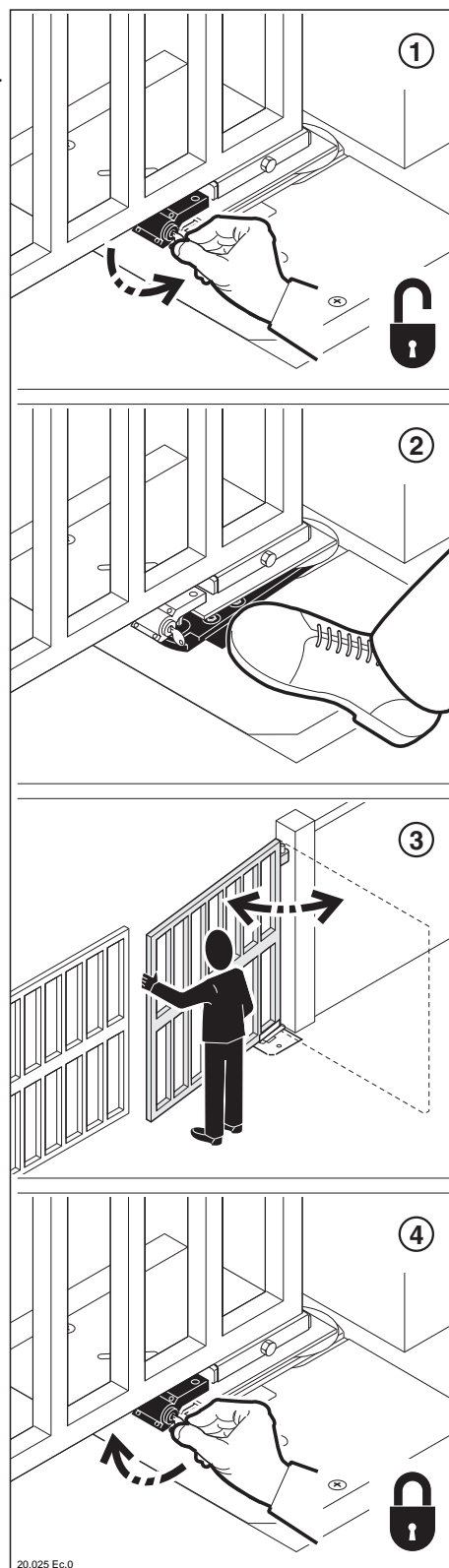


PROHIBIDO: no dejen nunca la hoja libre. Enganchen inmediatamente la hoja al actuador.

- 4 - Para bloquear el pedal de desenganche de la hoja, cierren el cerrojo y quiten las llaves.



OBLIGATORIO: para un adecuado mantenimiento diríjense al instalador Aprimatic de su zona.



20.025 Ec.0

I

SPAZIO RISERVATO ALL'INSTALLATORE
SI PREGA DI CONSEGNARE QUESTA PAGINA ALL'UTENTE

GB

SPACE RESERVED FOR THE INSTALLER
PLEASE PASS ON THIS PAGE TO THE END-USER

F

ESPACE RESERVE A L'INSTALLATEUR
PRIERE DE REMETTRE CETTE PAGE A L'UTILISATEUR

D

DEM INSTALLATEUR VORBEHALTEN
DIESE SEITE BITTE DEM BENUTZER AUSHÄNDIGEN

E

ESPACIO RESERVADO PARA EL INSTALADOR
SE RUEGA ENTREGAR ESTA PÁGINA AL USUARIO

Aprimatic®
L' APERTURA AUTOMATICA

Il logotipo "Aprimatic" è un marchio registrato di APRIMATIC S.p.A. - The logo "Aprimatic" is a trademark registered by APRIMATIC S.p.A. - Le logotype "Aprimatic" est une marque déposée d'APRIMATIC S.p.A. - Das Logo "Aprimatic" ist ein eingetragenes Warenzeichen der APRIMATIC S.p.A. - El logotipo "Aprimatic" es una marca registrada de APRIMATIC S.p.A.