



L'APERTURA AUTOMATICA

MOTORE TUBOLARE

Istruzioni per l'installazione
Installation instructions
Instructions pour l'installation
Installationsanleitung
Instrucciones para la instalación



Associazione Nazionale Costruttori di infissi motorizzati e di automatismi per serramenti in genere.

Italian Association of Manufactures of power-operated gates and doors and automatic entry system in general.



Federazione delle Associazioni Nazionali dell'industria meccanica varia ed affine.

Federation of the Italian Associations of mechanical and engineering industries.



Aprimatic S.p.A. - Via L. Da Vinci, 414 - 40060
Villafontana di Medicina - BOLOGNA - Italy
Tel. +39 0516960711 - Fax +39 0516960722
www.aprimatic.com

ITALIANO

AVVERTENZE GENERALI PER LA SICUREZZA

- Le presenti avvertenze sono parte integrante ed essenziale del prodotto e devono essere consegnate all'utilizzatore.
- Leggerle attentamente in quanto forniscono importanti indicazioni riguardanti la sicurezza di installazione, uso e manutenzione.
- È necessario conservare queste istruzioni e trasmetterle ad eventuali subentranti nell'uso dell'impianto.
- Non permettere ai bambini di giocare con i dispositivi di comando fissi.
- Tenere i telecomandi lontano dai bambini.
- Se possibile, controllare spesso l'impianto per scoprire eventuali sbilanciamenti e segni di usura o danni a cavi e molle.
- Non usare se è necessaria una riparazione o una regolazione.

ENGLISH

GENERAL SAFETY PRECAUTIONS

- The following precautions are an integral and essential part of the product and must be supplied to the user.
- Read them carefully as they contain important indications for the safe installation, use and maintenance.
- These instructions must be kept and forwarded to all possible future users of the system.
- Do not allow children playing with fixed devices.
- Keep all remote controls away from children.
- Check this system periodically for signs of unbalance, wear and/or damage to wires or springs.
- Do not operate when the system shows need for adjustment or repair.

FRANCAIS

CONSIGNES GENERALES DE SECURITE

- Ces consignes sont partie intégrante et essentielle du produit et doivent être remises à l'utilisateur.
- Lire ces consignes attentivement, car elles contiennent des instructions concernant la sécurité de l'installation, de l'utilisation et de l'entretien de ce système.
- Il est indispensable de conserver ces instructions et de les transmettre à d'autres utilisateurs éventuels de ce système.
- Ne laissez pas jouer les enfants avec des dispositifs de commande fixes.
- Gardez les télécommandes loin de la portée des enfants.
- Si possible, contrôlez souvent la ligne pour détecter les anomalies et les symptômes d'usure, ou s'il y a quelques détériorations aux câbles ou aux ressorts.
- Ne pas utiliser si un besoin de réparation ou de réglage est nécessaire.

DEUTSCH

ALLGEMEINE SICHERHEITSHINWEISE

- Diese Hinweise sind als wesentlicher Bestandteil des Produktes dem Benutzer auszuhändigen.
- Sie sind sorgfältig durchzulesen, da sie wichtige Angaben für die Sicherheit bei Einbau, Benutzung und Instandhaltung der Anlage enthalten.
- Die Hinweise sind sicher aufzubewahren und auch allen weiteren Benutzern der Anlage zur Verfügung zu stellen.
- Kindern nicht erlauben, mit den Feststeuereinrichtungen zu spielen.
- Handsender von Kindern abhalten.
- Wenn möglich, die Anlage oft überprüfen, um eventuelle Ungleichgewichte und Abnutzung/oder Schadensspuren an Kabeln und Federn zu entdecken.
- Falls eine Reparatur oder Einstellung nötig wäre, den Antrieb nicht benutzen.

ESPAÑOL

ADVERTENCIAS GENERALES DE SEGURIDAD

- Las siguientes advertencias forman parte integrante y esencial del producto y deben ser entregadas al usuario.
- Léanse atentamente porque contienen importantes indicaciones sobre la seguridad durante la instalación, el uso y el mantenimiento.
- Conservar estas instrucciones y entregarlas a futuros usuarios del equipo.
- No permitan a los niños jugar con los dispositivos del mando fijo.
- Mantener el mando lejos de los niños.
- Si es posible, controlar frecuentemente la instalación para ver si se han producido desajustes, señales de rotura o daños a los cables y muelles.
- No usar el motor si es necesaria una reparación o una regularización.

dirección en el sentido contrario a las agujas del reloj, usar el botón blanco.

b. Indicar el incremento o decremento de la longitud de la carrera: "+" representa el incremento, "-" el decremento.

c. NOTA: La dirección de regulación de la longitud de la carrera puede ser distinta cuando el motor está instalado al revés o en el otro lado. Se ruega comprobar las marcas durante la regulación.

4.3 Método de ajuste de la serie Revolux M (tipo manual) (Fig.15)

a. Elegir la dirección de funcionamiento del motor: para la dirección en el sentido de las agujas del reloj, usar el botón rojo, mientras para la dirección en el sentido contrario a las agujas del reloj, usar el botón negro.

b. Indicar el incremento o decremento de la longitud de la carrera: "+" representa el incremento, "-" el decremento.

c. NOTA: La dirección de regulación de la longitud de la carrera puede ser distinta cuando el motor está instalado al revés o en el otro lado. Comprobar las marcas durante la regulación.

5. OTRAS OBSERVACIONES Y NOTAS

a. No almacenar el motor junto con ácidos y álcalis fuertes o con materiales sucios y erosivos.

b. No utilizar el motor en entornos húmedos o mojados.

c. No poner en marcha el motor a menudo ni sobrecargarlo porque esto podría reducir su vida útil.

d. No poner el pomo de regulación o el manguito de accionamiento en la posición de inhabilitación.

e. Si es necesario abrir los cierres durante una ausencia de alimentación, se pueden elegir los productos de la serie M que prevén funciones manuales; recuerde siempre encargar la instalación de la barra de manejo y de los bloqueos a un profesional. Cabe recordar que la función manual no tiene efecto en condiciones de presencia de alimentación.

f. Guardar la placa con el número y datos del producto en un lugar seguro.

6. LOCALIZACIÓN Y SOLUCIÓN DE AVERÍAS

1. AVERÍA: Presionando el botón Abajo del mando, el cierre sube en lugar de bajar.

CAUSAS POSIBLES: Conexión de los cables invertida.

SOLUCIONES Y SUGERENCIAS: Cambiar la conexión entre el cable marrón y negro.

2. AVERÍA: El adaptador puede girar en una sola dirección cuando la alimentación está conectada.

CAUSAS POSIBLES: El interruptor de la otra dirección está desconectado.

SOLUCIONES Y SUGERENCIAS: Girar la corona hacia la dirección de rotación del adaptador.

3. AVERÍA: Cuando la alimentación está conectada, el motor no se pone en marcha o arranca despacio.

CAUSAS POSIBLES: a. La tensión es insuficiente

b. Hay algún error en la conexión de los cables

c. Sobrecarga

d. Hay algún error de instalación

SOLUCIONES: a. Regular la tensión según el valor nominal

b. Comprobar la conexión de los cables y corregirla, si procede

c. Instalar la carga según el par de torsión nominal

d. Volver a instalar el motor

4. AVERÍA: El motor en marcha se para de repente.

CAUSAS POSIBLES: Se ha rebasado el tiempo de funcionamiento nominal (4min)

SOLUCIONES Y SUGERENCIAS: Al cabo de unos 20 minutos, el motor reanudará automáticamente la marcha, después de haberse enfriado.

5. AVERÍA: El motor deja de funcionar y no se puede incrementar la longitud de la carrera.

CAUSAS POSIBLES: Se ha ajustado el final de carrera con el valor máximo.

SOLUCIONES Y SUGERENCIAS: Retirar el motor y hacer que la corona efectúe algunos giros en la dirección contraria (según sea necesario). A continuación, introducirla en el tubo y ajustar la posición de final de carrera

6. AVERÍA: Se emite un ruido inesperado durante la carrera del cierre.

CAUSAS POSIBLES: El tubo es demasiado largo y causa un frotamiento entre el cierre enrollable y el soporte

SOLUCIONES Y SUGERENCIAS: Si el casquillo es flexible, se puede cortar una parte del tubo con un serrucho para eliminar el frotamiento entre el soporte y el cierre enrollable.

de la broca desde la llave de sujeción debe ser inferior a 15mm); se recomienda el empleo de un remache para la fijación. Si se utiliza un tornillo, el juego entre la punta del tornillo y el motor debe ser de más de 5mm, de lo contrario se puede dañar el motor (Fig.10).

k. Antes de la instalación, comprobar que se han fijado todos los accesorios y que los raíles son lisos y no causan obstrucciones indeseadas debido a problemas mecánicos.

l. Controlar la potencia de elevación del motor, comprobando que corresponde al peso real que hay que levantar. Elegir un motor que tenga la potencia de elevación adecuada o un poco superior al peso que hay que levantar.

m. Al elegir el lugar de instalación, el motor puede instalarse tanto a la derecha como a la izquierda de la puerta o de la ventana, según las exigencias.

3.2 Secuencia de instalación (Fig.11)

Paso 1 - Instalar el adaptador (4) en el motor (3) y medir la distancia entre el adaptador y la corona (2), luego introducir ambos en el tubo giratorio (5) la corona (2) enfrente de una abertura del tubo giratorio.

Paso 2 - Medir la longitud de taladrado, instalar el tornillo (7), para sujetar el adaptador y el tubo. A continuación, quitar el motor.

Paso 3 - Introducir el casquillo (8) en el tubo (5), medir la longitud de taladrado (aproximadamente 1cm) para colocar los tornillos (7) para fijar el casquillo y el tubo giratorio.

Paso 4 - Insertar la cortina (6) en el tubo giratorio (5) y enrollarla.

Paso 5 - Fijar el soporte del motor (1) y el soporte del casquillo (9) en la pared.

Paso 6 - Introducir el motor en el tubo, con la corona (2) enfrente de una abertura del tubo giratorio.

Paso 7 - Para finalizar el ensamblaje, introducir un lado del tubo en el soporte del casquillo (9) e introducir el otro lado dentro del soporte del motor (1).

3.3 Conexión de la línea (Fig.12-13)

Cuando el cable azul y el cable marrón están conectados, el adaptador gira en el sentido de las agujas del reloj.

Cuando el cable azul y el cable negro están conectados, el adaptador gira en el sentido contrario a las agujas del reloj.

El cable verde-amarillo es el de puesta a tierra.

NOTA: para distinguir el sentido de rotación del adaptador, consultar el Cap. 4: "Método de regulación"

4. MÉTODO DE REGULACIÓN

4.1 Instrucciones para el ajuste

a. Con el motor tubular en las manos, el usuario puede conectar la alimentación para realizar un primer control. Al conectar la alimentación a través de los cables azul y negro (o marrón), (se puede hacer también mediante el mando a distancia o el pulsador), el adaptador empieza a girar en el sentido contrario a las agujas del reloj (o en el sentido de las agujas del reloj).

b. Mientras tanto, girar la corona en la dirección de rotación del adaptador hasta que éste se pare, luego girar la corona al revés de modo que el adaptador pueda girar de nuevo en la dirección inicial.

c. Repetir el procedimiento hasta que el adaptador se pare y la dirección de rotación esté ajustada definitivamente.

d. Intercambiar las conexiones de los cables para cambiar la dirección de rotación.

e. Si ya está presente una marca en la parte externa de la corona, el número de giros de la marca puede considerarse como las revoluciones del adaptador entre dos finales de carrera. (El ajuste de fábrica es de 5 rpm)

f. Cuando la rotación del adaptador es detenida por el final de carrera, la corona no puede seguir moviéndose en la dirección actual porque podría dañar partes importantes de la máquina.

g. Si hay que cambiar el número de revoluciones del adaptador, se pueden utilizar símbolos y colores: "+" representa el incremento de revoluciones y "-" representa el decremento; el color negro representa el sentido contrario a las agujas del reloj mientras el color rojo el sentido de las agujas del reloj. La regulación debe llevarse a cabo con el motor en marcha.

h. Antes de la instalación, el usuario puede establecer un número de revoluciones que puede incluso ser inferior al que requiere el funcionamiento real.

i. Ajustar el final de carrera en una dirección y dejar sin ajustar el final de carrera en la otra. La dirección de abertura debe ser la misma que la dirección inicial de funcionamiento tras la instalación. Por ejemplo, si la dirección inicial de funcionamiento tras la instalación es en el sentido contrario a las agujas del reloj, ajustar el final de carrera en la dirección contraria antes de la instalación y seguir ajustándolo poco a poco según la posición de final de carrera deseada.

4.2 Método de ajuste de la serie Revolux S (tipo estándar) (Fig.14)

a. Elegir la dirección de funcionamiento del motor: para la dirección en el sentido de las agujas del reloj, usar el botón rojo, para la

1. CARACTERISTICHE DEL PRODOTTO E SUO UTILIZZO
I motori tubolari APRIMATIC vengono impiegati nel funzionamento di molte serrande, tende da sole e porte per garage. I prodotti sono silenziosi nel funzionamento, discreti da vedere, compatti nelle dimensioni e si installano rapidamente.

Nei paesi europei si fa largo uso di serrande, tende da sole, teloni e porte per garage in uffici, abitazioni, ristoranti, sale per esposizioni ed altri luoghi pubblici.

Per allungare la vita utile del motore, questo è munito al suo interno di un dispositivo di protezione contro il surriscaldamento che ne comporta lo spegnimento automatico in caso di funzionamento prolungato a temperature in aumento e la riaccensione in caso di abbassamento della temperatura.

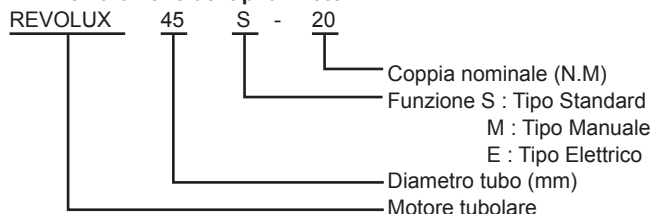
2. FABBRICAZIONE E FUNZIONI

2.1 Fabbricazione

Il motore tubolare APRIMATIC è costituito da quattro parti principali: interruttore di fine corsa, freno, motore e trasmissione. (Fig.1)

Allestimento esterno dei motori tubolari APRIMATIC (Fig.2).

2.2 Dichiarazione dei tipi di motori APRIMATIC



2.3 Parametri (prendendo REVOLUX 45S-20 come esempio)

20N.m. : Coppia nominale

15rpm : Velocità nominale

Ø 45 : Diametro tubo

230V : Tensione nominale di esercizio

50Hz : Frequenza nominale di esercizio

205W : Potenza in ingresso

0,92A : Corrente nominale

2,8Kg : Peso netto

IP44 : Classe di protezione (per impedire che blocchi solidi di diametro superiore a 1 mm invadano il tubo motore e che i liquidi schizzino in tutte le direzioni).

2.4 Resistenza

Tempi di funzionamento >8500 volte (un singolo blocco come una volta).

2.5 Suoni emessi durante il processo di funzionamento

serie REVOLUX 35, serie REVOLUX 45 < 45db

serie REVOLUX 59 < 55db

3. ISTRUZIONI PER L'INSTALLAZIONE

3.1 Indicazioni prima dell'installazione

a. Richiedere l'intervento di un professionista per l'installazione del motore.

b. Prima dell'installazione, selezionare l'apposito adattatore della corona e del rinvio; non usare un martello per inserire il motore nel tubo (Fig.3).

c. Non irrorare il motore con acqua (Fig.4).

d. Il gioco tra il bordo esterno dell'adattatore di rinvio e il diametro interno del tubo non deve superare 1mm (Fig.5-6).

e. Il tubo, l'adattatore e la puleggia di tensione dovrebbero essere ben fissati con 4 viti auto filettanti da 5*20 con testa svasata (per la serie REVOLUX 59) in direzione radiale mentre le viti dovrebbero essere fissate nel centro dell'adattatore e nel centro della puleggia di tensione in direzione assiale (Fig.5-6).

f. Il tubo e l'adattatore di trasmissione dovrebbero essere ben fissati con 4 viti auto filettanti da 4*10 con testa svasata e la punta della vite non deve penetrare tramite la superficie interna della corona in quanto ciò potrebbe danneggiare la corona dentata interna (Fig.5-7).

g. La barra di collegamento tra il tubo e la lamiera dalla porta non dovrebbe essere troppo lunga per evitare di inficiare l'effetto anti leva (Fig.8).

h. Durante l'installazione, il motore e il tubo dovrebbero essere tenuti a livello parallelo e la porta e la finestra dovrebbero essere perpendicolari alla linea assiale del tubo (Fig.9).

i. Per motivi di sicurezza esiste una linea di terra di colore giallo e verde tra le linee interne; prima di usare il motore il cliente dovrebbe effettuare la messa a terra (Fig.10).

j. Quando la lamiera della porta e il tubo sono già stati fissati, qualora il cliente debba praticare un foro nello spazio motore, la punta di foratura non deve venire a contatto con il rivestimento esterno del motore. (la lunghezza della punta sporgente dal portapunta deve esse-

re inferiore a 15mm); si consiglia l'impiego di un rivetto espandibile per il fissaggio. In caso di utilizzo della vite, il gioco tra la punta della vite e l'involucro del motore dovrebbe superare i 5 mm per evitare danni al motore (Fig.10).

k. Prima dell'installazione accertarsi che tutti gli accessori siano stati fissati, i carrelli scorrano e non ostruiscano in modo da evitare problemi meccanici.

l. Controllare la potenza di sollevamento del motore, accertarsi che rispetti il peso effettivo, scegliere il motore con la stessa potenza di sollevamento o leggermente più alta.

m. Nella scelta del luogo di installazione tener conto che il motore può essere installato al lato sia sinistro che destro delle porte e finestre in base alle esigenze effettive.

3.2 Fasi di installazione (Fig.11)

Fase 1 - Attaccare l'adattatore di trasmissione **4** al motore **3**, misurare la distanza tra l'adattatore e la corona **2** e inserirli nel tubo del rullo **5** la corona **2** opposta ad un'apertura del tubo del rullo.

Fase 2 - Misurare la lunghezza di foratura e attaccare la vite **7** per fissare l'adattatore della trasmissione al tubo. Rimuovere successivamente il motore.

Fase 3 - Inserire la puleggia **8** all'interno del tubo **5** e misurare la lunghezza di foratura (circa 1cm) per attaccare le viti **7** di fissaggio della puleggia e del tubo del rullo.

Fase 4 - Porre lo schermo **6** sul tubo del rullo **5** e farlo salire ruotando.

Fase 5 - Fissare la staffa del motore **1** e la staffa della trasmissione **9** al muro.

Fase 6 - Inserire il motore nel tubo con la corona **2** opposta ad un'apertura del tubo del rullo.

Fase 7 - Per il montaggio completo, inserire un lato del tubo all'interno della staffa della trasmissione **9** e inserire l'altro lato all'interno della staffa del motore **1**.

3.3 Collegamento linea (Fig.12-13)

QUANDO LA LINEA BLU E LA LINEA MARRONE SONO ACCESE, L'ADATTATORE DI GUIDA RUOTA IN SENSO ORARIO. QUANDO LA LINEA BLU E LA LINEA NERA SONO ACCESE, L'ADATTATORE DI GUIDA RUOTA IN SENSO ANTIORARIO. LA LINEA VERDE-GIALLA È QUELLA DI TERRA.

NOTA: per differenziare la direzione di rotazione dell'adattatore di guida fare riferimento al Cap.4 : "Metodo di messa a punto".

4. METODO DI MESSA A PUNTO

4.1 Istruzioni di adeguamento

a. Tenendo il motore tubolare in mano, è possibile dare tensione per condurre un controllo preventivo. In caso di accensione tramite la linea blu e nera (o marrone), che può essere manipolata dall'interruttore a distanza o a tocco, l'adattatore di guida comincia a ruotare in senso anti orario (o orario).

b. Nel frattempo, ruotare la corona nella direzione di rotazione dell'adattatore fino a che questo non si ferma, per poi far ruotare la corona indietro in modo da consentire all'adattatore di muoversi nuovamente verso la direzione originale.

c. Ripetere le suddette operazioni fino a che l'adattatore non si ferma e la direzione di rotazione non viene stabilita in via definitiva.

d. Scambiare i collegamenti di linea in modo da cambiare la direzione di rotazione.

e. Se un segno è già stato praticato all'esterno della corona, il numero di rotazione dei segni può essere considerato come i giri dell'adattatore tra i due spazi. (Il numero originale dei giri è impostato su 5 o numero simile dalla fabbrica)

f. Quando la rotazione dell'adattatore viene interrotta dal controllo spaziatrice, alla corona non viene consentito di muoversi di continuo lungo la direzione di movimento per prevenire danni alle parti della macchina interessate.

g. Se il numero di giri dell'adattatore deve essere modificato, è possibile introdurre segni e colori, dove "+" simbolizza l'aumento dei giri e "-" sta per diminuzione; nero indica in senso anti orario mentre rosso sta per senso orario. La regolazione dovrebbe avvenire in condizioni di funzionamento del motore.

h. Prima dell'installazione l'utente può stabilire un numero di giri che può essere inferiore rispetto alle esigenze pratiche di funzionamento.

i. Chiudere la spaziatrice di una direzione e tenere la spaziatrice dell'altra direzione aperta. La direzione di apertura dovrebbe essere la stessa di quella iniziale di funzionamento dopo l'installazione. Se, per esempio, la direzione di funzionamento iniziale è anti orario dopo l'installazione, chiudere la spaziatrice della direzione di rotazione in senso orario prima dell'installazione e regolarla gradatamente nella posizione di spaziatrice necessaria.

4.2 Serie Revolux S (tipo standard) metodo di regolazione (Fig.14)

a. Sta per la direzione necessaria al funzionamento del motore: quando si richiede una regolazione in senso orario, usare il pulsante

Instrucciones para los motores tubulares

1. CARACTERÍSTICAS Y USOS DEL PRODUCTO

Los motores tubulares APRIMATIC accionan muchas persianas enrollables, toldos y puertas de garaje. Los motores emiten un ruido mínimo durante el funcionamiento, son fáciles de ocultar, de tamaño compacto y se instalan en un momento.

En los países europeos, se hace un amplio empleo de persianas enrollables, toldos, quitasoles y puertas de garaje motorizadas en oficinas, viviendas, hoteles, restaurantes, salas de exposiciones y otros lugares públicos.

Para alargar la vida de estos productos, el motor tiene incorporado un dispositivo de protección contra el sobrecalentamiento que lo apaga automáticamente en caso de un funcionamiento prolongado a una temperatura excesiva y reanuda el funcionamiento cuando la temperatura vuelve a bajar.

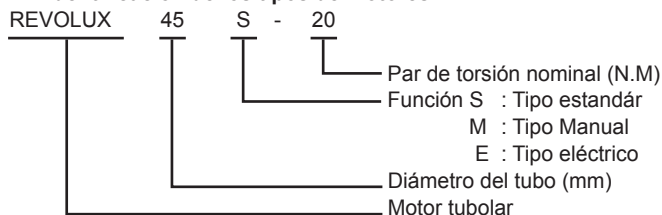
2. ESTRUCTURA Y FUNCIONES

2.1 Estructura

Los motores tubulares APRIMATIC constan de cuatro partes principales final de carrera freno motor caja de engranajes (Fig.1).

Los elementos externos de los motores tubulares APRIMATIC (Fig.2).

2.2 Identificación de los tipos de motores APRIMATIC



2.3 Parámetros (referidos al motor REVOLUX 45S-20)

20N.m. : Par de torsión nominal

15rpm : Velocidad nominal

∅ 45 : Diámetro del tubo

230V : Tensión nominal

50HZ : Frecuencia nominal

205W : Potencia de entrada

0.92A : Corriente nominal

2.8Kg : Peso neto

IP44 : Clase de protección Significa que puede impedir que bloques sólidos de más de 1 mm de diámetro entren en el tubo del motor, además de impedir salpicaduras de líquidos en todas las direcciones.

2.4 Resistencia

Carreras de funcionamiento >8500carreras (se entiende por una carrera una sola apertura o un solo cierre).

2.5 Emisión de ruido emitido durante el funcionamiento

Serie REVOLUX 35, Serie REVOLUX 45 < 45db

Serie REVOLUX 59 < 55db

3. INSTRUCCIONES PARA LA INSTALACIÓN

3.1 Antes de la instalación

a. Encargar la instalación del motor a un profesional

b. Elegir la corona y el adaptador adecuados antes de la instalación, no introducir el motor dentro del tubo golpeándolo con el martillo (Fig.3).

c. No mojar el motor con agua (Fig.4).

d. El juego entre el borde exterior del adaptador y el diámetro interno del tubo no debe ser superior a 1mm (Fig.5-6).

e. El tubo, el adaptador y el casquillo deben sujetarse igualados con 4 tornillos autorroscantes de cabeza avellanada de 5*20 (para la serie REVOLUX 59) en la dirección radial; los tornillos deben fijarse en el centro del adaptador en el centro del casquillo en dirección axial (Fig.5-6).

f. El tubo y el adaptador deben sujetarse igualados con 4 tornillos autorroscantes de cabeza avellanada de 4*10; la punta del tornillo no debe penetrar por la superficie interna de la corona porque podría dañar el anillo dentado interno (Fig.5-7).

g. La barra de conexión entre el tubo y la hoja de la puerta no debe ser demasiado larga porque podría perjudicar la resistencia a la extracción del producto (Fig.8).

h. Durante la instalación, el motor y el tubo deben ser paralelos, mientras la puerta y la ventana deben ser perpendiculares a la línea axial del tubo (Fig.9).

i. Por razones de seguridad, hay un cable de tierra amarillo y verde entre los cables de entrada para que el usuario lo conecte a tierra antes de utilizar el motor (Fig.10).

j. Cuando la hoja de la puerta y el tubo ya están montados, si el cliente necesita taladrar dentro del espacio para el motor, la broca del taladro no debe tocar la carcasa del motor. (La longitud recomendada

b. Zur Verlängerung bzw. Verkürzung des Fahrweges verwenden Sie die Tasten "+" bzw. "-".

c. **HINWEIS:** Die Einstellung des Fahrweges kann sich ändern, wenn der Motor umgekehrt oder auf der anderen Seite installiert wurde. Bitte prüfen Sie die Plus- und Minuszeichen während der Einstellungen.

4.3 Serie Revolux M (Manuell) Einstellungsmethode (Abb.15)

a. Steht für die gewünschte Drehrichtung des Motors: soll der Motor im Uhrzeigersinn drehen, dann verwenden Sie die rote Taste, für die Drehrichtung gegen den Uhrzeigersinn verwenden Sie die schwarze Taste.

b. Zur Verlängerung bzw. Verkürzung des Fahrweges verwenden Sie die Tasten "+" bzw. "-".

c. **HINWEIS:** Die Einstellung des Fahrweges kann sich ändern, wenn der Motor umgekehrt oder auf der anderen Seite installiert wurde. Bitte prüfen Sie die Plus- und Minuszeichen während der Einstellungen.

5. WEITERE WARNUNGEN UND HINWEISE

a. Lagern Sie den Motor nicht zusammen mit starken Säuren oder Laugen oder schmutzigen bzw. erodierenden Materialien.

b. Den Motor nicht in feuchter Umgebung einsetzen.

c. Starten Sie den Motor nicht zu oft und überlasten Sie ihn nicht, da sonst die Lebensdauer sinkt.

d. Drehen Sie den Einstellknopf oder die Antriebshülse nicht bei ausgeschaltetem Motor.

e. Möchten Sie die Rollläden im Falle eines Stromausfalls bedienen können, dann wählen Sie Produkte der Serie M, die auch manuelle Funktionen vorsehen. Lassen Sie die Betätigungsstange und die Verriegelungen von einem Fachmann einbauen. Bitte beachten Sie, dass die manuelle Funktion bei eingeschalteter Stromversorgung nicht funktioniert.

f. Verwahren Sie die Produktnummer und das Typenschild an einem sicheren Ort.

6. FEHLERSUCHE UND PROBLEMLÖSUNG

1. **FEHLER:** Beim Drücken der Abwärts-Taste fährt der Rollladen nach oben statt nach unten.

MÖGLICHE URSACHEN: Kabel verkehrt angeschlossen.

LÖSUNGEN & HINWEISE: Vertauschen Sie den Anschluss des braunen und des schwarzen Leiters.

2. **FEHLER:** Der Antriebsadapter kann bei eingeschalteter Stromversorgung nur in eine Richtung drehen.

MÖGLICHE URSACHEN: Der Schalter für die andere Richtung ist ausgeschaltet.

LÖSUNGEN & HINWEISE: Drehen Sie den Kranz in Drehrichtung des Antriebsadapters.

3. **FEHLER:** Nach Einschalten startet der Motor gar nicht oder nur langsam.

- MÖGLICHE URSACHEN:**
- a. Spannung zu niedrig
 - b. Kabel falsch verbunden
 - c. Überlast
 - d. Einbaufehler

- LÖSUNGEN:**
- a. Stellen Sie die vorgeschriebene Spannung ein
 - b. Prüfen Sie die Kabel und korrigieren sie den Anschluss
 - c. Passen Sie die Last an das angegebene Drehmoment an
 - d. Installieren Sie den Motor neu

4. **FEHLER:** Plötzlicher Halt des laufenden Motors.

MÖGLICHE URSACHEN: Angegebene Maximallaufzeit (4min) überschritten

LÖSUNGEN & HINWEISE: Nach etwa 20 Minuten ist der Motor ausreichend abgekühlt und läuft automatisch wieder an.

5. **FEHLER:** Der Motor funktioniert nicht mehr und der Fahrweg kann nicht vergrößert werden.

MÖGLICHE URSACHEN: Der größtmögliche Abstand wurde bereits eingestellt

LÖSUNGEN & HINWEISE: Motor ausbauen und den Kranz mehrmals entgegen der Laufrichtung drehen (je nach gewünschter Länge). Motor wieder einbauen und auf die gewünschte Abstandspostion einstellen

6. **FEHLER:** Ungewöhnliche Geräusche beim Betrieb des Rollladens

MÖGLICHE URSACHEN: Das Rohr ist zu lang, dadurch entstehen Reibungen zwischen Halterung und Rollladen

LÖSUNGEN & HINWEISE: Ist die Leitrolle noch locker, dann kann der Anwender ein kleines Stück des Rohrs absägen, dadurch verringert sich die Reibung zwischen Halterung und Rollladen.

con il segnale rosso, mentre per una regolazione in senso anti orario va usato quello sul lato bianco.

b. Ad indicare l'aumento o la diminuzione della lunghezza del percorso, "+" sta per aumento e "-" per diminuzione.

c. **NOTA:** La direzione di regolazione della lunghezza del percorso può essere diversa se il motore è installato all'inverso o sull'altro lato. Si prega di controllare i segnali di indicazione durante le regolazioni.

4.3 Serie Revolux M (tipo manuale) metodo di regolazione (Fig.15)

a. Sta per la direzione necessaria al funzionamento del motore:

quando si richiede una regolazione in senso orario, usare la manopola destra mentre per il funzionamento in senso anti orario usare quella nera.

b. Ad indicare l'aumento o la diminuzione della lunghezza del percorso, "+" sta per aumento e "-" per diminuzione.

c. **NOTA:** La direzione di regolazione della lunghezza del percorso può essere diversa se il motore è installato all'inverso o sull'altro lato. Controllare i segnali di indicazione durante le regolazioni.

5. ALTRI AVVERTIMENTI E NOTE

a. Non conservare il motore insieme a materiali molto acidi, sporchi, erosivi o a base di alcali.

b. Non usare il motore in ambienti umidi o bagnati.

c. Non avviare il motore di frequente o sovraccaricarlo in quanto ciò potrebbe ridurre la sua vita utile.

d. Non ruotare la manopola di regolazione o la canna di guida in modalità di non funzionamento.

e. Se si desidera aprire le serrande in assenza di corrente si possono scegliere i prodotti della serie M che svolgono funzioni manuali, affidandosi a dei professionisti per l'installazione della barra di movimentazione e dei blocchi. Si noti che la funzione manuale non è attiva in presenza di alimentazione.

f. Tenere il numero di prodotto e la targa dati in un posto sicuro.

6. PROBLEMI E SOLUZIONI

1. **PROBLEMA:** Premendo il pulsante del controllore con segnale verso l'alto la serranda si alzerà.

POSSIBILE MOTIVO: Collegamento linea opposto.

SOLUZIONI E SUGGERIMENTI: Scambiare la testa di collegamento tra la linea marrone e quella nera.

2. **PROBLEMA:** L'adattore di guida può ruotare in solo una direzione quando è sotto tensione.

POSSIBILE MOTIVO: L'interruttore dell'altra direzione è spento.

SOLUZIONI E SUGGERIMENTI: Ruotare la corona nella direzione di rotazione dell'adattore di guida.

3. **PROBLEMA:** In presenza di alimentazione il motore si rifiuta di funzionare o si avvia lentamente.

- POSSIBILE MOTIVO:**
- a. Tensione troppo bassa.
 - b. Errori nel collegamento linea
 - c. Sovraccarico
 - d. Errori di installazione

- SOLUZIONI:**
- a. Regolare la tensione a quella nominale
 - b. Controllare le linee e fare le debite modifiche
 - c. Installare il carico relativo alla coppia nominale
 - d. Reinstallare il motore

4. **PROBLEMA:** Blocco improvviso del motore.

POSSIBILE MOTIVO: Tempo di funzionamento nominale (4min) superato.

SOLUZIONI E SUGGERIMENTI: Dopo circa 20 minuti si avvierà automaticamente quando il motore si raffredda.

5. **PROBLEMA:** Il motore smette di funzionare e la lunghezza del percorso non può essere aumentata.

POSSIBILE MOTIVO: La spaziatura è stata regolata al massimo.

SOLUZIONI E SUGGERIMENTI: Rimuovere il motore e ruotare la corona verso la direzione opposta per molti giri (a seconda delle esigenze pratiche). Metterla poi nel tubo e regolare la posizione di spaziatura necessaria.

6. **PROBLEMA:** Rumori inaspettati emessi durante la rotazione della serranda.

POSSIBILE MOTIVO: Tubo troppo lungo che causa attrito tra la serranda e la staffa.

SOLUZIONI E SUGGERIMENTI: Se la puleggia è flessibile è possibile tagliare una parte del tubo con una sega per ridurre l'attrito tra la staffa e le serrande.

Tubular Motor Instructions

1. PRODUCT FEATURES AND USES

APRIMATIC tubular motors are the driving force behind many roller shutters, awnings and garage doors.

The products emit minimal noise when in operation, are easy to conceal, compact in size and a whisk to install.

In European countries, the motor-moved roller shutters, awnings, sunshade and garage doors are widely used in offices, houses, hotels, restaurants, exhibition halls, and other public places.

To prolong its using life, the motor bears an over-heating protection device inside; it will stop automatically during long-time working with temperature rising too high and will resume operation when temperature comes down.

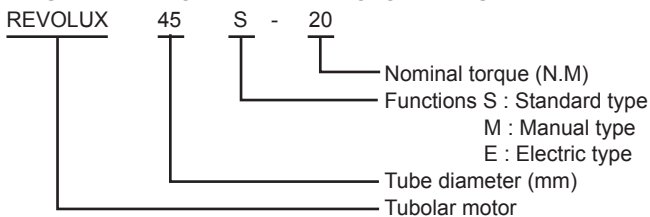
2. CONSTRUCTION AND FUNCTIONS

2.1 Construction

APRIMATIC tubular motor consists of four main parts Limit switchbrake motor gearbox (Fig.1).

The outer fitting of APRIMATIC tubular motors (Fig.2).

2.2 STATEMENT OF APRIMATIC MOTOR TYPES



2.3 Parameters (taking REVOLUX 45S - 20 as an example)

20N.m. : Nominal torque

15rpm : Nominal speed

∅ 45 : Tube diameter

230 : Rated voltage

50HZ : Rated frequency

205W : Input power

0.92A : Rated current

2.8Kg : Net weight

IP44 : Protection class (It means that it can prevent solid blocks with diameter over 1mm from invading the motor tube and prevent liquids splashed in all directions).

2.4 Endurance

Operation times >8500times (one single trip as one time).

2.5 Noise emitted during working process

REVOLUX 35 series, REVOLUX 45 series < 45db

REVOLUX 59 series < 55db

3. INSTALLING INSTRUCTION

3.1 Notices before installation

- Invite professional to install the motors
- Choose the right crown and drive adapter before installation, do not hammer the motor into the tube (Fig.3).
- Do not hose the motor with water (Fig.4).
- The fit clearance between the drive adapter outer edge and the internal dia. of the tube should not exceed 1mm (Fig.5-6).
- The tube, adapter and idler should be evenly fixed with 4 pieces of 5*20 sunk-head self-threading screws (for REVOLUX 59 series) respectively in the radial direction; and the screws should be fixed in the middle of the adapter and the middle of the idler in axial direction (Fig.5-6).
- The tube and the driving adapter should be evenly fixed with 4 pieces of 4*10 sunk head self-threading screws and the screw tip should not penetrate through the internal surface of the crown might damage the internal geared ring (Fig.5-7).
- The connecting bar between the tube and the door sheet should not be too long or might affect the prizing-proof results (Fig.8).
- During installation, the motor and the tube should be kept in parallel level, and the door and window should be perpendicular to the axial line of the tube (Fig.9).
- For security, there is a yellow & green colored earth line among the in-lines; customer should put it to earth before using the motor (Fig.10).
- When the door sheet and the tube were already fixed, in case the customer needs to drill within the motor space, the drill bit should not touch the motor shell. (the suggested drill length out of the drill chuck be less than 15mm); the stretching rivet is recommended for fixing. In case the screw might be used, the clearance between the screw tip and the motor shell should be more than 5mm, or the motor might be damaged (Fig.10).
- Before installation, make sure that all accessories were fixed and

dann ist darauf zu achten, dass zwischen der Spitze der Schraube und dem Motorgehäuse ein Zwischenraum von mehr als 5 mm vorhanden ist, um eine Beschädigung des Motors zu verhindern (Abb.10).

k. Vor dem Einbau ist sicherzustellen, dass alle Zubehörteile befestigt wurden und dass die Schienen leichtgängig sind und somit keine zusätzliche mechanische Behinderung darstellen.

l. Prüfen Sie die Hebekraft des Motors, das heißt, stellen Sie sicher, dass das zu hebende Gewicht der Kraft des Motors entspricht; wählen Sie eventuell einen etwas stärkeren Motor.

m. Der Motor kann je nach Bedarf entweder auf der linken oder der rechten Seite der Türen bzw. Fenster angebracht werden.

3.2 Einbauschritte (Abb.11).

Schritt 1 - Den Antriebsadapter (4) an den Motor (3) montieren, den Abstand zwischen Adapter und Kranz (2) messen und beide in das Aufrollrohr einsetzen (5), den Kranz (2) auf der entgegengesetzten Seite des Aufrollrohrs.

Schritt 2 - Die Bohrlänge messen und die Schraube (7) einsetzen, um den Antriebsadapter am Rohr zu befestigen. Dann den Motor herausnehmen.

Schritt 3 - Die Leitrolle (8) in das Rohr (5) einsetzen, dann die Bohrlänge messen (ca. 1 cm) und die Schrauben (7) zur Befestigung der Leitrolle und des Aufrollrohrs einsetzen.

Schritt 4 - Den Schirm (6) am Aufrollrohr (5) befestigen und aufrollen.

Schritt 5 - Die Motorhalterung (1) und die Leitrollenhalterung (9) an der Wand befestigen.

Schritt 6 - Den Motor in das Rohr einsetzen, dabei muss der Kranz (2) gegenüber in der Öffnung des Rohrs liegen.

Schritt 7 - Zum Abschluss der Montage, ein Ende des Rohrs in die Leitrollenhalterung (9) einsetzen und das andere Ende in die Motorhalterung (1).

3.3 Anschluss (Abb.12-13)

Werden der blaue und der braune Leiter angeschlossen, dreht der Antriebsadapter im Uhrzeigersinn.

Werden der blaue und der schwarze Leiter angeschlossen, dreht der Antriebsadapter gegen den Uhrzeigersinn.

Der grün-gelbe Leiter ist der Erdleiter.

HINWEIS: Zur Unterscheidung der Drehrichtung des Antriebsadapters siehe Kap. 4: Einstellungen"

4. EINSTELLUNGEN

4.1 Anweisung zur Anpassung

- Den Rohrmotor in der Hand halten und einschalten, um eine vorläufige Überprüfung vorzunehmen. Beim Einschalten über den blauen und schwarzen (oder braunen) Leiter (was auch über die Fernbedienung oder eine Taste erfolgen kann), beginnt der Antriebsadapter gegen den (oder im) Uhrzeigersinn zu drehen.
 - Nun drehen Sie den Kranz in Abrollrichtung des Adapters, bis dieser stoppt, dann drehen sie den Kranz zurück, so dass der Adapter sich wieder in die ursprüngliche Richtung dreht.
 - Wiederholen Sie oben beschriebenen Vorgang bis der Adapter stoppt und die Drehrichtung definitiv festgelegt wird.
 - Die Leiteranschlüsse vertauschen, um die Drehrichtung umzukehren.
 - Ist der Kranz auf der Außenseite bereits gekennzeichnet, dann kann die Anzahl der vorbeiziehenden Zeichen als Anzahl der Umdrehungen des Adapters zwischen den beiden Zwischenräumen angesehen werden. (Werkseitig wurde die Anzahl der Umdrehungen auf etwa 5 eingestellt)
 - Wenn die Umdrehung des Adapters über die Zwischenraumsteuerung gestoppt wird, dann kann der Kranz nicht weiterdrehen, um eine Beschädigung der wichtigsten Maschinenteile zu verhindern.
 - Soll die Anzahl der Adapterumdrehungen geändert werden, können Zeichen und Farben verwendet werden, wobei: "+" einer Erhöhung der Umdrehungen entspricht und "-" einer Verminderung; schwarz steht für Drehung gegen den Uhrzeigersinn und rot für Drehung im Uhrzeigersinn. Die Einstellung ist unter Betriebsbedingungen des Motors vorzunehmen.
 - Vor der Installation kann eine Anzahl von Umdrehungen eingestellt werden, die unter der praktischen Einsatzanforderungen liegt.
 - Schließen Sie den Zwischenraum einer Richtung und lassen Sie den der anderen Richtung geöffnet. Die Öffnungsrichtung sollte der anfänglichen Betriebsrichtung nach dem Einbau entsprechen. Ist beispielsweise die anfängliche Betriebsrichtung nach dem Einbau gegen den Uhrzeigersinn, dann schließen Sie den Zwischenraum der Umdrehungsrichtung im Uhrzeigersinn vor dem Einbau und stellen Sie schrittweise die gewünschte Position ein.
- ### 4.2 Serie Revolux S (Standard) Einstellungsmethode (Abb.14)
- Steht für die gewünschte Drehrichtung des Motors: soll der Motor im Uhrzeigersinn drehen, dann verwenden Sie die Taste mit dem roten Zeichen, für eine Drehung gegen den Uhrzeigersinn verwenden Sie die Taste mit dem weißen Zeichen.

Anleitung Rohrmotor

1. PRODUKTEIGENSCHAFTEN UND EINSATZ

APRIMATIC Rohrmotoren werden für die motorische Bedienung vieler Rollläden, Markisen und Garagentore eingesetzt. Unsere Produkte sind leise, sehr diskret anzubringen, kompakt gebaut und schnell zu installieren.

In Europa ist der Einsatz von motorbetriebenen Rollläden, Markisen, Sonnensegeln und Garagentoren in Büros, Privathäusern, Hotels, Restaurants, Messehallen und anderen öffentlichen Einrichtungen weit verbreitet.

Für eine längere Lebensdauer ist der Motor mit einem Überhitzungsschutz ausgestattet; diese Vorrichtung stoppt den Motor automatisch, wenn die Betriebstemperatur über einen bestimmten Grenzwert steigt und startet ihn wieder, sobald eine geeignete Betriebstemperatur wieder erreicht wird.

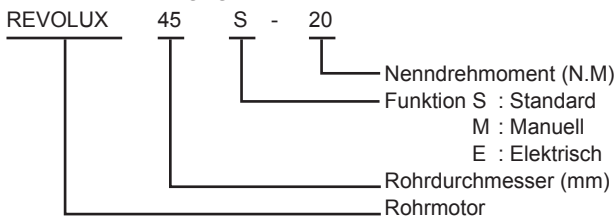
2. KONSTRUKTION UND FUNKTIONEN

2.1 Konstruktion

Der APRIMATIC Rohrmotor setzt sich aus vier Hauptteilen zusammen: Endschalter, Bremse, Motor, Getriebe (**Abb.1**).

Ausstattung der APRIMATIC Rohrmotoren (**Abb.2**).

2.2 APRIMATIC MOTORENTYPEN



2.3 Parameter (wobei REVOLUX 45S-20 als Beispiel dient)

- 20 Nm : Nennmoment
- 15 U/min : Nennzahl
- ∅ 45 : Rohrdurchmesser
- 230V : Nennspannung
- 50HZ : Nennfrequenz
- 205W : Eingangsleistung
- 0,92A : Nennstrom
- 2,8kg : Nettogewicht
- IP44 : Schutzklasse des Motors (Geschützt gegen Fremdkörper größer als 1mm Durchmesser, geschützt gegen Spritzwasser aus beliebiger Richtung).

2.4 Lebensdauer

Betätigungen >8500 Mal (eine Betätigung zählt als ein Mal).

2.5 Geräuschpegel während des Einsatzes

Serie REVOLUX 35, Serie REVOLUX 45 < 45dB

Serie REVOLUX 59 < 55dB

3. ANWEISUNGEN FÜR DIE INSTALLATION

3.1 Vor der Installation ist folgendes zu beachten

- Die Motoren sollten nur von einem Fachmann eingebaut werden.
- Wählen Sie vor dem Einbau den passenden Kranz und Antriebsadapter; verwenden Sie keinen Hammer, um den Motor in das Rohr einzusetzen (**Abb.3**).
- Spritzen Sie kein Wasser auf den Motor (**Abb.4**).
- Das Einbauspiel zwischen der Außenkante des Antriebsadapters und dem Innendurchmesser des Rohrs darf nicht mehr als 1mm betragen (**Abb.5-6**).
- Rohr, Adapter und Leitrolle in radialer Richtung gleichmäßig mit vier Senkkopf-Schneidschrauben der Größe 5*20 (für Serie DM59) befestigen; die axiale Befestigung erfolgt mit den Schrauben in der Mitte des Adapters und der Leitrolle (**Abb.5-6**).
- Das Rohr und der Antriebsadapter werden mit vier Senkkopf-Blechschräuben der Größe 4*10 befestigt, wobei die Spitze der Schraube nicht bis zur Innenfläche des Kranzes eingedreht werden darf, um eine Beschädigung des Zahnkranzes zu verhindern (**Abb.5-7**).
- Die Verbindungslasche zwischen Rohr und Rollladen darf nicht zu lang sein; andernfalls könnte die Aufbruchsicherheit nicht mehr gewährleistet sein (**Abb.8**).
- Beim Einbau müssen Motor und Rohr parallel zueinander stehen, während die Tür bzw. das Fenster senkrecht zur Achslinie des Rohrs stehen müssen (**Abb.9**).
- Aus Sicherheitsgründen ist ein gelb-grüner Erdleiter vorhanden; dieser muss kundenseitig angeschlossen werden, bevor der Motor in Betrieb genommen wird (**Abb.10**).
- Sind Rollläden und Rohr befestigt und muss noch ein Loch am Motorteil gebohrt werden, dann ist darauf zu achten, dass die Bohrspitze das Motorgehäuse nicht beschädigt (die Bohrspitze sollte ab Bohrfutter nicht länger als 15mm sein); es wird empfohlen, für die Befestigung eine Spreizniete zu verwenden. Falls die Schraube verwendet wird,

the rails were smooth enough and will not bring extra obstructions for mechanical problems.

l. Check the motor lifting power, make sure it fits the actual weight, choose the motor that is the same as lifting power or that has slightly high power.

m. When choosing installation place, the motor can be installed in either left or right side of the doors and windows according to actual needs.

3.2 Installation steps (Fig.11)

Step 1 - Mounting the drive adapter (4) to the motor (3) and measure the distance between the adapter and the crown (2) and then insert them into the roller tube (5) the crown (2) opposite an opening of roller tube.

Step 2 - Measure the drilling length, mounting the screw (7) to fix the drive adapter and the tube. Then remove the motor.

Step 3 - Insert the idler (8) into the tube (5), then measure the drilling length (about 1cm) to mount the screws (7) for fixing the idler and roller tube.

Step 4 - Stick the screen (6) on the rolling tube (5) and roll it up.

Step 5 - Fix the motor bracket (1) and idler bracket (9) on the wall.

Step 6 - Insert the motor into the tube, with the crown (2) opposite an opening of roller tube.

Step 7 - For the complete assembly, insert one side of tube into the idler bracket (9), and insert the other side into the motor bracket (1).

3.3 Line connection (Fig.12-13)

When the blue line and the brown line are switched on, the driving adapter rotates clockwise.

While the blue line and the black line are switched on, the driving adapter rotates counter-clockwise.

The Green- yellow line is the earth line.

NOTE: to discriminate the rotating direction of the driving adapter, please refer to the Cap. 4: debugging method"

4. DEBUGGING METHOD

4.1 Adjusting instruction

a. we tubular motor in hand, buyers might as well switch on the power for a prior checking. When the power is switched on through blue line and black line (or brown), which can also be manipulated by the remote-control or touching switch, the driving adapter begins rotating counterclockwise (or clockwise).

b. meantime, turn the crown along with the rolling direction of the adapter until the later stops, then roll the crown back so as to let the adapter move again towards the original direction.

c. Repeat the above performance until the adapter stops and the rotating direction being set definitely.

d. Exchange the line connections, so as to change the rolling direction.

e. If a sign was already made on the outside of the crown, the number of the rolling of the signs can be regarded as the revolutions of the adapter between the two spaces. (The original revolution is set to 5 turns or so before leaving the factory)

f. When the rotation of the adapter is stopped by spacing control, the crown is not allowed to move continuously along the ongoing direction, or might damage the relevant machine parts.

g. If the adapter revolution number needs to be manipulated, signs and colors regulation may be introduced: "+" symbolizing the increase of revolutions and "-" means decrease; black symbolizing counterclockwise and red means clockwise. The regulation should be conducted under motor-working conditions.

h. Before installation, users may set a number of revolution, which might be fewer than the practical operation needs.

i. Close the spacing of one direction and keep the other direction spacing open. The opening direction should be the same as the initial operating direction after installation. For example, if the initial operation direction is counterclockwise after installation, close the spacing of the clockwise rolling direction before installation and gradually adjust it to the needed spacing position.

4.2 Revolux S series (standard type) adjusting method (Fig.14)

a. Stands for the direction needed for the operation of the motor: when clockwise regulation is needs, use the button along with the red sign, whereas counter-clockwise needs, use the one in white side.

b. Indicating the increase or decrease the path length: "+" stands for increase, "-" for decrease.

c. **NOTE:** Regulation direction for the path length may be different when the motor is installed inversely or on the other side. Please check the indicating signs during regulations.

4.3 Revolux M series (Manual type) adjusting method (Fig.15)

a. Stands for the direction needed for the operation of the motor: when clockwise regulation is needs, use the red knob, whereas counter-clockwise needs, use the black one.

b. Indicating the increase or decrease the path length: "+" stands for increase, "-" for decrease.

c. **NOTE:** Regulation direction for the path length may be different when the motor is installed inversely or on the other side. Please check the indicating signs during regulations.

5. OTHER ATTENTIONS AND NOTES

- a. Do not store the motor with strong acid and alkali or dirty & eroding materials.
- b. Do not use the motor in humid or damp environments.
- c. Do not start the motor frequently or overload it as it might reduce its operation life.
- d. Do not turn the regulating knob or the driving sleeve at non-operation state.
- e. If you wish to open the shutters under power-off circumstance, you may choose the M series products which carries manual functions, and do not forget to invite professionals to install the handling bar and locks. And please note that the manual function doesn't work in the power-on condition.
- f. Keep the product number and data plate in safety place.

6. TROUBLE AND SOLUTIONS

1. **TROUBLE:** Press the controller down button, the shutter moves upward instead of downward.

POSSIBLE REASONS: Line connection opposite.

SOLUTIONS & SUGGESTIONS: Exchange the connection head between the brown and black line.

2. **TROUBLE:** The driving adapter can only rotate in one direction when the power is on.

POSSIBLE REASONS: The switch of the other direction is off.

SOLUTIONS & SUGGESTIONS: Rotate the crown toward the rotating direction of the driving adapter.

3. **TROUBLE:** When power is switched on, the motor refuses to work or starts slowly.

- POSSIBLE REASONS:**
- a. Voltage too low
 - b. Errors in line connection
 - c. Overload
 - d. Installation errors

- SOLUTIONS:**
- a. Regulate the voltage to the rated
 - b. Check the lines and correct it
 - c. Install the load relevant to the rated torque
 - d. Reinstall the motor

4. **TROUBLE:** Sudden stop of the operating motor.

POSSIBLE REASONS: Rated operating time (4min) exceeded.

SOLUTIONS & SUGGESTIONS: After approximately 20 minutes, it will resume automatically when the motor cools down.

5. **TROUBLE:** After approximately 20 minutes, it will resume automatically when the motor cools down.

POSSIBLE REASONS: The spacing has been adjusted to the maximum.

SOLUTIONS & SUGGESTIONS: Remove the motor and rotate the crown towards the inverse direction several rounds (according to the practical need). Then put it into the tube and adjust to the necessary spacing position.

6. **TROUBLE:** Unexpected noise emitted during shutter rolling.

POSSIBLE REASONS: The tube too long, which causes the tightness between the rolling shutter and the bracket in both.

SOLUTIONS & SUGGESTIONS: If the idler is flexible, users may cut a little of the tube with a saw, to loosen the tightness between the bracket and roller shutters.

4.3 Procédure de réglage de la série Revolux M (standard) (Fig.15)

- a. Réglage du sens de rotation du moteur : pour le sens horaire, utiliser le bouton rouge ; pour le sens anti-horaire, utiliser le noir.
- b. Pour augmenter ou diminuer la longueur de la course : utiliser "+" pour augmenter et "-" pour diminuer.
- c. **REMARQUE:** Le sens de rotation du moteur dépend du côté du tube sur lequel le moteur est appliqué. Contrôler la position d'installation pour pouvoir effectuer le réglage souhaité.

5. AUTRES PRÉCAUTIONS ET REMARQUES

- a. Ne pas conserver le moteur avec des matières hautement acides, alcalines, sales ou corrosives.
- b. Ne pas utiliser le moteur en milieu humide.
- c. Ne pas faire démarrer fréquemment ni surcharger le moteur sous peine de réduire sa durée de vie.
- d. Ne pas tourner le bouton de réglage ni le manchon en condition de non-fonctionnement.
- e. Pour pouvoir ouvrir le volet en cas de coupure de courant, il faut choisir parmi les produits de la série M, lesquels présentent des fonctions manuelles ; toujours s'adresser à un installateur professionnel pour la pose de la barre de manoeuvre et des verrous. Il est important de souligner que la fonction manuelle ne fonctionne pas en présence du courant.
- f. Conserver en lieu sûr la plaque indiquant les données et le numéro de série du produit.

6. PROBLÈMES ET SOLUTIONS

1. **PROBLÈME:** En appuyant sur le bouton commandant la descente, le volet monte au lieu de descendre.

CAUSES POSSIBLES: Erreur de connexion.

SOLUTIONS & CONSEILS: Inverser la connexion entre les fils marron et noir.

2. **PROBLÈME:** Une fois sous tension, l'adaptateur tourne uniquement dans un sens.

CAUSES POSSIBLES: L'interrupteur pour l'autre sens est désactivé.

SOLUTIONS & CONSEILS: Tourner la couronne dans le sens de rotation de l'adaptateur.

3. **PROBLÈME:** Une fois sous tension, le moteur ne marche pas ou démarre lentement.

- CAUSES POSSIBLES:**
- a. Tension trop faible
 - b. Erreurs de connexion
 - c. Surcharge
 - d. Erreurs d'installation

- SOLUTIONS:**
- a. Rétablir la tension nominale
 - b. Contrôler et corriger les connexions
 - c. Rétablir la charge selon le couple nominal
 - d. Réinstaller le moteur

4. **PROBLÈME:** Arrêt soudain du moteur en cours de marche.

CAUSES POSSIBLES: Temps de fonctionnement nominal (4 min) dépassé

SOLUTIONS & CONSEILS: Le moteur repart automatiquement au bout d'environ 20 minutes, une fois refroidi.

5. **PROBLÈME:** Le moteur cesse de fonctionner et la longueur de course ne peut pas être augmentée.

CAUSES POSSIBLES: Le système de butée doit être réglé au maximum.

SOLUTIONS & CONSEILS: Retirer le moteur et tourner la couronne dans le sens inverse en faisant plusieurs tours (selon les besoins). Puis introduire le moteur dans le tube et régler la butée.

6. **PROBLÈME:** Bruit inattendu émis pendant l'enroulement du volet.

CAUSES POSSIBLES: Le tube trop long provoque une trop grande friction entre le volet roulant et le support.

SOLUTIONS & CONSEILS: Si la douille est flexible, l'utilisateur peut scier un petit bout de tube pour diminuer la friction entre le support et le volet roulant.

d'utiliser un rivet pour la fixation ; en cas de vis, l'espace libre entre la pointe de la vis et l'enveloppe du moteur ne doit pas être inférieur à 5 mm sous peine d'endommager le moteur (**Fig.10**).

k. Avant l'installation, s'assurer que tous les accessoires sont bien fixés et que les guides coulissent bien afin d'éviter tout enrayage mécanique.

l. Contrôler la capacité de levage du moteur ; s'assurer qu'elle correspond au poids à soulever. Choisir un moteur ayant la capacité de levage exigée ou une capacité légèrement supérieure.

m. En ce qui concerne le positionnement, il est possible de monter le moteur aussi bien à gauche qu'à droite des portes et des fenêtres, selon les besoins.

3.2 Étapes de montage (Fig.11)

Étape 1 - Appliquer l'adaptateur (4) sur le moteur (3) et mesurer la distance entre l'adaptateur et la couronne (2), puis insérer le tout à l'intérieur du tube d'enroulement (5), la couronne (2) étant devant l'une des ouvertures du tube d'enroulement.

Étape 2 - Mesurer la longueur de perçage avant de monter la vis (7) servant à fixer l'adaptateur et le tube. Retirer ensuite le moteur.

Étape 3 - Introduire la douille (8) dans le tube (5), puis mesurer la longueur de perçage (environ 1 cm) pour pouvoir monter les vis (7) servant à fixer la douille et le tube d'enroulement.

Étape 4 - Fixer le tablier (6) au tube d'enroulement (5), puis l'enrouler.

Étape 5 - Fixer au mur les supports du moteur (1) et de la douille (9).

Étape 6 - Introduire le moteur dans le tube avec la couronne (2) devant l'une des ouvertures du tube d'enroulement.

Étape 7 - Pour compléter le montage, insérer une extrémité du tube dans le support de la douille (9) et l'autre extrémité dans le support du moteur (1).

3.3 Raccordement électrique (Fig.12-13)

Quand le fil bleu et le fil marron sont sous tension, l'adaptateur tourne dans le sens horaire.

Quand le fil bleu et le fil noir sont sous tension, l'adaptateur tourne dans le sens anti-horaire.

Le fil vert et jaune est le fil de terre.

REMARQUE: pour différencier le sens de rotation de l'adaptateur, consulter la Chap. 4 : "Procédure de mise au point"

4. PROCÉDURE DE MISE AU POINT

4.1 Instructions de réglage

a. Avant l'installation, l'utilisateur peut mettre le moteur sous tension pour un premier contrôle. Actionner l'interrupteur ou la commande à distance pour mettre les fils bleu et noir (ou marron) sous tension : l'adaptateur doit commencer à tourner dans le sens anti-horaire (ou horaire).

b. Entre-temps, faire tourner la couronne dans le sens de rotation de l'adaptateur jusqu'à ce que ce dernier s'arrête, puis inverser le sens de rotation de la couronne jusqu'à ce que l'adaptateur aille de nouveau dans la direction initiale.

c. Répéter cette opération jusqu'à ce que l'adaptateur s'arrête et que le sens de rotation soit définitivement réglé.

d. Inverser les connexions des fils pour changer le sens de rotation.

e. En mettant un repère sur la partie externe de la couronne, il est possible de calculer le nombre de tours de l'adaptateur entre les deux butées. (Le système de butée est réglé en usine à environ 5 tours).

f. Quand l'adaptateur est stoppé par la butée, la couronne ne peut plus continuer son mouvement sous peine d'abîmer des parties importantes du moteur.

g. Pour régler le nombre de tours d'enroulement, utiliser la vis de réglage prévue à cet effet en se référant aux couleurs et aux signes correspondants : le signe "+" permet d'augmenter les tours et le signe "-" de les diminuer, tandis que la couleur noire indique le sens anti-horaire et la couleur rouge le sens horaire. Le réglage doit être effectué dans des conditions de fonctionnement.

h. Avant l'installation, il arrive que l'utilisateur établisse un nombre de tours inférieur au nombre réellement nécessaire.

i. Il faut donc régler la butée de descente et la butée de montée.

Tourner la vis de réglage correspondant à la descente dans le sens horaire jusqu'à ce que le volet s'arrête à la position souhaitée.

Tourner la vis de réglage correspondant à la montée dans le sens anti-horaire jusqu'à ce que le volet s'arrête à la position souhaitée.

4.2 Procédure de réglage de la série Revolux S (standard)

(Fig.14)

a. Réglage du sens de rotation du moteur: pour le sens horaire, utiliser le bouton rouge, pour le sens anti-horaire, utiliser le blanc.

b. Pour augmenter ou diminuer la longueur de la course : utiliser "+" pour augmenter et "-" pour diminuer.

c. REMARQUE: Le sens de rotation du moteur dépend du côté du tube sur lequel le moteur est appliqué.

Contrôler la position d'installation pour pouvoir effectuer le réglage souhaité.

1. CARACTÉRISTIQUES ET UTILISATION DU PRODUIT
Les moteurs tubulaires APRIMATIC sont utilisés pour l'actionnement de nombreux volets roulants, stores et portes de garage. Ces moteurs font très peu de bruit ; ils sont compacts, facilement escamotables, rapides à monter.
Dans les pays européens, les volets roulants, les stores et les portes de garage motorisés sont très répandus dans les espaces privés et publics (maisons, bureaux, hôtels, restaurants, salles d'exposition et autres).
Le moteur est équipé d'un dispositif le protégeant des surchauffes et garantissant ainsi une plus longue durée de vie ; il s'arrête automatiquement en cas de travail prolongé à une température trop élevée et recommence à fonctionner dès que la température s'abaisse.

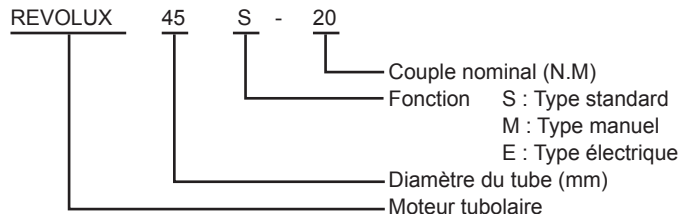
2. COMPOSITION ET FONCTIONS

2.1 Composition

Le moteur tubulaire APRIMATIC se compose de quatre parties principales Interrupteur de fin de course frein moteur boîte à engrenage (**Fig.1**).

Vue extérieure des moteurs tubulaires APRIMATIC (**Fig.2**).

2.2 TYPES DE MOTEURS APRIMATIC



2.3 Paramètres (réf. REVOLUX 45S-20)

- 20N.m : Couple nominal
- 15 trs/min : Vitesse nominale
- ø45 : Diamètre tube
- 230V : Tension nominale
- 50HZ : Fréquence nominale
- 205W : Puissance d'entrée
- 0,92A : Courant nominal
- 2,8Kg : Poids net
- IP44 : Classe de protection (Cette classe de protection empêche tout élément solide de plus de 1 mm de diamètre de pénétrer dans le tube du moteur et évite la projection de liquides dans tous les sens).

2.4 Endurance

Nbr de courses >8500 courses (une course équivaut à une ouverture ou à une fermeture).

2.5 Bruit émis pendant le fonctionnement

Série REVOLUX 35, Série REVOLUX 45 < 45db

Série REVOLUX 59 < 55db

3. INSTRUCTIONS POUR L'INSTALLATION

3.1 Recommandations avant toute installation

- S'adresser à un installateur professionnel.
- Avant toute installation, choisir une couronne et un adaptateur appropriés. Ne pas utiliser de marteau pour insérer le moteur dans le tube (**Fig.3**).
- Ne pas asperger d'eau le moteur (**Fig.4**).
- L'espace libre entre le bord externe de l'adaptateur et le diamètre interne du tube ne doit pas dépasser 1mm (**Fig.5-6**).
- Le tube, l'adaptateur et la douille doivent être fixés de façon homogène par 4 vis autotaraudeuses à tête conique de 5*20 (pour la série DM59) dans le sens radial ; les vis doivent être fixées au milieu de l'adaptateur et au milieu de la douille, dans le sens radial (**Fig.5-6**).
- Le tube et l'adaptateur doivent être fixés de façon homogène par 4 vis autotaraudeuses à tête conique de 4*10 ; la pointe de la vis ne doit pas passer à travers la surface interne de la couronne, sous peine d'endommager la roue dentée interne (**Fig.5-7**).
- La barre raccordant le tube et le tablier de la porte ne devrait pas être trop longue sous peine de compromettre la résistance du produit à l'extraction (**Fig.8**).
- Pendant le montage, le moteur et le tube doivent rester parallèles, tandis que la porte et la fenêtre doivent être perpendiculaires à la ligne axiale du tube (**Fig.9**).
- Pour des raisons de sécurité, un fil de terre jaune et vert est prévu parmi les fils d'alimentation ; le mettre à la terre avant toute utilisation du moteur (**Fig.10**).
- Quand le tablier de la porte et le tube sont déjà fixés et qu'il est nécessaire de pratiquer un perçage dans l'espace où se trouve le moteur, le foret ne doit pas toucher l'enveloppe du moteur (la longueur du foret hors du mandrin ne doit pas dépasser 15 mm). Il est recommandé

Fig.1



- Interruttore di finecorsa - Freno - Motore - Trasmissione
- Limit switch - Brake - Motor - Gearbox
- Bague de butée - Frein - Moteur - Boîte à engrenage
- Endschalter - Freno - Motor - Getriebe
- Final de carrera - Freno - Motor - Caja de engranajes

Fig.2

REVOLUX35S
REVOLUX45S
REVOLUX59S

- A1 - Staffa - Support - Support - Halterung - Soporte
- A2 - Base - Base - Base - Grundplatte - Base
- B - Interruttore di messa a punto - Debbuging switch - Pièce de réglage - Einstellschalter - Interruptor de ajuste
- C - Corona - Crown - Couronne - Kranz - Corona
- D - Involucro - Enclosure - Gaine - Gehäuse - Carcasa
- E - Adattatore di guida - Driving adapter - Adaptateur - Antriebsadapter - Adaptador
- F - Biella manuale connc - Manual rocker connector - Inversion manuelle - Anschl. Betätigungsstange - Conex. manual balancin

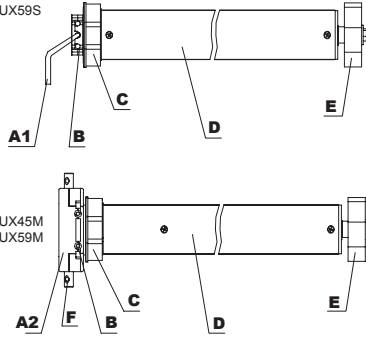


Fig.3

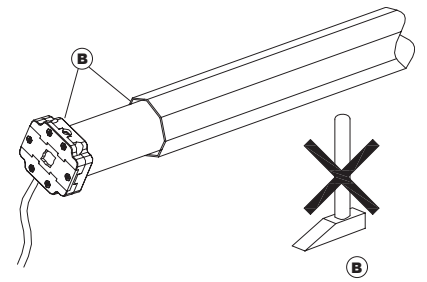


Fig.4

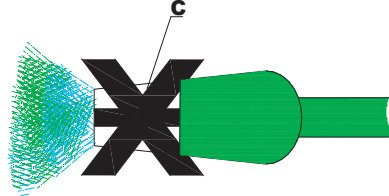


Fig.5

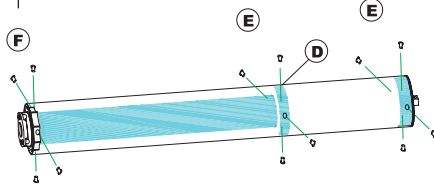
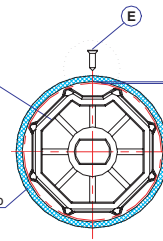


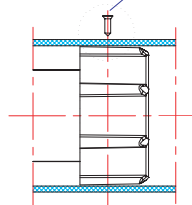
Fig.6

- Adattatore di guida - Driving adapter - Adaptateur - Antriebsadapter - Adaptador
- Tubo del rullo - Roller tube - Tube - Tube d'enroulement - Aufrollrohr - Tubo giratorio



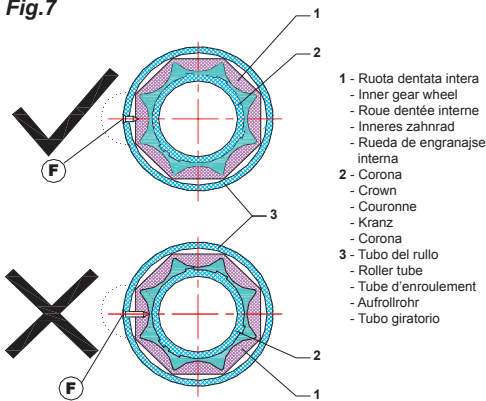
DIREZIONE RADIALE
RADIAL DIRECTION
SENS RADIAL
RADIALE RICHTUNG
DIRECCIÓN RADIAL

IN POSIZIONR MEDIANA
IDLE PLACED
CENTRAL
MITTELSTELLUNG
EN EL CENTRO



DIREZIONE ASSIALE
AXIAL DIRECTION
SENS AXIAL
AXIALE RICHTUNG
DIRECCIÓN AXIAL

Fig.7



- 1 - Ruota dentata intera - Inner gear wheel - Roue dentée interne - Inneres Zahnrad - Rueda de engranjaje interna
- 2 - Corona - Crown - Couronne - Kranz - Corona
- 3 - Tubo del rullo - Roller tube - Tube d'enroulement - Aufrollrohr - Tubo giratorio

Fig.8

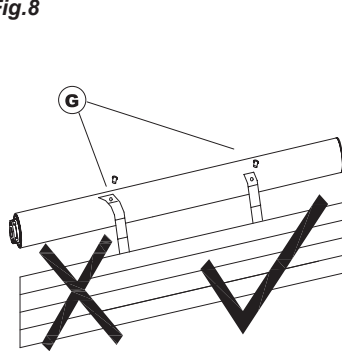


Fig.9

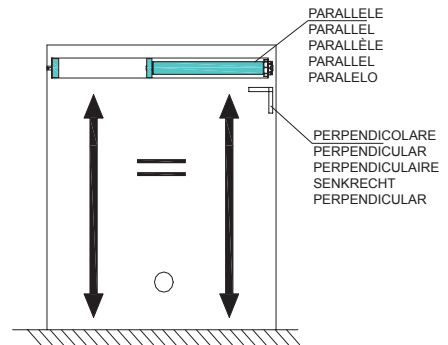
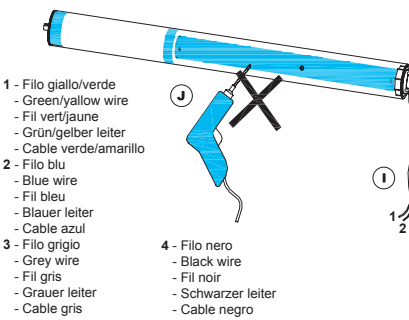
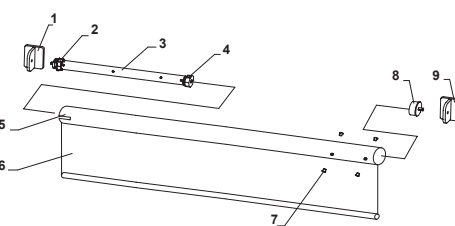


Fig.10



- 1 - Filo giallo/verde - Green/yellow wire - Fil vert/jaune - Grün/gelber leiter - Cable verde/amarillo
- 2 - Filo blu - Blue wire - Fil bleu - Blauer leiter - Cable azul
- 3 - Filo grigio - Grey wire - Fil gris - Grauer leiter - Cable gris
- 4 - Filo nero - Black wire - Fil noir - Schwarzer leiter - Cable negro

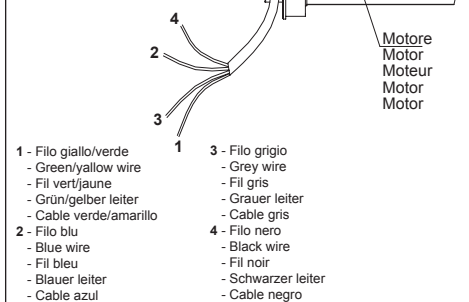
Fig.11



- 1 - Grossa staffa - Big braket - Grand support - Grosse halterung - Soporte grande
- 2 - Corona - Crown - Couronne - Kranz - Corona
- 3 - Motore tubolare - Tubular motor - Moteur tubolaire - Rohrmotor - Motor tubular
- 4 - Adattatore di guida - Driving adapter - Adaptateur - Antriebsadapter - Adaptador
- 5 - Tubo del rullo - Roller tube - Tube d'enroulement - Aufrollrohr - Tubo giratorio
- 6 - Tenda avvolgibile - Curtain blind - Volet - Rolladen - Cortina
- 7 - Viti - Screws - Vis - Schrauben - Tornillos
- 8 - Puleggia - Idler - Douille - Leitrolle - Casquillo
- 9 - Mensola - End-braket - Support extrémité - Konsole - Soporte final

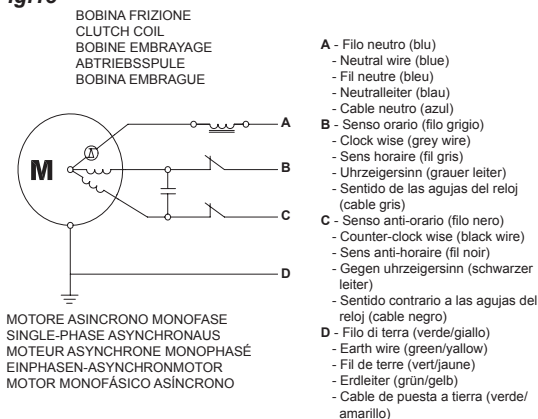
Fig.12

SCHEMA ELETTRICO
WIRING DIAGRAM
DIAGRAMME DE CÂBLAGE
SCHALTPLAN
ESQUEMA DE CABLEADO



- 1 - Filo giallo/verde - Green/yellow wire - Fil vert/jaune - Grün/gelber leiter - Cable verde/amarillo
- 2 - Filo blu - Blue wire - Fil bleu - Blauer leiter - Cable azul
- 3 - Filo grigio - Grey wire - Fil gris - Grauer leiter - Cable gris
- 4 - Filo nero - Black wire - Fil noir - Schwarzer leiter - Cable negro

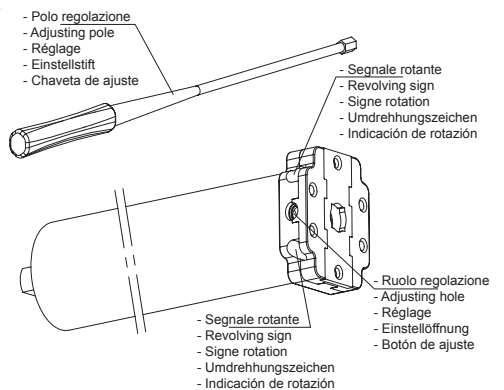
Fig.13



MOTORE ASINCRONO MONOFASE
SINGLE-PHASE ASYNCHRONAUS
MOTEUR ASYNCHRONONE MONOPHASE
EINPHASEN-ASYNCHRONMOTOR
MOTOR MONOFÁSICO ASINCRONO

- A - Filo neutro (blu) - Neutral wire (blue) - Fil neutre (bleu) - Neutralleiter (blau) - Cable neutro (azul)
- B - Senso orario (filo grigio) - Clock wise (grey wire) - Sens horaire (fil gris) - Uhrzeigersinn (grauer leiter) - Sentido de las agujas del reloj (cable gris)
- C - Senso anti-orario (filo nero) - Counter-clock wise (black wire) - Sens anti-horaire (fil noir) - Gegen uhrzeigersinn (schwarzer leiter) - Sentido contrario a las agujas del reloj (cable negro)
- D - Filo di terra (verde/giallo) - Earth wire (green/yellow) - Fil de terre (vert/jaune) - Erdleiter (grün/gelb) - Cable de puesta a tierra (verde/amarillo)

Fig.14



- Polo regolazione - Adjusting pole - Réglage - Einstellstift - Chaveta de ajuste
- Segnale rotante - Revolving sign - Signe rotation - Umdrehungszeichen - Indicación de rotación
- Ruolo regolazione - Adjusting hole - Réglage - Einstelloffnung - Botón de ajuste