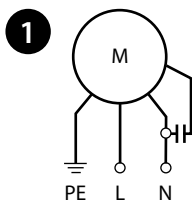


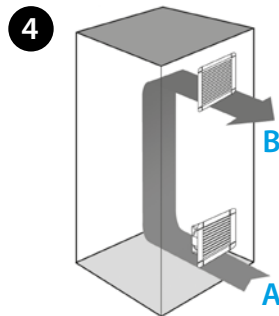
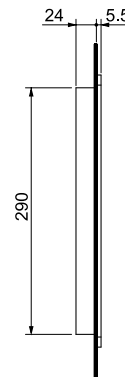
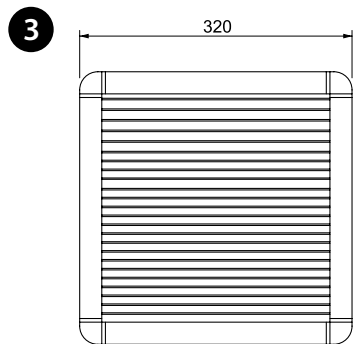
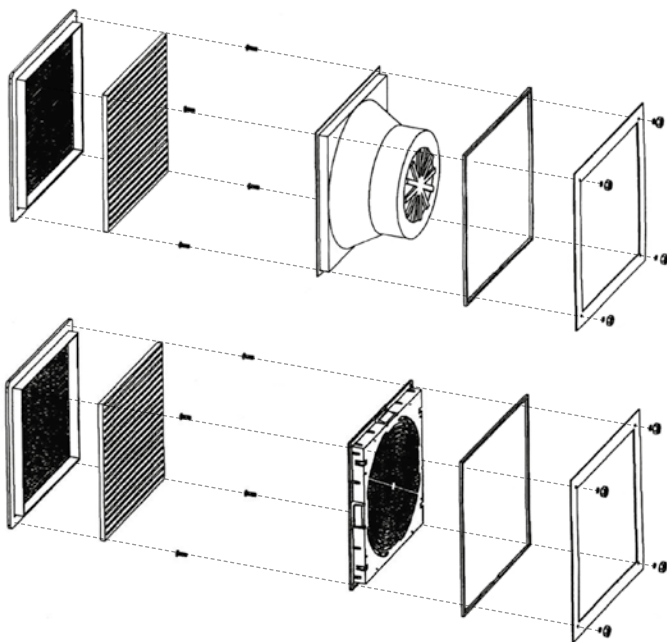
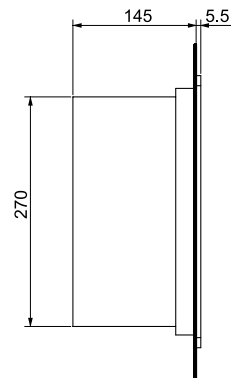
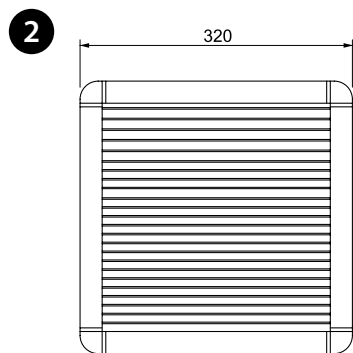


7F-5630

7F.x0.8.xxx.5630		
	U _N 120 V AC (50/60 Hz) (8.120)	
	U _N 230 V AC (50/60 Hz) (8.230)	
P _N 130 W		
OUT	m ³ /h	630
	m ³ /h (+ 7F.0x)	470
	dB (A)	72
	(-10...+70)°C	
IP54		



	max 2.5 mm ²
	0.8 Nm



FRANCAIS

7F VENTILATEUR A FILTRE

1 SCHEMA DE RACCORDEMENT

2 DIMENSIONS

3 ACCESSOIRES

Filtere de sortie:

7F.05.0.000.5000 (pour modèles 7F.50)

7F.07.0.000.5000 (pour modèles 7F.70)

Filtere de recharge:

07F.55

4 INSTALLATION (exemple)

A ventilateur à filtre

B filtre de sortie

AUTRES DONNEES

7F.50 Ventilateur à filtre - pour usage intérieur

7F.70 Ventilateur à filtre CEM - pour usage intérieur

NOTA

Les caractéristiques techniques (volume d'air, dimensions et paramètres électriques) pour les ventilateurs à filtre standard (7F50), version CEM (7F70) et pour les versions à flux d'air inverse (7F80) sont identiques.

Classe du filtre:

U3 conforme DIN 24185 rendement de filtration (80...90)%.

Matière du filtre:

filtre synthétique à texture progressive, limite de température +100°C, auto extinguable, Classe F1 (DIN 53438).