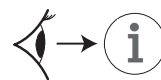


# CLICK 21

# GEWISS

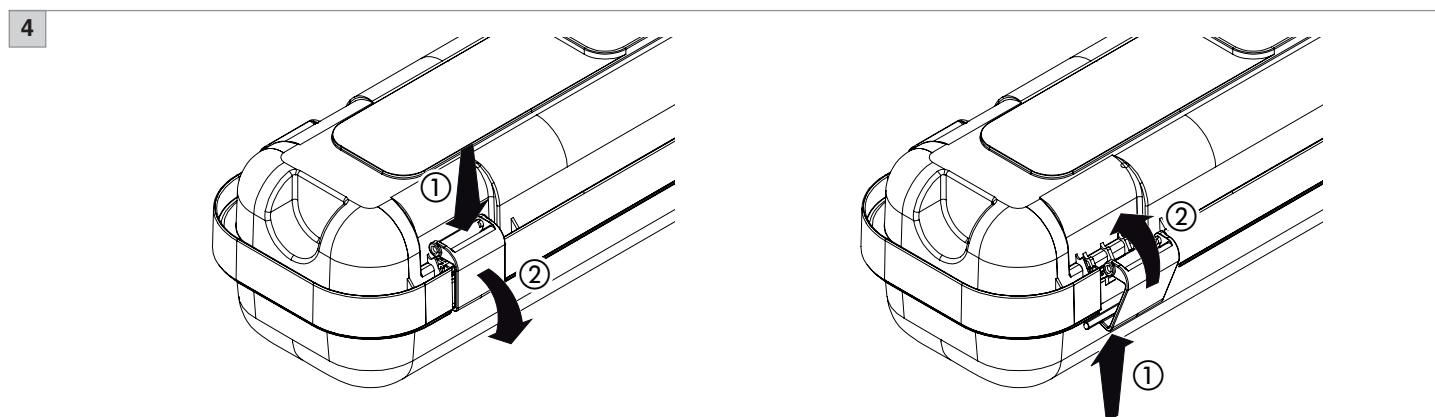
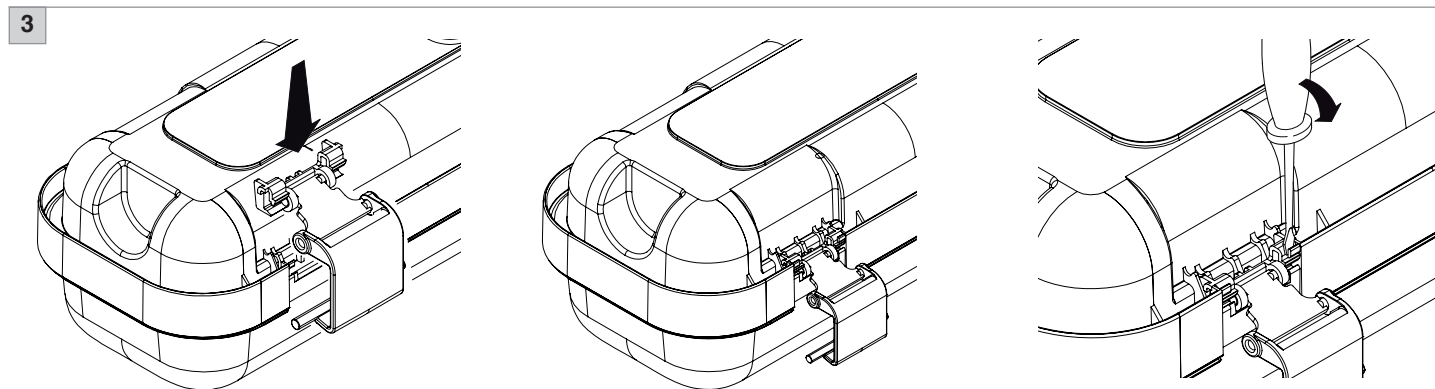
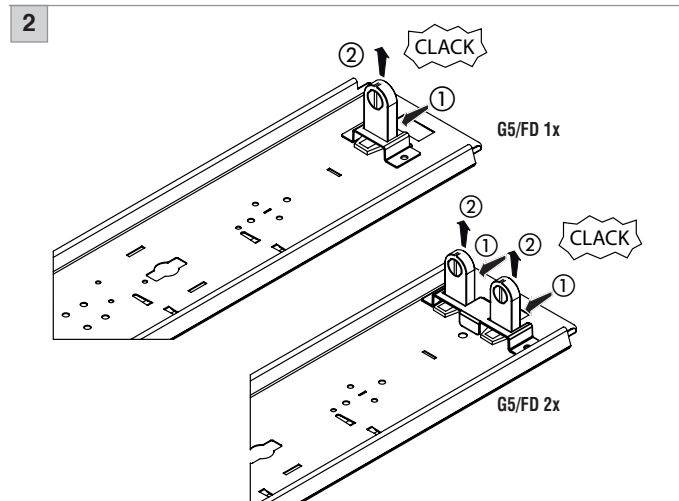
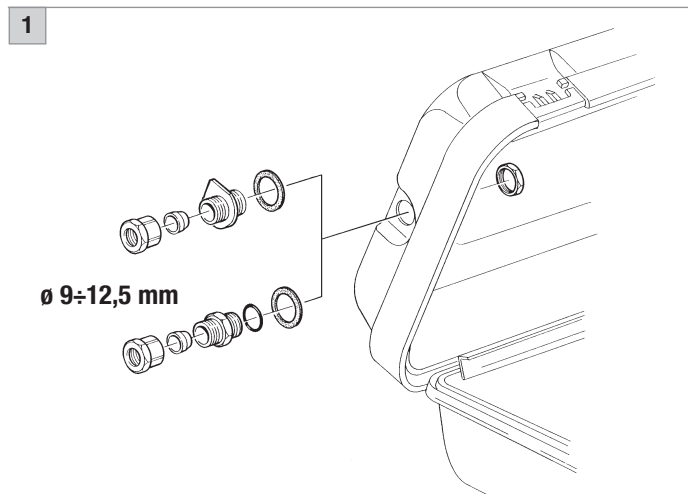


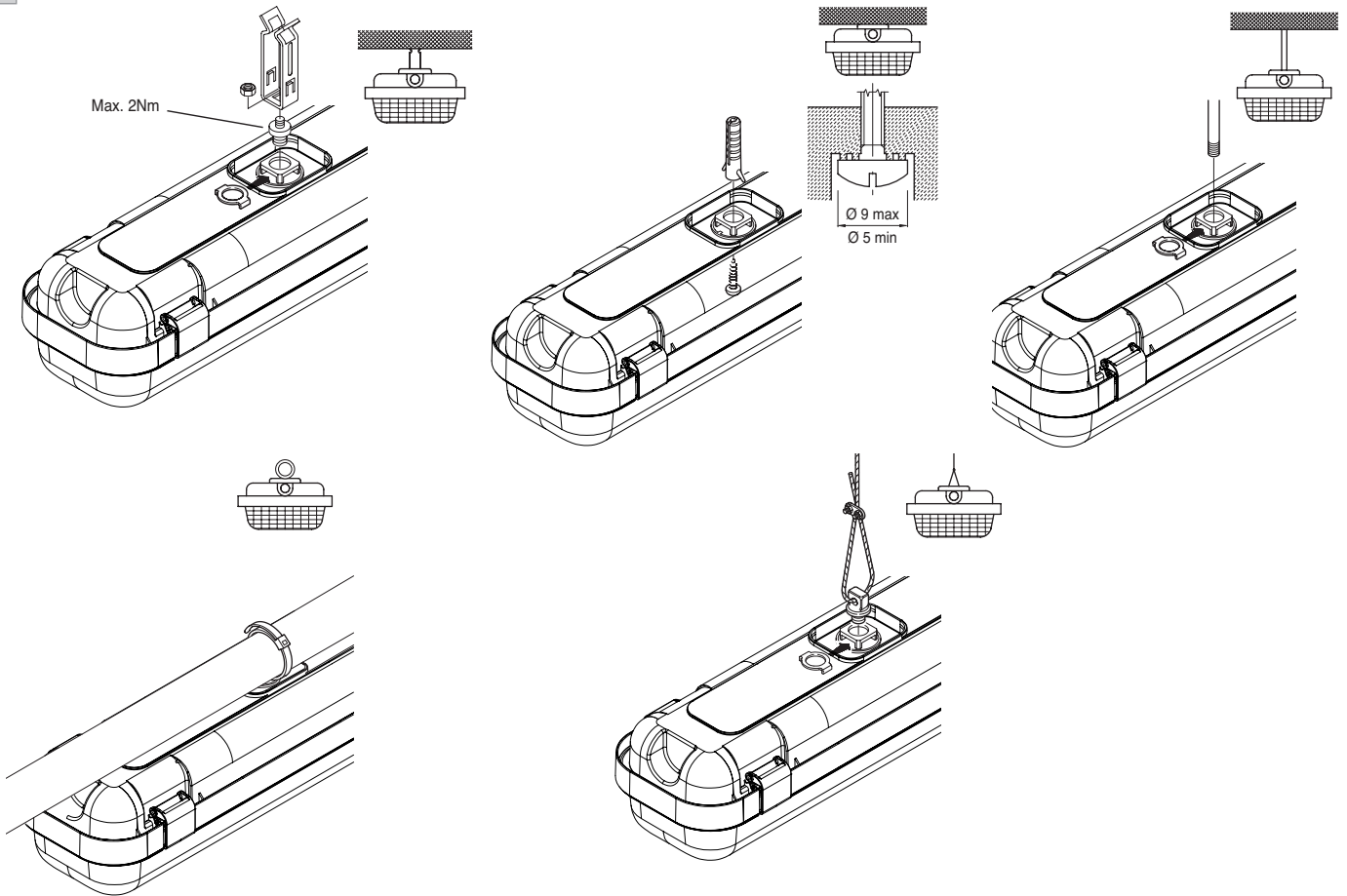
**IP65**



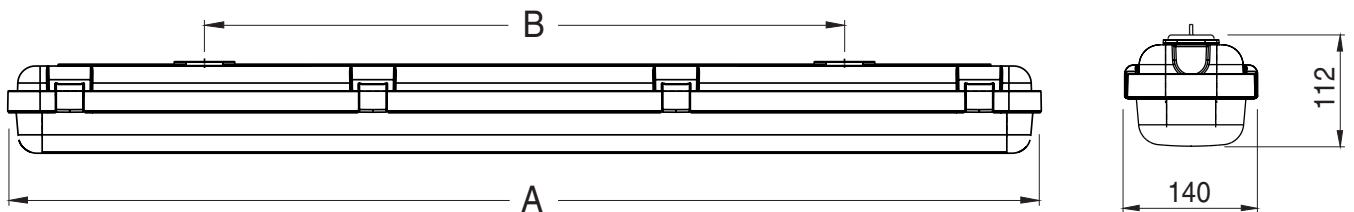
$t_{\min} -20^{\circ}\text{C}$

$t_{a} +25^{\circ}\text{C}$





⊗	W	A	B	Kg
G13/FD	1X36W	1290	800	2,5
	1X58W	1590	1100	3,5
	2X36W	1290	800	2,5
	2X58W	1590	1100	3,5
G5/FD	1X28W	1290	800	2,5
	1X49W	1590	1100	3,5
	2X28W	1290	800	2,5
	2X49W	1590	1100	3,5



Ai sensi delle Decisioni e delle Direttive Europee applicabili, si informa che il responsabile dell'immissione del prodotto sul mercato Comunitario è:

According to the applicable Decisions and European Directives, the responsible for placing the apparatus on the Community market is:

GEWISS S.p.A. Via A.Volta, 1 IT-24069 Cenate Sotto (BG) Italy Tel: +39 035 946 111 Fax: +39 035 946 270 E-mail: qualitymarks@gewiss.com

**PROLITE**

**SAT**



+39 035 946 111  
8.30 - 12.30 / 14.00 - 18.00  
lunedì ÷ venerdì - monday ÷ friday



+39 035 946 260



sat@gewiss.com  
www.gewiss.com